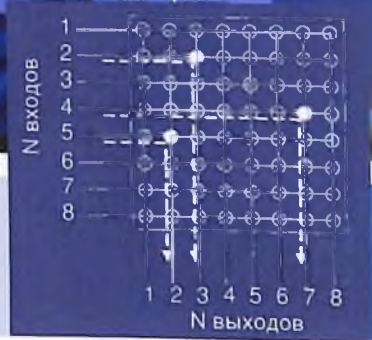
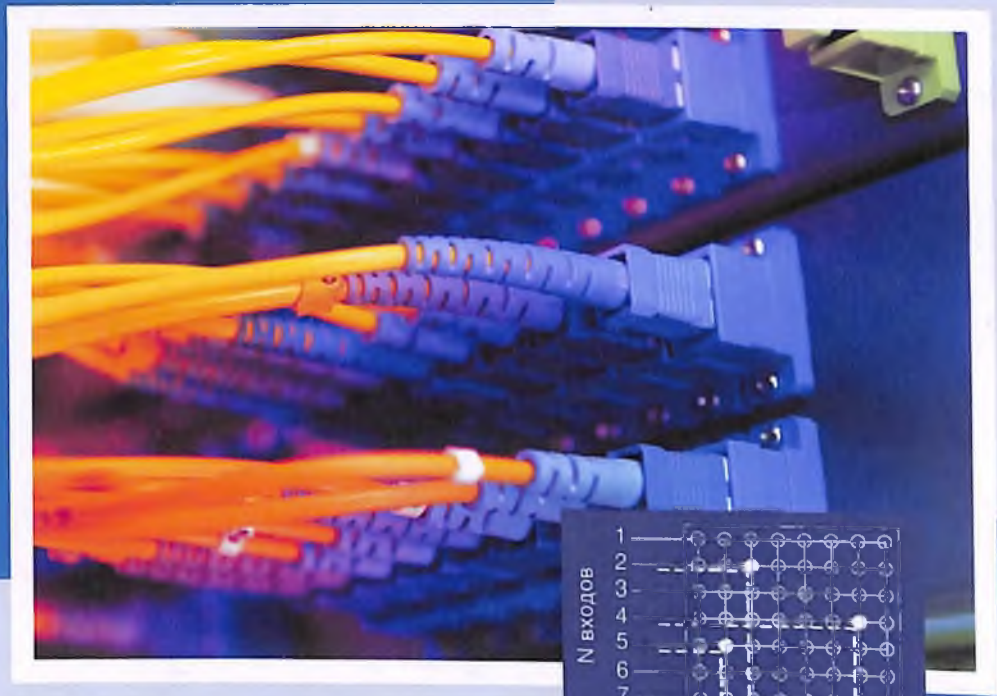


681.395

E 91

A.M. ESHMURADOV, A.F. XAYTBAYEV

# KOMMUTATSIYA TIZIMLARI



621.395  
E 91

O‘ZBEKISTON RESPUBLIKASI AXBOROT TEXNOLOGIYALARI  
VA KOMMUNATSIYALARNI RIVOJLANTIRISH VAZIRLIGI

MUHAMMAD-AL XORAZMIY NOMIDAGI  
TOSHKENT AXBOROT TEXNOLOGIYALARI UNIVERSITETI

A.M. ESHMURADOV, A.F. XAYTBAYEV

# KOMMUTATSIYA TIZIMLARI

*Telekommunikatsiya texnologiyalari fakulteti  
bakalavr talabalari uchun o‘quv qo‘llanma*



TOSHKENT – 2019

**UO'K: 621.395.34**

**KBK: 32.882**

A.M.Eshmuradov, A.F.Xaytbaev. Kommutatsiya tizimlari. O'quv qo'llanma. – T.: «Aloqachi», 2019, 264 bet.

**ISBN 978–9943–5643–3–6**

Ushbu o'quv qo'llanmada kommutatsiya tizimlarida signalni uzatish tamoyillari, kommutatsiya tizimining umumiy tuzilishi, raqamli kommutatsiya tamoyillari, signalizatsiya, boshqarish va raqamli kommutatsiya tizimini amaliyotga tadbiiq etish tamoyillari keltirilgan.

Shuningdek, telekommunikatsiya tarmoqlarida qo'llanilayotgan raqamli kommutatsiya tizimi, ya'ni C&C08 ning texnik tavsifi, funksional sxemasi, konfiguratsiyasi va chaqiruvlarga xizmat ko'rsatish jarayonlari keng yoritilgan. O'quv qo'llanmaning yakunida yangi avlod tarmog'i (NGN) ning tuzilishi, uning elementlari va tarmoqqa qo'llash zaruriyatlari asoslangan.

O'quv qo'llanma Muhammad al-Xorazmiy nomidagi Toshkent axborot texnologiyalari universitetining Telekommunikatsiya texnologiyalari fakulteti bakalavr talabalari uchun mo'ljallangan.

**UO'K: 621.395.34**

**KBK: 32.882**

**Такризчилар:**

Ш.Ю.Джаббаров – т.ф.н доцент;

И.А. Султанов – “Т ва ПРМ” Малака ошириш ва кайта тайёрлаш хизмати бошлиғи.

**Масъул мухаррир: Н.Х.Гультураев.**

Muhammad al-Xorazmiy nomidagi Toshkent axborot texnologiyalari universiteti ilmiy-uslubiy Kengashining qarori bo'yicha chop etilgan.

**ISBN 978–9943–5643–3–6**

© «Aloqachi» nashriyoti, 2019.

## SO'Z BOSHI

Hozirgi paytda telekommunikatsiya texnologiyalarining jadal sur'atlarda rivojlanishi va texnikaning bir avlodidan ikkinchisiga o'tish davrining yildan yilga qisqarishi kuzatilmoqda. Respublikamiz mustaqillikka erishgandan so'ng telekommunikatsiya tarmoqlarini jahon standartlari asosida rekonstruksiyalash va rivojlantirish ishlarini tubdan jadallashtirishga talab kundan kun oshib bormoqda. Shu bilan birga qo'yilgan talablarni bajarish uchun imkoniyatlar yaratilmoqda. Bu jarayon Respublikamiz telekommunikatsiya tarmog'iga katta hajmdagi investitsiyalarni kiritish va tarmoqni yangi texnika va texnologiyalar asosida qayta qurishga olib keldi. Sarflangan xarajatlarni qoplash va bu murakkab texnika vositalarining uzluksiz va samarali ishlashini ta'minlashning asosiy omillaridan biri telekommunikatsiya sohasida xizmat qilayotgan mutaxassislarning malakasidir. Shu sababli telekommunikatsiya sohasida mutaxassislar tayyorlash va ularning malakasini doimiy ravishda oshirish davlat ahamiyatiga ega bo'lgan ustuvor masalalardan biridir.

Kadrlar tayyorlash Milliy dasturida ko'rsatib o'tilganidek, zamonaviy axborot texnologiyalarini qo'llash asosida yagona axborot makonini yaratish Respublikamizda ta'lim tizimini rivojlantirishning asosiy omillaridan biri hisoblanadi.

Yuqorida ko'rsatilgan masalani echishda telekommunikatsiya sohasidagi adabiyotlar, xususan davlat tilida tayyorlangan o'quv va ilmiy texnik adabiyotlarning mavjudligi katta o'rin egallaydi.

«Kommutatsiya tizimlari» o'quv qo'llanma Toshkent axborot texnologiyalari universitetining Telekommunikatsiya texnologiyalari fakulteti bakalavr talabalari uchun mo'ljallangan. O'quv qo'llanma yetti bo'limdan iborat. O'quv qo'llanmada kommutatsiya tizimlarida signalni uzatish tamoyillari, kommutatsiya tizimining umumiy tuzilishi, raqamli kommutatsiya tamoyillari, signalizatsiya, boshqarish va raqamli kommutatsiya tizimini amaliyotga tadbiq etish tamoyillari keltirilgan.

Shuningdek, telekommunikatsiya tarmoqlarida qo'llanilayotgan raqamli kommutatsiya tizimi, ya'ni C&C08 ning texnik tavsifi, funksional sxemasi, konfiguratsiyasi va chaqiruvlarga xizmat ko'rsatish jarayonlari keng yoritilgan. O'quv qo'llanmaning yakunida keyingi avlod tarmog'i (NGN -Next Generation Networks) ning tuzilishi, uning elementlari va tarmoqqa qo'llash zaruriyatlari keltirilgan.

## KIRISH

O‘zbekiston Respublikasi Prezidenti Shavkat Mirziyoevning 2017 yil 7 fevraldagi «O‘zbekiston Respublikasini yanada rivojlantirish bo‘yicha harakatlar strategiyasi to‘g‘risida»gi farmoni xalqimiz tomonidan mamnuniyat bilan kutib olindi. Unda yaqin besh yillikda mamlakatimiz zabt etishi nazarda tutilgan ulkan dovonlar, xalqimiz hayot darajasini yuksaltirishning mexanizmlari aniq belgilab berilgan. Harakatlar strategiyasining maqsadi olib borilayotgan islohotlar samaradorligini tubdan oshirishdan, davlat va jamiyatning har tomonlama va jadal rivojlanishini ta‘minlash uchun shart-sharoitlar yaratishdan, mamlakatni modernizatsiyalash va hayotimizning barcha sohalarini erkinlashtirishdan iboratdir. Davlatimiz mustaqillikga erishgandan keyin telekommunikatsiya sohasida juda katta o‘zgarishlar ro‘y berdi. [1]

Telekommunikatsiya so‘zi masofadan turib muloqot qilish vositasi deganini anglatadi (ya‘ni axborot almashinuvini) va bunday muloqotning turli usullarini amalga oshiruvchi texnologiyalar yig‘indisini ko‘zda tutadi. Ba‘zida telefoniya va telekommunikatsiya atamalarini bir biri bilan adashtirishadi.

Birinchi atama dastlab real vaqt davomida nutq axborotini uzatishga mo‘ljallangan elektraloqa tizimlariga muvofiq ravishda qo‘llangan. Ikkinchisi esa, diskret axborotni almashinuvi uchun ishlatiladigan, shu jumladan kompyuter tizimlari ham ishlatilgan, qolgan barcha elektraloqa tizimlarini (shu jumladan telefon tizimlariga asoslanganlarini ham o‘z ichiga oladi) muvofiq ravishda ishlatilgan.

Ma‘lum hududda telefon aloqasini ta‘minlovchi qurilmalar va inshootlar yig‘indisi telefon tarmog‘i deb ataladi. Bunday tarmoq tarkibiga quyidagilar kiradi: kommutatsiya qurilmalari (ATS, tugun stantsiyalari, konsentratolar va multipleksorlar), liniyaviy inshootlar (abonent va bog‘lovchi liniyalar, shaharlararo va xalqaro kanallar), rasmiy inshootlar (telefon stantsiyalar, kuchaytirgich punktlarining binolari), telefon apparatlari va operatorlar pultlari.

Evolyutsiya jarayonida telefon tarmog‘i raqamli telekommunikatsiya larning qudratli infratuzilmasining tarkibiy qismi bo‘lib qoldi, bunda nutq uzatilayotgan ma‘lumotlarning faqat bittagina turi bo‘lib hisoblanadi.

Telekommunikatsiya tarmog‘ini multimediyali axborot almashinuvini qo‘llovchi vositalar bilan ta‘minlangan telefon tarmog‘i deb qarash mumkin, ya‘ni telefoniya telekommunikatsiyaning turlaridan biri hisoblanadi.

Umumiy foydalanish telefon tarmoqlarini (UFTT) an'anaviy ravishda quyidagilarga ajratishadi: shahar, qishloq, hududiy va shaharlararo, xalqaro. Barcha zikr etilgan tarmoqlar birgalikda umumiy foydalanish telefon tarmog'ini hosil qiladi. UFTT, (PSTN – Public Switched Telephone Network) u mamlakatning o'zaro bir – biriga bog'langan aloqa tarmog'iga kiradi.

UFTT ga majburiy qo'yiladigan talab – bu, barcha mahalliy, milliy va regional telefon tarmoqlarining orasida to'la bog'liklikni hosil qilishdir.

Kommutatsiya (switchens) so'zi «ulash va uzish» ma'nosini bildiradi. Elektr muhandisi uchun kommutatsiya elementi bu ish jarayonida ikki holatdan (ulash, uzish) biriga o'tishi mumkin bo'lgan qurilmadir. Bu optik kommutatsiya elementlarga, tranzistorlarga, bular yordamida qurilgan mantiqiy ventellarga, triggerlarga va hokozolarga nisbatan adolatlidir.

Raqamli kommutatsiya deb raqamli signal ustidan uni analogli signalga aylantirmay ma'lum amallar bajarish yordamida kommutatsiyalanadigan kanalning chetki nu'qtalari o'rtasida bog'lanish o'rnatish jarayoniga aytiladi.

Avtomatik kommutatsiya texnikasining rivojlanishida uchta bosqich aniq ko'zga tashlanadi. Birinchi bosqichda (XX asrning 30 yillari) avtomatik kommutatsiya uchun elektromexanik izlagichlar ishlatilgan (dekada qadamli, mashinali, motorli va hakoza). Chutkali izlagichlar bilan qurilgan kommutatsiya tizimlarini ishlatish jarayonida quyidagi jiddiy nuqsonlar aniqlanadi: kommutatsion asboblarning ishlatishning yuqori bo'lmagan ishonchliligi stantsion qurilmalari xizmat ko'rsatishga katta mehnat sarflanishi, so'zlashuv traktining past sifati, izlagichlarni ishlab chiqarish texnologiyasining murakkabligi.

Ikkinchi bosqich urush yillaridan keyingi davrga to'g'ri keladi, bu vaqtda avtomatik elektraloqa rivojlanishining sifatli taraqqiyotiga undovchi koordinatli kommutatsiya texnikasini ekspluatatsiyasiga tadbiiq qilish va ommaviy ishlab chiqarish boshlandi. Bir qator afzallik va ustunliklarga qaramay koordinatli kommutatsiya vositalariga inqilobiiy o'zgarishlar kiritmadi, chunki ular ham elektromexanik tamoyillarga asoslangan elementlar negizida qurilgan, bu esa kommutatsiya rivojlanishining birinchi bosqichiga xosdir.

Avtomatik kommutatsiya texnikasining rivojlanishida sifatli o'zgarish tranzistor ixtiro qilingandan so'ng, elektronika va elektron hisoblash mashinalarining xalq xo'jaligining turli sohalariga tadbiiq qilingandan so'ng yuz berdi.

Yangi sifatli ATS larning yaratish uchun deyarli ikkita o'n yillik, ulkan ijodiy izlanishlar va katta moliyaviy xarajatlar kerak bo'ldi.

Keyinchalik ATS ning yangi tizimlarini yaratish ikki yo'l bilan ketdi. Birinchisi kvazielektron ATS larni ishlab chiqish, bularda kommutatsion maydon negizini katta tezlikda ishlaydigan relelarning yoki boshqa elektromagnit qurilmalarning metall kontaktlari tashkil etadi, elektron texnika esa boshqaruv asboblari ishlatiladi.

Ikkinchi yo'l bo'lib to'la elektron ATS larni ishlab chiqish bo'ldi. EATS da kommutatsion maydonlarning quyidagi turlari ishlatiladi: fazoviy turi, kanallarni chastota bo'yicha ajratish va vaqt bo'yicha ajratilgan so'zlashuv traktlarini tashkil etish tamoyili bo'yicha.

EATS larda axborot turli manbalardan kommutatsiya maydonining umumiy zanjiriga uzluksiz emas, vaqt bo'yicha ma'lum siljish bilan amplituda – modulyatsiyalangan impulslar ketma – ketligi ko'rinishida keladi.

Raqamli kommutatsiyaning nazariy asoslari XX asrning 30 – yillarida ifodalangan edi. Biroq, IKM li uzatish tizimlarini amaliyotda ishlatilishi esa faqat 50-yillarning oxirida boshlandi, bu vaqtga kelib mikroelektron sxemalar yaratishda sezilarli taraqqiyotga erishilgan edi. Oxirgi o'n yillikda avtomatik elektraloqa sohasida integral aloqa tarmog'i va tizimini yaratishga alohida e'tibor berilmoqda. Integral aloqa tizimi avtomatlashtirilgan aloqa tizimi bo'lib, axborotlarning barcha turlari va kommutatsiya yagona raqamli shaklda amalga oshiriladi. Bunday tizim axborotning turli xillarini bir shaklga keltirib uzatish imkonini beradi.

Integral aloqa tarmoqlariga o'tish kommutatsiya va kanal tashkil etuvchi uskunalarni qisqartirishga olib keladi, aloqa apparaturasini standartlashtirish va bir shaklga keltirishni ta'minlaydi, bu uskunalarni ishlab chiqarishda, hamda ularni ishlatishda sezilarli iqtisodiy samaradorlik olish imkonini beradi.

Raqamli aloqa tarmoqlarining texnik afzalliklari quyidagicha: guruh tashkil etilishining oddiyligi; signallashning oddiyligi; zamonaviy texnologiyaning ishlatilishi; uzatish va kommutatsiya tizimlarining integratsiyasi; signal / shovqin nisbatining kichik qiymatlarida ishlashi mumkinligi; signalni regeneratsiyalash; boshqa xizmat turlariga moslashuvligi; ishchi xarakteristikalarini nazoratlash mumkinligi; axborotni maxfiylashtirishni engilligi.

Boshqaruvchi signallarni uzatish uchun qabul qilingan format uzatish tizimining turiga, hamda terminal uskunaga bog'liq bo'ladi. Boshqaruvchi axborotni uzatishda ishlatiladigan bitta formatni boshqasiga o'zgartirish



aloqa tarmogʻining alohida tizimchalarining moslashtiruvchi qurilmalarida amalga oshiriladi. Signallash tarmoq ekspluatatsiyasi bilan shugʻullanadigan telefon kompaniyalari uchun, anʻanaviy ravishda maʼmuriy jihatdan ham moliyaviy jihatdan ham sezilarli vaqt boʻlgan.

Bell Sistem firmasi stantsiyalararo signallash tizimi deb atalgan tizimning detallashtirilgan loyihasini ishlab chiqdi, u aloqa tarmogʻidagi signallashning koʻpgina muammolarini hal qilish imkonini beradi. Umumkanal signalizatsiyasi boʻyicha signallash tizimi analogli tarmoqda modemlarni ishlatish bilan amalga oshirilsada, shunga qaramay bu tizimni kiritishdan olinadigan sezilarli samaradorlikni faqat katta tezlikdagi raqamli aloqa kanallari mavjud boʻlganda olish mumkin.

Multipleksor yoki kommutatsion sxema vaqt boʻyicha ajratilgan raqamli signallarni uzatish holida, raqamli hisoblash mashinalari qurilishida ishlatilgan mantiqiy elementlarda va xotira elementlari negizida tuziladi.

Kommutatsion sxemaning asosiy elementi, yani kommutatsiya nuqtasi – mantiqiy element boʻlib, bitta kirishi axborot signallarini uzatish uchun, boshqalari esa – boshqaruv signallarini uzatish uchun moʻljallangan. Shunday qilib mantiqiy elementlar va xotira elementlari sifatida ishlatiladigan raqamli integral sxemalarni ishlab chiqish texnologiyasining rivojlanishi, bevosita raqamli uzatish tizimlari va kommutatsiya tizimlariga ham taʼsir koʻrsatadi. Zamonaviy texnologiyaning afzalliklari elektraloqa funksiyalarini amalga oshirish uchun mahsus ishlab chiqilgan katta integral sxemalarning (KIS) yaratilgani sari yanada yaqqolroq boʻla boshlaydi. Bundan tashqari raqamli komponentlarni yasash analogli ekvivalentga qaraganda oson, analogli oldida raqamni amalga oshirish funksional afzallikka ega, bitta modul chegarasida ichki ulashlar minimallashtirilgan, kanallarni vaqt boʻyicha ajratish asosida yoʻldoshli va optik aloqa kabellari bilan ishlashi mumkin.

Raqamli sxemalarni qoʻllanishning boshqa katta istiqbolga ega boʻlgan sohasi bu signallarga ishlov berish (kuchaytirish, korrektsiyalash, aniq chastotalarni topish, aks sadoni yoʻq qilish, modulyatsiya va filtrlash) sohasidir.

Signallarga raqamli ishlov berish raqamli koʻrinishda koʻrsatilgan signallarga ishlov berish uchun arifmetik va mantiqiy raqamli sxemalarni ishlatishni koʻzda tutadi.



# 1. UZATISH TRAKTLARI

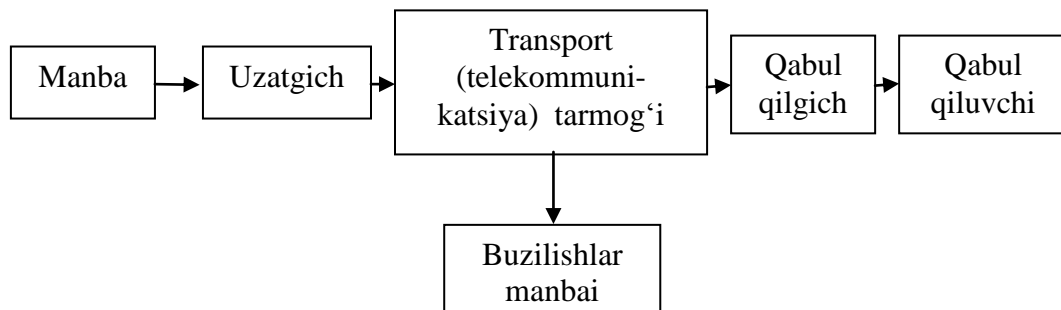
## 1.1. Xabarlarni uzatish trakti tarkibi. Liniya turlari. Telefonda uzatish sifatini baholash

Aloqa tizimida xabarlarni uzatish uchun axborotlarni tashishda signal ishlatiladi. Signallar statik va dinamik signallarga ajraladi.

1. Statik signallar vaqt bo'yicha axborotni uzatish uchun belgilangan vaqt bo'yicha keyinchalik ishlatish bilan axborotni saqlash uchun belgilangan.

2. Dinamik signallar - axborotni fazoda uzatish uchun belgilangan.

Ixtiyoriy signal aloqa tizimi yoki axborotni uzatish tizimi deb atalishi aniq material tizimiga uzluksiz bog'liq (1.1- rasm).



1.1- rasm. Axborotni uzatish tizimi

Axborot manbai bilan aniq xabarlar to'plami bog'langan. Uning muammosi ba'zi bir xabarlarni mumkin bo'lgan generatsiyasi to'plamidan bitta xabarni tasodifiy tanlashdan iborat. Qanday aniq xabar bo'lishi juda bo'lmasa kimga u belgilanishi oldindan ma'lum emas. Faqat ma'lumki xabar birorta to'plamga belgilangan. Xabarlar quyidagi turlarga bo'linadi:

- simvollar foydalanuvchi to'plami;
- vaqtning determirlangan foydalanuvchi to'plami;
- ba'zi - bir uzluksiz fizik kattalikning cheksiz qiymati to'plami.

Xabar diskretli yoki uzluksiz bo'lishi mumkin. Agar mumkin bo'lgan qiymatlarning foydalanuvchi to'plamiga taaluqli bo'lsa xabar diskretli deyiladi.

Cheksiz to'plamdan tanlangan xabar esa uzluksiz deyiladi.

Uzatgich xabarni uzatiladigan signalga o'zgartiradi. Uzatgichning kirishidan har bir mumkin bo'lgan xabar chiqishida signalning mumkin bo'lgan qiymatining bittasiga qat'iy belgilangan qoida bo'yicha o'zgartiriladi. Xabarni signalga o'zgartirish qoidasi xabar va signal turiga

bog'liqlikda turlicha bo'ladi. Masalan: modulyatsiya, kodlash manipulyatsiya.

Transport yoki telekommunikatsiya tarmog'i aloqa liniyalaridan uzatish tarmog'i va kommutatsiya tugunidan iborat.

Aloqa liniyalari o'zi bo'yicha signalni uzatuvchi fizik muhitdir. Aloqa liniyasining bittasi bitta yoki bir necha ko'p kanalli aloqalarini amalga oshirish uchun bir vaqtda xizmat qilishi mumkin. Ma'lumotlarni uzatish muhitiga bog'liq ravishda quyidagi aloqa liniyalari farqlanadi:

- simli (havodan o'tgan);
- kabelli va yo'ldoshli aloqa radio kanallari;
- infraqizil nurlar.

Simli (havodan o'tgan) aloqa liniyalari ustunlar orasida va havoda osilib turgan xech qanday izolyatsiyasi yoki ekranlashtiruvchi o'rami yo'q simlarni o'zida namoyon qiladi.

Bu aloqa liniyalari bo'yicha telefon va telegraf signallari uzatiladi. Lekin boshqa imkoniyat bo'lmaganda kompyuter ma'lumotlarini uzatishda ishlatiladi. Tezligi va buzilishlarga xalaqitbardoshligi past.

Kabelli liniyalar etarli murakkab konstruksiyaga ega. Kabel bir necha qatlam izolyatsiyaga ya'ni elektrik, elektromagnit, mexanik iqlimga ega bo'lib, ular ichida joylashgan o'tkazuvchidan iborat. Kabel bundan tashqari o'ziga turli qurilmalarni tezlik bilan ulashni bajarishga yo'l beruvchi raz'yomlar kiritilgan bo'lishi mumkin. Telekommunikatsiya tarmoqlari tizimlarida kabelning uchta asosiy turi ishlatiladi:

- mis simlarni jufti buralib aylantirilishi asosidagi kabellar;
- mis tomirli(jila) koaksial kabellar;
- optik tolali kabellar.

Buralib aylantirilgan juft simlar vitaya juftlik (twisted pair) deyiladi. U ikki variantda tayyorlanadi: ekranlangan (STP- shielded Twisted Pair) va ekranlanmagan (UTP- Unshielded Twisted Pair).

Koaksial kabel (coaxial) simmetrik bo'lmagan konstruksiyaga ega va ichi mis simdan izolyatsiyadan va oplyotka o'ramidan iborat. U lokal, global tarmoqlar va kabelli televideniya ishlatiladi.

Optik- tolali kabel (optical fiber) ingichka (5...60 mikron) tolalardan tashkil topgan. Tolalar bo'yicha nurli signallar tarqatiladi. Bu sifatliroq kabel turi bo'lib, u juda yuqori tezlik bilan (10G bit/c gacha va undan yuqori) ma'lumotlarni uzatishni va tashqi buzilishlardan ma'lumotlarni himoyasini ta'minlaydi.

Yerdagi va yo'ldoshli aloqa radiokanallari radio to'lqinlarning uzatgichi va qabul qilgichi yordamida hosil qilinadi. Radiokanallarni

ko'p turlari mavjud. Ular ishlatilayotgan chastotali diapazoni, aloqani uzoqligi (masofasi) bilan farqlanadilar. Misol uchun: qisqa, o'rta, uzun to'lqinlar diapazonlari, ularda signalni modulyatsiya usuli ishlatilgan turi bo'yicha amplitudali modulyatsiya diapozoni (AM – amplitude modulation) deb ham atalishi mumkin. Radiokanallar uzoq masofaga aloqani ta'minlaydi, lekin ma'lumotlar uzatish tezligi yuqori emas. Tezliroq kanal bo'lib ultra qisqa to'lqin diapozonida ishlovchi hisoblanadi. Ularga chastotali modulyatsiya (FM – frequency modulation) xarakterlidir. Yana juda yuqori chastota diapozoni kiradi (JYUCH yoki mikrowaves) kanallari kiradi. JYUCH diapazoni (4 GGts dan iborat)da signallar endi erni ionosferasi bilan aks ettirilmaydi va doim aloqa uchun uzatgich va qabul qilgich orasida to'g'ri ko'rish borligi kerak. Shuning uchun bu chastotalarni bu shartlar bajariladigan yoki yo'ldoshli kanallar, yoki radio releli kanallarida ishlatadilar.

Infraqizil nurlar. Infraqizil simsiz tarmoqlar infraqizil ma'lumotlar uzatish uchun ishlatiladi. Bu kabi tizimlarda juda kuchli signal generatsiyalash kerak, chunki qarshi holda boshqa manba yetarli o'zini ta'sirini ko'rsatadi.

Infraqizil nurlarni yoyilishidagi tarmoqlar. Bunday texnologiyada signallar devor va shipdan aks etib oxirida qabul qilgichga yetib boradi. Samarali sohasi taxminan 30Mga cheklanadi. Uzatish tezligi katta emas chunki hamma signallar aks etgan.

Aks etgan infraqizil nurlardan tarmoqlar. Bunday tarmoqlarda kompyuter yonida joylashgan optik trantsevlar signalni kerakli joyga uzatadi, undan kerakli kompyuterga trantsiyalash qilinadi.

Keng yo'lakli optik tarmoqlar. Bu yo'ldoshli kanallar yoki radioreli kanallarda ishlatiladi. Kompyuter tarmoqlarida hozirgi vaqtda amaliy hamma ma'lumotlarni uzatishning fizik muhiti ishlatiladi, lekin eng istiqbollisi optik tolali hisoblanadi. Bu asosida yirik territoriyali tarmoqlar magistrallari, lokal tarmoqlarning yuqori tezlikli aloqa liniyalari qurilmoqda. Vitaya juft ham taniqlidir. U abonent tarmoqlarida (100 m.gacha) ishlatiladi. Yo'ldoshli kanallar va radioaloqa, kabelli aloqa ishlatish mumkin bo'lmagan holda ishlatiladi.

Transport tarmog'i bu telekommunikatsiya tarmog'i va tizimlaridir. U aloqa liniyalaridan uzatish tizimidan, kommunikatsiya tuguni (marshrutizator, ISP, DSP kommutatorlardan, kommutatsiya markazi, bazaviy stantsiya va h.k.) dan iborat.

Signal sifatida axborotni uzatish uchun katta sonli parametrlar bilan xarakterlanuvchi turli fizik jarayonlar yoki ob'ektlar ishlatiladi. Lekin bu

jarayonlar parametrlarining hammasi ham axborot uzatish nuqtai nazaridan to'g'ri emas. Shuning uchun ko'pincha axborotni uzatish uchun ishlatidigan tahminiy ko'rinishi ishlatiladi – signal modeli. Signal quyidagi parametrlar bilan farqlanadi: tuzilmaviy, identifikatsiyalovchi, axborotli.

Tuzilmaviy parametrlar - signallarni erkinlik daraja sonini aniqlaydi.

Identifikatsiyalovchi parametrlar, foydali signalni bu adresatga tegishli bo'lmagan boshqa signallar muhitidan boshqa signallar muhitidan ajratish uchun xizmat qiladi.

Axborotli parametrlar uzatilayotgan axborotni kodlash uchun ishlatiladi. Signal axborotli parametrlari bo'yicha diskret va uzluksiz signallarga farqlanadi. Agar signalning axborotli parametrlarining mumkin bo'lgan qiymatlarining ko'pligi, oxiri bor yoki hisoblash mumkin bo'lsa, unda signal shu parametrlari bo'yicha «diskret» deyiladi. Agar signalni axborotli parametrlari kontinuum qiymat qabul qilsa, shu parametr bo'yicha signal uzluksiz deyiladi. Agar axborotli parametri bitta bo'lmasa, bitta parametr bo'yicha diskret, boshqa parametr bo'yicha uzluksiz bo'lishi mumkin. Shuning uchun “signal holati” tushunchasidan foydalanish qulaydir. U har bir bo'shliq darajasi bo'yicha axborotli parametrlarga qanday aniq qiymat qabul qilishini aniqlaydi.

Shunday qilib signalning ixtiyoriy modeli uchun (diskret qiymatlar yoki uzluksiz jarayonlar) axborot uzatish jarayonini ma'nosi o'zgarmaydi va quyidagidan tashkil topadi:

- uzatgichda xabar signal holatiga transfiranlanadi;
- kanalda signal tashqi ta'sir ostida buziladi va signal holati bilib bo'lmaydigan holda o'zgaradi;
- qabul qilgichda signalni o'zgargan holati bo'yicha uzatilgan xabarga nisbatan qaror qabul qilinadi.

Axborotni uzatish jarayonini buzilishlariga bardoshlilikini oshirish uchun ko'p sonli holatli signallar ishlatiladi. Bu hamma mumkin bo'lgan xabarni kodlash uchun kerak.

Aloqa kanallari bo'yicha qanday signallar uzatilganiga qarab, analog (uzluksiz) va raqamli (diskret) kanallar farqlanadi.

Analogli kanallarda uzatkich xabar manbasini uzluksiz kanallar bilan moslashtirish qurilma rolini bajaradi, ya'ni uzluksiz yoki diskret xabarni shu aloqa xabari bo'yicha uni o'tishini ta'minlovchi shunday tavsiflar bilan tuzilmaviy parametrlari bo'yicha uzluksiz signalga o'zgarishni bajaradi. Bunday kanallarda muhit va signal parametrlarini moslashtirish

uchun amplitudali, chastotali, fazali va kvadratura- amplitudali modulyatsiyalar qo'llaniladi.

Raqamli kanallarda uzatgich chiqishida va qabul qilgich kirishida tuzilmaviy parametrlar bo'yicha diskret signal bo'ladi. Ularda ma'lumotlar uzatish uchun o'zini sinxronlovchi kod, analogli signalni uzatish uchun – impuls kodli modulyatsiya ishlatiladi.

Uzluksiz aloqa kanallarining asosiy tavsiflari bo'lib quydagilar hisoblanadi:

- o'tkazish yo'lagi;
- so'nish;
- buzilishlarga bardoshligi;
- shovqinlar;
- o'tkazuvchanlik qobiliyati;
- ma'lumotlarni uzatish to'g'riligi;
- solishtirma narhi;
- amplituda- chastotali tavsifi.

O'tkazish yo'lagi (Bandwidth) - chiqish signal amplitudasining kirishdagiga nisbati oldindan berilgan chegaradan (odatda 0,5) oshadigan chastotani uzluksiz diapazoni, yani o'tkazish yo'lagi sinusoidal signalning chastota diapazonini aniqlaydi. Bunda signal aloqa kanali bo'yicha buzilishsiz uzatiladi.

O'tkazish yo'lagi faqat shu yo'lak ichidagi chastotalarni o'tkazadi. O'tkazish yo'lagi qancha keng bo'lsa, aloqa liniyadan shuncha ko'p yuqori chastotali komponentlar o'tadi, bundan kelib chiqadiki olingan signal shunga ishonchliroq, uzatilgan signalga o'xshaydi.

So'nish (attenuation) belgilangan chastotali signalni kanal bo'yicha uzatishda signal amplitudasi yoki quvvati nisbatan kamayishi tarzida aniqlanadi.

$$A = 10 \lg P_{\text{chiq}}/P_{\text{kir}} \quad (\text{db}),$$

bu erda  $P$  - signal quvvati.

$A$  - har doim manfiy kattalik, chunki kuchlanishsiz  $P_{\text{chiq}} < P_{\text{kir}}$ .

Masalan: vitaya juftlik kabelli 5- kategoriya (yuqori tezlikli) - 23,6 db 100MGts chastota uchun, 3- kategoriya (past tezlikli) uchun - 11,5 db 10 MGts chastota uchun tashkil etadi.

Buzilishlarga bardoshligi - liniyani buzilishlarga bardoshligi ichki o'tkazuvchilarga tashqi muhit hosil qilayotgan buzilishlar darajasini kamaytirish xususiyatini aniqlaydi. U ishlatilayotgan fizik muhitning turiga, hamda liniyani o'zining ekranlashtirish va buzilishlarni yo'qotish

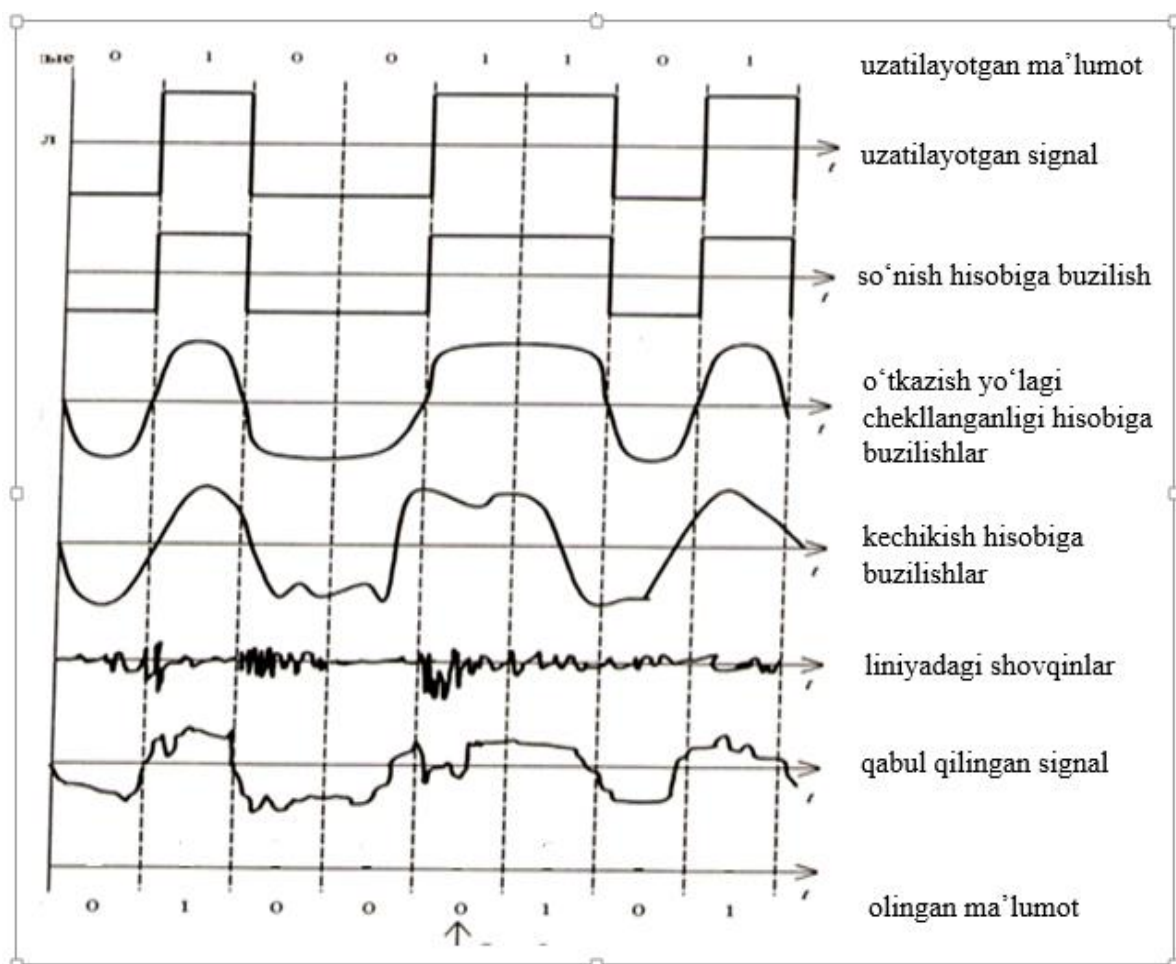
vositalariga bogʻliq. Buzilishlarga bardoshligi radio liniyalarda past, kabelli liniyalarda yaxshi, OTAL da aʻlo.

Shovqinlar real kanalda doimo mavjud. Uzatish muhiti bilan bogʻliq muhim parametri boʻlib, olingan signal quvvatining ( $P_s$ ) shovqin daraja quvvatiga ( $R_N$ ) nisbati hisoblanadi.

$$\frac{\text{signal}}{\text{shovqin}} = \frac{S}{N} = 10 \lg(SNP) \quad (\text{db})$$

Bu nisbatni yuqori qiymati yaxshi sifatni, past qiymati past sifatni koʻrsatadi.

Aloqa liniyalarni oʻtkazuvchan qobiliyati (throughput) - aloqa liniyasi boʻyicha maksimal mumkin boʻlgan maʼlumot uzatish tezligini xarakterlaydi.



1.2- rasm. Asosiy tavsiflar hisobiga buzilishlar

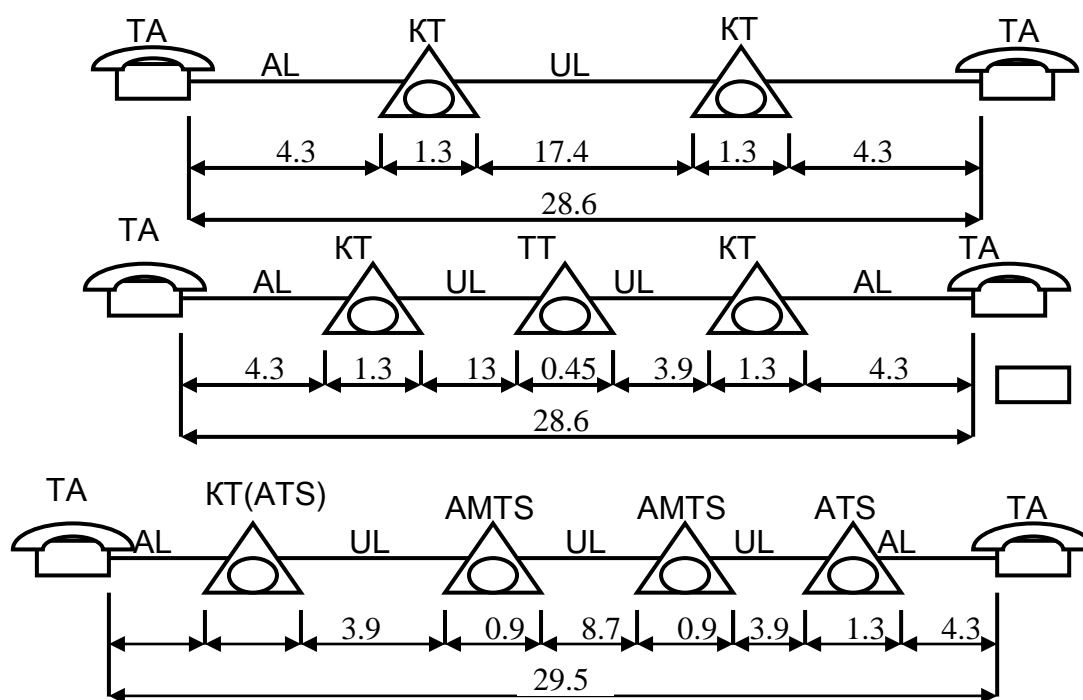
U aloqa liniya tavsifiga bogʻliq boʻlmay, qanday signal (analog, raqamli) uzatilayotganiga bogʻliqdir. Kodlash usuliga ham bogʻliqdir.

Ma'lumotlar uzatish to'g'riligi - har bir uzatilayotgan ma'lumotlar biti uchun buzilish ehtimolligini xarakterlaydi. Ba'zi birda bu ko'rsatkich bitli xato jadalligi (BER - Bit Error Rate) deyiladi. BER qiymati xatodan qo'shimcha himoya vositasiz aloqa kanallar uchun  $10^{-4}$  -  $10^{-6}$  OTAL da  $10^{-9}$  tashkil etadi.

Ulash trakti orqali so'zlashuvni sifatli uzatish uchun quyidagi asosiy talablar qo'yiladi: aniq'lik, tabiiylik, tovushning balandligi.

Bu talablar barjarililishi uchun telefon va telegraf bo'yicha xalqaro maslahat qo'mitasining tavsiyalari ishlab chiqilgan.

Bu so'nishning tarmoq uchastkalari orasidagi taqsimlanishi 1.3-rasmda keltirilgan.



1.3- rasm. So'nish qiymatini taqsimlash.

Ulash traktining alohida uchastkalari uchun ham so'nish me'yorlari o'rnatilgan. AL - 45 dB, UL - 17 dB tranzit tugunlar uchun 0,5 deb AMTS - 1,0 dB, markaziy stantsiyashlar uchun 1- 1,3 dB. Bundan tashqari, ulash traktidagi qurilmalarning ikkilamchi parametrlariga elektr va mexanik parametrlariga rioya qilish kerak.



## 1.2. Telefon aloqasi tarmoqlarini qurilish usullari

Aloqa tarmoqlari abonent terminallari orasida axborot uzatish maqsadida yaratilgan. Aloqa tarmoqlari ikki kategoriyaga bo'linadi: kommutatsiyalanadigan va kommutatsiyalanmaydigan. Agar ikki abonent orasidagi axborot uzatish vaqtida hosil qilinsa, bunday tarmoq kommunikatsiyalanadigan tarmoq deb ataladi. Kommutatsiyalanmaydigan tarmoq faqat ikki yoki bir necha aniq abonentlar orasida axborot uzatish uchun mo'ljallangan traktga ega.

Aloqa tarmoqlari axborot uzatish traktini hosil qilish uchun ishlatilgan kanallar turi bo'yicha bo'linadi. Ular bir biridan uzatish tezligi bo'yicha imkoniyatlari qarab farqlanadi.

Aloqa tarmoqlari umumiy foydalanishdagi tarmoqlarga bo'linadi. Umumiy foydalanishdagi tarmoqlarga umumdavlat tarmog'i kiradi. Muassasaviy va lokal tarmoqlar ochiq va berk bo'lishi mumkin, ya'ni umumdavlat tarmoqlarini chiqa oladigan va chiqa olmaydigan.

XX asrgacha abonentlar orasidagi axborot turiga qarab aloqa tarmoqlari telefon, telegraf ma'lumot uzatish, eshittirish, televideniya radio uzatish va boshqa tarmoqlariga bo'lsa bo'lardi. Har bir axborot turiga o'z tarmog'i yaratilgan.

Telefon aloqa tarmog'i real vaqtda nutq axborotini uzatishga mo'ljallangan. XXI asr axborotlashtirish asri hisoblanadi. Fan va texnika, bozor, iqtisodiyoti o'sishi bilan foydalanuvchilar orasida uzatilayotgan axborot xajmi oshadi. Shuning uchun uzatish turini oshirish va tarmoqni integratsiyalash maqsadida aloqa tarmoqlarini raqamlashtirish boshlanadi.

Shunda telekommunikatsiya degan atama paydo bo'ldi. Telekommunikatsiya (telecommunications) so'zi masofada aloqa qilish muhitini (ya'ni axborot bilan almashinuvini) bildiradi va bunday axborot bilan almashinuvini har xil usulini amalga oshiruvchi texnologiyalar majmuasi tushuniladi. Boshqa so'z bilan aytganda, diskret axborotlar ma'lumotlar bilan almashinuvi, shu jumladan kompyuter tizimlari orasidan almashinuvi tushiniladi.

Ba'zi bir territoriyada telefon aloqasini ta'minlovchi qurilmalar va inshootlar majmuasi telefon tarmog'i deb ataladi. Bunday tarmoq tarkibiga kommutatsiya qurilmalari liniya inshootlari, grafigidan inshootlari, telefon apparatlari va operator pultrlari kiradi. Evolyutsiya jarayonida telefon tarmog'i quvvatli infra tuzilmasi raqamli telekommunikatsiyaning tarkibiy qismi bo'lib qoldi. Bunda nutq uzatilayotgan ma'lumotlarning bir turi bo'lib qoldi.

Umumfoydalanishdagi telekommunikatsiya tarmog‘i an’anaviy xalqaro, shaharlararo, xududiy, maxalliy farqlanadi. Umumfoydalanishdagi telekommunikatsiya tarmoqlariga majburiy talablar: butun maxalliy, milliy, regional tarmoqlar orasida to‘liq bog‘liqlik. Bundan tashqari, xohlagan abonent bilan bog‘lana olish, milliy, regional darajasida ma’lumotlar uzatish imkoniyati, ularni kommutatsiya va himoyasini olish kerak.

Tarmoqlar umumiy texnik va foydalanish qoidalari hamda talablari asosida qurilishi kerak. Asosiy talablar quyidagilardan iborat:

- tarmoqlarning tuzilishi oddiy va uni qurish hamda undan texnik foydalanish harakatlari kam bo‘lishi kerak;

- Tarmoqda abonentlar orasidagi aloqa tez va xatosiz amalga oshirilishi kerak;

- Tarmoq mustahkam va ishonchli bo‘lishi kerak. Bunda tarmoqning mustahkamligi uni tashkil etgan elementlarning ichki omil ta’sirida ishdan chiqish ehtimolligini, ishonchligi esa tashqi muhit ta’sirini ko‘rsatadi;

- Tarmoqda aylanma yo‘llarni hosil qilish imkoniyati bo‘lishi kerak;

- Signallarni kamaytirish me’yori axborotni uzatish zanjiri va uning alohida qismlarida bajarilishi kerak;

- Telefon tarmoqlari quyidagi to‘r: “har biri har biri bilan”, yoy, yoy tugun va umumlashgan usullar asosida quriladi. Bu usullar telefon stantsiyalari orasidagi aloqa liniyalarini ko‘rsatadi.

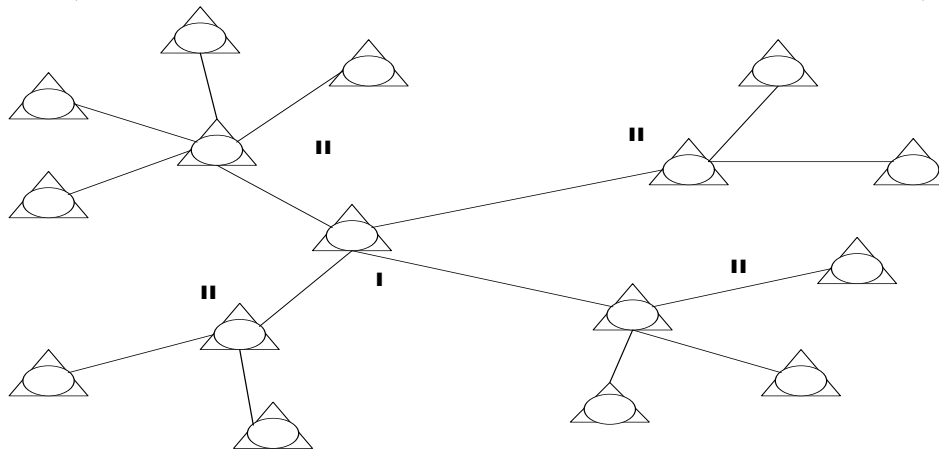
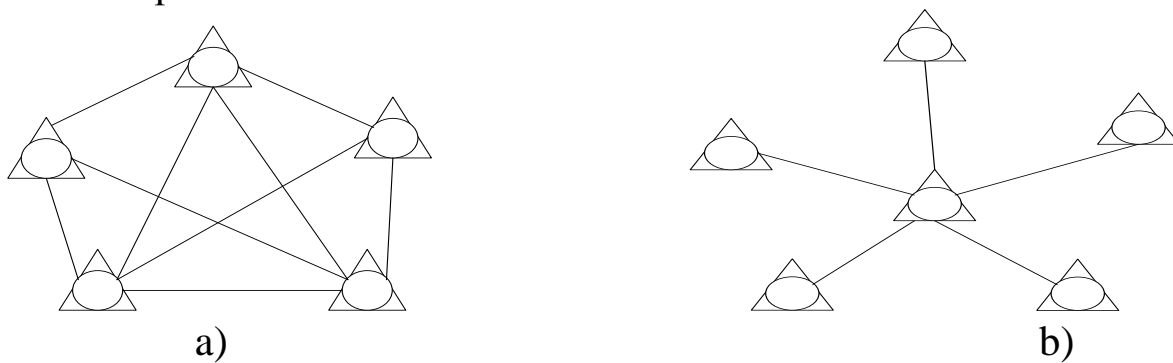
- “har biri har biri bilan” ulanish usuli hamma stantsiyalar bir biri bilan aloqa liniyalari orqali ulanib, mustahkam va yashovchan telefon tarmog‘ini hosil qiladi. Ikki stantsiya orasida eng qisqa asosiy yo‘ldan tashqari bir necha aylanma stantsiyalar orqali ulanish yo‘llari mavjud. Shuning uchun ham bu usulda qurilgan tarmoqda aloqa liniyalarining ishdan chiqishi aloqa uzilishiga olib kelmaydi, chunki stantsiyalarga aylanma yo‘l orqali aloqa o‘rnatilishi mumkin. Shuni ham aytish kerakki, bu usulda qurilgan tarmoqlarda aloqa liniyalari soni  $N=n(n-1)$  bilan aniqlanadi. ( $n$ - tarmoqdagi stantsiyalar soni) va ular soni nisbatan ko‘p, xajmi esa kichik. Bu esa uncha katta bo‘lmagan xajmga (kichik o‘tkazish qobiliyati) ega bo‘lgan aloqa liniyalarini qurish va undan foydalanish uchun mablag‘ talab qiladi. Bu usul telefon zichligi yoki maydon katta bo‘lmagan liniyalarda qo‘llaniladi.

- Yoy usulida qurilgan telefon tarmoqlarida stantsiyalar orasidagi aloqa markaziy tugun orqali amalga oshiriladi. Bunda aloqa liniyalari soni keskin kamayib ( $N=n-1$ ), katta quvvatli kanallar hosil qilish imkoniyati

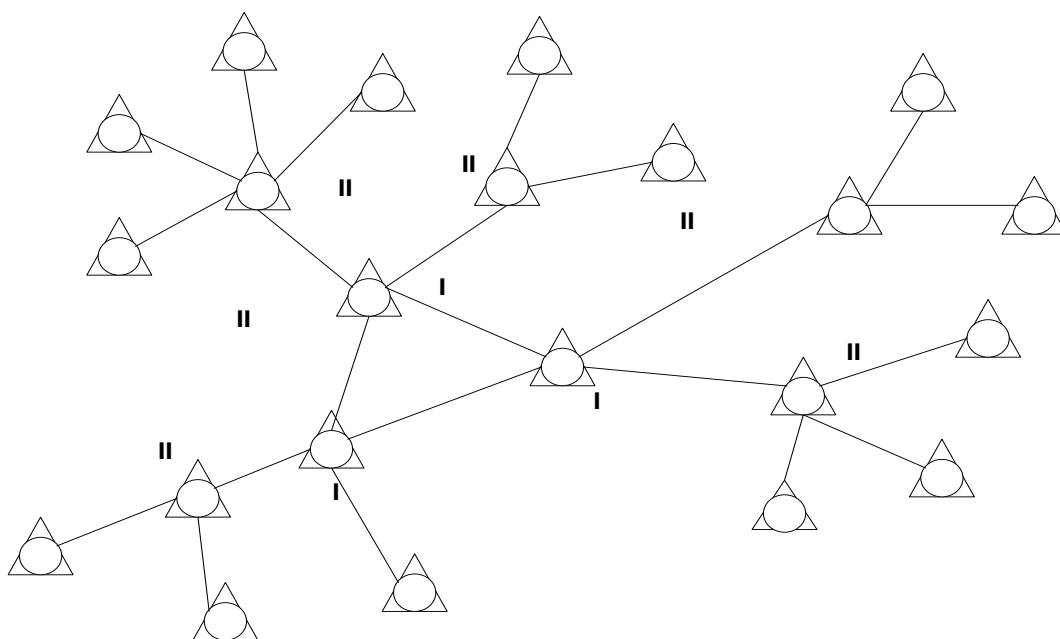
yaratildi. Bu usulda qurilgan tarmoqda stantsiyalar orasidagi aylanma yo‘l hosil qilish mumkin emasligi uning mustahkamligini keskin kamaytiradi. Yoy usuli telefon zichligi kam bo‘lgan va nisbatan maydoni katta bo‘lmagan mintaqalarda qo‘llaniladi.

Maydoni katta bo‘lgan mintaqalarda telefon tarmoqlari yoy- tugun usulida quriladi. Bu usulga binoan stantsiyalar orasidagi aloqa ikki va undan yuqori darajali oraliq kommutatsiya stantsiyalari orqali amalga oshiriladi. 1.1b- rasmda telefon tarmog‘i yoy - tugun usulida ikki darajali tugunlar yordamida qurilgan. Tarmoqlarda kommutatsiya tugunlari darajalarining oshishi, bir tomondan, stantsiyalar orasidagi masofani kamaytirib, kanallarning ishlatilishi darajasini oshirsa, ikkinchi tomondan, oraliq uchastkalar sonini oshirib, kanallarning elektr ko‘rsatkichlarini yomonlashtiradi va aloqa o‘rnatish vaqtini oshiradi. Shuning uchun bu usul qo‘llanilganda kommutatsiya tugunlari darajasi chuqur texnik - iqtisodiy hisoblashlar orqali aniqlanadi.

- Umumlashgan usul qo‘llanilganda birinchi darajali tugunlar “har biri har biri” usulida ulanadi va yoy- tugun usulida qurilgan tarmoq mustahkam va yashovchan bo‘ladi, chunki biror tugunning ishdan chiqishiga olib kelmaydi. Shuni ta’kidlash kerakki, telefon tarmoqlarini qurishda u yo bu usulni qo‘llash chuqur texnik- iqtisodiy izlanishlar asosida aniqlanadi.



v)



g)

1.4- rasm. Tarmoqni qurish usullari

### 1.2.1. Shahar telefon tarmoqlarining qurilish usullari

Maxalliy tarmoq elektr aloqaning xohlagan tarmoq ierarxiyasining eng kerakli darajasi bo'lib, xalqaro va milliy tarmoqni bazaviy zveno hisoblanadi.

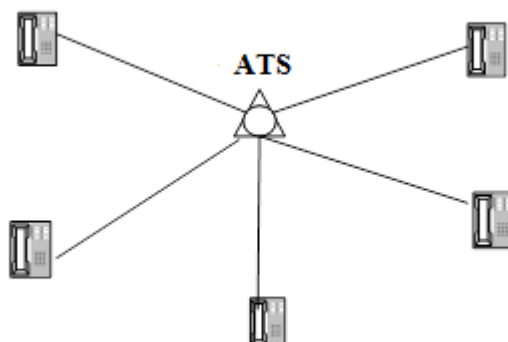
Maxalliy tarmoq milliy tarmoqda bir necha o'ntalikni tashkil qilishi mumkin. Uning to'rt xil turi mavjud: viloyat markazining shahar telekommunikatsiya tarmog'i –ShTTVM; markazga bo'ysinuvchi shaharlarning shahar telekommunikatsiya tarmog'i – ShTTVS; qishloq ma'muriy tumanlarning qishloq telefon tarmog'i –QTT; korxonalar lokal tarmoqlari.

Shahar telekommunikatsiya tarmog'ining bir necha qurilish uslublari mavjud: tumanlashmagan; tumanlashgan; kirish aloqasi tugunlari (KAT) bilan tumanlashgan, kirish aloqasi tuguni (KAT) va chiqish aloqasi tugunli (ChAT) bilan tumanlashgan; almashtirish usuli bilan; ustma- ust qurilish usuli; transport xalqasi hosil qilish usuli.

ShTT qaysi usulda qurilishi maxalliy tarmoqdagi abonentlar soniga, hudud o'lchamlarga va abonentlarni unda joylashishiga bog'liq bo'ladi.

Agar shahar xududi katta bo'lmasa, abonentlar soni 8000 dan oshmasa, ShTT tumanlashmagan usulda quriladi. Bunda tarmoqda faqat

bitta ATS oʻrnatiladi va hamma foydalanuvchi terminallar shu ATS ulanadi (1.5- rasm).



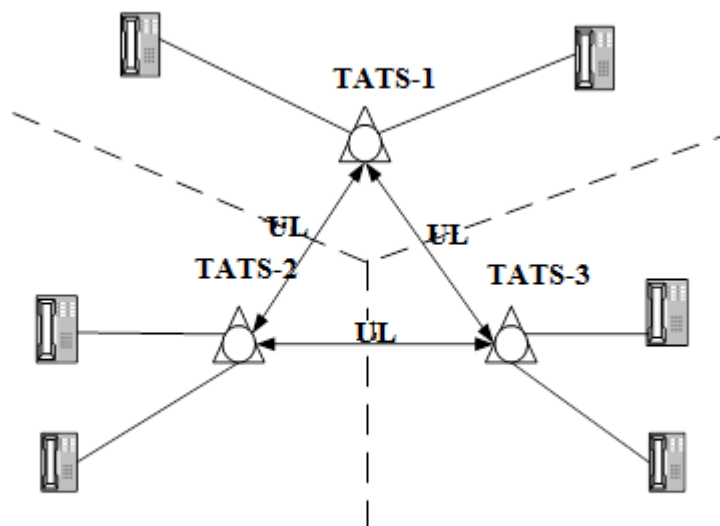
1.5- rasm. Tumanlashmagan ShTT

Bu holda AL numeratsiya ShTT da toʻrt raqamli XXXX boʻladi. Bunday birinchi abonentni mingtalik guruhini, ikkinchisi yuztalik guruhini, uchinchisi oʻntalik guruhini va toʻrtinchisi esa birligini koʻrsatadi.

Tarmoqni maksimal sigʻimi  $N_t = 8000$  tashkil qiladi, chunki birinchi raqam sifatida “8,0” ni ishlatib boʻlmaydi.

Abonentlar va shahar maydoni kengayganda liniyadagi sarf xarajatlarni kamaytirish uchun ShTT tumanlashtirish negizi asosida quriladi (1.6- rasm). Bu holda shahar maydoni bir necha tumanlarga boʻlinadi. Har bir tumanda ATS oʻrnatilib, bu stantsiyaga faqat shu tumanning abonentlariga ulanadi.

Stantsiyalar orasidagi aloqa ulash liniyalari (UL) orqali “har biri har biri bilan” usulida amalga oshiriladi. Bu usulda liniya qurilmalarining umumiy xarajatlari kam ishlatiladigan (0.1Erlangdan kam ) abonent liniyalari qisqartirish va koʻp ishlatiladigan (0.6- 0.8 Erlang) ulash liniyalari hisobiga keskin kamayadi.

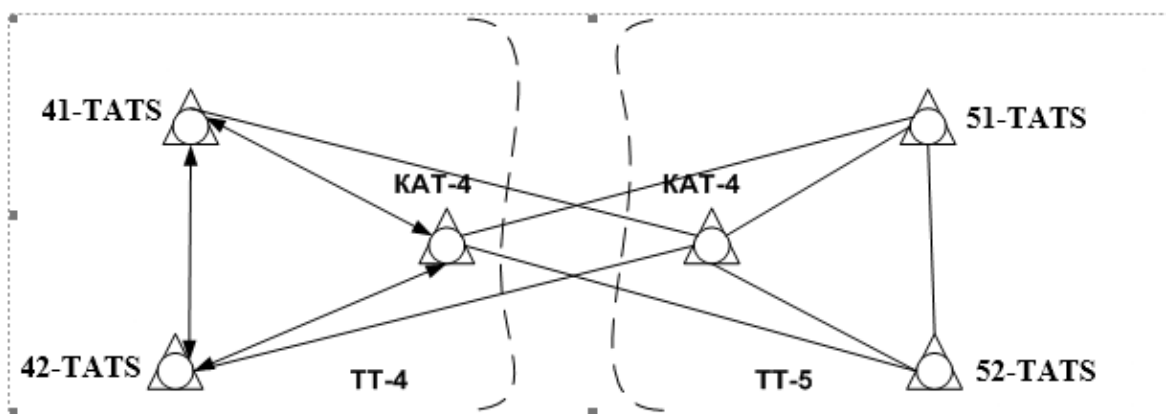


1.6- rasm. Tumanlashgan ShTT

Bu holda AL numeratsiyasi besh raqamli X- XXXX bo‘ladi. Bunday birinchi raqam tuman ATS raqamini ko‘rsatadi. Tarmoq sig‘imining maksimal qiymati:  $N_t = 8 \cdot 10\,000 = 80\,000$ . Birinchi raqam “8.0” bo‘lmasligi uchun 8 ta TATS va har biri 10 000 sig‘imga ega bo‘lishi mumkin.

Tuman telefon stantsiyalarining soni oshib borsa, ular orasidagi kichik hajmli ulash linyalari soni  $N = n \cdot (n - 1)$  tez o‘sib boradi. Bu erda  $n$  - telefon stantsiyalarining soni. Shuning uchun ularga ketadigan sarf xarajat ham tez o‘sib boradi. Xarajatlarni kamaytirish uchun ulash birlashtiriladigan umumiy yuklama kirish aloqasi (KAT) va chiqish aloqasi tugunli (ChAT) quriladi. Bunday tarmoqda aloqa KAT yoki KAT va ChAT orqali amalga oshiriladi.

Kirish aloqasi tuguni bilan qurilgan telefon tarmog‘ini barpo etish uchun shahar maydoni bir necha tugun tumanlariga bo‘linadi va har birida bir necha tuman telefon stantsiyalari o‘rnatiladi (1.7- rasm). Bir tugun tumandagi telefon stantsiyalari “har biri har biri bilan” usulida ulanadi. O‘zga tugun tumanidagi abonentlar orasidagi aloqa KAT orqali amalga oshiriladi.



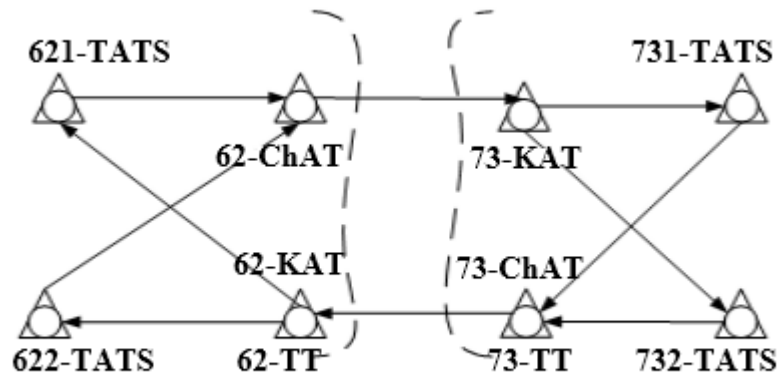
1.7- rasm. KAT asosida qurilgan telefon tarmog‘i

Buning uchun har bir tuman telefon stantsiyasi boshqa tuman tuguni kirish aloqasi tuguni bilan chiqish va o‘z tumanining KAT bilan kirish liniyalari orqali ulanadi. Bunday telefon tarmoqlarida abonent liniya numeratsiya raqamlari soni odatda oltita, birinchi raqam tugun tumani nomerini va birinchi 2 ta raqamlar TATS nomerini ko‘rsatadi: bh- hhhh. Tarmoq sig‘imi:  $N_t = 8 \cdot 10 \cdot 000 = 80\,000$ .

Shahar telefon tarmog‘i ChAT va KAT qo‘llash yo‘li bilan qurilganda shahar maydoni bir necha mintaqalarga bo‘linib, har biri o‘ntagacha tugun tumanida joylashgan telefon stantsiyalari bir - biri bilan “har biri har biri bilan” usulida o‘z tugun tumanidagi telefon stantsiyalari bilan ChAT va KAT orqali ulanadi (1.8- rasm). Bunday shahar telefon tarmoqlarida abonentlar ettita raqam bilan belgilanadi: ab- x- xxxx, a- mintaqa nomeri, b- tanlangan mintaqa ichidagi tugun tumani, x- TATS nomerini bildiradi. Tarmoqni maksimal sig‘imi:  $N_t = 80 \cdot 10 \cdot 10\,000 = 8\text{ mln}$ .

Yuqorida ko‘rilgan telefon tarmog‘ini qurilish uslublari analog ATSlar ishlab turgan tarmoq uchun ishlatsa bo‘ladi. Agar tarmoqqa raqamli (elektron) ATS kiritish kerak bo‘lsa, ba’zi bir talablarni e‘tiborga olshi kerak. Ularga analog- raqam o‘zgartirish bitta nuqta amalga oshirish, tarmoqni ishlab turgan qismida AL numeratsiyasi o‘zgarmasligi kerak. Shuning uchun ishlab turgan analog tarmoqqa birinchi elektron ATS kiritilsa, tarmoq qurilish uslubi va AL numeratsiyasi o‘zgarmaydi. Birinchi elektron ATS fizik va ma’naviy eskirgan analog ATS ni almashtirilgan, yoki tarmoq sig‘imini oshirish uchun o‘rnatilgan, yangi elektron analog ATS bo‘lishi mumkin.





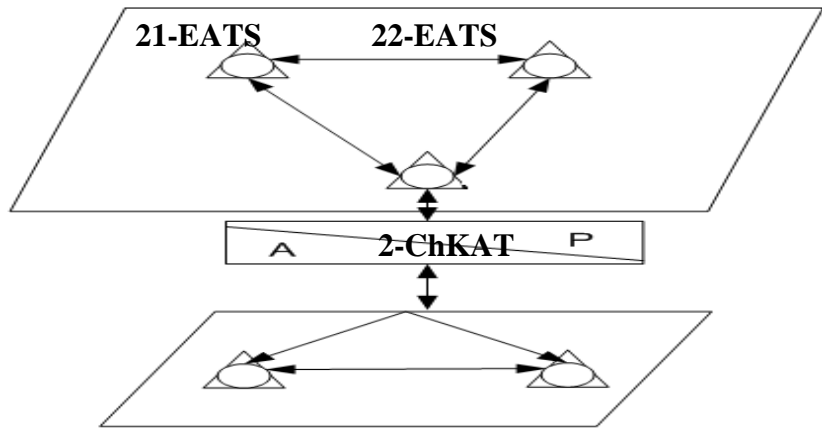
1.8- rasm. ChAT va KAT asosida qurilgan telefon tarmog‘i

Agar tarmoqdagi elektron ATS lar soni 2 dan ortiq bo‘lsa, yuqoridagi talablarni amalga oshirish uchun hamma elektron ATS lar bitta tekislikda joylashtiriladi. (1.9- rasm). Boshqa tekislikda ishlab turgan analog ATS lar qoldiriladi. Bu ikki tekislikda bir biriga ustma ust joylashadi va ular orasidagi aloqa bitta nuqtada A- R o‘zgartirgich orqali amalga oshiriladi.

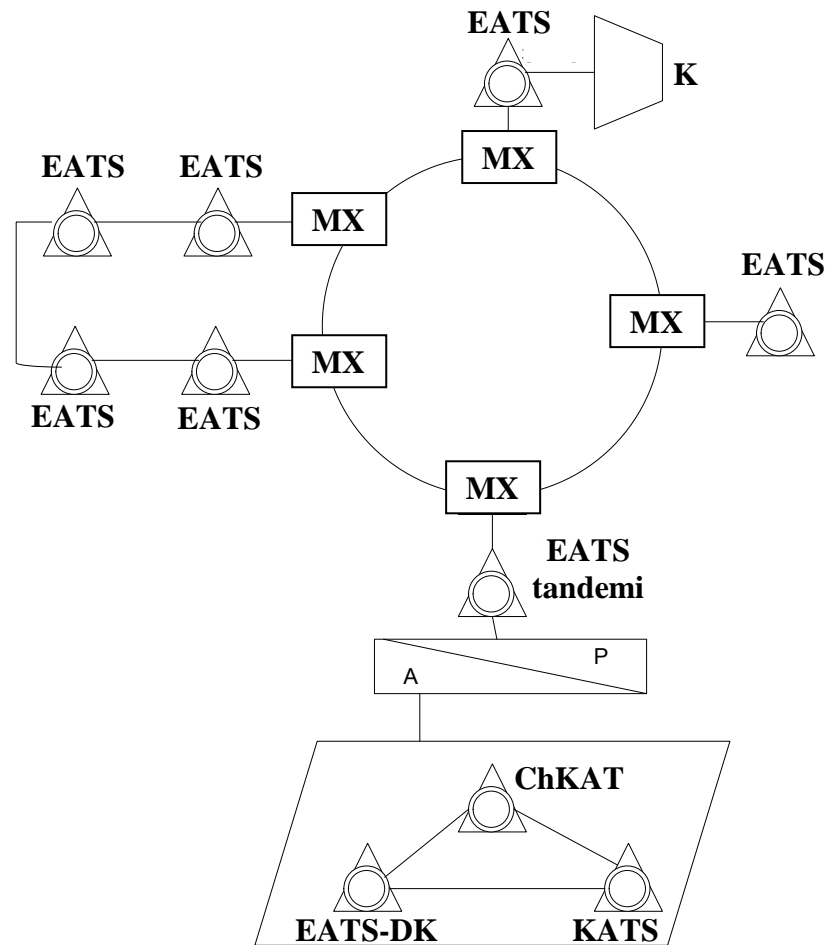
Shuni ta’kidlash kerakki, raqamli, kordinat ATS da kerakli yo‘nalishni aniqlash uchun abonent liniya raqamlarini bir necha marotaba takroran ishlatish mumkin bo‘lgani uchun tarmoq qurilish usuli bilan tarmoqdagi AL nomeri raqamlari soni orasida chambarchas bog‘liqlik yo‘q.

Agar tarmoqni integratsiyalash tendentsiyasi rivojlanib, tarmoqda raqamli ATS ko‘paysa, unda telekommunikatsiya tarmog‘ida transport yo‘lini tashkil qilish lozim bo‘ladi. Integratsiya – bu hamma turdagi axborotlarni birlashtirib, uzatish tushuniladi. Telekommunikatsiya tarmog‘ini transport yo‘li yuqori sifatli aloqa liniyalari va yuqori sifatli uzatish tizimlari asosida qurilishi kerak. Chunki, elektr signal raqamli ko‘rinishda va uzatish tezligi yuqori bo‘lishi kerak. Shuning uchun transport yo‘li sifatli optik tolali aloqa liniyasi OTAL va tezligi yuqori sinxronlashtiruvchi uzatish tizimlari asosida quriladi. Raqamli ATSlari joylashgan ajratilgan tekislikda OTAL asosida transport xalqasi tashkil qilinadi.

SDH (Synchronous digital Hierarchy - sinxron raqamli ierarxiya)  
 PDH (Digital hierarchy- raqamli ierarxiya). Uzatish tezligi yuqori bo‘lishi uchun PDH, SDH texnologiyasi asosida uzatish tizimi STM- 1, STM- 4, STM- 16 ishlatiladi. STM- 1 ishlatilsa transport xalqada uzatish tezligi 155 Mbit/s, STM- 4 da 622 STM- 4bit/s, STM- 16 da 2.048 Gbit/S ga teng



1.9- rasm. Ustma- ust usulda qurilgan telekommunikatsiya tarmogʻi



1.10- rasm. Transport xalqasi asosida qurilgan telekommunikatsiya tarmogʻi

EATS lar transport xalqasiga shu ATS uchun ajratilgan raqamli nuqta (multipleksion) orqali ulanadi. Agar EATS lar soni ko'p bo'lsa bir necha EATS lar tayanch stantsiyasi (ishonchlilikni oshirish uchun kamida 2 ta) orqali transport xalqasiga ulanadi. Transport xalqasi tarmoqni analog qismi bilan bitta raqamli nuqta (ishonchlikni oshirish uchun bir- birini takrorlaydigan 2 ta yoki undan ortiq)- shlyuz orqali ulanadi (1.10- rasm).

### **1.2.2. Qishloq telefon tarmoqlarini tuzilishi.**

Qishloq telekommunikatsiya tarmog'i QTT qishloq ma'muriy tumani maydonidagi abonentlarini telefon aloqasi bilan ta'minlovchi maxalliy telefon tarmog'idir. Hamda shu tuman abonentlarini mintaqa, shaharlararo, xalqaro tarmoqlarga chiqish ta'minlaydi.

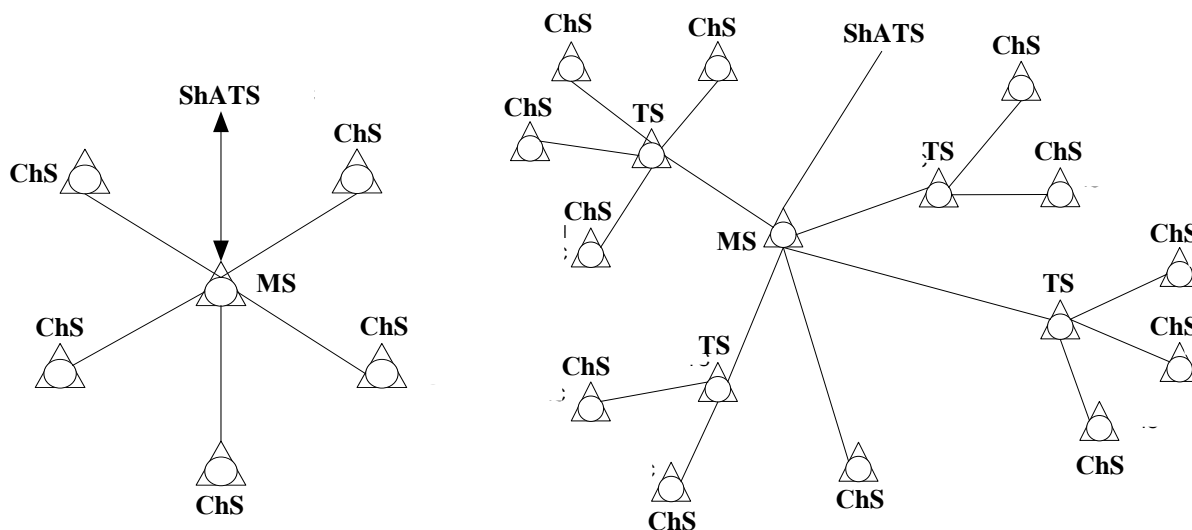
Qishloq telefon tarmoqlari o'ziga xos xususiyatlarga ega. Bu xususiyatlar ma'lum darajada bu tarmoqlarni qurilish tamoyillarini aniqlaydi. QTT katta xududni egallaydi. QTTda abonentlari kichik - kichik guruhlardan iborat hajmli telefon stantsiyalarini (bir necha o'ndan to bir necha yuz nomerli) va qo'llanishini taqozo etadi. Ko'rsatilgan xususiyatlar qishloq telefon tarmog'ini qurish va undan foydalanish uchun katta mablag'larni talab qilishi mumkin. Xarajatlarni kamaytirish uchun tarmoqni qurish va undan foydalanishning shahar tarmog'iga nisbatan o'zgacha usullari qo'llaniladi.

Liniya xarajatlarini kamaytirish uchun quyidagi tadbirlar qo'llaniladi:

- shahar telefon tarmog'iga nisbatan chaqiriqning yo'qolish me'yori yuqori qilib belgilanadi;
- ikki tomonlama aloqali ulash liniyalari qo'llaniladi;
- ulash liniyalari chastota yoki vaqt bo'yicha zichlashtiriladi;
- qo'shaloq ulangan abonent liniyalari soni shahar tarmog'iga nisbatan ko'p;
- simli abonent liniyalari o'rniga radio abonent liniyalari qo'llaniladi.

Qishloq telefon tarmog'idan foydalanish xarajatlarini kamaytirish uchun ham bir necha tadbirlar qo'llaniladi. Masalan, kichik hajmli telefon stantsiyasi muntazam xizmatsiz, o'rta hajmdagi telefon stantsiyasi esa – qisman (odatda kunduz kunlari) xizmat ko'rsatuvchi xodimlar yordamida foydalaniladi. Buning uchun stantsiyalar mustahkam elektr va nisbatan katta oraliqda tashqi kuchlanishga moslashgan qurilmalar asosida qurilgan. Bundan tashqari, stantsiya qurilmalarini masofadan turib tekshirish va yaroqsizligini aniqlash yo'lga qo'yilgan. Yuqorida fikr etilgan talablarni

bajarish uchun qishloq telefon tarmog‘i ikki- yoy va yoy- tugun usullarida quriladi. Yoy usulida qurilganda tuman markazida markaziy stantsiya (MS) o‘rnatiladi va tuman markazi abonentlari uchun shahar telefon stantsiyasi vazifasini bajaradi. (1.11- rasm).



1.11- rasm. Qishloq telefon tarmog‘i tuzilishi

Tumanning qolgan aholi punktlarida chetki stantsiyalarga ulangan abonentlar orasidagi aloqa markaziy stantsiya orqali amalga oshiriladi. Yoy usuli qo‘llanilganda abonentlar orasi quyidagi axborotni uzatish trakti hosil bo‘lishi mumkin: Ab.A- CHS –Ab.B, Ab.A –CHS- MS- Ab.B yoki Ab.A- CHS- MS- CHS- Ab.B.

Maydoni nisbatan katta bo‘lgan qishloq mintaqalarida telefon tarmoqlarini yoy - tugun usulida qurish iqtisodiy jihatdan qulay. Bu usul qo‘llanilganda, markaziy stantsiyadan uzoqda joylashgan chetki stantsiyalar unga tugun telefon stantsiyalari (TS) orqali ulanadi. Bu stantsiyalar nisbatan aholi ko‘p joylarga o‘rnatilib, markaziy va chetki stantsiyalar orasidagi oraliq stantsiya vazifasini ham bajaradi. Bu usulda qurilgan QTT ikki pog‘onali telefon tarmog‘i deb ataladi. Abonentlar orasidagi eng uzun aloqa trakti Ab.A- CHS- Ts- MS- Ts- CHS- Ab.B dan iborat. Qishloq telefon tarmog‘ida telefon aloqasi qo‘rsimon har ikki xolda ham MS orqali amalga oshiriladi.

Aralash usul sharoitga qarab ishlatiladi. Bunda ba’zi bir OS to‘g‘ri MS, ba’zi bir OS markaziy stantsiyaga TS orqali ulanadi. Stantsiyalar va

tugunlar orasidagi yuklanish katta bo'lgan holatlarda QTT da aylanma aloqalar hosil qilish mumkin. QTT da ham shaharlararo, xalqaro aloqalar MS orqali amalga oshiriladi.

QTT da ikki xil raqamlash tizimi ishlatilishi mumkin: ochiq tizim, yopiq tizim. Ochiq tizimli raqamlashda kichik simli OS abonentlari uch raqami nomer MS abonentlari besh raqamli nomerga ega bo'ladi. OS abonentlari boshqa stantsiya (OS,MS) abonentlariga aloqa o'rnatish yoki chiqish indeksi "9" ishlatib, yoki besh raqamli nomer bilan amalga oshiriladi.

Yopiq tizimli raqamlashda abonent qaysi stantsiyaniki bo'lishdan qat'iy nazar besh raqamli nomerini terib aloqa o'rnatadi.

Yuqorida ko'rilgan telekommunikatsiya tarmoqlari umumfoydalanishdagi kommutatsiya telefon tarmog'i PSDN deb ataladi. Bundan tashqari integral xizmatli raqamli tizim ISDN, ya'ni raqamli integral telefon tarmog'i, radio aloqa tarmog'i, uyali aloqa tarmog'i SN, mobil yerning sun'iy yo'ldoshi orqali aloqa tarmog'i, traktli aloqa tizimi, shaxsiy radio chaqiruv tarmog'i, shaxsiy aloqa tarmog'i, internet tarmog'i mavjud. Har birini ko'rib chiqamiz. Oldin numeratsiya tizimini ko'rib chiqamiz.

### **1.2.3. Mintaqa va shaharlararo tarmoqlarning tuzilishi**

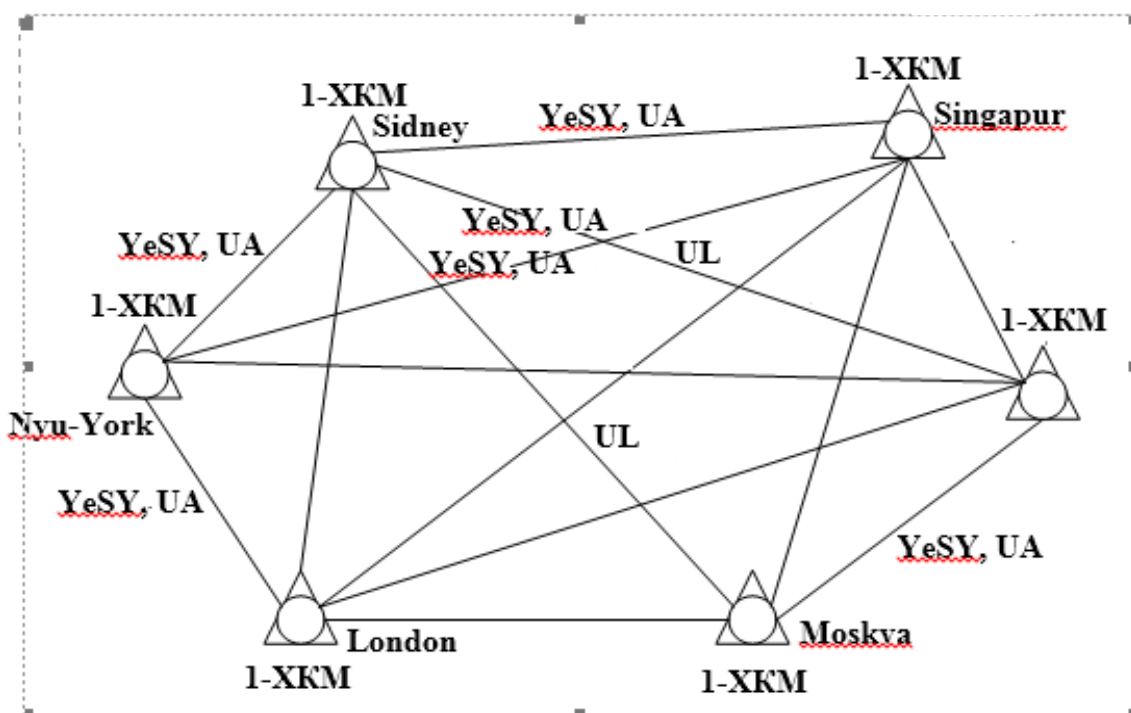
Jahonning ko'pgina mamlakatlari kirgan, elektron aloqaning xalqaro ittifoqi yerning butun territoriyasini, ya'ni 6 qit'ani 8 elektron aloqaning bo'laklarga bo'lgan. Har bir bo'lak bir necha davlatlarning telekommunikatsiya tarmoqlarini birlashtiradi. Bu bo'laklarga kiradigan davlatlar nomi:

1. Shimoliy va Markaziy Amerika;
2. Afrika;
3. Evropa;
4. Janubiy Amerika;
5. Kichik Osiyo, Avstraliya, Okeaniya;
6. Rossiya va sobiq sovet ittifoqining ba'zi bir respublikalari;
7. Markaziy Osiyo va Uzoq Sharq;
8. Hindiston va yaqin Sharq.

Elektr aloqani tashkil qilish uchun transportirovka tarmog'ini yaratish kerak. Bu tarmoqni yaratish uchun oldin xalqaro kommutatsiya markazlari o'rnatish joyi aniqlanadi. Butun jahon telekommunikatsiya

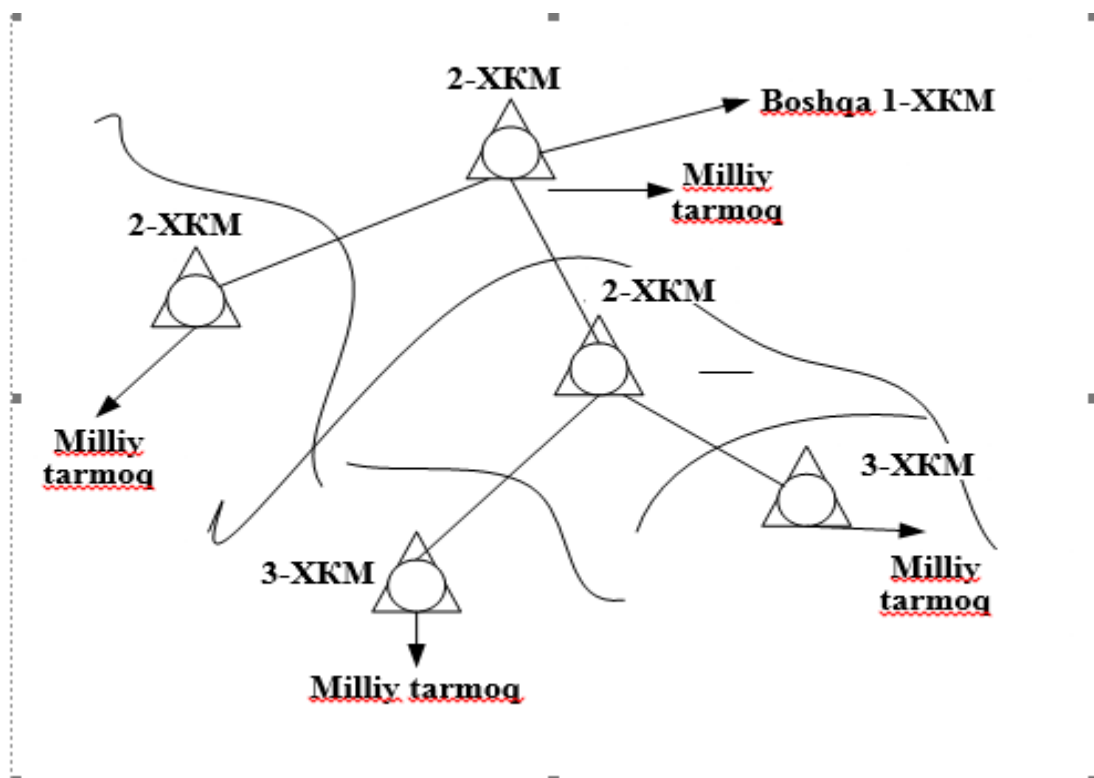
tarmog'ini yaratish uchun har bir elektr aloqa bo'laklarida xalqaro kommunikatsiya markazi o'rnatiladi. Ularni bir- biri bilan bog'lash uchun erni sun'iy yo'ldoshi kanallarini, elektr aloqa kabellarini (mis, simli, optik tolali aloqa liniyalari va x.k.) yoki Trans- Osiyo- Evropa magistrali kanallarini yoki radio kanallarni ishlatish mumkin.

Xozirgi vaqtda 1 - bo'lagi Nyu- York shahrida, 3- bo'lagi London shahrida, 5- bo'lagi Sidney va Singapur shaharlarida, 6- bo'lagi Moskva shahrida, 7- bo'lagi Tokio shahrida. Lekin bu sinflar soni tanlab olinayotganda ikkita foydalanuvchi orasidagi kommutatsiya tugunlarni soni 12 tadan oshishi mumkin emas. Shuning uchun ko'proq faqat bitta xalqaro kommutatsiya markazidan XKM1 ishlatiladi (1.12- rasm.). Ular bir biri bilan "har bir har biri bilan" usulda ulanadi.



1.12- rasm. Butun jahon telekommunikatsiya tarmog'i

XKM1, XKM2, XKM3 bir- biri bilan ulanish 1.13- rasmda keltirilgan.



1.13- rasm.XKM uchta sinfini ulanishi

Har bir elektr aloqa bo‘lakka o‘z indeksi beriladi. Har bir bo‘lak indeksi, qanday davlatlarni o‘z ichiga olishi va shu davlatlar kodini keltiramiz.

#### Birinchi elektr aloqa bo‘lagi

Indeksi 1.

Davlatlar: AQSH - 1, Kanada 1.

#### Ikkinchi bo‘lak

Indeksi 2.

Davlatlar va ular kodi: Aljir - 273, Egipt - 20, Kongo - 242, Efiopiya - 251, Uganda - 256, Tunis - 216, Togo - 228, Tanzaliya - 225, sierra - 232, Senegal - 221, Ruanda - 250, Nigeriya - 234, Mozambik - 258, Marakko - 212, Mali - 223, Malavi - 265, Liviya - 218, Liberiya - 231, Lesoto - 266, Kongo - 242, Keniya - 254, Kamerun - 237, Zimbiya - 260, Zimbabe - 263, Gviniya - 224, Gani - 233, Gambiya - 220.

#### Uchinchi bo‘lak

Indeks 3 va 4.

Davlatlar va ular kodi: Avstriya - 43, Albaniya - 355, Armeniya - 374, Belarus - 375, Gibraltar - 350, Belgiya - 32, Bolgariya - 359, Bosniya, gersogavina - 367, buyuk- Britaniya - 44, Vengriya - 36, Germaniya - 49, Gretsiya - 30, Daniya - 45, Irlandiya - 353, Islandiya -



354, Ispaniya - 34, Italiya - 39, Kipr - 357, Litva - 370, Latviya - 371, Lyuksemburg - 352, Makedoniya - 389, Moldovo - 373, Portugaliya - 351, Sloveniya - 386, Xarvatiya - 385, CHexiya - 420, SHveytsariya - 41, SHvetsiya - 46, Estoniya - 372, YUgoslaviya - 381.

To'rtinchi bo'lak

Indeks 5.

Davlatlar va ular kodi: Argentina - 54, Beliz - 501, Boliviya - 591, Braziliya - 55, Vengesuela - 58, Gaiti - 501, Gayana - 592, Gvatimala - 502, Gonduras - 504, Kolumbiya - 57, Kosta - Rika - 506, Kuba - 53, Meksika - 52, Nikaragua - 505, Paragvay - 595, Peru - 51, Urugvay - 596, CHili - 56, Ekvador - 593.

Beshinchi bo'lak

Indeks 6.

Davlatlar va ular kodi: Avstraliya - 61, Indoneziya - 62, Malayziya - 60, YAngiZellandiya - 64, Tailand - 66, Filipinlar - 63.

Oltinchi bo'lak

Indeks 7.

Davlatlar va ular kodi: Rossiya - 7, kazaxstan - 7 va ba'zi sobiq ittifoqini respublikalari shu jumladan O'zbekiston Respublikasi - 7.

Ettinchi bo'lak

Indeks 8.

Davlatlar va ular kodi: Yaponiya - 81, Janubiy Korea - 82, Vetnam - 84, SHimoliy Koreya - 850, Kombodjo - 855, Xitoy - 86, Laos - 856, Tayvan - 886.

Sakkizinchi bo'lak

Indeks 9.

Davlatlar va ular kodi: Turkiya - 90, Xindiston - 91, Pokiston - 92, Irak - 964, Butan - 975, Iordaniya - 962, Yemen - 967, Isroil - 972, Baxrayayn - 973, SHri- Lanka - 94, Birlashgan Arab Amirligi - 974, Eron - 98, Todjikiston - 992, Turkmaniston - 993, Azarbayjon - 994, Gruziya - 995, Qirg'iziston - 996, O'zbekiston - 998.

Xalqaro abonent liniya raqamining umumiy ko'rinishi.

$$0-10 \left\{ \begin{matrix} a \\ a\beta \\ a\beta\gamma \end{matrix} \right\} - \left\{ \begin{matrix} ABC \\ BC \\ C \end{matrix} \right\} - ab \times XXXX$$

YOki

$$0-0 \left\{ \begin{matrix} a \\ a\beta \\ a\beta\gamma \end{matrix} \right\} - \left\{ \begin{matrix} ABC \\ BC \\ C \end{matrix} \right\} - ab \times XXXX$$

Bu erda birinchi raqam 8 yoki 0- shaharlararo kommutatsiya tuguniga chiqish kodi;

10 yoki 0- xalqaro kommutatsiya chiqish kodi;

$\alpha$ , yoki  $\alpha\beta$ , yoki  $\alpha\beta\gamma$  – elektr aloqa bo‘lak indeksi va davlat kodi;

$ABC$  yoki  $BC$  yoki  $C$  – davlatdagi hudud yoki shahar kodi;

$ab\ x\ xxxx$  – maxalliy tarmoqdagi abonent liniya raqami.

#### **1.2.4. Milliy telekommunikatsiya tarmog‘ini qurilish uslubi**

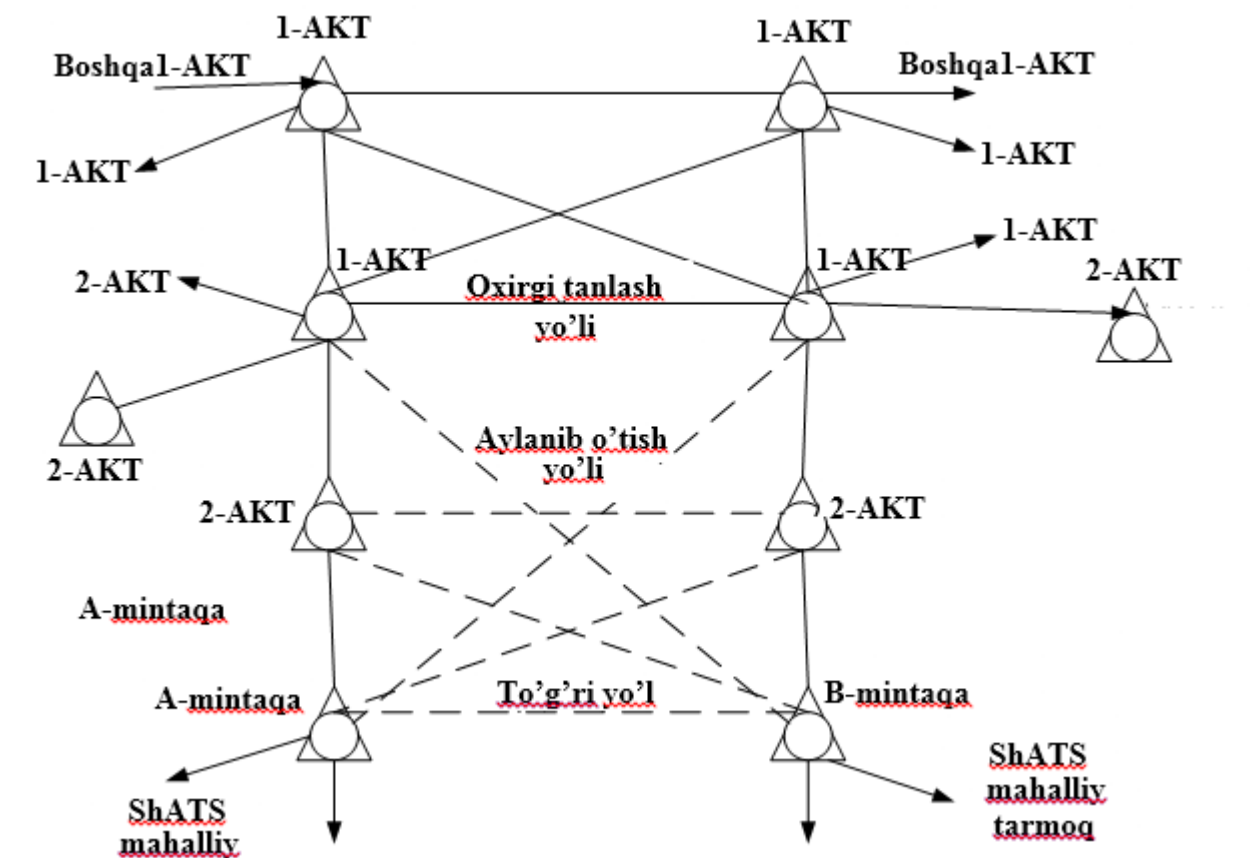
Milliy telekommunikatsiya tarmog‘i deganda bitta davlat ichidagi abonentlarga xalqaro tarmoqqa chiqishi xuquqini beruvchi va hudud tarmoqlarini bir –biri bilan bog‘lovchi tarmoq tushuniladi. Milliy tarmoq bir necha hudud tarmoqlarini o‘z ichiga oladi. Hudud tarmoqlar soni davlatning territorial tuzilishi, mintaqa soniga, ularda abonentlar zichligiga, ularni o‘lchamlariga bog‘liq bo‘ladi.

Milliy telekommunikatsiya tarmog‘ini qurish uchun davlat territoriyasi hududlarga (zonalarga) ajratiladi. Bu ajratishda yuqorida aytilgan talablar hisobga olinadi. Hudud soniga qarab xudud kodidan raqamlar soni aniqlanadi. Hudud kodi AVS yoki VS, S bo‘lishi mumkin.

Davlat tarmog‘idagi liniyalarni samarali ishlatish uchun har bir hududga ulangan liniyalarni yirik bog‘lamga yig‘ib chiqariladi. Shuning uchun har bir hududda avtomatik kommunikatsiya tugunlari (AKT) tashkil qilinadi. Bu kommutatsiya tugunlarini vazifasi har xil hududlarni bir biri bilan bog‘lash. Ularni ikki sinfimavjud: AKT- 1, AKT- 2, AKT- 2 pastki bosqich bo‘lib, u bir necha hududlarni bog‘lashi mumkin. AKT - 1 esa yuqori bosqich bo‘lib, bir necha mintaqalarni (regionlarni) bog‘lashi mumkin. AKT - 1 bir- biri bilan “har biri- har biri bilan” uslubda bog‘lanadi. AKT - 2 esa faqat o‘z AKT - 1 orqali. Bundan tashqari har bir ma‘muriy markazda (viloyat va x.k.) avtomatik shaharlararo, xalqaro, ichki hududiy tarmoqqa chiqishini ta‘minlaydi. AKT - 1, AKT- 2, ShATS bir- biri bilan ulanish uslubi 1.14- rasmda keltirilgan.

Misol tariqasida sobiq sovet ittifoqini tarmog‘ini ko‘rib chiqamiz. Uning territoriyasi respublikalarni hisobga olinib, tranzit territoriyaga ajratilgan va har bir tranzit territoriyaga bitta AKT- I o‘rnatilgan. Demak, AKT - 1 soni 15 ta. Har bir tranzit territoriyada ya‘ni respublika ichida bir yoki bir necha AKT - 2 o‘rnatilgan.

Har bir viloyat markazi va katta shaharlarga ShATS o‘rnatilgan. Shunda hosil qilingan mintaqalar soni 172 teng bo‘lgan. Shuning uchun mintaqa kodi AVS olingan.



1.14- rasm. Aloqani tashkil qilish sxemasi

Xohlagan ikkita ShATS orasidagi AKT soni 4 dan oshishi mumkin emas. Agar shaharlar bir biriga yaqin joylashgan bo'lsa va ular orasidagi abonentlar muloqoti katta bo'lsa, bu ShATS bir biri bilan to'g'ri bog'lanishi mumkin.

Har bir ulanishga to'g'ri ulanish yo'li va foydalanuvchi tanlash yo'li ko'zda tutiladi. Foydalanuvchi tanlangan yo'l albatta bo'ladi, lekin qolgan yo'llar texnik- iqtisodiy samara bergandagina quriladi.

Ulash yo'li tanlash ulash yo'lining uzunligi oshishi tartibda bajariladi.

To'g'ri yo'l (eng qisqa) ShATS larni to'g'ri ulash;

- aylanib o'tish yo'llari
- ShATS - 1 boshqa mintaqali AKT- 2 , ShATS- 2.
- ShATS- 1 o'z mintaqasi AKT- 2, ShATS- 2.
- ShATS- 1 o'z mintaqasi AKT- 1, ShATS- 2 va hokazo foydalanuvchi tanlash yo'li.

ShATS- 1, AKT- II, AKT- I, AKT- I, AKT- II, ShATS- 2.

Bunda AL numeratsiyasi 0 - AVS – ab x xxxx AVS – hudud (zona) kodi M: Moskva - 495, Toshkent 371 va x.k.

### 1.3. O‘zbekiston telekommunikatsiya tarmog‘i

Har bir davlat o‘z milliy tarmog‘iga ega, O‘zbekiston Respublikasi ham o‘z milliy telekommunikatsiya tarmog‘iga ega. Bu O‘zbekiston telekommunikatsiya tarmog‘ida sobiq ittifoqining qolgan bitta AKT- I, uchta AKT- II va viloyat markazlarida va katta shaharlarda ShATS ishlab turibdi. AKT- I respublika poytaxti Toshkentda o‘rnatilgan. AKT- II Buxoro, Samarqand va Namangan shaharlarida o‘rnatilgan. Buxoro shahridagi AKT- II ga Nukus, Buxoro, Urganch, Navoiy va x.k. shaharidagi ShATS lar ulangan.

Samarqand shahridagi AKT- IIga Termiz, Qarshi, Samarqand, Jizzax va x.k. shaharlaridagi ShATS lar ulangan.

Namangan shahridagi AKT- IIga Andijon, Namangan, Farg‘ona va Marg‘ilon va x.k. shaharlaridagi ShATS lar ulangan.

O‘zbekiston Respublikasi mustaqillikka erishgandan so‘ng, AQSH ni INTELSAT firmasi asosida yerni sun‘iy yo‘ldoshlari kanallari orqali Yaponiyaga, Turkiyaga, Isroilga, AQSH ga aloqa o‘rnatish amalga oshirildi. Bundan tashqari Trans- Osiyo- Evropa magistrali kanallari orqali to‘g‘ri Germaniyaning Franfurg shaharidagi xalqaro telefon stantsiyasiga va Xitoyning Shanxay shaharidagi xalqaro telefon stantsiyasiga va ko‘zda tutildi. Evropa bilan aloqa Franfurg orqali, markaziy Osiyo bilan aloqa Shanxay orqali amalga oshirildi.

Mustaqil davlatlar hamdo‘stligi shaharlari bilan aloqa eski sobiq sovet ittifoqidan qolgan tarmoq qismi bilan amalga oshiriladi. AKT- I lar bir- biri bilan kabelli aloqa liniyalari orqali bog‘langan. Bundan tashqari Moskva shahari bilan ESY orqali bog‘langan.

Toshkent shahridagi AKT- Iga viloyat markazlari bog‘langan.

MDH bilan bog‘lanish uchun quyidagi raqamlar teriladi.

0- AVS- ab x xxxx

O‘zbekiston telekommunikatsiya tarmog‘iga kirish:

Eski tarmoq orqali:

0- ABC- ab x xxxx

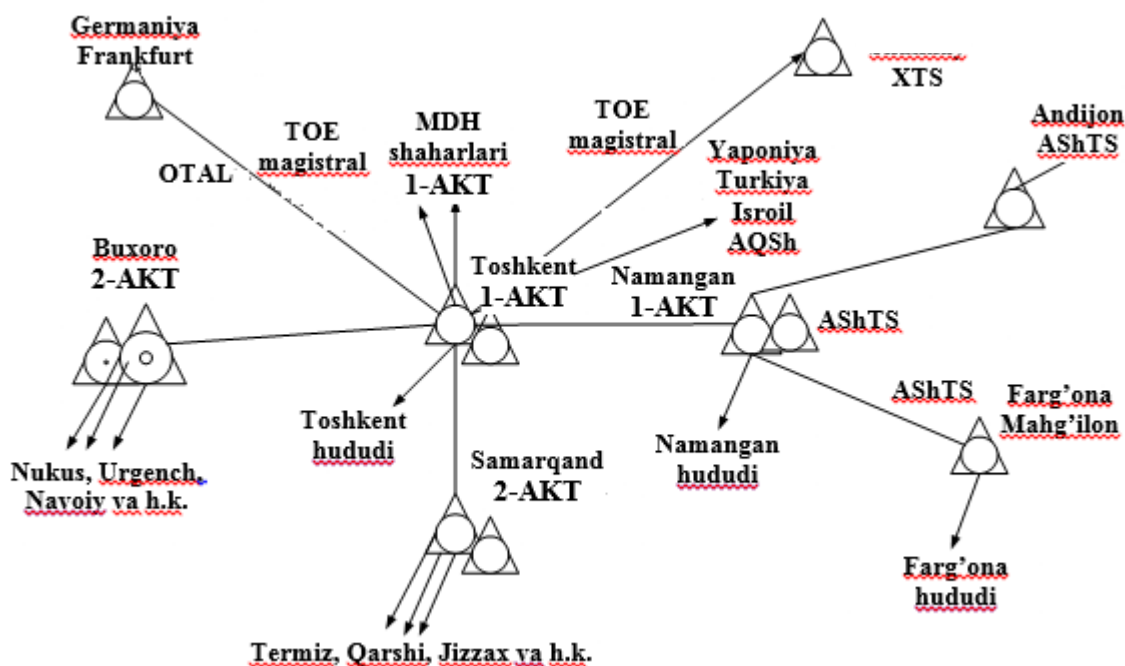
Yangi tarmoq orqali (kelajakka)

0	-	0	-	$\alpha \beta \gamma$	-	ABC	-	ab xxxxx
SHATS		XTS		Xalqaro		O‘zbekiston		Ichki xududiy
Chiqish		chiqish		kod		TT		A raqam

Rossiya orqali kirishda O‘zbekiston Respublikasi 998 zona kodi  $\alpha = 7$ .

O‘zbekiston viloyat markazlarini xududiy kodlari: Toshkent ABC-371, Andijon- 374, Jizzax- 372, Buxoro- 365, Qarshi – 375, Navoiy- 436, Samarqand- 366, Nukus- 361, Namangan - 369, Termiz- 376, Guliston - 367, Farg‘ona- 373, Urgench- 362.

O‘zbekiston telekommunikatsiya tarmog‘ini asosiy qismi transport tarmog‘i magistrali hisoblanadi. Shuning uchun bu transport tarmog‘ining magistrali optik tolali aloqa liniyalari va raqamli sinxron iearxiyali raqamli uzatish tizimlari asosida qurilyapti. Buning uchun Respublika hamma mintaqalarigacha (regional) OTAL orqali raqamli kanallar hosil qilindi. Bundan tashqari Trans- Osiyo- Evropa magistrali (OTAL) milliy segment ishga tushirildi.



1.15- rasm. O‘zbekiston telekommunikatsiya tarmog‘i

Butun jahon tarmog‘ining telekommunikatsiya xizmati kiritish maqsadida O‘zbekiston Respublikasining telekommunikatsiya xizmati kiritish maqsadida O‘zbekiston Respublikasining telekommunikatsiya tarmog‘ini rekonstruktsiya qilish va rivojlantirish milliy dastur amalga oshirilyapti.

Mintaqaviy telekommunikatsiya tarmog‘i telekommunikatsiya mintaqaga kirgan ma‘muriyat tashkil topgan hudud (butun davlat, bitta shahar yoki shaharni bir qismi viloyat) ga xizmat ko‘rsatadi. Qanday hududga xizmat ko‘rsatish telefon tarmog‘ining zichligiga bog‘liq bo‘ladi. M: Litva, Latviya, Moldaviya davlatlari bitta mintaqaga); Moskva shahri – bitta zona; Nyu- York shahrini bir qismi – bitta mintaqaga.

#### **1.4. Mintaqaviy telekommunikatsiya tarmog‘i**

Sobiq ittifoqi hududida 172 mintaqaga bor edi. Ulardan 81 tasi Rossiyada, O‘zbekiston Respublikasi territoriyasida 13 mintaqaga bor: Toshkent viloyati, Andijon viloyati, Jizzax viloyati, Buxoro viloyati, Qashqadaryo viloyati, Navoiy viloyati, Samarqand viloyati, Namangan viloyati, Surxondaryo viloyati, Farg‘ona viloyati, Sirdaryo viloyati, Xorazm viloyati va Qoraqalpog‘iston.

Demak, bitta viloyat (mintaqaga) ichidagi abonentlarni bir- biri bilan bog‘lash uchun kerak bo‘lgan mahalliy aloqaga tarmog‘i, qurilmalar va inshootlar majmuasi mintaqaviy telekommunikatsiya tarmog‘i deyiladi.

Mintaqaga alomatlari - mahalliy aloqaga tarmog‘ining yagona 7 raqamli mintaqaviy abonent liniya numeratsiyasidir.

Mintaqaga markazi bo‘lib mintaqaga ShATS hisoblanadi. Bu ShATS hamma shahar va qishloq telefon tarmoqlarini bir biri orasidagi aloqani, hamda ularni xalqaro yoki shaharlararo tarmoqqa chiqishini ta‘minlaydi.

Mintaqaga hududida bir yoki bir necha ta‘minlaydi.

Toshkent viloyatini mintaqaviy telekommunikatsiya tarmog‘ini ko‘ramiz. Toshkent viloyatida viloyat markazi Toshkent shaharida viloyat markazi ShTT VM , bir necha viloyatga bo‘ysinuvchi ShTTVS va bir necha tuman qishloq telefon tarmoqlari QTT bor.

Masalan: Oq qo‘rg‘on, Olmaliq, Angren, Keles, Qibray, CHirchiq, Oxangaron, Bekobod, Bo‘ka, G‘azalkent, Gulbaxor, Zafar, Imon guzar, Krasnogrsk, Parkent, Soldatskiy, To‘ytepa, Yangiyo‘l, Xaskavo, Chinoz, Yangiobod, Yangibozor viloyatga bo‘ysinuvchi kichik shaharchalar va Toshkent viloyati tuman QTT.

Ular soni ichki mintaqaviy kod “ab” belgilar bilan aniqlanadi. Demak, ular soni 100 gacha etishi mumkin. intaqaning xoxlagan abonentiga 7 sonli raqam belgilanadi:

ab XXXXX

Mintaqaning maxalliy raqami Mahalliy TT dagi abonent liniya raqami  
 Mintaqa maksimum sig'imi 8000000 ga teng. Viloyat markazi ShTT  
 abonent liniyalari numeratsiyasi:

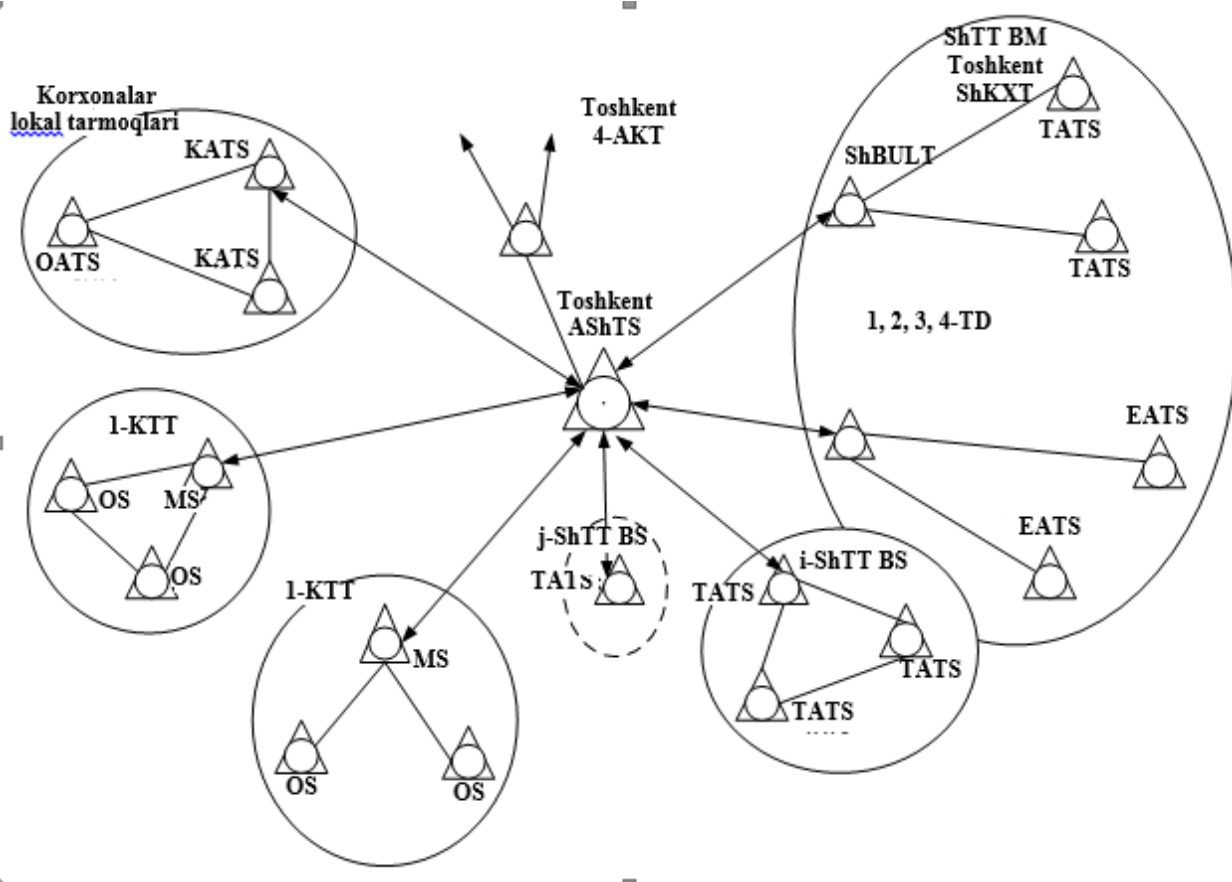
80000 dan kichik sig'imga ega bo'lgan ShTT da- XXXXX;

800 000 dan kichik bo'lgan ShTT da b XXXXX;

8 mlngacha bo'lgan ShTT da ab - XXXXX.

Viloyatga bo'ysinuvchi: ShTT X- XXXX

QTT XXXXX



1.16- rasm. Mintaqaviy TT

### Nazorat savollari

1. Axborot uzatish tizimi qanday qismlardan iborat?
2. Aloqa liniya turlari va ular to'g'risida ma'lumotlarni bering?
3. So'nish qiymatini taqsimlashni tushuntiring?
4. Aloqa tarmog'ining vazifasini ayting?

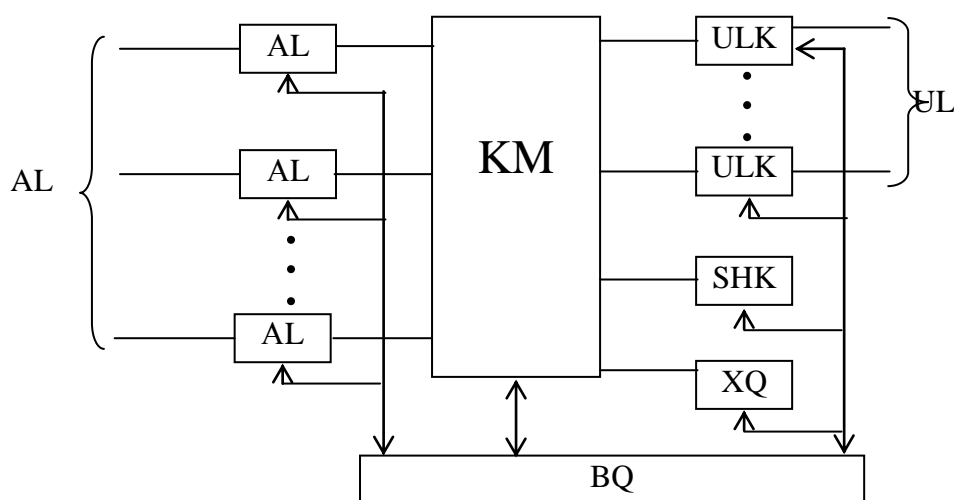


5. Qanday turdagi aloqa tarmoqlarini bilasiz?
6. Qishloq telefon tarmog‘ining qurulish usullarini tushuntiring?
7. Shahar telefon tarmog‘ining qurulish usullarini tushuntiring?
8. “Xalqaro tarmoq” tushunchasini tushuntiring?
9. Yer shari territoriyasida tashkil qilingan “telefon” qit’alar nechta?
10. “Telefon qit’a” kodlarga misollar keltiring?
11. XKT- 1, XKT- 2, XKT- 3 vazifasi va ular orasidagi aloqani tashkil qilishni tushuntiring?
12. O‘zbekiston telekommunikatsiya tarmog‘i qurilishini tushuntiring?
13. Mintaqaviy telekommunikatsiya tarmog‘i qurilishini tushuntiring?

## 2. KOMMUTATSIYA TIZIMINING TUZILISH PRINTSIPI

### 2.1. Kommutatsiya tizimi strukturasi

Abonent qurilmalarini bir - birlari bilan ulash jarayoni avtomatik telefon stantsiya (ATS), ya'ni kommutatsiya tugunlarida (KT) amalga oshiriladi. Kommutatsiya tuguni ma'lumotlarni qabul qilish, qayta ishlash va taqsimlash vazifasini bajaruvchi qurilmadan iborat. O'z vazifasini bajarish uchun kommutatsiya tuguni uch qismdan – kommutatsiya maydoni (KM), boshqarish qurilmasi (BQ) va komplektlardan tuzilgan (2.1- rasm).



2.1- rasm. Kommutatsiya tuguni tuzilishi

Kommutatsiya maydoni ma'lumotlarni uzatish vaqtida kirish liniyalarni chiqish liniyalari bilan ulash vazifasini bajaradi. Boshqarish qurilmasi kommutatsiya maydoni orqali aloqa o'rnatilishini hamda liniya xizmat komplektlarini boshqarishni ta'minlaydi. Liniya va xizmat komplektlarini abonent va turli stantsiyalar bilan aloqa o'rnatish jarayonida liniya, boshqarish va boshqa xizmat signallarni uzatish va qabul qilish vazifalarini bajaradi.

Kommutatsiya tugunlari quyidagi belgilar bo'yicha farqlanadi:

- aloqa o'rnatish usuli bo'yicha (qo'lda, yarim avtomat va avtomat);
- aloqa tarmog'ida o'rnatilgan joyiga nisbatan (tuman, markaziy tugun, foydalanuvchi, oraliq, tandem stantsiyalari, hamda kirish va chiqish aloqalari tugunlari);

- aloqa tarmog‘i turiga nisbatan (shahar, qishloq, tashkilot, shaharlararo va xalqaro);
- kommutatsiya va boshqarish qurilmalari turiga nisbatan (mexanik, yarim elektron, elektron);
- kommutatsiya asboblari turiga nisbatan (dekada qadamli izlovchi asosida, ko‘p karrali koordinata ulagich asosida, yarim elektron, elektron);
- stantsiya hajmiga (kirish va chiqish liniyalari soniga) nisbatan (kichik, o‘rta, katta);
- kanallarni bo‘lish usuli bo‘yicha (fazoviy, vaqt bo‘yicha, fazo- vaqt bo‘yicha).

Aloqani qo‘lda amalga oshiruvchi stantsiya abonentlarini bir- biri bilan ulash kommutatorlar yordamida amalga oshiriladi. Kommutator yonidagi telefonist juft- shnur yordamida abonentlarni bir biri bilan ulaydi. Qo‘lda aloqa o‘rnatish stantsiyasi abonentlarga xizmat ko‘rsatishi uchun ko‘p sonli telefonlar jalb etilishi talab qiladi. Bir telefonist yuklama yuqori bo‘lgan vaqtda 100- 200 abonentga xizmat ko‘rsatadi. Shuning uchun 10000 nomerli stantsiyada abonentlarga xizmat ko‘rsatish uchun yuzlab telefonistlar talab qilinadi. Bu esa, o‘z navbatida, xarajatlarning ko‘payishiga olib keladi. Qo‘lda xizmat ko‘rsatish stantsiyalarning yana bir kamchiligi ular hajmining chegaralanganligidir. Katta shaharlarda bir necha stantsiyalar bo‘lgani uchun turli stantsiyalarga ulangan abonentlar orasidagi aloqani amalga oshirish uchun bir necha telefonistlar ishtirok etadi. Bu esa, o‘z navbatida, aloqa o‘rnatish vaqtining uzatishiga va xatoliklarning ko‘payishiga olib keladi.

Shularni hisobga olib avtomatik stantsiyalar yaratildi. Birinchi avtomatik stantsiyalarning asosiy g‘oyasi telefonistlardan fikrlashni talab qiladigan (nomerni qabul qilish, kerakli abonent liniyasini qidirish va x.k.) ishlarni chiqarayotgan abonent zimmasiga, mexanik vazifalarni (shtepslarni tikish va olish, kalit holatini o‘zgartirish va x.k.) kommutatsiya qurilmalari zimmasiga yuklashdan iborat. Bu g‘oya dekada- qadamli avtomatik telefon stantsiyalarda (DQ- ATS) qo‘llanilgan.

Telefon texnikasini rivojlantirish natijasida telefonistlar bajaradigan hamma vazifalar stantsiya qurilmalari zimmasiga yuklaniladi. Bunday stantsiyalarga koordinat (K- ATS), yarim elektron (KE- ATS) va elektron (E- ATS) stantsiyalar misol bo‘ladi.

Bu stantsiyalarning nomi stantsiyaning element bazasiga bog‘liq. Ularning element bazasi 2.1- jadvalda keltirilgan.

## Har turdagi stansiyalarning element bazasi

Qismlari	Stantsiya turlari			
	DK- ATS	K- ATS	KE- ATS	E- ATS
KM	qadamli va dekada-qadamli izlovchilar: QI- 11, QI- 17, DQI- 100	Ko'p karrali koordinata ulagichlar K KU	Ferridli, integralli ulagichlar matritsasi: FUM, IUM	Elektron elementli ulagichlar matritsasi: EEUM
Komplektlar	elektromagnit relesi RPN	RPN, RES	Gerkonli rele va ferrid	Elektron element, gerkonli rele
BQ	elektromagnit relesi RPN	elektromagnit relesi RES- 14	Elektron elementlarda qurilgan EBM	Elektron elementlarda qurilgan mikroprotsektorlar

Sovet ittifoqida 1947 yilda avtomatik stantsiya DQ - ATS yaratildi. Uning kommutatsiya maydoni qadamli va dekada- qadamli izlovchilar (QI, DQI) asosida qurilgan. Boshqaruv qurilmasi ishlash tezligi katta bo'lmagan elektromagnit rele RPN asosida qurilgan. Shahar telefon tarmoqlarida asosan ATS- 47, ATS- 54, ATS- 54A rusumidagi stantsiyalar qo'llanilgan. Bu yerdagi sonlar ishlab chiqarilgan yilni ko'rsatadi. ATS- 54, ATS- 54A, ATS- 47 ning takomillashtirilgan varianti.

Telefon apparatidan har bir adres ma'lumoti impulslar seriyasi ko'rinishida uzatiladi. Bu esa telefon stantsiyalarda to'g'ridan- to'g'ri aloqa o'rnatish usulini qo'llash imkoniyatini beradi.

Rele asosida qurilgan boshqarish qurilmalari nisbatan kichik tezlikka ega. Shuning uchun DQ- ATS telefon stantsiyalarda aloqa o'rnatish vaqtini qisqartirish va boshqarish qurilmalari tuzilishini soddalashtirish maqsadida to'g'ridan- to'g'ri aloqa o'rnatish usuli qo'llaniladi.

**DQ- ATS kamchiliklari:**

1. DQ- ATSning kommutatsiya maydoni kontaktlari ochiq elektromagnit rele asosida qurilgan. Bu esa ularning erroziya, karroziya,

yani tashqi muhit ta'sirida yemirilishi va ishdan chiqishiga olib keladi. O'z navbatida bu so'zlashuv traktining sifatini pasaytiradi.

2. Gabariti katta, ko'p joy oladi, demak inshootlarni qurish uchun ko'p xarajat talab qiladi.

3. Qadamli izlovchilar sirg'alib xarakatlanadi, bu esa ular yedirilishiga olib keladi.

4. Qadamli va dekada- Qadamli qidiruvchilar ishlaganida katta shovqin hosil qiladi. Bu esa texnik ishchilarning mehnat qobiliyatini susaytiradi.

5. Stantsiya uskunalarning hammasi mexanik harakat asosida ishni bajarganligi tufayli ular tez ishdan chiqadi. Ularni qo'lda tekshirib ta'mirlash ishlarini olib borish uchun ko'p ishchi kuchi kerak bo'ladi. Bu stantsiyadagi texnik ishchilar sonini ko'paytiradi. Bu esa, o'z navbatida ekspluatatsiya xarajatlari oshiradi.

### **DQ- ATS afzaliklari:**

1. Stantsiya uskunalari qimmat turmagani tufayli, kam kapital kiritma talab qiladi.

2. Abonentni o'zi aloqa o'rnatishni boshqargani tufayli aloqa o'rnatish vaqti kam.

DQ- ATS dagi ba'zi bir kamchiliklarni yo'qotish uchun K- ATS yaratildi. U stantsiyalarning ikkinchi avlodiga kiradi. Bu ATS qurish 1914 yilda taklif etilgan, lekin 40- 50 yillarda yaratildi va ishlab chiqarildi. Bu stantsiyada DQ- ATS dagi sirg'alib harakat qiluvchi qadam izlovchilar o'rniga, bir xolatdan ikkinchi xolatga o'tuvchi kontaktli sifat ko'rsatkichlari yuqori ko'p karrali koordinata ulagichlar KKV ishlatiladi. Bu esa ATS ning ko'pgina nuqsonlaridan xalos etib (shovqinni kamaytiradi) va ularni sifat ko'rsatkichlarini oshiradi. Boshqarish qurilmasi RPN relesiga qaraganda yaxshiroq parametrlarga ega (tezroq ishlaydi, kontakt prujinalarning gabariti kichikroq va parametrlar yaxshilangan va x.k.) RES- 14 asosida qurilgan.

KKV harakatlanayotgan qismlarining kamligi tufayli uning mustahkamligi yuqori va ekspluatatsiya xarajatlari kam.

KKV texnik ko'rsatkichlari bilan izlovchilarga nisbatan yuqori bo'lishi bilan birga ularning tannarxi yuqori (bitta kommutatsiya nuqtasi 1,5- 2 marta yuqori), bu esa K- ATS larning DQ- ATS larga nisbatan kommutatsiya maydonini qurish, uni boshqarish va aloqa o'rnatishni boshqarishda tubdan farq qiladigan tamoyillarni qo'llashni taqozo etadi.

### **K- ATS larning asosiy xususiyatlari quyidagilardan iborat:**

- kommutatsiya maydoni tan narxini kamaytirish maqsadida ko'p zvenoli sxema asosida qurilishi;
- telefon apparatidan dekada usulida adres ma'lumotlarini uzatish KKV boshqarish usuli bilan mos kelmasligi uchun aloqa o'rnatishning to'g'ridan- to'g'ri bo'lmagan usuli qo'llanilishi;
- guruhli boshqarish qurilmalarning qo'llanilishi alohida boshqarish qurilmalariga nisbatan qurilmalarni iqtisod qilish, ekspluatatsiya qilish sharoitini yaxshilash va aylanma aloqa o'rnatish usulini qo'llash imkoniyatini yaratadi.

Elektronika va hisoblash texnikasining rivojlanishi avtomatik kommutatsiya tizimlarining yangi sinfini - kvazielektron telefon stantsiyalarini yaratish imkoniyatini berdi. Sovet Itifoqida 1980 yillarda KEATS yaratildi. Xorijiy mamlakatlarida esa 1960 yillarda yaratildi. Bunday kommutatsiya tizimlari mexanik tizimlardan (DQ- ATS, K- ATS) elektron elementlarda qurilgan boshqarish tizimining yuqori darajada markazlashganligi va kommutatsiya tizimida ulash elementi sifatida tez harakatlanuvchi relelarning (gerkonli rele, ferrid va boshqalar) qo'llanilishi bilan xarakterlanadi. Kommutatsiya tizimi tez harakatlanuvchi relelar asosida qurilgan va markazlashgan elektron boshqarish qurilmasiga ega bo'lgan avtomatik telefon stantsiyalar yarimelektron stantsiyalar deyiladi. Bunday stantsiyalar telefon stantsiyalarning uchinchi toifasiga kiradi.

### **KE- ATS qo'llanishi quyidagi imkoniyatlarni yaratadi:**

- stantsiya ekspluatatsiya texnik xizmatini avtomatlashtirish va markazlashtirish va shu yo'l bilan texnik ishchilar sonini qisqartirish;
- mikroelektronik elementlar va qurilmalarni tayyorlashni unifikatsiyalashtirish va ilg'or texnologiyalarni qo'llash hisobiga ishlab chiqarish xarajatlarni kamaytirish;
- abonentlarga qulaylik tug'diruvchi va mehnat unumdorligini oshirishga yordam beruvchi yangi qo'shimcha xizmat turlarini kiritish va eskilarini takomillashtirish;
- kommutatsiya asbobi kontaktlari germetik yopiq bo'lganligi uchun so'zlashuv trakti sifatini yaxshilanganligi va shovqin butunlay yo'qotilganligi ;
- stantsiyaning hajmi va vazni kichraytilganligi;
- ishlash tezligi yuqoriligi.

### **KE- ATS kamchiliklari.**

1. Boshqarish qurilmasi mikrosxemalarda qurilganligi tufayli tannarx qiimmat.

2. Mikrosxemalarni borligi ATS oʻrnatilgan xonaga katta talablar qoʻyadi. Bular yaratish, yaʼni havo harorati  $18 - 25^{\circ}\text{S}$  (nominal  $22^{\circ}\text{S}$ ) va havo namligi 70% boʻlishi kerak. Buning uchun iqlimni taʼminlash texnikasini (kondentsioner, dasturlangan iqlim texnikasi) qoʻyish kerak. Bu esa, oʻz navbatida, kapital kirimlarni oshiradi.

3. Markaziy boshqarish qurilmasi elektron elementlar va kommutatsiya maydoni komplektlar, elektromexanik elementlar asosida qurilganligi uchun ularni elektr va tezlik koʻrsatgichlari boʻyicha muvofiqlashtirish vazifasini periferiya boshqarish qurilmalari bajaradi, yaʼni yana qoʻshimcha qurilma kiritiladi.

Xorijiy mamlakatlarida 1970 yillarda, Rossiyada esa 1990 yillarda elektron stantsiyalar barpo etildi va ishlab chiqarildi. Bu stantsiyalar ham KM, ham BQ elektron elementlarida qurildi. Bu esa KM va BM muloqotini yaxshiladi va ishlash tezligini yanada oshirdi.

### **E- ATS stantsiyalarni afzalliklari:**

- elektron kommutatsiya uskunalarini tayyorlash uchun mehnat xarajatlarning kamayishi;

- ixchamligi va ishonchliligi oshishi;

- aloqa obʼektlarida elektron uskunalarni oʻrnatish va sozlashda ish kamchiligining kamayishi;

- xodimlar sonining jiddiy qisqarishi va xizmat koʻrsatmaydigan stantsiyalarning yaratilishi;

- metal sarflanishining kamayishi;

- xajmi va vazn kamayganligi tufayli oʻrnatish maydoni qisqarishi;

- uzatish va kommutatsiya sifatining oshishi;

- abonent qoʻshimcha xizmat turlaridan foydalanishi;

- aloqa turlarining integratsiyalashuvi;

- ekspluatatsiya va texnik xizmat ishlarining toʻliq avtomatlashtirilgani.

### **E- ATS kamchiliklari:**

- havoni majburiy sovutish va tozalash,

- qiimmatligi, katta sarmoyalar kiritilishini talab qilishidir.

## 2.2. Kommutatsiya qurilmalarining vazifalari va asosiy parametrlari, turlari va qo'llanish sohasi

Kommutatsiya maydon (KM) telefon stantsiyalari va tugunlarining asosiy elementlaridan bo'lib, ulash qurilmalari majmuasidan iborat. Kommutatsiya maydoni yordamida uning kirish va chiqish liniyalari orasida aloqa trakti hosil qilinadi.

Kommutatsiya maydoni telefon stantsiyalari va tugunlari hamda ulardagi boshqarish qurilmasi tuzilishini belgilab beradi. U N kirish va M chiqish liniyalari (kanallari) bilan aniqlanadigan xajmi (sig'imi), liniyalarning (kanallarning) taqsimlanish usuli, uni qurish uchun ishlatilgan kommutatsiya asbobi, kirish va chiqish liniyalari orasidagi bo'sh liniyalarni izlash tartibi, ichki tuzilishi (zvenolar va bosqichlar soni), o'tkazuvchanlik qobiliyati va aloqani yo'qotish ko'rsatkichlari bo'yicha tabaqalanadi. Masalan, kanallarni fazo, vaqt yoki boshqa bir yoki bir necha taqsimlash usuli bo'yicha kommutatsiya maydonini qurish mumkin. Eng ko'p qo'llaniladigan usullarga fazo, vaqt va shu ikki usul bir vaqtning o'zida qo'llanishi kiradi.

Kommutatsiya maydoni odatda bir necha alohida qismlardan tashkil topgan. 2.2 – rasmdagi kommutatsiya maydoni uch A, V va S qismlardan tashkil topgan bo'lib, N kirish bilan M chiqish liniyalari  $V_1$  va  $V_2$  oraliq liniyalari orqali ulanadi. Bu liniyalar orasidagi nisbat ko'rilayotgan misolda quyidagicha:

$$N > V_1; \quad V_1 = V_2; \quad V_2 < M$$

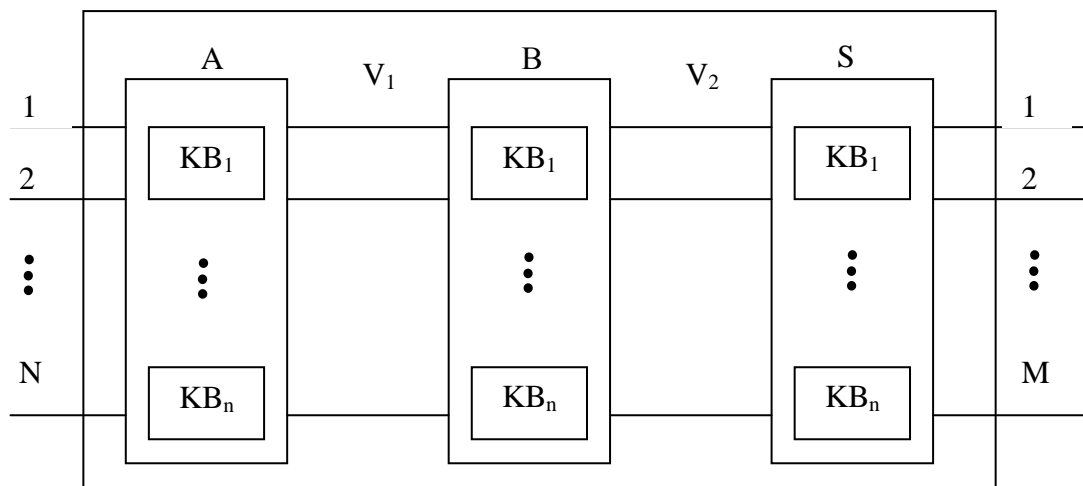
Bu nisbat boshqa hollarda turlicha bo'lishi mumkin.

Demak, A qismda ko'p sonli kirish liniyalari (odatda kam ishlatiladigan) kam sonli (odatda ko'p ishlatiladigan umumiy) oraliq liniyalariga ulanadi. Keyingi V qismida kirish  $V_1$  va chiqish  $V_2$  liniyalari soni bir xil, foydalanuvchi S qismida esa  $V_2$  oraliq liniyasi o'zidan son jihatidan ko'p M chiqish liniyalariga ulaydi. A qism yuklamani yig'ish, S qism esa yoyish vazifasini bajaradi. Shuni ta'kidlab o'tish kerakki, kommutatsiya maydoni faqat yuklamani yig'uvchi (A qismiga o'xshab) yoki faqat yoyuvchi (S qismiga o'xshab) yoki yig'maydigan va yoymaydigan (V qismiga o'xshab) vazifani bajaruvchi qilib qurilishi mumkin.

Kommutatsiya maydonini bir necha qismlarga bo'linishi unga yuklangan vazifadan tashqari aloqa o'rnatish usuliga xam bog'liq. Agar



2.2- rasmda ko‘rsatilgan qismlarda aloqa boshqa qismlarda o‘rnatiladigan aloqaga bog‘liq bo‘lmasa, kommutatsiya maydonining bu qismi izlash bosqichi deyiladi. Kommutatsiya tuguni turiga qarab izlash bosqichlarining soni har xil bo‘lishi mumkin. Izlash bosqichlari dastlabki (DI), guruhli (GI), chiziqli (CHI) bo‘lishi mumkin.



2.2- rasm. Kommutatsiya maydonini tuzilishi

Ularni har birini alohida ko‘rib chiqamiz.

Abonent liniyasini to‘g‘ri chiziqli yoki guruhli izlash bosqichiga ulash iqtisodiy tomondan to‘g‘ri kelmaydi. Chunki abonent liniyasini ulangan har bir uskuna shaxsiy hisoblanadi va ularni ishlatilish koeffitsienti juda past bo‘ladi. Ularni ishlatilishini oshirish uchun umumiy ishlatiladigan uskuna qo‘llash kerak va ularni abonentlarga faqat ulash vaqtida berish lozim bo‘ladi. Xohlagan abonent liniyasini keyingi izlash bosqichi (GI yoki CHI) ning xohlagan bo‘sh uskunasi ulash imkonini beruvchi dastlabki izlash bosqichi (DI) kiritiladi (2.2- rasmdagi birinchi qismi). Abonent stantsiyani chaqirganida, DI bosqichi keyingi izlash bosqichiga bo‘sh uskuna topiladi, erkin harakatlanadi, ya‘ni abonent to‘g‘ridan to‘g‘ri boshqarmaydigan harakatni amalga oshiradi. Bu holda liniyani topish jarayoni erkin izlash deb ataladi. Erkin izlash raqamni terishdan oldin, ya‘ni chaqiralayotgan abonent liniyasini qidirishni boshlashdan oldin amalga oshirilganligi sababli, uni dastlabki izlash deb ataladi. Izlagich va ulagichning berilgan sig‘imlarini yaratishning eng ratsional yo‘li guruhlashtirishning asosiy mohiyati shundaki, ATSning umumiy sig‘imli guruhlarga bo‘linadi va DI dan keyin guruhli izlash bosqichi kiritiladi. Bu izlash bosqichining vazifasi chaqirilayotgan abonent liniyasi kirgan guruhni tanlash hisoblanadi. Guruhni tanlash abonent terilgan raqamga

bog'liq ravishda bajariladi. Yo'nalish tanlangandan so'ng keyingi izlash bosqichiga bo'sh uskuna qidirish bajariladi.

Guruhli izlash (GI) bosqichining soni ATS sig'imiga va telekommunikatsiya tarmog'ining qurilish tamoyiliga bog'liq.

Ulashni o'rnatish jarayonini oxirgi bosqichi chiziqli izlash bosqichini ishi hisoblanadi. CHI bosqichi chaqirilayotgan abonentni oxirgi kerakli raqamlari to'g'risidagi axborotni olib, shu guruhdagi axborotni olib, shu guruhdagi kerakli liniyani qidirishni bajaradi va u bilan ulaydi. CHI majburiy harakatlanadi, shuning uchun majburiy izlash deb ataladi. Demak, uchta ishlash rejimi mavjud: erkin, guruhli va majburiy. Izlash bosqichi, o'z navbatida bir – biriga ma'lum qoidalar asosida ulangan kommutatsiya bloklaridan tuzilgan.

Kommutatsiya bloki deb umumiy chiqish liniyasiga ega bo'lgan kommutatsiya uskunalari to'plamiga aytiladi. Kommutatsiya bloklari quyidagi tuzilish ko'rsatgichlari bilan tavsiflanadi: kirish va chiqish liniyalari soni; kirish liniyalarining chiqish liniyalariga ulanish imkoniyati; kirish bilan chiqish liniyalarini ulash uchun ishlatilgan kommutatsiya nuqtalari ya'ni zvenolari soni; o'tkazuvchanlik; umumiy kommutatsiya nuqtalari soni va x.k.

Kommutatsiya uskunalarining tuzilishi parametrlari asosida to'rtta turga ajratish mumkin.

- bitta kirishga va bitta chiqishga ega bo'lgan kommutatsiya uskuna (1x1);

- (1xm) turidagi kommutatsiya uskuna;

- (nxm) turidagi kommutatsiya uskuna;

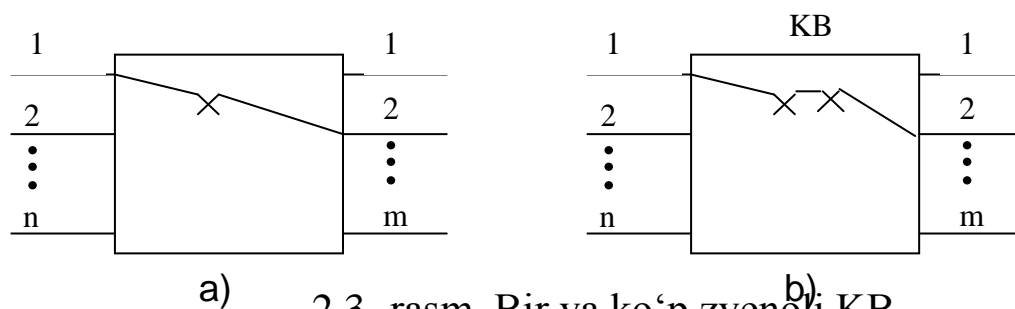
- (nxnm) turidagi kommutatsiya uskunalar.

(1x1) turidagi kommutatsiya uskunalariga rele (elektromagnit, gerkonli va x.k.), hamda tranzistorlar, biatronlar va x.k. kiradi. (1xm) turidagi kommutatsiya uskunalariga qadamli izlagichlar (SHI- 11, SHI- 17) dekada – qadamli izlagichlar (DSHI- 100) va x.k. (nxm) turidagi kommutatsiya uskunalariga gerkonli, integralli, ferridli va elektronli ulagichlar kiradi. (nxm) turidagi kommutatsiya uskunalariga ko'p karrali koordinatli ulagichlarning har xil turlari va diodli ulagichlar kiradi.

Kommutatsiya uskunasida kirish chiqish bilan ulash kommutatsiya elementi orqali amalga oshiriladi. Kirish chiqish bilan ulashni amalga oshiruvchi kommutatsiya element kommutatsiya nuqtasi deb ataladi. Agar kommutatsiya nuqtasida bitta emas, balki kirish va chiqish orasida ulash o'rnatishda bir paytda ishlaydigan bir necha kommutatsiya elementidan iborat kommutatsiya guruhi o'rnatilgan bo'lsa, kommutatsiya

uskunasining simlar soni kommutatsiya guruhidagi kommutatsiya elementi soni bilan aniqlanadi. Kommutatsiya bloklarni hosil qilishda kommutatsiya uskunalari kirish va chiqishlari joyini almashtirish mumkin.

Kirishni chiqishga ulash uchun uskuna qanday ulanganligiga qarab, kommutatsiya bloki (KB) lari bir zvenoli va ko'p zvenoli to'liq va noto'liq imkoniyatli bo'lishi mumkin. Bir zvenoli ulanish deganda, shunday ulanish tushinaladiki, unda kommutatsiya bloki kirishni chiqishga bitta kommutatsiya nuqta (element) orqali ulanadi (2.3 a- rasm)



2.3- rasm. Bir va ko'p zvenoli KB

Agar kirishni chiqishga kommutatsiyasi uchun ikki yoki undan ortiq kommutatsiya nuqta kerak bo'lsa, ko'p zvenoli kommutatsiya bloki deyiladi. (2.3 b - rasm). Kommutatsiya blok kirishlariga telefon yuklamasi tushayotgan liniyalar ulanadi va shuning uchun ularni yuklama manbalari deb ataladi. Chiqishlari esa yuklama uzatiladigan liniyalar ulanadi. Yuklama uzatiladigan liniyalarning aniq bir guruhiga ulanish imkoniga ega liniyalar yig'indisi liniyalar bog'lami deb ataladi. Kommutatsiya blokida kirish liniyalari chiqish liniyalariga nisbatan to'liq va noto'liq imkonli ulanishga ega. To'liq imkonli ulanishda KB kirish liniyalari (yuklama manbalari). Chiqish liniyalarining (bog'lamidagi liniyalarning) xohlagan bo'limiga ulanish mumkin. Agar kirish liniyalari chiqish liniyalarining bir qismiga ulanish imkoniyatiga ega bo'lsa, bunday ulanishga noto'liq imkonli ulanish deyiladi. Kirish liniyalari ulanish mumkin bo'lgan chiqish liniyalarining soni ulana olish imkoniyati deyiladi va D bilan belgilanadi.

### Nazorat savollari

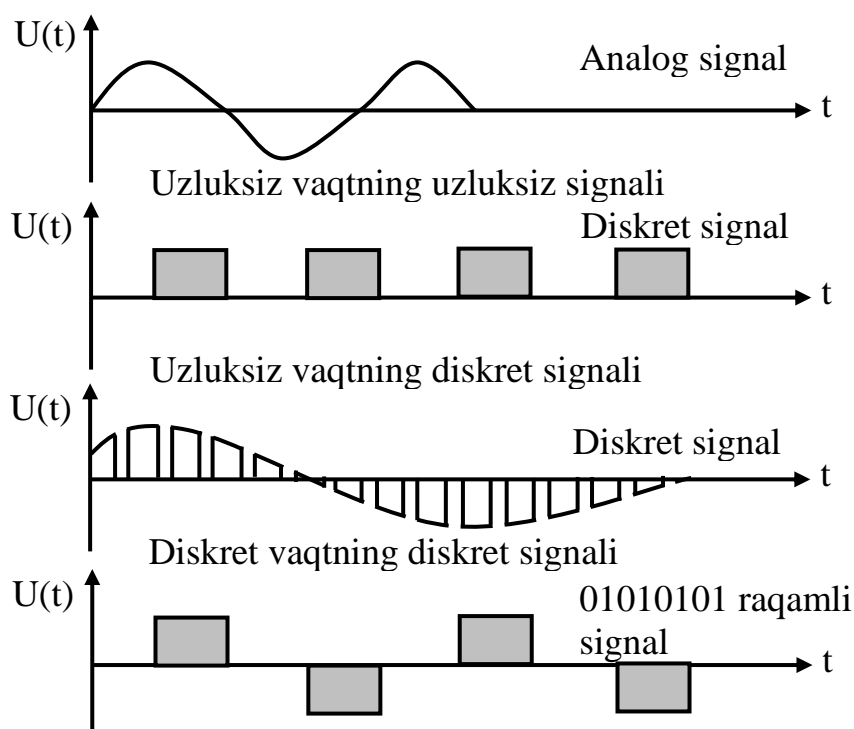
1. Kommutatsiya tuguni tuzilishi va undagi asoaiy qurilmalarning vazifasini tushuntiring?
2. DK - ATS da qo'llaniladigan element bazasi haqida ma'lumot bering?
3. K- ATS da qo'llaniladigan element bazasi haqida ma'lumot bering?
4. KE - ATS da qo'llaniladigan element bazasi haqida ma'lumot bering?

5. E - ATS da qo'llaniladigan element bazasi haqida ma'lumot bering?
6. Kommutatsiya maydonini tuzilishini tushuntiring?
7. Bir va ko'p zvenoli KB ulanishni tushuntiring?

### 3. KOMMUTATSIYA TIZIMLARIDA SIGNALNI UZATISH TAMOYILLARI

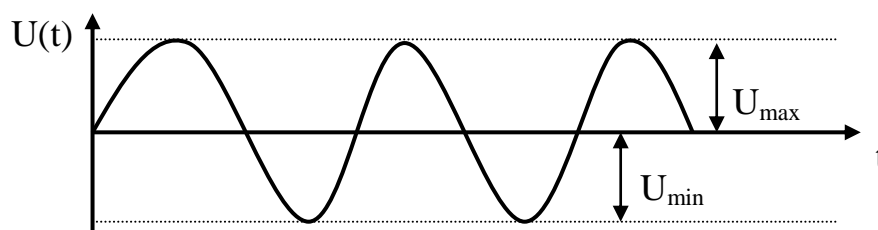
#### 3.1. Signal turlari

Elektr aloqa tizimlarida axborotlar signallar yordamida uzatiladi. Axborotlarni kanal bo'yicha uzatish uchun taqdim qilish shakli *signal* deb ataladi. Ishlatilish sohalariga qarab va vaqt bo'yicha aniqlanishiga ko'ra, signallar analog va diskret ko'rinishga ega bo'ladi (3.1- rasm).



3.1- rasm. Signal turlarining ko'rinishi.

**Analogli signal** deb, analog signal amplitudasining maksimal va minimal oralig'ida cheksiz qiymatlar sonini qabul qilinishiga aytiladi.



3.2- rasm. Analogli signalning ko'rinishi.

*Diskret signal* deb, cheklangan qiymatlar qabul qiladigan signalga aytiladi. Diskret signal raqamli signal bo'lishi mumkin. Avtomatik kommutasiya texnikasida diskretli signallar ko'p qo'llaniladi, masalan: registrli va chiziqli raqamli signallar ikki asosli kod ko'rinishida tasvir etiladi. Raqamli signallar ishlatilishi, signallarni raqamli ko'rinishda aniqlashga imkon beradi. Raqamli signallar, ikkilamchi signal ko'rinishida tasvir etiladi.

Agar signal faqat ikkita holatga ega bo'lsa, u holda signallarni bitta ikkilangan raqamli kod ko'rinishida ko'rsatish mumkin. Agar signallar holatini bir necha son bilan tasvirlamoqchi bo'lsak, u holda ikkilangan raqamning razryadlar soni ko'payadi. Diskret signal holatining soni quyidagi formula asosida aniqlanadi:

$$N = \sum_{i=0}^{n-1} aq^i \quad (3.1)$$

bunda:  $a$  – simvollar soni,  $q$  – asosi, tizimning negizi,  $i$ - razryadlar soni.

Agar  $q=2$  bo'lsa,  $a=0, 1$  simvollarini qabul qiladi,  $q=10$  bo'lsa,  $a=0, 1, \dots, 9$  simvollarini qabul qiladi. Agar 57 sonini o'nli son asosida yozsak, u quyidagicha yoziladi.

$$N_{10} = 57 = 5 \cdot 10^1 + 7 \cdot 10^0$$

Agar ikkilangan kod asosida yozsak, u holda

$$N_{57} = a \cdot q^7 + a \cdot q^6 + a \cdot q^5 + a \cdot q^4 + a \cdot q^3 + a \cdot q^2 + a \cdot q^1 + a \cdot q^0 = 0 \cdot 2^7 + 0 \cdot 2^6 + 1 \cdot 2^5 + 1 \cdot 2^4 + 1 \cdot 2^3 + 0 \cdot 2^2 + 0 \cdot 2^1 + 1 \cdot 2^0 = 0 + 0 + 32 + 16 + 8 + 0 + 0 + 1 = 57 \quad \text{yoki } 00111001 \text{ bo'ladi.}$$

Diskret signal shu qatorda raqamli signallar cheklangan oxirgi holat sonidan iborat, ya'ni «0» va «1», shuning uchun uzatilayotgan signallar asl qiymatini tiklash osonroq. Bu holat axborotlarni yo'qotmasdan, guruhli ulagich va tashqi ta'sir signal hisobiga sodir bo'ladi.

Liniya uzunligining ortishi bilan birga shovqin sathi ham oshib boradi, bu esa analog signallarni uzatishda muammo bo'lib hisoblanadi.

Raqamli signallarni sifatli uzatishga liniya uzunligi ta'sir ko'rsata olmaydi. Qabul qilish qismida signallarni tiklash ekspander yordamida amalga oshiriladi.

Raqamli signal diskret signal bo'lib, uning uchun qabul qiluvchi va uzatuvchi qurilmasida chegaralovchi qurilma o'rnatiladi va ular uchun signal kuchlanishining belgilangan raqamiga mos kelish sharti qabul qilingan.

Yuqorida ko'rilgan signal turlarini hisobga olib, shuni qayd qilsa bo'ladiki, elektr aloqa tizimlaridagi analog signalni raqamli kommutasiya tizimlarida qo'llaniladigan diskret va raqamli ko'rinishiga o'tkazish modulyasiya usullari asosida amalga oshiriladi. Shu bois modulyasiya usullarini ko'rib chiqamiz.

### **3.2. Modulyasiya usullarining tamoyillari va uni telekommunikatsiyada ishlatilishi**

Modulyasiya usullari asta sekinlik bilan ro'y berdi. Aloqa liniyalari bo'yicha uzatish usullari va kommutasiya tugunlarida analog signallarni raqamli ko'rinishda kommutasiyasi kashf etilganidan va tadqiqot qilingandan so'ng evolyusiya tekis sezilarli o'sdi. Demak, elektron raqamli kommutasiya tizimlarini yaratish real bo'lganida rivojlana boshladi. Aloqa liniyalari fizik liniyalar va ko'p kanalli uzatish bilan bo'lishi mumkin. Elektr aloqa traktlarida ikkita asosiy ko'p kanalli uzatish usuli bor, ya'ni bitta traktida ko'p sonli kanallarni tashkil etishning chastotali usuli (chastota bo'yicha kanallarni ajratish - ChKA) va vaqtli usuli (vaqt bo'yicha kanallarni ajratish - VKA).

Chastotali usul chastota sektorida har xil kanallar uchun alohida yo'lakni ishlatishga asoslangan.

Vaqtli usul har bir kanalga qisqa vaqt oraliq'ini berishga asoslangan. Bu vaqt oraliq'ining davomida kanaldan uzatilayotgan signalning bir zumlik qiymati ishlab chiqiladi. Jarayon doimiy vaqt integrali o'tgandan keyin takrorlanadi.

Ko'p kanalli uzatishning vaqtli usulini raqamli kommutasiya tizimi ichida ham ishlatsa bo'ladi. Shuning uchun faqat shu usul ko'rsatilgan.

Elektron- raqamli kommutasiya tizimini qurilish tamoyilini va ishlashini o'rganish uchun hammadan oldin analog signalni raqamli shaklga o'zgartirish va teskari jarayonni anglash kerak.

Bir necha o'zgartirish usullari mavjud. Bularga analogli va raqamli o'zgartirish usullari kiradi.

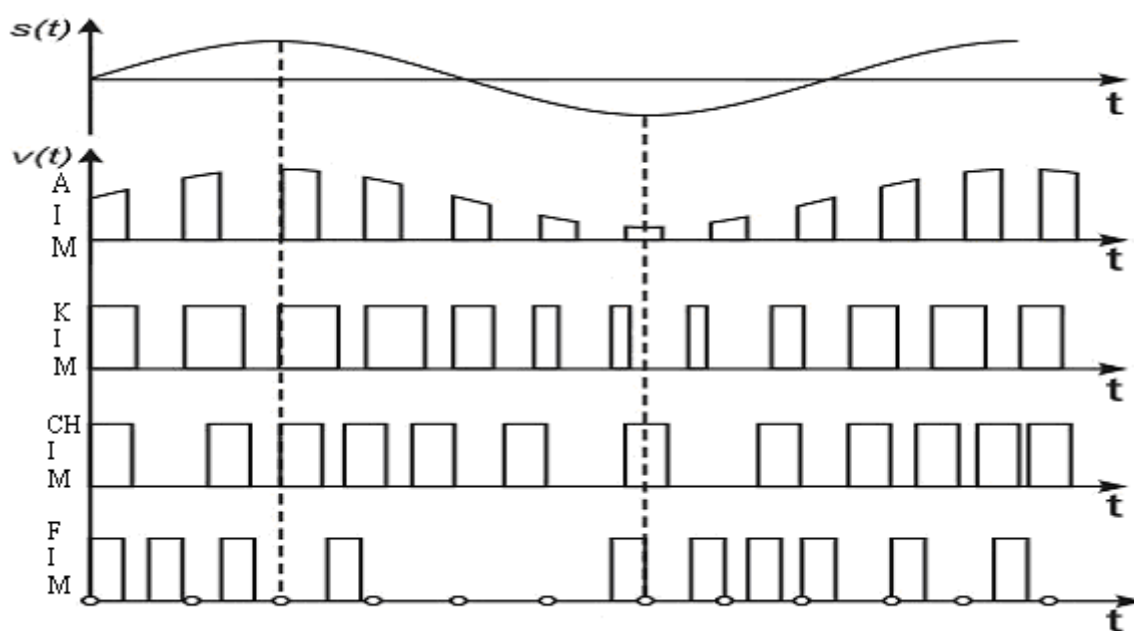
Analogli usulga amplituda- impulsli modulyasiya (AIM), keng-impulsli modulyasiya (KIM) va fazo- impulsli modulyasiya (FIM) kiradi.

Raqamli usulga impuls- kodli modulyasiya (IKM) va delta-modulyasiya (DM) kiradi.

Amplituda - impulsli modulyasiyada signal amplitudasi bo'yicha modulyasiyalanadi (3.3- rasm). Keng impulsli modulyasiyada impuls kengligi o'zgartiriladi, lekin signal amplitudasi o'zgarmaydi. 3.3- rasmda analogli usullarining modulyasiya jarayoni keltirilgan.

Agar kenglik bo'yicha modulyasiyalangan impulslarni doimiy amplitudasi va davomiyligi impulslariga almashtirsak, lekin kenglik bo'yicha modulyasiyalangan impulslar o'zgarayotgan qismlarga mos holda joylashtirsak FIM hosil bo'ladi.

Impulsli modulyasiyani analogli usullarining umumiy nuqsonlari bo'lib, modulyasiyalangan signalni uzatish uchun ishlatilayotgan aloqa liniyalarining elektrik parametrlariga qattiq talablari hisoblanadi. Bu faqat beruvchi signallarni ta'sirida signal shaklini o'zgartirish qabul qilish tomonida shovqin ko'rinishida paydo bo'lishi bilan asoslanadi. Uzatish trakti qancha uzun bo'lsa, shovqin qiymati shuncha ko'p bo'ladi. Chunki impulslarga ta'sir ko'rsatayotgan traktning alohida bo'laklaridagi buzilishlar qo'shiladi.



3.3- rasm. Modulyasiyaning analogli usullari.

Amaliyotda aloqa liniyalari bo'yicha AIM signalni uzatish imkoni yo'qligi bilan hosil bo'lgan chegaralashlar o'zgarishning raqamli usulini yaratishni talab qiladi. Impuls- kodli modulyasiyada AIM signal kvantlanadi va kodlanadi.



qabli o'zgarishini liniyadan uzatish hisoblanadi. Diskretlash chastotasi IKM usulidan uch- to'rt barobar katta bo'lishi kerak.

Modulyasiya usullarini birortasini tanlash birinchi o'rinda olinishi kerak bo'lgan nutqni uzatish sifatiga va ishlatiladigan sohasiga bog'liq bo'ladi.

Elektr signalining ishlatiladigan sohasini quyidagicha sinflasa bo'ladi: uzatish, kommutasiya, saqlash va ularni arxivlash.

O'zgartirgichlar ishlatiladigan sohasi bo'yicha har xil uzatish tezligiga ega bo'lishi mumkin, ya'ni past tezlikli (telefoniyada uzatish tezligi 32- 64 kbit/s) yoki yuqori tezlikli (radio eshittirish signallarini uzatish tezligi 384 kbit/s) va h.k.

### 3.3. Impuls - kodli modulyasiya

Telekommunikasiya tarmoqlarida va raqamli kommutasiya tizimlarida impuls- kodli modulyasiya keng tarqalgan. Shuning uchun IKM batafsil yoritilgan.

IKM jarayonida analog signalni raqamli signalga o'zgartirish uchta tadbirni ketma - ket bajarilishiga asoslangan: diskretlash, kvantlash va kodlash kiradi. Diskretlashda analog signalni AIM yordamida diskret ko'rinishiga o'tkazish tushuniladi.

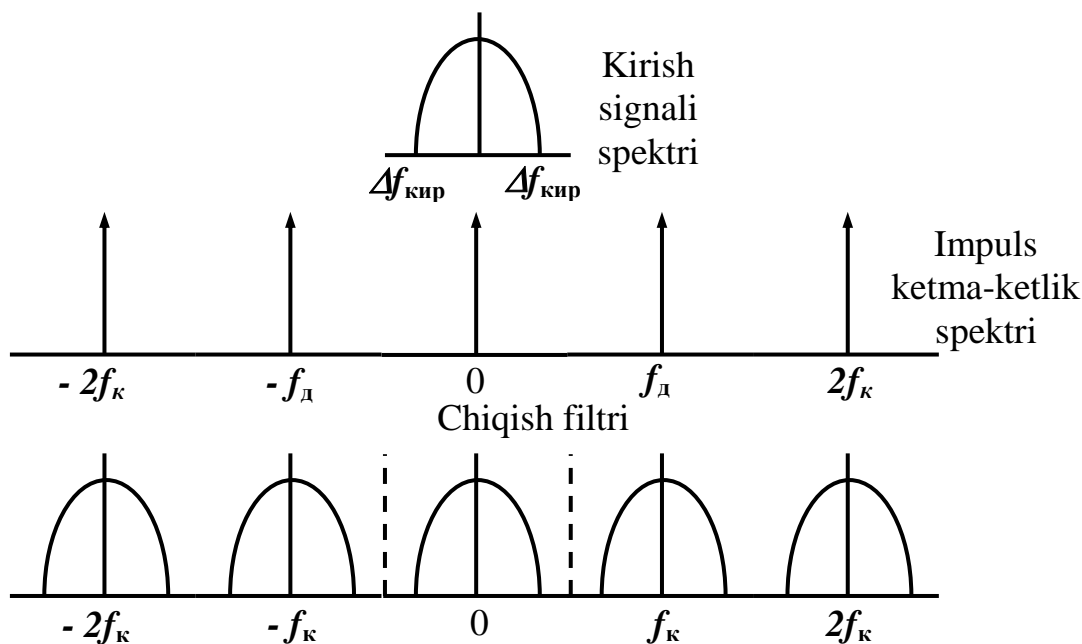
1931 yilda akademik V.A.Kotelnikov shakllantirgan va isbot qilingan teoremasiga asosan xohlagan uzluksiz elektr signalni aloqa liniyasi bo'yicha shu signalning bir zumlik qiymatlari bilan uzatish mumkin, agar ularni ketma - ketlik chastotasi  $f_{\Delta}$  uzluksiz signalning maksimal chastotasidan  $f_c \max$  ikki barobariga teng yoki ortiq bo'lsa, ya'ni  $f_{\Delta} \geq 2f_c \max$ .

1933 yilda G.Naykvist tomonidan uzluksiz, vaqt bo'yicha o'zgaruvchan signaldan hamma axborotni chiqarib olish uchun kerak bo'lgan diskretlash chastotasini minimal qiymatini aniqladi. Impulslarni uzluksiz ketma - ketligi diskretlash chastotaning diskret garmonikasidan tashkil topgan chastotali spektriga egaligini hisobga olganda, AIM signali spektrini qo'llash mumkin bo'ladi. Kirish signalidagi shu garmonikani har birini alohida modulyasiyalaydi. Chastotali spektri natijasida impuls ketma - ketlikdagi har bir diskret chastota atrofida ikkita yon tomon polosalari yaratiladi (3.4- rasm).

Tiklovchi past chastotali filtr kirish signali kengligi polosasi  $\Delta f_k$  va  $f_g - \Delta f_k$  orasida joylashgan kirish chastotasiga ega bo'lishi kerak. Bundan

kelib chiqadiki,  $f_g - \Delta f_k$ ,  $\Delta f_k$  dan katta bo'lgandagina ajratish mumkin (3.4- rasm). 3.4- rasmda ko'rsatilganini hisobga olganda diskretlash tadbirini bajarsa bo'ladi.

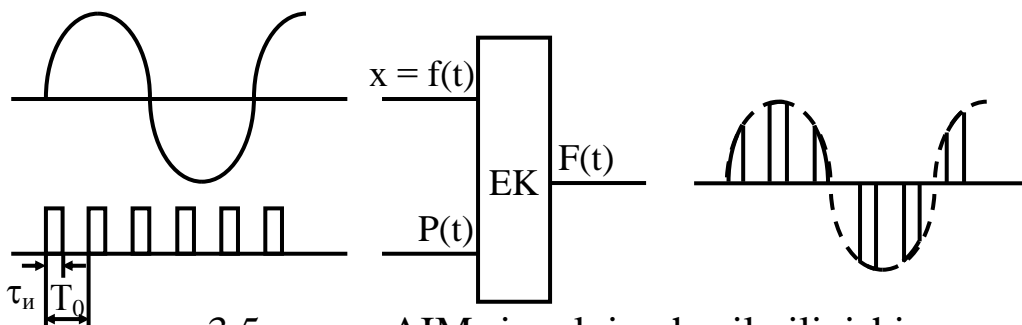
Diskretlash - bu uzluksiz signalning birzumlik qiymati haqidagi axborotni olishdir. Bu axborotni amplitudali modulyasiyalangan impulslar shaklida olish mumkin. Takrorlanish davri  $T_d = 1/f_d$  va kengligi  $\tau_u$  bo'lgan to'g'ri burchakli shaklidagi impulslarni impuls generatori ishlab chiqaradi.



3.4- rasm. AIM li signal spektri

Agar shu impulsni elektron kalitini (EK) davriy ishga tushirish uchun ishlatib va EK kirishiga bir vaqtda xohlagan shakldagi analog signal  $x = f(t)$  berilsa, EK chiqishida har xil amplitudali impulslar ketma - ketligi ko'rinishida modulyasiyalangan signal  $F(t)$  paydo bo'ladi (3.5- rasm).

Bu ko'rilgan uzluksiz signalni impuls ketma - ketligiga o'zgartirish jarayoni amplituda- impulsi modulyasiya (AIM) deyiladi.

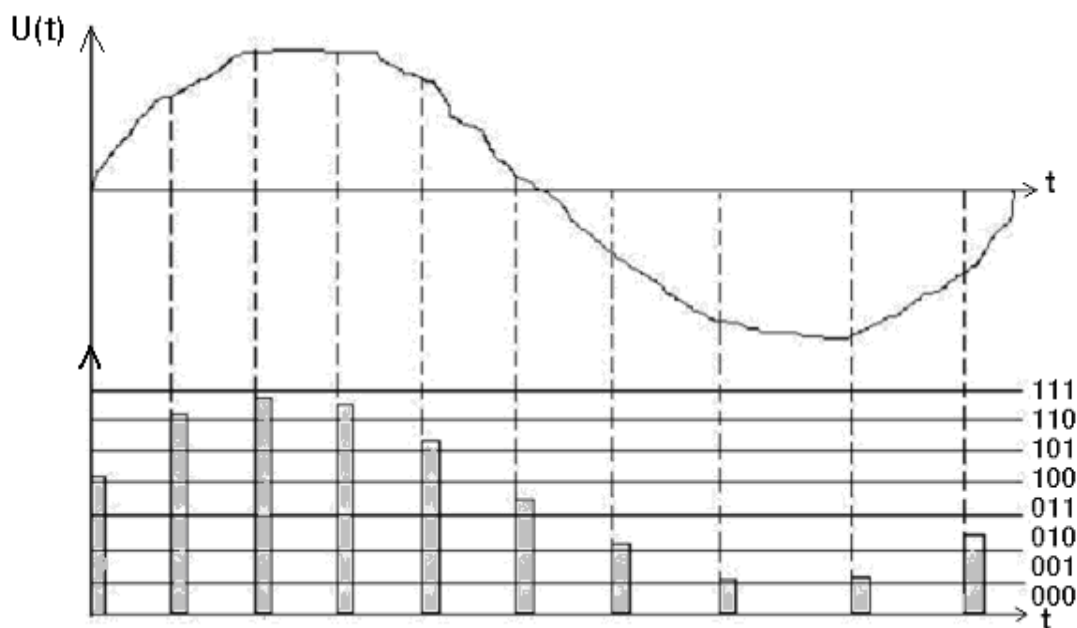


3.5- rasm. AIM signalning hosil qilinishi

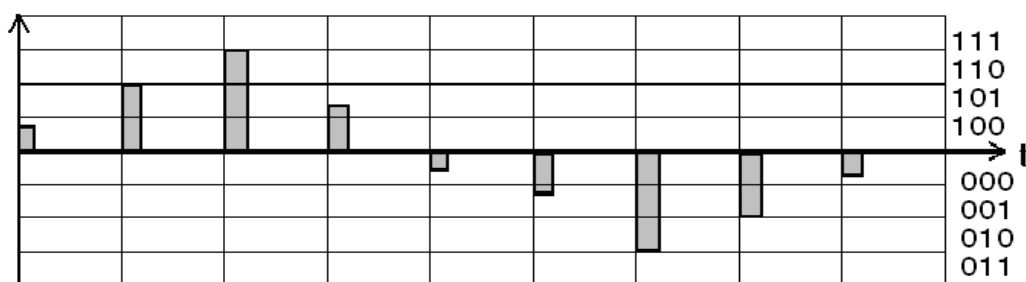
Soʻzlashuv spektri kengligi  $0,3 \div 3,4$  KGs boʻlgan analog signal uchun uzatish liniyasini qabul qilish oxirida AIM signalni tiklashni taʼminlovchi oʻzgartirishning kerakli sharti  $f_{\Delta} \geq 6,8$  KGs boʻladi. Telefoniya va telegraf boʻyicha xalqaro maslahat qoʻmitasining (TTXMQ) tavsiyasiga asosan  $f_{\Delta} = 8$  KGs deb qabul qilingan. Buni hisobga olganda modulyasiyalangan impulslarni ketma- ketlik davri  $T_d = 1/f_d = 1/8 = 125$  mks teng. Impuls kengligi  $\tau_u$  uzatuvchi signal energiyasini aniqlaydi.

AIMning birinchi va ikkinchi turi mavjud. AIM birinchi turida signal choʻqqisi turli shaklli impulslarga ega. AIM ikkinchi turida impuls choʻqqisi tekis qoladi.

Kvantlash tadbirida har bir diskret AIM signal amplitudasining qiymatini aniqlashga olib keladi. Buning uchun kvantlash shkala tanlanadi. Bu shkala uzunligi modulyasiyalangan analog signalning pastki va yuqoridagi daraja qiymatlari bilan aniqlanadi. Shkala darajalar soni IKM oʻzgartirishning uchinchi tadbiridagi bajarish uchun qabul qilingan kod tizimiga bogʻliq. Uchinchi tadbirda AIM signallar diskretlarining amplitudasi qiymatlari joylashgan shkala raqami kodlanadi. Kodlash uchun ikkilangan kod (natural va simmetrik) ishlatish qulay. Bunda kvantlash darajasi soni  $2^n$  tarzida aniqlanadi, bu yerda  $n=1,2,\dots$  kod elementlari soni. Kvantlash darajasi soniga IKM signal koʻrinishida aloqa liniyasi boʻyicha uzatilayotgan nutq sifatiga bogʻliq. Kod elementlari soni  $n$  qancha katta boʻlsa, shuncha nutq sifati yaxshi boʻladi. Xalqaro Elektr Aloqa Ittifoqi ITU - T tavsiyasi asosida  $n = 8$  olingan, bunda kvantlash darajasi soni  $2^n = 2^8 = 256$  boʻladi. Misol tariqasida uch elementli ikkilangan kod, yaʼni  $n = 3$  olingan, bunda kvantlash shkalasi  $2^n = 2^3 = 8$  darajaga ega boʻladi. 3.6- rasmda kvantlash tadbiri keltirilgan. Kvantlashda diskretning qiymati joylashgan chegara intervali aniqlanadi. 3.6- rasmda ikkilangan kodning ikki turi (natural, simmetrik) uchun kvantlash tadbiri koʻrsatilgan. Natural ikkilangan kod asosida kvantlash bajarilganda signalning dinamik diapazonining qoq yarmiga teng oʻzgarmas son qoʻshiladi. Bu holda signalning hamma diskretlari nusbat boʻladi (3.6- rasm). Simmetrik ikkilamchi kodi asosida kvantlash bajarilganda oʻzgarmas son qoʻshilmaydi, kod kombinasiyasidan birinchi element diskretni qiymati nusbat (bir) yoki manfiy (noʻl) ligini koʻrsatadi, qolgan elementlar diskretni absolyut kattaligini koʻrsatuvchi axborotni bildiradi.



a) Natural ikkilangan kod asosida

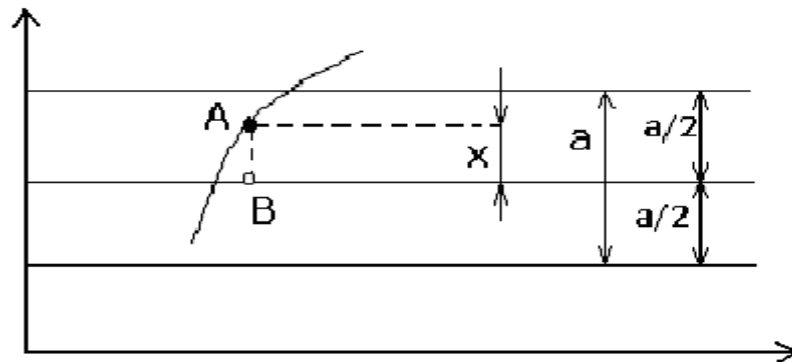


b) Simmetrik ikkilangan kod asosida

3.6- rasm. Kvantlash tadbiri

Diskretning o'zini aniq qiymati aniqlanmaydi. Shuning uchun qabul qilgichda diskretni tiklash xatolik bilan amalga oshiriladi. Tiklanayotgan diskret qiymat, interval o'rtasida joylashishi mumkin bo'lgan maksimal xatolik  $\frac{a}{2}$  dan oshmaydi. Bu yerda  $a$  - kvantlash qadami. Diskretni tiklangan va haqiqiy qiymati orasidagi farq kvantlash shovqini deb ataladi (3.7- rasm).

Signal amplitudasi kamaysa, signal/kvantlash shovqini nisbati kamayadi. Signal/kvantlash shovqinini nisbati signal amplitudasiga bog'liq bo'lmasdan, taxminan bir xil bo'lishi uchun, o'zgaruvchan kvantlash qadami kengligidan foydalaniladi, ya'ni kichik signallar uchun kichik, katta signallarga katta qadam ishlatiladi.

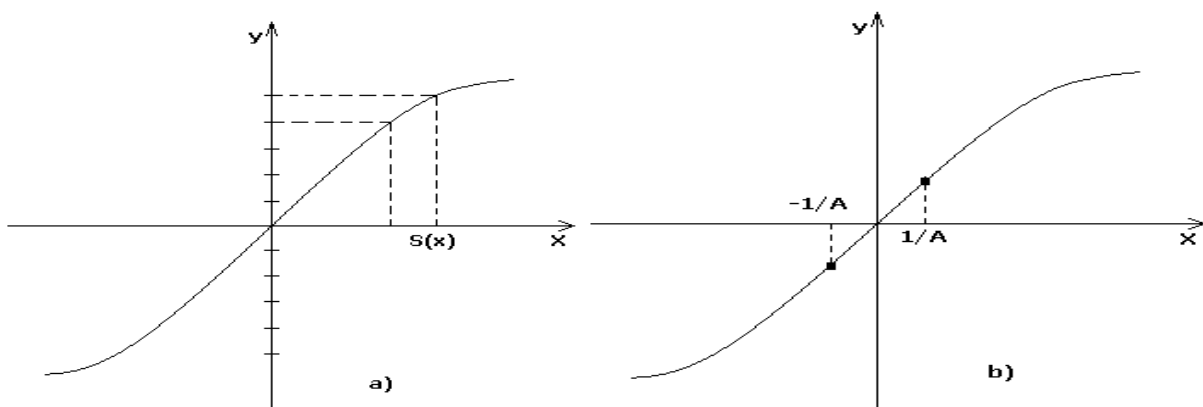


3.7- rasm. Kvantlash shovqinini hosil bo'lishi

Bu yerda: A – uzatilayotgan (haqiqiy) signal egrilidagi nuqta;  
 V – tiklanayotgan signal egrilidagi nuqta;  
 $x = A - V$  – kvantlash shovqinining qiymati.

Demak, kvantlashni ikki ko'rinishi mavjud: chiziqli va nochiziqli. Chiziqli kvantlashda signal/shovqin nisbatni signaldan bog'liqligi ravon oshib boradi. Lekin bu kodlashtirishni murakkablashtiradi. Buni osonlashtirish uchun ishlatilayotgan diapazonning hammasi teng kenglikka ega  $2^n$  intervalga bo'linadi. Koderga kiruvchi diskretlar zichlashtiriladi, so'ngra kodlashtiriladi. Bu kvantlash qadamini har xil bo'lishiga olib keladi. Nochiziqlikda signal/shovqin nisbat signal qiymatidan bog'liq bo'lmay qoladi. Modulyasiyalangan signal amplituda qiymatini X harfi bilan belgilaymiz. Zichlash (kompressor) tavsifini  $Y = f(x)$  tanlab olish bilan, moslik bilan ba'zi bir Y qiymatini keltiramiz. Y qiymatlari diapozoni, o'z navbatida N intervallarga bo'linadi. Y o'qidagi har bir intervalga X o'qida S (X) interval mos keladi (3.8- rasm).

$$S(X) = (1/N) (d_x / d_y) \quad (3.2)$$



3.8- rasm. Zichlash tavsifi

Bu formula asosida quyidagi formulani hosil qilsa bo‘ladi:

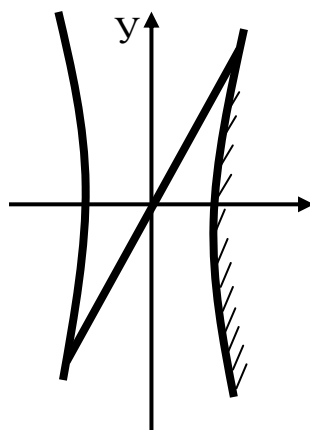
$$Y = C_0 \ln(C_1 x)$$

Bu yerda:  $S_0$  – o‘zgarmas kattalik.

Bu zichlash logarifmik tavsif signal amplitudasiga bog‘liq bo‘lmagan signal/shovqin nisbatini olishga yo‘l beradi. Texnikada bunday tavsifni olish mumkin emas, chunki u koordinata boshidan o‘tmaydi, uzluksiz kamayadigan qadamga olib keluvchi shu nuqtaga yaqin joylashgan nuqtadan o‘tadi.

Bu yechimga ega bo‘lish uchun ITU- T ning tavsiyasi asosida Yevropa davlatlari uchun logarifmik tavsifning “A” turi, AQSh uchun “μ” turi qabul qilingan. Logarifmik tavsifning “A” turi uchun 1.9- rasmda keltirilgan logarifmik grafigi va logarifmik funksiya uchun tenglik keltirilgan. Koordinat boshi atrofidagi bu tavsifni umumiy logarifmik grafigiga tegib o‘tuvchi to‘g‘ri chiziq bilan almashtiriladi (3.9- rasm).

$$y = \begin{cases} \frac{AX}{1 + \ln A} & 0 \leq X \leq \frac{1}{A} \\ \frac{1 + \ln AX}{1 + \ln A} & \frac{1}{A} \leq X \leq 1 \end{cases} \text{ uchun} \quad (3.3)$$



3.9- rasm.  $U = f(x)$  funksiyasi.

Bu yerda:  $A$  - o‘zgarmas kattalik. ITU- T tavsiyasiga asosan  $A=87,6$  ga teng.

Bu logarifmik tavsif “A” turi Yevropa davlatlarida va Polshada ishlatiladi. Bu tavsif X ning kichik qiymatlari uchun to‘g‘ri liniyaviy va X ning katta qiymatlariga logarifmik hisoblanadi.

A = 87,6 tavsifli kompendler natijalari bo‘yicha nolli liniya yaqinida kvantlash qadami 16 qismga bo‘linishda erishilgan samaraga ekvivalent bo‘ladi. Bu kod kombinasiyasiga 4 ta simvol qo‘shish mos keladi. Bu usulda kod kombinasiyasi 12 simvolgacha ko‘payadi, shovqin quvvati 256 barobar kamayadi (sust signallar uchun, kompendlerlashda 24,1 db ga teng yutuq beradi).

AQSh da bu tavsif “μ” qonuni bo‘yicha 15 segmentli tavsifga almashtirilgan. “μ”- o‘zgarmas kattalik, ITU - T tavsiyasiga asosan qiymati 1972 yil - gacha 100 ga teng edi, undan keyin 255 ga teng qilib olindi.

Kompressor tavsifini  $Y = f(X)$  funksiya ko‘rinishida tasavvur qilamiz: bu yerda: Y - kompressor chiqishidagi normallashtirilgan kuchlanish, X - uni kirishidagi normallashtirilgan kuchlanish, ya’ni:

$$Y = U \text{ chiq} / U \text{ chiq maks},$$

$$X = U \text{ kir} / U \text{ kir maks deb qabul qilamiz.}$$

Ravshanki, X ham Y ham “- 1” va “+1” qiymatlar o‘rtasida yotadi, bunda  $x = \pm 1$ , hamda  $u = \pm 1$  uchun  $x = 0$  va  $y = 0$ .

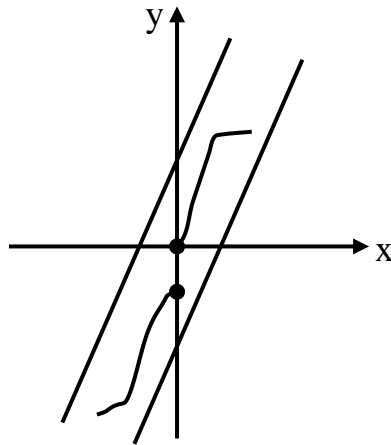
Kompressorga qo‘yiladigan talablarni qoniqtiradigan eng yaxshi tavsif sifatida logarifmik tavsif bo‘lishi mumkin.

$$Y = \lg(x)$$

X- qiymati R ga ortganda  $\Delta Y$  ortirma x - dan emas faqatgina r - kattalikka bog‘liq bo‘ladi. Biroq tavsif (0,0) va (1,1) nuqtalar orqali o‘tuvchi yuqorida ko‘rsatilgan shartlarni qoniqtirmaydi, shuning uchun quyidagi modifikasiyalashgan ifoda ishlatiladi, μ kvantlash qonuni uchun:

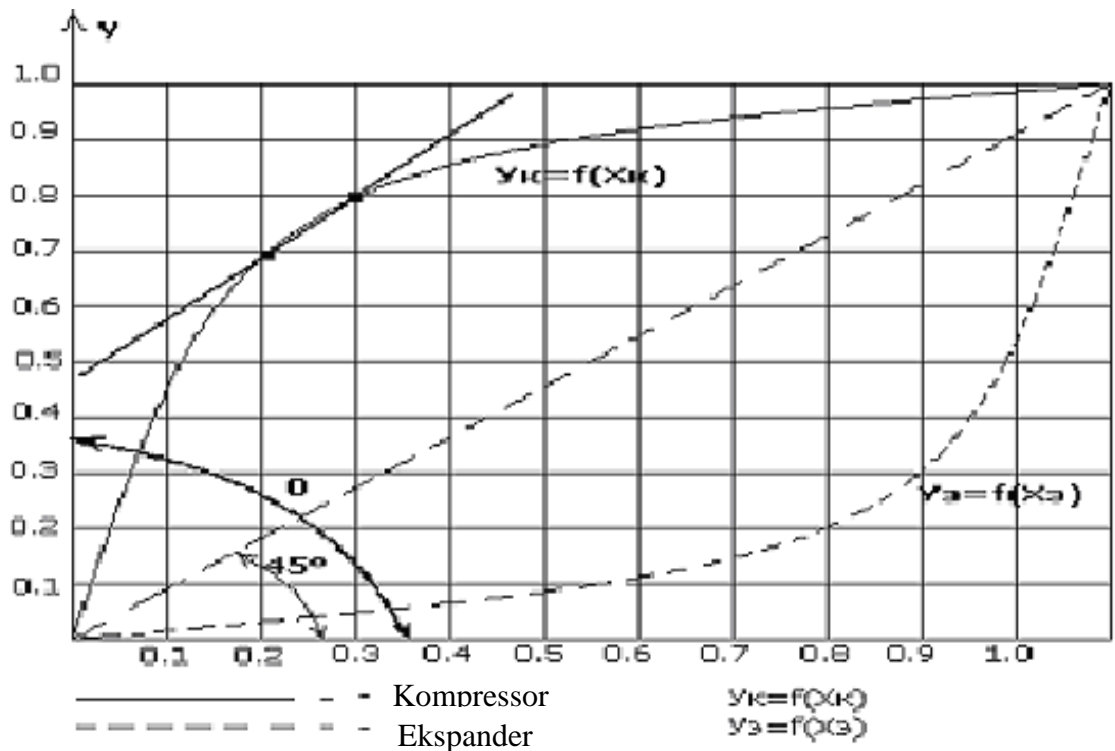
$$Y = \frac{\lg(1 + \mu^x X)}{\lg(1 + \mu)} \quad (3.4)$$

Tenglama kvadrantdagi kompressiyaning egri chizig‘ini belgilaydi, uchinchi kvadrantdagi kompressiyaning egri chizig‘i (0,0) koordinatali nuqtaga nisbatan birinchi kvadrantdagi egri chiziqqa simmetrik tarzda quriladi.



3.10 - rasm.  $U = f(x)$

Qabul qilgichda kodli kombinasiyalar dekodlanadi, soʻngra olingan diskretlar kompressor tavsifiga teskari tavsifga ega ekspanderga kiritiladi.



3.11- rasm. Normallashtirilgan tavsif.

Natijada diskret signal kompressor va ekspander orqali oʻtgandan soʻng, kompressordan avval ega boʻlgan dastlabki qiymatini qabul qiladi. Kompressiya normallashtirilgan egri chizigʻini tahlil qilar ekanmiz, uni ishlatishdan olinadigan (kuchsiz signallar uchun), yutuq (yaʼni signal



darajasining xalaqitlar darajasiga nisbatining ortishi)  $45^0$  burchak ostida o'tuvchi to'g'ri chiziqqa nisbatan kompressiya egri chizig'ining egilishi (naklon) qancha katta bo'lsa, shuncha ko'p bo'ladi. Egri chiziq (0.0) va (1.1) koordinatali nuqtalar orqali o'tishi kerak bo'lgani uchun, ravshanki egri chiziqning egilishi burchak tangensi qandaydir qismida birdan katta, qandaydir qismida esa birdan kichik bo'lishi kerak. Bu degani, kvantlashning  $\frac{\text{signal}}{\text{shovqin}}$  nisbatining biron - bir qismida ortishi, bu

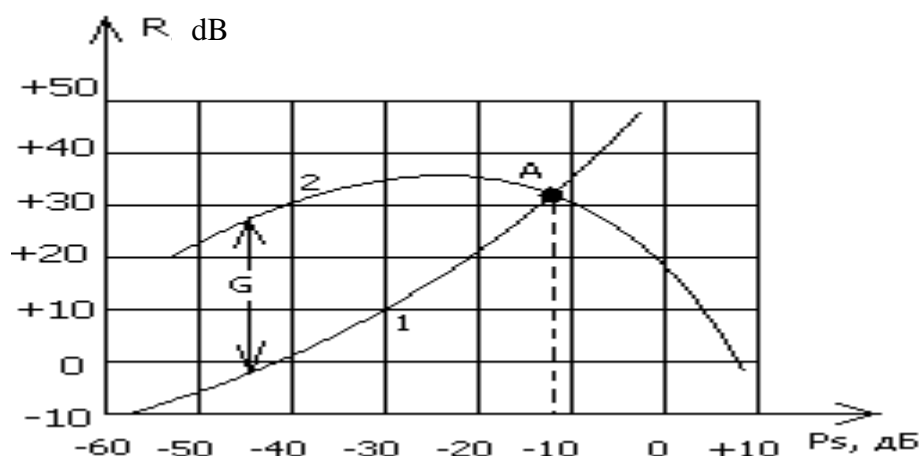
nisbatining biron - bir boshqa qismida kamayishi hisobiga mumkin bo'ladi. Diapazonni hammasini teng kenglikdagi oraliqlarga bo'lish holida signalning kichik darajalarida kvantlashning  $\frac{\text{signal}}{\text{shovqin}}$  nisbati kichik

signalning katta darajalarida nisbatan katta bo'lganligi tufayli, signalning kichik darajalarida kvantlashning  $\frac{\text{signal}}{\text{shovqin}}$  nisbatini belgilovchi

kompressiyaning egri chiziqlari no'l yaqinida eng katta egilish qiymatiga ega bo'ladi, egilishning kattaligi signal darajasining o'sib borishi sari kamayib boradi, bu esa yuqori darajali signallar uchun  $\frac{\text{signal}}{\text{shovqin}}$  nisbatini

kamayishiga olib keladi (3.11- rasm).

Kompanderdan foydalanilganda erishiladigan yutuq 3.12- rasmda ko'rsatilgan (kompessor va eksponderdan tashkil topgan sxema kompander deyiladi).



- 1- kompanderdan foydalanmay diapazonini 128 ta teng oraliqlarga bo'lish;
- 2- xuddi shuni o'zi, kompanderdan foydalanganda.

3.12- rasm. Kirish signali sathi funksiyasidagi signal / kvantlash shovqini nisbati.

Bu rasmda absissa o'qida signal darajasi desibellarda ko'rsatilgan, ordinatalar o'qida esa signalning R - darajalari va kvantlash shovqini (desibellarda) ko'rsatilgan. Absissalar o'qiga  $45^0$  burchak ostida egilgan birinchi to'g'ri chiziq kompander bo'lmaganligida va butun diapazon 128 ta teng oraliqlarga bo'lingan holdagi signal darajalari va kvantlash shovqini nisbati R (desibellari) ni ifodalaydi. 2 - egri chiziq ham diapazonni 128 ta oraliqlarga bo'lishiga mos keladi, lekin bu holda kompander ishlatilishi ko'zda tutiladi. Rasmdan ko'rinib turibdiki, kompanderning ishlatilishi past darajali signallar uchun kvantlashning signal/shovqin nisbatini ortishiga olib keladi ( $P_{s1}$  dan kichik),  $R_s > P_{s1}$ , signal darajasida esa- bu nisbatning kamayishiga olib keladi.  $0_{db}$  atrofida signal darajalari uchun kvantlashning signal/shovqin nisbatining sezilarli (darajalari uchun) kamayishi kompaderli sxema yuzaga keltiradigan cheklanishlarni keltirib chiqaradi, bu esa kvantlash shovqiniga o'xshash buzilishlarga olib keladi. Kompanderlashdan hosil bo'ladigan yutuq quyidagi ifoda bilan aniqlanadi.

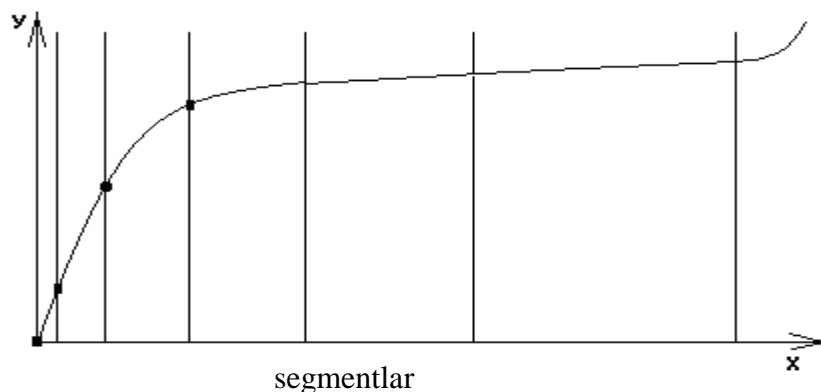
$$G = 20 \lg t g Q_a \quad (3.5)$$

Bu yerda, G - desibellarda ifodalangan kompanderlashdagi yutuq;  $Q_a$  - x nuqtadagi (3.12- rasm) X o'qiga nisbatdan kompressiyaning normallashtirilgan tavsifining egilish burchagi.

Kompanderlashdan hosil bo'ladigan yutuq faqatgina  $X = 0$  nuqtada emas, hatto X ning katta qiymatlarida ham mavjud bo'lib, asta - sekin no'lgacha kamayib boradi, so'ngra esa manfiy qiymatlarga ega bo'ladi, ya'ni kvantlashning signal/shovqin nisbatini kamayishiga olib keladi.

Kompanderlashdan olinadigan yutuq tavsifining birinchi hosilasi birga teng bo'lgan X ning qiymatlari uchun yutuq ham, yo'qotishlar ham bermaydi. Bu tavsifni texnik amalga oshirish muammosi hosil bo'ladi.

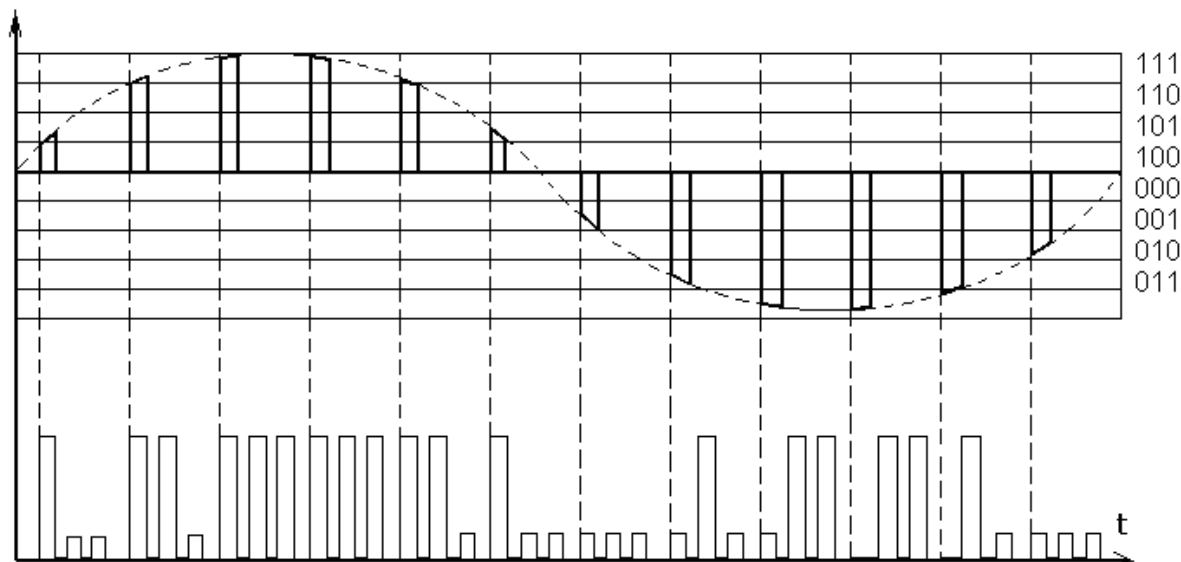
Shuning uchun, logarifmik tavsif raqamli sxema yordamida olish mumkin bo'lgan bo'lak chizikli tavsifga almashtiriladi. Boshqa so'z bilan aytganda i - segmentli tavsif hosil qilinadi. Bunda har bir keyingi segment diapazoni oshirib boriladi.



3.13- rasm. Segmentlarga bo‘linishi bilan kodlash tavsifi.

Signalni o‘zgartirishning oxirgi tadbiri bu kodlash. Kvantlash darajasi soni oxiri bo‘lganligi uchun, ularning hammasiga nomer qo‘yish mumkin (0 dan  $n-1$  gacha) va har bir nomerni ikkilangan kod so‘zi ko‘rinishida keltirish mumkin (kod kombinatsiyalari mantiqiy “1” va “0”dan). Natijada signal  $n$  - bitli so‘zlar ketma ketligiga aylanadi, ya’ni raqamli bo‘ladi.

Agar mantiqiy “1” mos elektrik impulsga va mantiqiy “0” pauzaga almashtirilsa, amplitudaning diskretlarini signallar kodli guruhi ko‘rinishida aloqa liniyasidan uzatish mumkin. Bunda signal impulslari bir xil amplituda va bir xil pauzalar kombinatsiyasi ko‘rinishida bo‘ladi (3.14-rasm).



3.14- rasm. Liniyaviy kvantlashda kodlash.

AIM signalni liniyaviy o‘zgartirishdan tashqari kompressiya va ekspanderlash, nochiziqli koderlash va dekodeer hamda liniyaviy kodlashdan so‘ng kodni raqamli o‘zgartirish yo‘li bilan raqamli kompressiya usullari mavjud.

Raqamli kompressiyada signal liniyaviy koderda analogli kompressiyada qabul qilingan (masalan, 256) dan, ko‘p sonli kvantlash qadami (masalan, qadam soni 4096) bilan kodlanadi. Keyin olingan 4096 kombinasiyadan faqat 256 tasi tanlab olinadi. 3.1- jadvalda o‘n ikki simvolli kodli kombinasiyalarni sakkiz simvollikka o‘zgartirish usuli keltirilgan.

3.1- jadval

12 razryadli kodni 8 razryadli kodga o‘zgartirish tamoyili

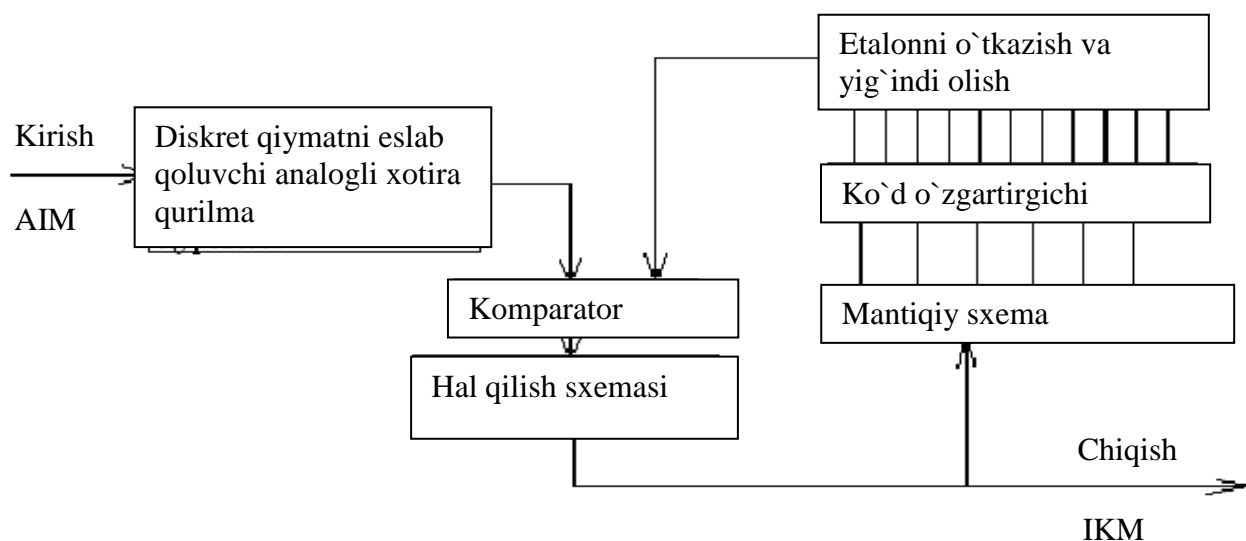
Segment	Kompressiyadan oldingi kod	Kompressiyadan keyingi kod
7	S 1 W X Y Z . . . . .	S 1 1 1 W X Y Z
6	S 0 1 W X Y Z . . . . .	S 1 1 0 W X Y Z
5	S 0 0 1 W X Y Z . . . . .	S 1 0 1 W X Y Z
4	S 0 0 0 1 W X Y Z . . . . .	S 1 0 0 W X Y Z
3	S 0 0 0 0 1 W X Y Z . . . . .	S 0 1 0 W X Y Z
2	S 0 0 0 0 0 1 W X Y Z . . . . .	S 0 1 0 W X Y Z
1b	S 0 0 0 0 0 0 1 W X Y Z . . . . .	S 1 1 0 W X Y Z
1a	S 0 0 0 0 0 0 0 W X Y Z . . . . .	S 0 0 0 W X Y Z

Sakkiz razryadli kodning birinchi S simvoli kompressiyadan oldindagiga o‘xshab, diskretning ishorasi haqidagi axborotni olib keladi. Jadvaldan ko‘rinib turibdiki, kompressiya “nusbat” va «manfiy» diskretlari uchun simmetrikdir. Kodli kombinasiyaning ikkinchi – A, uchinchi –V va to‘rtinchi –S simvollari, kompressiyadan keyin kodlangan diskret joylashgan segment nomerini aniqlaydi (segment nomerini o‘n ikki razryadli kombinasiyaning WXYZ simvollari oldida yuzaga keladigan nollar soni bo‘yicha aniqlanadi). 1a va 1b segmentlar 0 dan 32 gacha bo‘lgan kvantlash qadamlarining nomerini o‘z ichiga oladi, ular diskretlarning eng kichik qiymatlariga mos keladi.

WXYZ- belgilar o‘zgartirilmagan holda kompressiyadan so‘ng kodli kombinasiyaga ko‘chiriladi. Kompressiyadan so‘ng kodli kombinasiyalarning ikkinchi segmentida faqatgina 16 ta kvantlash qadamining nomeri bo‘ladi. Bu nomerlarni oxirgi ikkilik belgini olib tashlash yo‘li bilan 32 tadan 64 tagacha kvantlash qadamlarining amplitudalarning diskretlariga mos 32 ta sondan olinadi. Shunga o‘xshash keyingi segmentlarda 2,3... 6 ta ikkilik belgilarini olib tashlash yo‘li bilan olingan 16 ta nomerdan iborat navbatdagi guruhlar joylashtiriladi.

Nochiziqli koder va dekoder kompander funksiyasi bilan shaxsiy o'zgartirgichlar funksiyasini birlashtiradi. Ular sxemasi va ishlash tamoyili liniyaviy kodekni analogiyasidir. Farqi etalon manbani ulash ketma - ketligi birmuncha boshqacha. Shu yordamida 8 simvolda diskretni yetarli aniqlik darajasida kodlash mumkin (ekvivalent kodli kombinasiya liniyaviy kodlashda 12 simvolni talab qiladi).

Agar koder 8 - simvulli kombinasiyaga A qonuni bo'yicha kompressiya bilan o'zgartiradi deb, taxmin qilinsa, unda kodlash jarayoni quyidagicha o'tadi. Birinchi taktda yig'indi oluvchi sxemadan nolinch signal tushganida kombinasiyani birinchi simvoli aniqlanadi (3.15- rasm).



3.15- rasm. Nochiziqli koder

Komparator yoki hal qilish sxemasi bir ma'noni anglatadi: kirish signali nusbatmi yoki manfiymi, bunda ular chiqishda mos ravishda 1 yoki 0 simvoli bo'ladi. Kod kombinasiyaning keyingi simvollarini aniqlashda nusbat va manfiy diskretlar bir xil kodlanadi. Lekin nusbat diskretlarni kodlash uchun qutbi nusbatli etalon manbai, manfiy diskretlar uchun, manfiy qutb etaloni manbai ishlatiladi. Ikkinchi, uchinchi va to'rtinchi taktlar davomida diskret joylashgan segment aniqlanadi. Kodni o'zgartirgich 3.2- jadvalda ko'rsatilganidek kodni o'zgartirish usulini ishlatadi. Nochiziqli dekoder 3.16- rasmda ko'rsatilgan.

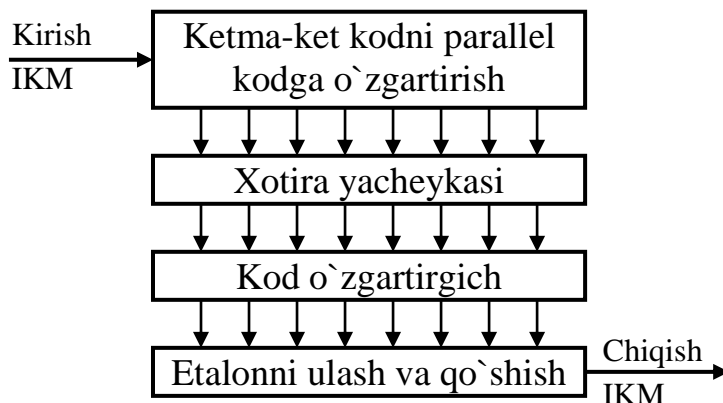
Nochiziqli kodlash 3.2- jadval tariqasida keltirilgan.

## Nochiziqli kodlash

<b>№</b>	<b>0</b>	<b>1</b>	<b>2</b>	<b>3</b>	<b>4</b>	<b>5</b>	<b>6</b>	<b>7</b>	<b>Kvantlash qadami</b>
<b>Kod</b>	<b>000</b>	<b>001</b>	<b>010</b>	<b>011</b>	<b>100</b>	<b>101</b>	<b>110</b>	<b>111</b>	
<b>0</b>	0	32	64	128	256	512	1024	2048	<b>0 0 0 0</b>
<b>1</b>	2	34	68	136	272	544	1088	2176	<b>0 0 0 1</b>
<b>2</b>	4	36	72	144	288	576	1152	3204	<b>0 0 1 0</b>
<b>3</b>	6	38	76	152	304	608	1216	2432	<b>0 0 1 1</b>
<b>4</b>	8	40	80	160	320	640	1280	2560	<b>0 1 0 0</b>
<b>5</b>	10	42	84	168	336	672	1344	2688	<b>0 1 0 1</b>
<b>6</b>	12	44	88	176	352	704	1408	2816	<b>0 1 1 0</b>
<b>7</b>	14	46	92	184	368	736	1472	2944	<b>0 1 1 1</b>
<b>8</b>	16	48	96	192	384	768	1536	3072	<b>1 0 0 0</b>
<b>9</b>	18	50	100	200	400	800	1600	3200	<b>1 0 0 1</b>
<b>10</b>	20	52	104	208	416	832	1664	3328	<b>1 0 1 0</b>
<b>11</b>	22	54	108	216	432	864	1728	3456	<b>1 0 1 1</b>
<b>12</b>	24	56	112	224	448	896	1792	3584	<b>1 1 0 0</b>
<b>13</b>	26	58	116	232	464	928	1856	3712	<b>1 1 0 1</b>
<b>14</b>	28	60	120	240	480	960	1920	3840	<b>1 1 1 0</b>
<b>15</b>	30	62	124	248	496	992	1984	3968	<b>1 1 1 1</b>
<b>16</b>	32	64	128	256	512	1024	2048	4096	

Bu segmentlar chegarasi taxmin qilganda, maksimal diskret 2048 ga mos tushadi, keyingilari 0, 32, 64, 128, 256, 512, 1024 va 2048. Ikkinchi takt davomida qo‘shish sxemasi 128 birlik qiymatli kuchlanish hosil qiladi. Hal qilish sxemasi chiqishida 1 yoki 0 ko‘rinishida diskretni shu kuchlanish bilan solishtirish natijasini va bir paytda kod kombinasiyaning ikkinchi simvoli olinadi. Uchinchi takt da qo‘shish sxemasi 32 yoki 512 birlik kuchlanish hosil qilib, diskretni ikkinchi solishtirish natijasiga asosan kodning uchinchi simvolini beradi. To‘rtinchi takt da oldingini analogiyasi bo‘yicha kodning to‘rtinchi simvoli olinadi. Faqat farqi 16, 64, 256, 1024 qiymatlardan solishtirish uchun etalon tanlanadi. Bu to‘rt takt davomida diskret joylashgan segment aniqlanadi. Segmentlar har biri bir xil 16 ta kvantlash qadamiga bo‘linadi ( $0 \div 16$ ,  $16 \div 32$  va h.k.). Keyingi

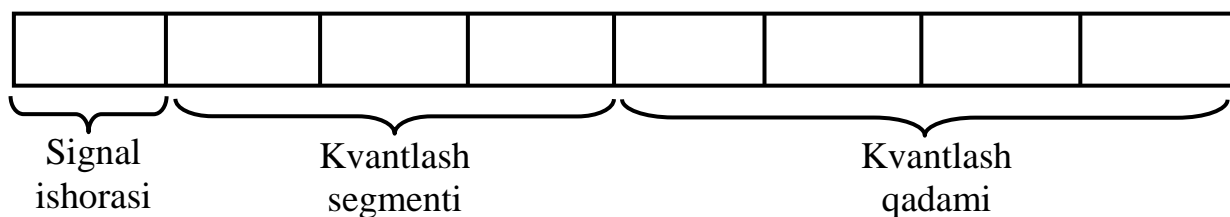
kodlash uchun 1/2, 1/4, 1/8 va 1/16 segmentga teng kattalik bilan etaloni ulanadi va kodli kombinasinyaning to'rtta oxirgi simvollarini aniqlanadi.



3.16- rasm. Nochiziqli dekoder

Ketma - ket kod parallelga aylantiriladi, keyin xotira qurilmasiga yoziladi. Kod o'zgartirgich qurilmasi 8 - razryadli kodni 12 razryadli kodga aylantiradi. Etalon signallarni ulash va qo'shish bloki parallel kodni AIM signalga aylantiradi.

Bu jadvaldan ko'rinib turibdiki, kvantlash shkalasi 4096 ga teng qilib olingan. Demak  $n$  12 ga teng ( $n=12$ ). Lekin simvollar soni 8 ga teng qilib qoldirilgan, buning uchun 12 simvolli kod kombinasiyasidan 8 simvolli kod kombinasiyasiga o'tish lozim. Bu masalani amalga oshirish uchun 8 ta segment tashkil qilingan, har bir segment bir xil 16 ta bo'lakga bo'lingan, ya'ni  $0 \div 32$ ,  $32 \div 64$ ,  $64 \div 128$ ,  $128 \div 256$ ,  $256 \div 512$ ,  $512 \div 1024$ ,  $1024 \div 2048$ ,  $2048 \div 4096$  kvantlash qadami tashkil qilingan. 8 simvolli kod kombinasiyasiga bu ma'lumotlarni joylashtirish uchun uch bo'lakga ajratiladi. Ulardan birinchi simvol diskretning ishorasini (1 - plus, 0 - minus), keyingi uchta simvollar kodlashtirilayotgan diskret joylashgan segment raqamini (000  $\div$  111), oxirgi 4 ta simvollar kvantlash qadami raqamini (0000  $\div$  1111) ko'rsatadi (3.17- rasm).



3.17- rasm. 12 simvolli kod kombinasiyasini 8 simvolliga o'tkazish.

Bu kodlashtirish jarayonini amalga oshirish uchun o'zgarmas kvantlash qadami  $\Delta$  - const qabul qilinadi:  $\Delta = 1 \text{ Volt}/4096 = 0,00024 \text{ V}$ . Shu  $\Delta$  asosida AIM signalni daraja raqami aniqlanadi:

$$N = U_{\text{AIM}}/\Delta \quad (3.6)$$

N asosida 1.2- jadvaldan shu diskret uchun segment va kvantlash qadami aniqlanadi. Diskret ishorasi, segment raqami va kvantlash qadami raqami asosida 8 simvolli kod kombinasiyasi hosil qilinadi va liniyaga uzatiladi. Qarama - qarshi qabul qilish qismida dekodlanadi, ya'ni ishorasi, segment raqami va kvantlash qadami raqami aniqlanadi. Kerakli AIM signal diskretning daraja raqami aniqlanadi:  $N=2K$  agar  $S=0$  bo'lsa,  $N=2^S$  ( $K+16,5$ ) agar  $S>0$  bo'lsa. Diskret qiymat quyidagicha aniqlanadi:

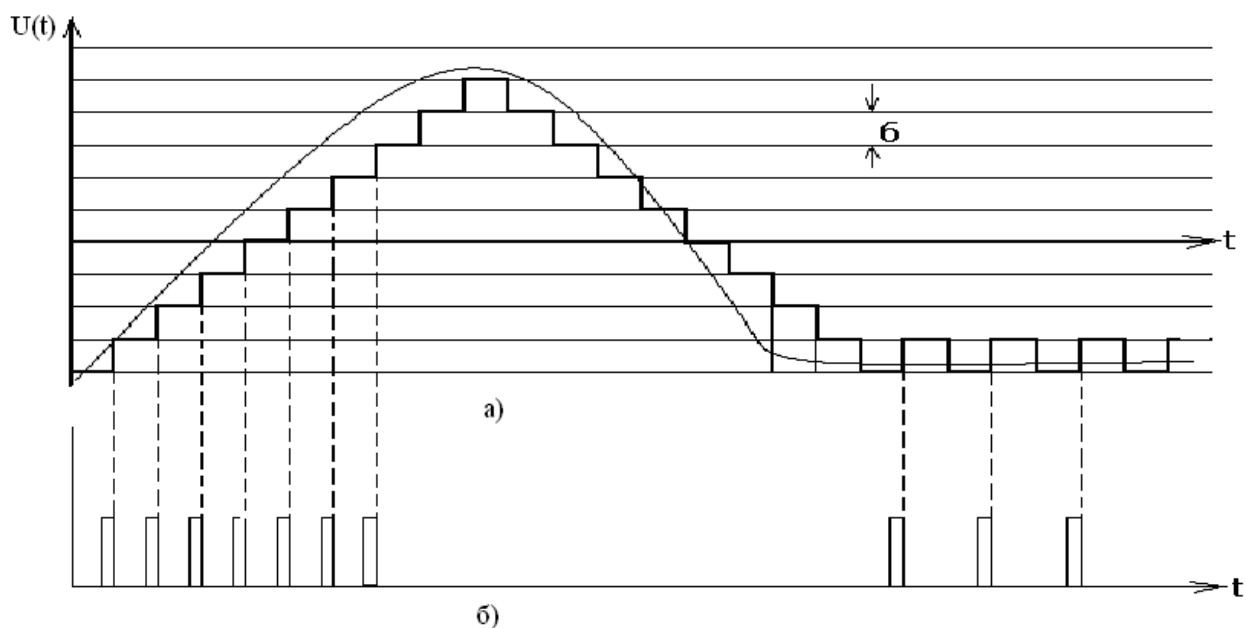
$$U_{\text{AIM}}=0,00024*N.$$

### 3.4. Delta - modulyasiya

Axborot uzatish texnikasida boshqa raqamli o'zgartirish usullari ham amaliy qo'llaniladi. Shulardan biri delta - modulyasiya hisoblanadi. Usul g'oyasi takt intervalida analog signalning qiymati o'zgarish belgisini liniya bo'yicha uzatish hisoblanadi. Delta - modulyasiya bir razryadli kodli tizim hisoblanadi. Delta - modulyasiyali tizim ishlash tamoyili shundaki, diskretni oniy kattaligi haqida axborot emas, balki faqat oldingi uzatilgan oniy signal qiymatiga nisbati bo'yicha, bu diskret kattaligi yoki kichikligi to'g'risida xabar uzatiladi. Bu to'g'risidagi axborotni bitta element yordamida uzatish mumkin: oldingidan bu diskret katta bo'lsa, bir (impuls), agar kichik bo'lsa, nol (pauza). Bu axborot ikki diskretlari bilan solishtirganda yetarli darajada tez - tez uzatilishi kerak. Delta - modulyasiyani har xil ko'rinishlari ma'lum: chiziqli, adaptivli va h.k.

Soddaroq ko'rinishi - chiziqli delta o'zgartirishning tamoyilini ko'rib chiqiladi. 3.18- rasmda delta- modulyasiyaning tamoyili keltirilgan.





a - dastlabki va tiklangan signal;  
 b - liniyadagi signal.

3.18- rasm. Delta - modulyasiya tamoyili.

Dastlabki signal uzluksiz liniya ko‘rinishida ko‘rsatilgan va tiklangan signal doimiy qadam bilan zinapoyali funksiya ko‘rinishida ko‘rsatilgan (3.18a- rasm), 3.18b- rasmda liniyaga uzatilayotgan impulslar ketma-ketligi ko‘rsatilgan. Qabul qilish qismida teskari jarayon sodir bo‘ladi.

Delta- modulyasiyani afzalliklari: kodekni oddiyligi va uzatish ishonchliligi yuqori, lekin IKM ga o‘xshash uzatish sifatiga yetishi uchun diskretlash chastotasi  $f_D$  3- 4 barobar yuqori bo‘lishi kerak.

### 3.5. Modulyasiyaning yangi ko‘rinishlari

Telefoniyada analogli tovushli signal 4000 Gsgacha kenglikka ega bo‘lgan chastotalar diapazonini egallaydi va sekundiga 8 000 ta amplituda birzumliklarini tashkil qilishni talab qiladi, ya‘ni diskretlash chastotasi 8 KGs ni tashkil etadi. Birzumlik qiymatlarini kvantlaganda 256 ta standart amplitudalar ishlatiladi, ular so‘ngra 8- razryadli ikkilik so‘zlar bilan kodlanadi. So‘ngra bu so‘zlar mos vaqt oraliqlariga uzatiladi va qabul qilish tomonida dastlabki analogli tovushli signalning taxminiy tiklanishining teskari jarayoni bajariladi. 8 Kgs chastota va 8- bitli kodlash sxemasi juda yaxshi tovush sifatini beradi, bu sifat bitlarning uzatish tezligiga juda katta talablar qo‘yish evaziga hosil bo‘ladi.

Bitlarning uzatish tezligiga bo‘lgan talab past bo‘lsa, sanashlar chastotasi tezligi ham kichik bo‘ladi va yoki kodlashning razryadligi ham kichik bo‘ladi.

Shunday qilib, har bir sanashning natijasi bitta bayt bilan tasvirlanadi. Sekundiga 8000 bayt bo‘lsa, har bir baytda 8 bitga ega bo‘linadi. Odam tovushini uzatuvchi axborot oqimining tezligi, quyidagicha aniqlanadi:

$$\frac{4000G_s \cdot 2}{8000G_s} - \text{sekundiga birzumlik qiymatlar}$$

$$\frac{x8bit}{64kbit/s} - \text{sekundiga birzumlik qiymatlar}$$

IKM - raqamli uzatish tizimlarida keng tarqalgan birinchi standart texnologiya bo‘lgani uchun, kanalning 64 Kbit/s ga teng o‘tkazish imkoniyati barcha turdagi raqamli tarmoqlar uchun butun dunyo standarti bo‘lib qoldi. Hozirgi barcha raqamli liniyalar 64 Kbit/s ga teng, yoki unga karrali bo‘lgan kattalikdagi o‘tkazish imkoniyatiga teng. Masalan, Ye1- raqamli traktining uzatish imkoniyati 2,048 M bit/s bo‘lsin, bu har biri 64 Kbit/s bo‘lgan 32 ta kanalga ekvivalentdir (30 ta nutq kanallari, 0-sinxronizasiya, 16 – signalizasiya kanallari).

G.Naykvist va V.A.Kotelnikovlarning matematik natijalariga asoslanuvchi IKM texnologiya, bugungi kunda analogli tovushli signallarni raqamli shaklga o‘zgartirishning eng umumiy usulini tavsiflaydi.

Biroq shuni unutmaslik kerakki, ham IKM, ham 64 Kbit/sek kanal 1970- yillarda standartlashtirilgan. Signallarni raqamli qayta ishlash zamonaviy texnologiyalari kodlashning yanada samarali usullaridan foydalanadi. Bitlar uzatishning aynan shu tezligida sifatga erishish yoki uzatishning pastroq tezligida teng baholi sifatga erishish mumkinligi ko‘zda tutiladi.

Bugungi kunda kodlashning yanada murakkabroq sxemalari mavjud va ishlatilmoqda. Masalan, ISDN telefonlari yuqori sifatli tovushni 7 KGs diapozonda aynan 64 K bit/s tezlik bilan uzatish mumkin, boshqa misol - bu keng tarqalgan GSM texnikasi.

Bir qator tashkilot tarmoqlarida kodlashning eng samarali usullaridan biri adaptiv differensial impulsli kodli modulyasiyadan (ADIKM) allaqachon foydalanilmoqda. ADIKM 32 Kbit/s tezlikda “telefonli” sifat bilan tovushni uzatishni quvvatlab turadi, shu bilan birga mavjud o‘tkazish yo‘lagini samarali yanada samarali foydalanishni ta’minlaydi.

Differensial impulsli - kodli modulyasiya (DIKM) IKM ga nisbatan samaraliroqdir, chunki, u signal darajasining o'zgarishini kodlashni ko'zda tutadi. Tovushli signal amplitudasining o'zgarishi nisbatan sekin bo'lishini faraz qilish asosida, har bir bitni tasvirlash uchun kamroq bitlar ishlatish mumkin. DIKM da odatda 4 ta bit ishlatiladi, bu 2:1 siqish koeffitsiyentini beradi. Bunday kompressiya darajasi Ye1- traktida IKM standartida 64 Kbit/s li 32 ta kanal o'rniga 32 Kbit/s li 64 ta kanalga ega bo'lish mumkin. DIKM odatda IKM bilan solishtirish mumkin bo'lgan tovush sifatini ta'minlaydi.

Adaptiv differensial impuls - kodli modulyasiya (ADIKM) DIKM ning sifatini yaxshilaydi, bunga zarur bitlarning sonini orttirmasdan erishish 4 bitli kattalik bilan tasvirlash mumkin bo'lgan signal o'zgarishlar diapazonini kengaytirish tufayli amalga oshiriladi. ADIKM IKM negizidagi ATS bilan moslashmaganligi tufayli 32 Kbit/s gacha siqilgan ikkita so'zlashuvni bitta IKM kanalga kiritish uchun maxsus uskuna - bitlarni kompressiyalovchi multipleksor zarur bo'ladi.

Shuni ta'kidlash lozimki, ADIKM Kotelnikov nazariyasi asosida telefoniya vositalarini ishlab chiqaruvchilarning to'xtovsiz sinovlari natijasida yuzaga kelgan yagona texnologiya emas. Ular taklif etgan yo'nalishlardan biri - aniqlikni pasaytirishdir, shu kattalikdan boshlab kvantlash darajalari birzumlik qiymatlar nuqtasida dastlabki signal amplitudasiga muvofiq keladi, natijada 8 ta bitni o'rniga bor yo'g'i 6 ta yoki 7 ta bitni kodlash talab etiladi. Boshqa yo'nalishni yog'ochli devor misolida ko'rish mumkin, uning yuqori qismi egri holda qirqilgan bo'lsin, hatto 5 ta yog'ochdan 4 tasini olib tashlaganda ham devorning umumiy egri liniyasini tiklash mumkin. Yana bitta yo'nalish odamning odatdagi so'zlaridagi oldin aytib berish mumkin bo'lgan pauzalarning mavjudligiga asoslangan sukutni bostiruvchi texnika yordamida qo'shimcha so'zlashuv signallari kiritiladi. Undan tashqari hozircha umum qabul qilinmagan turli kvantlash usullari qo'llaniladi yoki kommutasiya tugunlarida yoki stansiyalarida keng ishlatiladigan usullardan foydalaniladi, bular to'g'risida imkoniylik tarmoqlarida batafsil yoritiladi. Bu variantlar ichida quyidagilar mavjud: variatsiyalanadigan kvantlash darajasi (VOL)- kompressiya koeffitsiyenti 2:1 (32 K bit/s), qiyalik (krutizna) o'zgarishini uzluksiz variatsiyalanadigan (CVSD) - kompressiya koeffitsiyenti 4:1 (16 K bit/s), yuqori o'tkazish qobiliyatiga ega (NSV) - kompressiya koeffitsiyenti 8:1 (8Kbit/s). Kompressiyaning bunday usullari qo'llanilganda bitta qat'iy qoidani yoddan chiqarish kerak emas: o'tkazish qobiliyatining resurslarini bo'shatish tovush sifatini pasayishi evaziga amalga oshiriladi. Eng yangi usullar siqish koeffitsiyentini hattoki 16:1 (4 K bit/s tezlik) ni ta'minlashi

mumkin, biroq bunda tovush sifati faqat istisno holatlari uchun ishlatilishi mumkin.

### **3.6. IKM bilan uzatishni tashkil etish tamoyillari. Birlamchi raqamli kanaldagi signallarni tuzilmasi (E- 1 oqimi)**

Dastlab impuls kodli modulyasiyalı uzatish tizimlarining rivojlanishi mahalliy va ichki mintaqaviy tarmoqlarda keng tarqalgan quyi chastotali kabellarning juftlarini zichlashtirish zarurligi tufayli kelib chiqqan edi. Bu tarmoqlarning an'anaviy usullar bilan keyingi rivojlanishi telefon kabellarini o'sib borayotgan ehtiyojlarini qondirishi g'oyatda qiyin edi. Yagona samarali usul bo'lib, ishlatilayotgan kabel tarmog'ining juftlarini zichlashtirishdir. Biroq mavjud kabel liniyalarini tonal chastotalar diapozonida ishlatish ko'zda tutilganligi uchun kabellardagi o'zaro ta'sir qiluvchi parametrlari kanallarni chastotali ajratish (KChA) bilan ko'p kanalli tizimlarni tadbiq etish imkonini bermadi.

Yarimo'tkazgichlar texnikasi sohasidagi sezilarli taraqqiyoti vaqt bo'yicha kanallarni ajratish (VKA) va impuls kodli modulyasiyaga asoslangan uzatish tizimining apparaturasini yaratish haqiqiy va iqtisodiy asoslanishiga olib keladi. Raqamli signallarning xalaqit bardoshligi IKMli uzatish tizimlarini mavjud quyichastota kabellarni zichlashtirish imkonini berdi. Bu esa ishlatilayotgan kabel tarmog'ini ancha ko'p stansiyalararo bog'lovchi liniyalar oldi. IKMli uzatish tizimlarini tadbiq etish ulash liniyalarning kerakli sonini ta'minlash muammosini yomonligi sababli, ko'pgina mamlakatlarda shu tizimlarni yaratish bo'yicha jadal ishlar boshlandi. Mahalliy tarmoqlarni rivojlantirish masalalarini tez yechimini maqsad qilib olingan bu ishlar apparaturani bir necha turini paydo bo'lishiga olib keldi. Bularga quyidagilar kiradi:

- AQSh - IKM- 24 uzatish tizimi (T1), uzatish tezligi 1544 Kbit/s;
- Angliya - IKM- 24 uzatish tizimi, uzatish tezligi 1536 Kbit/s;
- Fransiya - IKM- 36 uzatish tizimi, uzatish tezligi 1741 Kbit/s;
- SSSR (Sobiq sovet ittifoqi) - IKM - 12 uzatish tizimi, uzatish tezligi 704 Kbit/s;
- Yaponiya - IKM - 24 uzatish tizimi, uzatish tezligi 1544 Kbit/s;
- PXR – TSK – 24 uzatish tizimi, uzatish tezligi 1544 Kbit/s.

Bu uzatish tizimlari uzunligi uncha katta bo'lmagan aloqa liniyalarida, asosan, elektromexanik turidagi ATSlar o'rtasida bog'lovchi liniyalar tashkil etish uchun ishlatiladi. Telefoniya va telegraf bo'yicha xalqaro

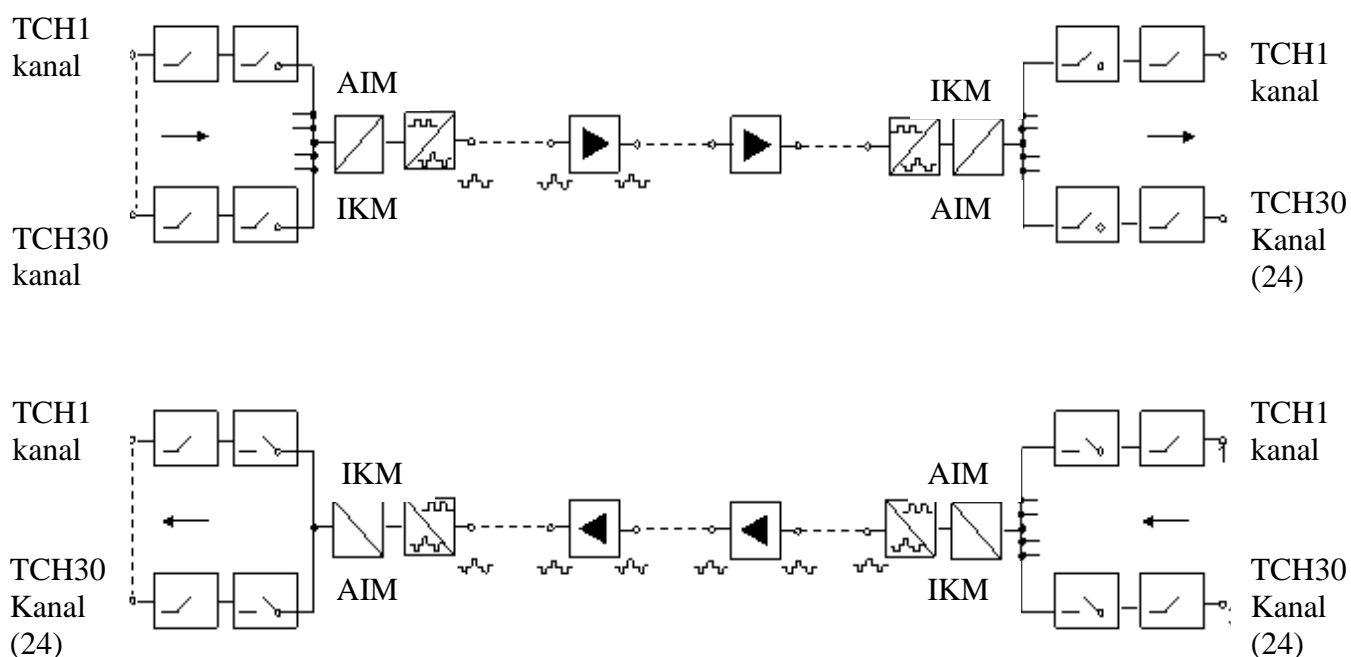
maslahat qumitasida «IKM - 24» tizimining parametrlarini qoidaga solish bo'yicha olib borilgan ishlar davomida G'arbiy Yevropa mamlakatlari IKM - 24 tizimidan ba'zi tomonlaridan ustun bo'lgan tezligi 2048 Kbit/s bo'lgan IKM - 30/32 tizimini taklif etishdi. Natijada TTXMQda IKM li ikkita birlamchi tizim qoidaga solindi: IKM - 24 1544 Kbit/s tezlik bilan va IKM - 30/32 2048 Kbit/s tezlik bilan.

Iqtisodiy o'zaro yordam ittifoqi mamlakatlarida ham qabul qilingan IKM – 30 tizimi, integral aloqa tarmoqlarida ishlatish uchun mo'ljallangan. IKM – 30 tizimining parametrlarini hisobga olgan holda, elektron ATSlar loyihalangan, ular o'rtasidagi raqamli signallar IKM – 30 tizimining liniyaviy traktlari bo'yicha uzatiladi.

Bu birlamchi uzatish tizimi ikkilamchi raqamli tizimlarni yaratish uchun asos bo'ladi. IKM – 24 va IKM – 30 tizimlarni davrining tuzilishi orasidagi farq ularning o'zaro ishlashlari uchun jiddiy to'siq bo'la olmaydi. Diskretlash chastotasi 8 KGs ga teng bir xil va IKM 24 Polsha yaratgan varianti bilan  $A=87,6/13$  segmentlarga teng bir xil kompressiya qonuni bo'lganligi tufayli, ular nutqli signallar uchun bir xil davr davomiyligiga ega.

3.19- rasmda IKM li birlamchi uzatish tizimining tuzilmaviy chizmasi keltirilgan.

Unda ikkita asosiy qismni ajratish mumkin: chetki qurilma va liniyaviy trakt qurilmasi. Chetki uskunaning uzatuvchi qismining vazifasi bir qancha kiruvchi signallarni diskretlash, olingan diskretlarni vaqt bo'yicha birlashtirish, so'ngra ularni kvantlash va kodlashdir. Kodlovchi chiqishida olinadigan ikkilik IKM signallari, umuman olganda liniya bo'yicha bevosita uzatish uchun noqulay bo'lganligi sababli, ularni o'zgarmas tashkil etuvchisi bo'lmagan impuls qutblarini navbatma – navbat kelishi (IKM) kodli signalga o'zgartirib uzatiladi.



3.19- rasm. IKM li birlamchi uzatish tizimining tuzilishi

IKM – 30 tizimida boshqa ko‘proq ishlatiladigan HDB- 3 kodi sezilarli darajada, impuls qutblarini almashtirish (IQA) kodiga nisbatan regeneratrlarning ishlash sharoitini yengillashtiradi. Raqamli signalni uzatish jarayonida yuzaga keladigan so‘nishlar va buzilishlar liniyaviy regeneratrlar yordamida har bir regenerasiya uchastkasida bartaraf etiladi. Qabul qiluvchi chetki qurilma teskari o‘zgartirishlarni amalga oshiradi, ya’ni kodli kombinasiyalar ketma – ketligidan diskretlar ketma – ketligini tiklaydi, ularni demodulyasiyalaydi va mos TCh kanallar chiqishiga uzatadi.

IKM uzatish tizimlarining asosiy ustunligi uzatilayotgan raqamli signallarning halaqit bardoshligi va apparaturaning past qiymatiga egaligi hisoblanadi. Shu tufayli ularni shahar ATS lari va ASHTS lar o‘rtasidagi liniyalarga, ya’ni kanallar sonini doimo kuchaytirib turishni talab qiladigan va TCh kanallar ishlatiladigan tarmoqlarda o‘rnatish imkoniyati paydo bo‘ldi. IKM uzatish tizimlariga bo‘lgan qiziqishning yana bir sababi IKM signallarini bevosita kommutasiyalanish imkoniyatidir. Bu stansiyalararo bog‘lovchi liniyalarni zichlashtirishga ketadigan xarajatlarni kamaytirish va amalda integral aloqa tarmog‘ini yaratish imkonini beradi. Ko‘rsatilgan ustunliklardan tashqari IKM li uzatish tizimlari yana bir qator ijobiy sifatlarga ega:

- raqamli liniyaviy traktda ketma – ket regenerasiya uchastkalarida hosil bo‘luvchi shovqinlarni qo‘shish yuz bermaydi, chunki

- uzatuvchi signal amplitudasi yarmidan kichik bo'lgan qiymatli hohlagan shovqin regenerator o'zida yo'q qilinadi;
- raqamli signalning xalaqitlariga past sezgirligi o'tish ta'siridan himoyalash kattaligini bir necha o'n desibel tartibda yo'l qo'yadi, bu esa o'z navbatida simmetriyalashga zarurat bo'lmagan holda past sifatli kabel juftlarini ishlatishni imkon beradi;
  - uzatilayotgan raqamli signal uzatish traktining so'nishlari o'zgarishini his qiladi, shu sababli TCh kanallarining qoldiq so'nishlarining katta barqarorligini olish mumkin. Natijada IKM uzatish tizimida qoldiq so'nishning kattaligini kanalning barqarorligi ta'minlangan holda ikki desibel pasaytirish mumkin;
  - kanalning qoldiq so'nish chastotali tavsifi uzatish liniyasining tavsiflariga bog'liq emas;
  - IKM uzatish tizimlarini amaliyotda amalga oshirish uchun katta aniqlik va elementlarning parametrlari barqarorligini talab qilmaydigan raqamli chizmalar ishlatilishi, integral mikrosxemalar ishlatilganda qurilmaning vazni va o'lchamlari kichrayadi va bir yo'la uning ishonchliligi ortadi;
  - IKM li uzatish tizimi bitta TCh kanalga bir necha signallash kanallari bilan jihozlanadi, shu tufayli ATS bilan ishlash uchun murakkab bo'lmagan va shuning uchun arzon elektron moslashtiruvchi qurilmalardan (MK) foydalanish mumkin;
  - IKM li uzatish tizimida ishlatiladigan signal, ma'lumotlar uzatishda ishlatiladigan signal tuzilmasiga o'xshash bo'lganligi uchun, ularga umumiy trakt ishlatish imkoni tug'iladi.

IKM li uzatish tizimlarida ishlatiladigan davrli sinxronlash usullari, davrli sinxronlashni ushlab turish va tiklash usuli bo'yicha, hamda davr ichida davr sinxrosignal simvollarini joylashtirish bo'yicha farqlanadi. Davrli sinxronlashni ta'minlash usullaridan eng ko'p quyidagilari ishlatiladi:

- birtaktli siljitish usuli, bunda davrli sinxronlashdan har bir chiqish aniqlangandan so'ng qabul qiluvchi uskunaning taktli generatorining fazasini bitta taktli oraliqqa siljitish amalga oshiriladi;
- ko'ptaktli siljitish usuli, bunda taktli generator fazasini siljitish kattaligi bir necha taktli oraliqlarni tashkil etadi, bu degani, agar davrli sinxrosignalning pozitsiyasida sinxronizmdan chiqishi aniqlansa davrli sinxrosignal topilgan qabul qiluvchi qurilma generatorini mos pozitsiyaga (fazaga) o'rnatishga asoslangan bo'ladi. Bu usul kelayotgan impulslarni har birini tekshirishdan iborat

bo‘ladi. Tizim davrli sinxronizmdan chiqqanda davrli sinxrosignal topiladi va generator faza surilishi bajariladi.

O‘z navbatida davrli sinxrosignalning simvollarini joylashtirish usullaridan kelib chiqqan holda sinxronlashning ikkita asosiy usuliga farqlanadi:

— taqsimlangan simvollar usuli – bunda sinxrosignalning belgilari davr ichida teng oraliqlarga bittadan joylashtiriladi. Ilk adabiyotda u «tarqalgan sinxronlash» deb atalgan;

— «jamlangan belgilar» usuli – bunda davrli sinxrosignalning belgilari davrning bitta joyida joylashadi, masalan, birinchi kanalli oraliqda;

Davrli sinxronlash, usulini tanlash yo‘l qo‘yilgan tiklanishning o‘rtacha vaqti va iqtisodiy muvofiqlik bilan aniqlanadi. Davrli sinxronlash tizimlari javob berishi kerak bo‘lgan asosiy talablar quyidagilardan iborat:

— nutqli signallarni yoki boshqaruv signallarini uzatishda buzilishlar vujudga kelmasligi uchun, davrli sinxronlashni tezda tiklash imkoniyati; Bu talab ayniqsa IKMli uzatish tizimining kanallari bo‘yicha ma’lumotlarni uzatishda muhimdir;

— Davrli sinxronlashning yuqori barqarorligi, ya’ni sinxrosignalidagi liniya trakti kiritayotgan yakka tartibdagi xatolarga sxema e’tibor bermasligi kerak va bir vaqtni o‘zida davrli sinxronizmga chiqishga yetarli darajada sezgir bo‘lishi lozim;

— Soxta davrli sinxrosignal bilan olingan davrli sinxronizmga kirganligini aniqlash va qidirilayotgan sinxronizmda qidirib topish;

— Ishning yuqori ishonchligi.

Davr sinxronlash tizimlariga yuqorida keltirilgan talablar ichida qarama - qarshiliklar mavjud va davr sinxronlash usulini tanlash ba’zi kelishuvni oldindan belgilab beradi, masalan, davr sinxronlashni tiklash vaqti, sinxrosignal davomiyligi va uskuna bahosi o‘rtasida.

Yuqorida keltirilgandan ko‘rinib turibdiki raqamli uzatish tarmoq uskunasieng eng muhim parametrlaridan biri bu davrli sinxronizmning tiklanish vaqtidir. Bu vaqt davrli sinxronlashda  $t_1$ - himoyaning boshlang‘ich vaqti;  $t_2$  - davrli sinxronlashning tiklash vaqti;  $t_3$  – himoyani oxirini ko‘rsatuvchi vaqti.

$t_1$  – vaqt himoya sxemasini ishlatish bilan asoslangan. Shu tufayli davr sinxronlash tizimi davr sinxrosignalidagi ayrim xatoliklarga sezgir emas. Bu xatoliklar ko‘pincha kommutasiya uskuna tomonidan o‘tishlar bilan ta’sir natijasida vujudga keladi, qisqa vaqt oralig‘ida harakat qiladi va jamlangan xarakterga ega bo‘ladi, davr sinxronlashdan haqiqiy chiqish



bo'lganda kuzatilayotgan xatoliklar uzluksiz xarakterga ega bo'ladi. Boshlang'ich himoya vaqtini aniqlash uchun asos bo'lib jamlangan xatoliklar to'plamining davomiyligini statistik aniqlash hisoblanadi.

$t_2$  – bu davrli sinxronlashni tiklash jarayonining davomiyligidir. U davr sinxrosignalda ishlatiladigan simvollar soniga va davrli sinxronizmni tanlangan tiklash usuliga bog'liq.

$t_3$  – bu vaqt davomida davr sinxronizmni tiklash jarayoni tugagandan so'ng tiklangan davr sinxronizm haqiqatligini tekshiradi. Bu vaqt shunday usul bilan tanlandiki, unda yuzaga keladigan raqamli xatoliklar ehtimolligi juda ham kichik bo'lishi kerak va bir vaqtning o'zida davr sinxronizmni tiklashni tekshirish mumkin bo'lsin.

### 3.7. IKM – 24 tizimi

IKM – 24 turidagi IKM li va vaqt bo'yicha kanallarni bo'lish 24 kanalli telefon tizimining apparaturasi mahalliy va hududiy aloqa tarmoqlari kabellarining juftlarini zichlashtirish uchun signallarni uzatish uchun mo'ljallangan, hamda o'rta tezlikdagi ma'lumotlar signalini uzatish uchun ishlatilishi mumkin.

IKM – 24 tizimi chetki uskunadan, liniyaviy tarkib uskunasi, mahalliy elektr ta'minot qurilmasidan, masofali elektr ta'minot qurilmasidan va liniyaviy traktning nazoratlash uskunasi iborat.

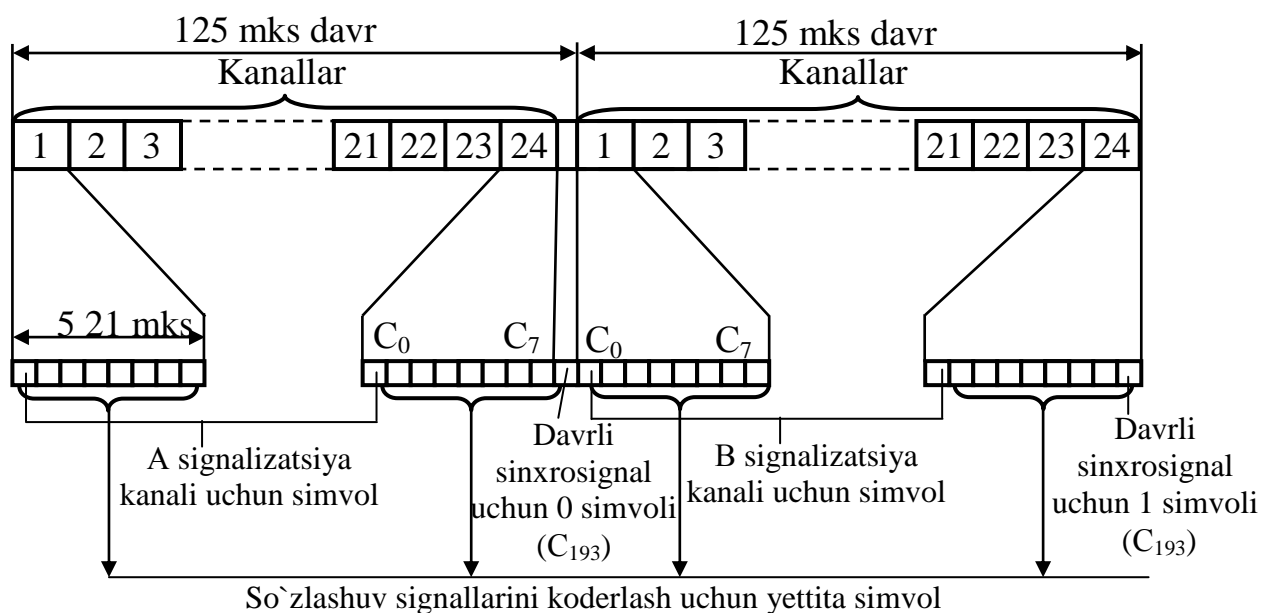
IKM – 24 quyidagi parametrlar bilan xarakterlanadi:

Uzatish tezligi, Kbit / s	1544
Davrdagi kanalli vaqt intervalining soni	24
TCh kanallar soni	24
TCh kanal chastotalar diapazoni, Gs	300- 3400
Davr uzunligi, mks	125
Kanalli vaqt intervalining davomiyligi, mks	5, 21
TCh kanaldagi signal kanallar soni	2
Diskretlash chastotasi, kGs	8
Kvantlash kadami sonlari	128
Kompressiya qonuni	A=87,6
Kanalli vaqt intervalida simvollar soni	7+1
Davrli sinxronlash, davrning 193 simvollar bilan davr sinxronlashni tiklashning o'rtacha vaqti, 50 mks	

Uzatish va qabul qilish darajalari:

To'rtsimlik rejim:  $R_{kir} = - 13 \text{ db} (- 1,5 \text{ Np})$   
 $R_{chiq} = + 4,3 \text{ db} (+0,5 \text{ Np})$   
 Ikkisimlik rejim:  $R_{kir} = 0 \text{ db} (0 \text{ Np})$   
 $R_{chiq} = - 1,7 \text{ db} (- 0,2 \text{ Np})$   
 Appaturaning elektr ta'minoti: tarmoqdan 220 V  
 o'zgaruvchan tok yoki akkumulyator batareyasi 24, 50 yoki 60 V.

3.20- rasmda IKM – 24 tizimining uzatish davrining vaqt tuzilmasi ko'rsatilgan. Davr 24 ta sakkiz razryadli kanalli vaqt intervallaridan iborat va har bir davrning oxirida bitta qo'shimcha belgiga ega. Bu belgi ketma – ket davrlarda navbatma – navbat 1010101..., qiymatlarini olib taqsimlangan sinxrosignalni tashkil etadi.



3.20- rasm. IKM – 24 tizimining uzatish davrining vaqt tuzilmasi.

Yuqoridan ko'rinib turibdiki, davrda  $24 \times 8 + 1 = 193$  ta simvol 125 mks umumiy uzunlikda joylashgan. Har bir 24 ta kanalli vaqt oraliqlarining birinchi taktli oralig'i signalli kanallarni tashkil etish uchun ishlatiladi. Bitta telefon kanaliga xizmat ko'rsatish uchun mo'ljallangan ikkita signalli kanallarni tashkil etish uchun zikr etilgan taktli oraliq, masalan juft davrlarda birinchi signalli kanaldagi axborotni ikkinchi signalli kanaldagi axborotni esa toq davrlarda ko'chiradi.

### 3.8. Birlamchi raqamli kanalning signallar tuzilmasi

IKM – 30 impuls – kodli modulyasiyalı uzatishning zamonaviy birlamchi tizimlariga kiradi va TSK – 24 vazifasidek mahalliy va xududiy aloqa tarmoqlarining kabellari juftlarini zichlashtirish uchun va telefon signallarini uzatish uchun mo‘ljallangan. IKM – 30 quyidagi parametrlar bilan xarakterlanadi:

1. Uzatish tezligi, Kbit / s	2048
2. Davr davomiyligi, mks	125
3. Davrdagi kanalli vaqt intervallarining soni	32
4. Kanalli vaqt intervallaridagi simvollar soni	8
5. TCh kanallar soni	30
6. TCh kanal chastota diapozoni, Gs	300 – 3400
5. O‘tadavr davomiyligi, ms	2
8. O‘tadavrdagi davrlar soni	16
9. Bitta TCh kanalidagi signal kanallar soni	2 – 4
10. Diskretlash chastotasi, KGs	8
11. Kvantlash qadami soni	256
12. Kompressiya qonuni	A – 87,6

IKM – 30 tizimining davr va o‘tadavr tuzilmasi 3.21 – rasmda ko‘rsatilgan. IKM – 30 tizim davrining vaqt tuzilmasi yetarli darajada murakkab bo‘lgani uchun uni batafsilroq ko‘rib chiqamiz va uni IKM – 24 tizimi davrining vaqt tuzilishi bilan solishtiramiz. IKM – 24 tizimiga o‘xshash davr 125 mks kattalikka ega, biroq kanalli vaqt oraliqlari ko‘p bo‘lib, u 32 ta ga teng. Ulardan 30 tasi TCh kanallarni tashkil etishga ishlatiladi. Kanalli vaqt intervalida simvol soni ikkala tizimda bir xil, lekin agar IKM – 24 tizimida belgilardan bittasi signal kanallarini tashkil etishga ishlatilsa, IKM – 30 tizimda esa barcha simvollar nutq signalini kodlash uchun ishlatiladi. Faqat shu bilangina ikkala tizimning davrli vaqt qurilmasi o‘rtasidagi o‘xshashlik cheklanadi. IKM – 30 davrli vaqt tuzilmasining boshqa detallarini ko‘rib chiqamiz. Xalqaro nomenklaturaga muvofiq «So» deb belgilangan birinchi kanal vaqt intervali asosan davrli sinxrosignalni uzatish uchun ishlatiladi. Ko‘rinib turibdiki, (3.21- rasm) davrli sinxrosignal faqatgina juft davrlar  $R_0, R_2, R_4 \dots, R_{14}$  bo‘lishi mumkin.  $R_1, R_3$  va hokazo. bilan belgilangan toq davrlarda «So» vaqt intervalida maxsus qo‘shimcha axborotni uzatish uchun mo‘ljallangan

simvollar (harflar bilan belgilangan) va faqat V2 simvoldan bir qiymatiga ega bo‘ladi.

Keyingi kanalli vaqt intervallari S1 – S15, hamda S17 – S31 intervali TCh kanallarni tashkil etish uchun ishlatiladi. R<sub>0</sub> davrning S16 kanalli oralig‘i o‘tadavrli sinxrosignalni V1, V2, V3, V4 belgilar 0 qiymati bilan uzatish uchun ishlatiladi. O‘tadavr sinxronlashdan chiqish to‘g‘risidagi axborot uchun V6 simvol va bitta TCh kanal uchun qolgan 15 ta davrlarda 2 tadan 4 tagacha signal kanallarni tashkil etish uchun ishlatiladi. a,b,c,d harflar mos kanallarga birlashtirilgan signalli kanallarning simvollarini ko‘rsatadi. R<sub>0</sub> davrli va R1 dan R15 gacha qolgan 15 ta davrlar 2 ms davomiylikda davrni tashkil etadi.

Davr sinxronlash jarayonida vujudga kelayotgan sharoitlarga qarab quyidagi mezonlar ishlatiladi. IKM – 30 tizimi «davr sinxronizmidan» chiqish mezoni bu sinxrosignalga ega bo‘lgan uchta davrlar ketma – ketligidagi davr sinxrosignalidagi xatolarni topish hisoblanadi. Davrli sinxronlashni tiklash mezoni bo‘lib quyidagilardan so‘ng keladigan holat hisoblanadi:

- davrli sinxrosignalni aniqlash (n - davrda);
- navbatdagi davrda (n +1 davrda) davrli sinxrosignalning mavjud emasligini tekshirish);
- navbatdagi davrda ( n + 2 – davrda) davrli sinxrosignalni topish.

Ikki yoki uchta ketma – ket davrdagi davrli sinxrosignallar aniqlanganda sinxronlash sxemasi birinchi qabul qilingan sinxrosignalidan ikkita davr masofada davr sinxronlashni izlash jarayonini boshlaydi. Sinxronlash sxemasi sinxrosignalni aniqlagandan so‘ng uni ikkita davrdan keyin topa olmagan holda shunga o‘xshab ham ishlaydi.

Yuqorida keltirilgan mezonlar, davrli sinxronizmi tiklashga olib keluvchi davrli sinxronlash sxemasi ishining har xil variantlarini ta’riflab beruvchi grafni tushinish uchun bilish zarur va 3.22- rasmda shu graf keltirilgan. Sinxronlashni izlashning eng qiziqarli hollariga quyidagilar kiradi:

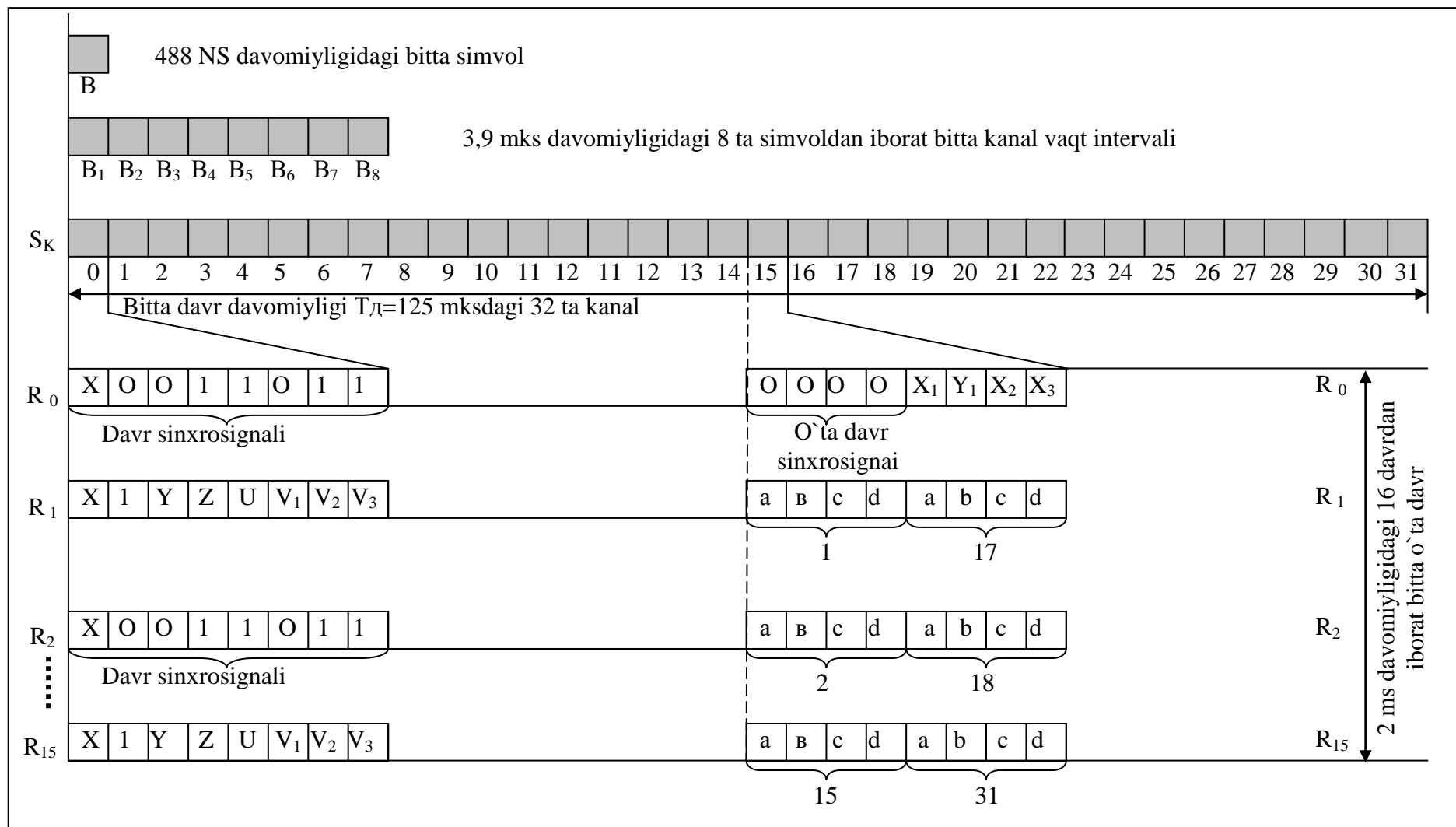
- 1) A,A (toq davr), A (juft davr);
- 2) A,A (toq davr), A (juft davr).

Bulardan birinchisi toq davrda (TD) davrli sinxrosignalni aniqlanganligini bildiradi, ya’ni u joylashishi mumkin bo‘lmagan joyda, shuningdek, yana davr sinxrosignalini juft davrda (JD) topilishini (sinxrosignalni to‘g‘ri joylashishi) bildiradi.

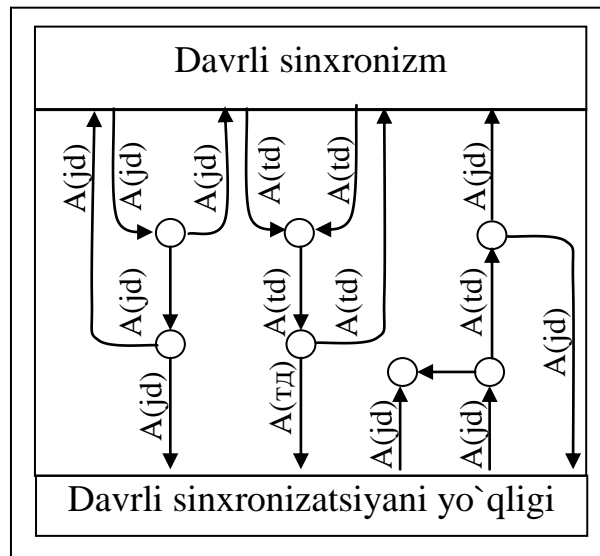
IKM – 30 apparaturasi uzatuvchi va qabul qiluvchi uskunadagi davrli sinxronlash sxemasidan tashqari o‘tadavrli sinxronlash sxemasi bilan ham

ta'minlangan. Undan tashqari, bu apparatura ma'lumotlarni uzatish uskunasi bilan hamkorlikda ishlaydigan sxemaga ega bo'lishi mumkin. Bu IKM – 30 tizimi teleaxborot signallarini uzatish imkonini beradi. Kompandirlash va analogli signallarni raqamliga va raqamlilarni analogli signallarga o'zgartirish masalalarini yechish bu tizimda TSK- 24 tizimiga nisbatan o'zgacharoq amalga oshirilgan. Jumladan, IKM- 30 tizimida liniyaviy kodlovchi ishlatilgan, u har bir TCh kanalning signalini diskretli 12 simvolli raqamli signalga o'zgartiradi, shulardan birinchi simvol diskretning ishorasini aniqlaydi, qolgan 11 tasi esa maksimal kattalikdagi darajalar  $2^n=2048$  bilan kvantlangan amplitudani aniqlaydi. Kodlangan signal raqamli kompressorga keladi, u 12 simvolli kodli kombinasiyalarni 8 simvolikka o'zgartiradi.

O'xshash sxema bo'yicha bajarilgan qabul qiluvchi qismdagi dekadaloovchi teskari jarayonni amalga oshiradi, ya'ni 8 simvolli kodli kombinasiyalarni 11 simvolli kodli kombinasiyalarga o'zgartiriladi.



3.21 - rasm. IKM – 30 tizimi davr va o`tadavr vaqt tuzilmasi.



A – davrlı sinxrosignal;  
 $\bar{A}$  – davrlı sinxrosignalni yo‘qligi;

3.22- rasm. Davrlı sinxronizatsiya sxemasining ishlash grafi.

### 3.9. Kodlarga qo‘yiladigan asosiy talablar

Raqamli uzatish tizimi (RUT) ning liniyaviy trakti bo‘yicha uzatish uchun ishlatiladigan kod quyidagi asosiy talablarni qondirishi zarur:

- liniyaviy signalning spektri o‘zgarmas tashkil etuvchisini o‘z ichiga olishi kerak emas, bu simmetriyalashtiradigan transformatorlardan foydalanish imkonini beradi va o‘zgarmas tok bilan regeneratrlarni masofadan manbalashni ta‘minlaydi;
- signalning energetik spektri iloji boricha chastotalarning tor yo‘lagini egallashi lozim, bunda bu spektrning maksimumi nisbatan quyi chastotalar sohasida yotgani ma‘qul. Bu regeneratsiyaning katta uzunlikdagi qismlarini olish imkonini beradi, chunki nisbatan qo‘yi chastotalar sohasida kabelning so‘nishi va o‘tish ta‘siri kamayadi;
- regeneratrlarning bir me‘yorda ishlashi uchun zarur bo‘lgan taktli chastota signalini ajratish imkonini ta‘minlashi lozim;
- kodning tuzilmasi shunday bo‘lishi zarurki, unda regeneratsiya jarayonida xatoliklar yuz berishi hisobiga uning buzilishi holida, ishlatish jarayonida xatoliklar koeffitsiyentini nazorat qilishni amalga oshirish mumkin bo‘lsin.

### **3.10. Ma'lumotlar oqimini liniyaviy kodlashning amaliy usullari**

Kanal uzatish muhiti bo'lishini nazarda tutib (elektrik, optik, yoki radiokanal) olingan ketma - ketlikni xech bo'lmasa interfeys orqali uni o'tkazishda optimallashtirish uchun ikki marotaba kodlashga to'g'ri keladi (interfeysli kodlash).

Kvantlash va ikkilamchi kodlash (kodifikasiya) natijasida olingan bitlar oqimi, kvantlash xatoliklarini kamaytirish nuqtai nazaridan optimaldir, lekin quyidagi bir qator sabablarga ko'ra aloqa kanalidan uzatishga yaroqsizdir:

- chiquvchi raqamli oqim keng spektrga ega bo'lgani uchun, uni o'tkazish yo'lagi cheklangan aloqa kanali bo'yicha uzatish qiyinlashadi va kanalda uzatilayotgan sinxronlash signalini regenerasiyalash jarayonini murakkablashtiradi, ayniqsa bu hol yo'qolgan sinxronlashni tiklashda ro'y beradi.
- signal spektri sezilarli darajada quyichastotali tashkil etuvchilarni o'z ichiga olgan, ular uzatilayotgan quyichastotali tashkil etuvchilar bilan interferensiyalanishi mumkin;
- spektr katta o'zgarimas tashkil etuvchini o'z ichiga oladi, bu hol tarmoq ta'minoti kuchlanishining filtrasiyasini murakkablashtiradi.

Aloqa liniyasiga uzatilayotgan signal spektrini optimallashtirish uchun liniyaviy kodlash ishlatiladi. U quyidagilarni ta'minlashi lozim:

- nolli chastotada minimal spektral zichlikni va uni qo'yi chastotalarda cheklash;
- spektrning uzluksiz qismida oson ajratiladigan diskret tashkil etuvchisini ko'rinishida uzatilayotgan signalning taktli chastotasi to'g'risidagi axborot;
- buzilishlarsiz aloqa kanali orqali signalni uzatish uchun yetarli ravishdagi tor yo'lakli uzluksiz spektr;
- aloqa kanalida uzatishning nisbiy tezligini kamaytirish uchun signal kichik o'lchamga ega bo'lishi;
- disparitetlikni (kodli kombinasiyalarda "1" va "0" sonlarning tengsizligi) va takrorlanuvchi belgilar ("1" yoki "0") bloklarining mumkin bo'lgan minimal uzunliklari.

### **3.11. Liniyaviy kodlar**

Kodlardan foydalanilganda ularni belgilarini aloqa liniyalari bo'yicha uzatish va keyingi operatsiyalarni qulay holda bajarish uchun diskret signalning u yoki bu shakldagi elementlari ko'rinishida keltirish



zarur. Signalning shakllari kodning belgilariga qattiq ulanishi majburiy emas. Nisbiy kodlashning qoidalari keng tarqalgan, bunda bitta kodning belgisi shakllarning navbatma- navbatligi bilan tasvirlanadi, ikkinchisi esa oldingi elementning shakli bilan tasvirlanadi. Signalning shaklini tanlash bevosita quyidagilarni aniqlaydi: energetik spektrni (egallanadigan chastotalar yo‘lagini), sinxronlash signalini ajratish imkonini, chastotalar yo‘lagi birligi hisobidan uzatish tezligini (solishtirma uzatish tezligi).

Aloqa liniyalari bo‘yicha uzatish uchun mo‘ljallangan raqamli signallarning shakllari, liniyaviy kodlar (LK) degan nomni olgan. LK ma’lumotlarni noldan boshlanuvchi birlamchi chastotalar yo‘lagida modulyasiyasiz uzatish uchun ishlatiladi. Boshqacha aytganda, oddiy ikkilik ketma- ketlikdan iborat bo‘lgan va shakllantirilgan uzatish tizimining raqamli kodlari, aloqa liniyasiga uzatishdan avval liniyaviy koderga muvofiq ravishda o‘zgartirishlarga uchraydi.

Raqamli signalni uzatish uchun mo‘ljallangan liniya traktining kirishida ikkilamchi signalni raqamli liniya signaliga aylantirgich qo‘yiladi. Chiqishiga esa uni teskarisini bajaruvchi qurilma o‘rnatiladi. Liniya signalining turini tanlash dastavval uzatish uchun ishlatiladigan liniya turiga bog‘liq bo‘ladi. Bundan tashqari regeneratorlardan o‘tish, regeneratorlarni boshqarishni ham ko‘zda tutilgan bo‘lishi kerak. Liniya trakti regenerasiya uchastkalariga bo‘linadi. Ular traktning asosiy zvenolari hisoblanadi va ularni bog‘liq bo‘lmagan holda ko‘rish mumkin.

Raqamli tizimlarda ishlatiladigan raqamli signal izoxron hisoblanadi, bu uni simvollari  $T_\tau$  davr bilan davriy paydo bo‘lishini bildiradi. Bu signalni quyidagi ko‘rinishda yozish mumkin.

$$S(t) = \sum_{n=-\infty}^{\infty} a_n^{(k)} S_l(t - nT_\tau) \quad (3.7)$$

Bu yerda:

$n$  - simvolning tartib raqami;

$a_n^{(k)}$  - simvollarning  $k$  qiymati;

$k - 1 \div N, N$  - kod daraja soni;

$S_l(t)$  - raqamli axborotni analogli olib boruvchisi.

Bu formulani quyidagi ko‘rinishda yozish mumkin:

$$S(t) = a_0^k S_l(t) + \sum_{\substack{n=-\infty \\ n \neq 0}}^{\infty} a_n^k S_l(t - nT_T) \quad (3.8)$$

Birinchi qism  $t$  ixtiyoriy vaqt daqiqasi ko‘rilgan simvol bo‘lib hisoblanadi, ikkinchi qismi esa shu ko‘rilayotgan simvolga alohida simvollar ta‘sirini aniqlaydi. Bu qism simvollaridan,  $n > 0$  uchun keladigan simvollaridan hosil bo‘ladi.

Ikkilangan kod uchun  $a^{(k)}$  ikkita qiymat qabul qiladi:  $a^{(0)} = 0$  va  $a^{(1)} = 1$ , ko‘proq ishlatiladigan uchlamchi liniya kodi uchun  $a^{(1)} = -\frac{1}{2}$ ,  $a^{(2)} = 0$ ,  $a^{(3)} = +\frac{1}{2}$

Agar quyidagi chiqish qiymatlarni qabul qilinsa:

$$a^{(N)} - a^{(1)} = 1 \quad (3.9)$$

$$\frac{a^{(1)} + a^{(N)}}{2} = a_{\bar{y}} \quad (3.10)$$

Undan qolgan darajalar

$$a^{(k)} = a_{\bar{y}} - \frac{1}{2} + \frac{k-1}{N-1} \quad (3.11)$$

qiymatga ega bo‘ladi, bu yerdagi  $k$  - daraja tartib raqami.

Simmetrik kod uchun  $a_{\bar{y}} = 0$  va unda yarim daraja nusbat qiymatlarni qabul qiladi,  $a$  boshqa yarmi manfiy,  $a$  daraja sonlida, ulardan biri, o‘rtasi 0 qiymatni qabul qiladi.

Ikkilangan signal statistik xususiyatlariga bog‘liq ravishda  $a^{(k)}$  liniya qiymatlari belgilangan ehtimollik bilan paydo bo‘ladi va o‘zaro bog‘langan bo‘lishi mumkin.  $a^{(k)}$  koeffitsiyentlar statistik xususiyati va raqamli axborotni analog olib boruvchi spektri  $S_l(t)$  liniya signal xususiyatini aniqlaydilar. Bu signalni energetik spektri quyidagicha aniqlanishi mumkin:

$$P_{cn}(\omega) = S_l^2(\omega) [\Phi_{\bar{D}} + \Phi_{\bar{y3}}] \quad (3.12)$$

Bu yerda,  $S_l^2(\omega) - S_l(t)$  olib boruvchi spektri. U quyidagicha aniqlanadi:

$$S_l^2(\omega) = \int_0^T S_l(t) e^{i\omega t} dt \quad (3.13)$$

$\Phi_{\bar{D}}$  - energetik spektrni diskret qismining jadalligi;

$\Phi_{\bar{y3}}$  - energetik spektrni uzluksiz qismining jadalligi.

Energetik spektr diskret  $P_{cn\bar{D}}(\omega) = S_l^2(\omega)\Phi_{\bar{D}}$  va uzluksiz spektrdan  $P_{cn\bar{y3}}(\omega) = S_l^2(\omega)\Phi_{\bar{y3}}$  iborat.

Ular quyidagicha aniqlanadi:

$$\Phi_{\text{Д}} = 2\pi f_T^2 a^2 \sum_{i=-\infty}^{\infty} \delta(\omega - 2\pi i f_T) \quad (3.14)$$

$$\Phi_{y3} = f_T^2 \delta^2 \left\{ \sum_{r=0}^{\infty} R_r [e^{-ir\omega T_T} + e^{-ir\omega T_T}] - 1 \right\} \quad (3.15)$$

Bu yerda:

$a$  - signalning o'rtacha qiymati;

$\delta$  - o'rtacha kvadratik qiymat;

$R_r$  - avtokorrelyatsiya koeffitsiyenti.

Bu koeffitsiyentlarni  $a^{(k)} - P(a^{(k)})$  paydo bo'lish ehtimolligini,  $a^{(j)}$  darajadan  $a^{(k)} - p_{jk}$  darajaga o'tish ehtimoligini va  $p_{jk}(r)$   $-r$  simvolga bir – biridan kechikuvchi simvollar uchun  $a^{(i)}$  darajadan  $a^{(j)}$  darajaga o'tish ehtimoligini bilgan holda aniqlash mumkin.

Bu koeffitsiyentlar quyidagicha ko'rinishga ega:

$$a = \sum_{k=1}^N P(a^{(k)}) a^{(k)} \quad (3.16)$$

$$P(a^{(k)}) = \sum_{j=1}^N P(a^{(j)}) P_{jk} \quad (3.17)$$

$$\delta^2 = \sum_{k=1}^N P[a^{(k)}] [a^{(k)}]^2 - a^2 \quad (3.18)$$

$$R_r = \frac{1}{\delta^2} \left[ \sum_{i,j=1}^N a^{(i)} a^{(j)} p_{ij}(r) P(a^{(j)}) a^2 \right] \quad (3.19)$$

Yuqorida ko'rsatilgan koeffitsiyentlarni liniya kod uchun to'g'ri tanlash, bor aloqa kanali bo'yicha signalni uzatish uchun qulayroq energetik spektrni shakllantirishni ta'minlaydi.

Kabel bo'yicha raqamli signalni uzatishda iloji boricha signal o'zgarmas qismi tarkibida bo'lish kerak emas. Bu esa liniya qurilmalarida moslashtiruvchi transformatorlar ishlatishga, hamda regeneratordarga o'zgarmas tok bilan masofadan manba ta'minlashga yo'l beradi. Liniya kodi tashkil etuvchi ikkilangan kodning simvollarini paydo bo'lish ehtimoligidan bog'liq bo'lmagan holda (3.14) ifodani  $a$  koeffitsiyent nolga teng qiymatni olgandagina bu talabni bajarilishi mumkin. O'zgarmas qismini olib tashlashdan tashqari, kod regeneratsiya qurilmalar ishlatish uchun kerakli bo'lgan signal haqida axborotga ega bo'lishi uchun liniya kodini shakllantirish jarayoni sodda bo'lishini, hamda liniya kodi belgilangan tuzilmaga ega bo'lishini talab qiladi. Liniya traktidan uzatilayotgan axborotni bilmay turib, ekspluatatsiya jarayonida xatoliklar paydo bo'lganda belgilangan tuzilma asosida regeneratsiya jarayonida

xatolikni topishni talab qiladi. Bundan tashqari, liniya signal regeneratorda kuchayishini avtomatik to'g'rilash uchun kerak bo'lgan axborotga ega bo'lishi kerak.

Liniyaviy kodni shunday tiklash kerakki, liniya signalining energetik spektri iloji boricha kichik polosani egallashi kerak. Bu spektr maksimumi past chastota chegaralarida yotishi va spektrning o'zgarmas qismida bo'lishi kerak emas. Undan tashqari signalning simvollar yig'indisi minimal bo'lishi kerak. Raqamli yig'indi quyidagicha aniqlanadi:

$$\xi(T) = \sum_{t=T_0}^T a_t^{(k)} \quad (3.20)$$

Bu degani o'zgarmas qismni uzluksiz ravishda yuqotib turish kerak. Bu amal juda qisqa vaqtda ketma – ket kod simvollarini o'zaro kompensasiya yo'li bilan amalga oshiriladi. Buni hisobga olganda, liniyaviy kodda qarama – qarshi qutbli impulslar bo'lishi kerak. Ya'ni impulslarning qarama – qarshi qutbli ketma – ketligi bir xil hosil bo'lishi kerak. Ikkilamchi kod impulslarini hosil bo'lishiga chegara qo'yish mumkin emas. Shuning uchun liniyaviy kod ortig'i bilan bo'lishi kerak. Signallarga ikki darajadan ko'p daraja kiritish yo'li bilan liniyaviy signalni ortiqchalikni, uzatish tezligini oshirish mumkin.

Shuning uchun N – darajali liniya kodida birlik vaqtda uzatilayotgan holatlar sonidan katta bo'lishi kerak. Bunda quyidagi tenglama bajarilishi kerak:

$$\frac{N^k}{T} \geq \frac{2^M}{T} \quad (3.21)$$

bundan

$$K \log_2 N \geq M \quad (3.22)$$

Bu yerda:  $K$  -  $T$  vaqtda ikkilangan kodning  $M$  simvollarini uzatish uchun ishlatiladigan  $N$  – darajali kodning simvollar soni. Ikkilangan kodni liniya kodga o'zgartirishda quyidagi shart bajarilishi kerak:

$$T_T M = T_{TN} K \quad (3.23)$$

Bu yerda:  $T_T$  - ikkilangan simvol davomiyligi;  $T_{TN}$  -  $N$  –darajali simvol davomiyligi.

(1.23) ifodadan kelib chiqadiki, liniya signalni uzatish tezligi

$$f_{TN} = \frac{1}{T_{TN}}$$

$$f_{TN} = \frac{K}{M} f_T \quad (3.24)$$

bo‘ladi. Bu yerda:  $f_T = \frac{1}{T_T}$  - ikkilangan signalni uzatish tezligi. (3.16) ifodaga (3.18) ifodani qo‘yib, liniya signalini uzatish tezligini aniqlovchi shart olinadi:

$$f_{TN} \geq \frac{f_T}{\log_2 N} \quad (3.25)$$

yoki

$$f_{TN} \geq \frac{f_T}{\log_2 N} (1+r) \quad (3.26)$$

Bu yerda:  $r$  - liniya signalini ortiqchaligi.

(3.24) va (3.26) ifodalarni solishtirishdan  $r = \frac{K}{M} \log_2 N - 1$  kelib chiqadi.

Amaliyotda uchinchi darajali liniyaviy kod ishlatiladi. Masalan,  $1V \rightarrow 1T$ . Buning ma‘nosi ikkilamchi kodning (Binary) bitta simvoli uchlamchi kod (Ternary) ning bitta simvoliga aylantirish deganidir.

$1V \rightarrow 1T$ . Uzatish tezligi ikkalasida bir xil, ya‘ni ikki darajali kodni hamda uchinchi darajali kodni uzatish ham bir xil vaqtda bajariladi.

Demak, ortiqchalik hosil qilindi:  $r = \frac{1}{1} \log_2 3 - 1 = 1,58 - 1 = 0,58$ . Bu ortiqchalik yetarli darajada katta bo‘lgani uchun liniyaviy kodni qurish tamoyilini tanlash katta erkinlikni beradi.

$1V \rightarrow 1T$  turidagi ko‘p ishlatiladigan kod impuls qutblarini almashtirish bilan kvaziuchlamchi kod (ChPI) yoki AMI (Alternating Mark Lnversion) birni o‘zgartiruvchi inversiya kodi hisoblanadi.

Ikkilangan kodni ChPI bilan kodga o‘zgartirish tamoyili 3.3-jadvalda keltirilgan.

Bu yerda  $V$  simvol impulsini bildiradi. Uni qutbi oldingi impuls qutbiga qarama-qarshi bo‘ladi. Jadvaldan ko‘rinadiki 1 qiymatli ikkilangan kod simvollarini almashtiruvchi uchlamchi kod  $V$  simvollarini o‘zaro korrelyasiyaga ega. Shu hisobiga liniya signalining energetik spektri o‘zgaras qismini yo‘qotish mumkin. Agar  $r$  - ikkilangan signaldagi 1 qiymatli simvollar bo‘lish ehtimolligi,  $a(1-p)$  - 0 qiymatli simvollar paydo bo‘lish ehtimoli bo‘lsa, 1.3-jadvaldan ko‘rinadiki,  $-\frac{1}{2}$

va  $+\frac{1}{2}$  qiymatli simvollar  $\frac{p}{2}$  ga teng bir xil ehtimollik bilan paydo bo‘ladi. (1.16) ifoda bilan aniqlanuvchi  $a$  - o‘rtacha qiymat:

$$a = \frac{p}{2} \left(-\frac{1}{2}\right) + (1-p)0 + \frac{p}{2} \frac{1}{2} = 0$$

ChPI li kod uchun qabul qilingan o‘zgartirishlarda kod raqamli yig‘indisi  $+\frac{1}{2}$  va  $-\frac{1}{2}$  chegaradan chiqmaydi, ya’ni liniya kod simvollaridan biri qiymatdan oshmaydi, shak – shubhasiz oshishi mumkin bo‘lmagan minimum bo‘lib hisoblanadi.

1.3- jadval

Ikkilangan kodni ChPI li kodga o‘zgartirish tamoyili

Ikkilangan kod	ChPI li kod	ChPI li kod simvollar qiymati	Qo‘shimcha shart
0	0	$a^{(1)} = 0$	
1	V	$a^{(1)} = -\frac{1}{2}$	Agar oldingi V simvol $a^{(3)}$ qiymatni qabul qilgan bo‘lsa
		$a^{(3)} = \frac{1}{2}$	Agar oldingi V simvol $a^{(1)}$ qiymatni qabul qilgan bo‘lsa

O‘zgarmas qismi yo‘q qilingandan so‘ng ChPili kodning energetik spektri yo‘qoladi, diskretlar ham yo‘qoladi. Shuning uchun bunday kod signal haqida hech qanday axborot uzatmaydi. Lekin to‘g‘rilagichdan o‘tkazilib ikkilamchi kodga aylantirilsa, o‘zgarmas qism paydo bo‘ladi. Bu kod orqali uzatiladigan axborotni bilmasa ham hosil bo‘ladigan xatolarni topishi mumkin. Simvollar ketma – ketligi tasodifan buzmaganda, ya’ni:  $a^{(2)} = 0$  ni  $a^{(1)} = -1/2$ ga yoki  $a^{(3)} = 1/2$  ni almashib qolgan, hamda  $a^{(1)}$  yoki  $a^{(3)}$  ni  $a^{(2)}$  ga almashib qolganda, qo‘shni impuls qutbining galmagal almashish tamoyili buziladi. Bu esa liniya signalini uzatish sifatini baxolashga yo‘l beradi.

AMI li kodda dastlabki ikkilik ketma - ketligida ular o‘rtasidagi nollar soniga bog‘liq bo‘lmagan holda birlik belgilarni o‘zgartirishda nusbat va manfiy qutbli impuls navbatini amalga oshiriladi. Ko‘rsatilgan o‘zgartirish tamoyili tufayli kodning energetik spektridan liniyadan o‘zgarmas tashkil etuvchisi olib tashlanadi. AMI kodining asosiy

energiyasi  $0,5 f_r$  ga yaqin chastotalar sohasida yig'ilgan. Shuning uchun o'zaro ta'sirlarning bahosi va regenerasiya qismining hisobi  $0,5 f_r$  da bajariladi.

AMI ni kod impulslari qutblarining navbatma - navbat kelish tamoyilidan foydalanilishi tufayli regenerasiyalashda vujudga keladigan xatoliklarni osonlik bilan topishga imkon beradi, chunki ixtiyoriy belgi regenerasiyalansa bu hol liniyaviy traktga belgilar qutblarining navbatma - navbat kelish tamoyilini buzilishiga olib keladi. Ma'lum vaqt ichida bunday buzilishlar soniga qarab liniyaviy traktga xatoliklar ko'effitsiyentini baholash mumkin. Bunda shuni e'tiborga olish lozimki, ba'zi hollarda xatoliklar aniqlanmay qolishi mumkin (agar masalan birin ketin keluvchi belgilarni regenerasiyalashda xatoliklar mavjud bo'lsa va ular mazkur kodning tuzilish tamoyilini buzmagani bo'lsa). AMI li kodning eng muhim nuqsonlaridan biri bu liniyaviy trakt bo'yicha uzun seriyali nollarni uzatishdir, bu esa regeneratorlarning normal ishlashiga zarar yetkazish mumkin, chunki taktli chastotani ajratish jarayoni qiyinlashadi.

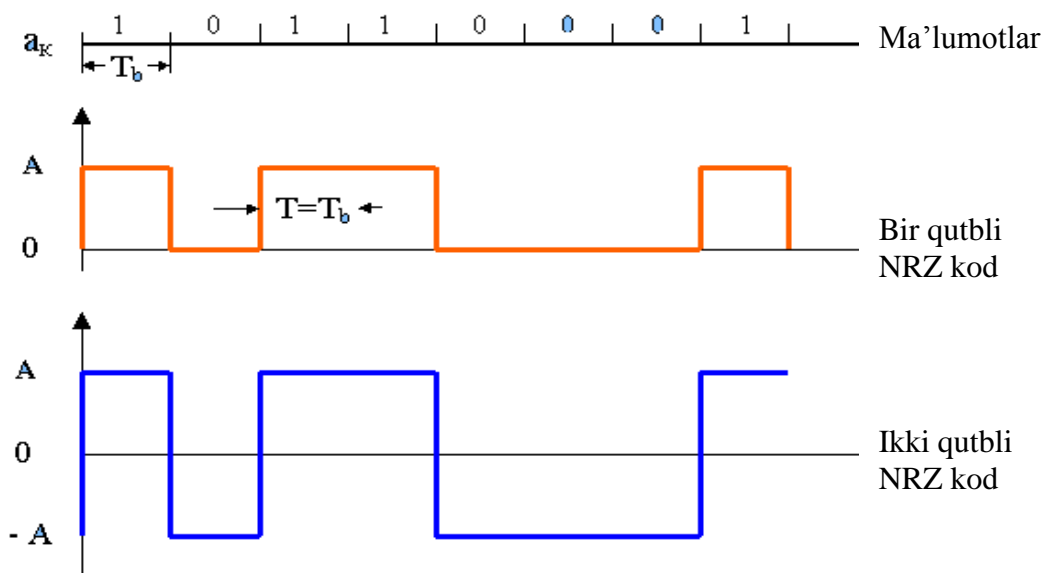
Nolga qaytmaydigan kod - Non Return to Zero (NRZ) oddiy ikkilik ketma- ketlikdan iborat bo'lib eng sodda liniyaviy kod hisoblanadi, hamda amaliyotda eng ko'p tarqalgan koddir. NRZ signal spektrining muhim xususiyati, bu nolli chastotada spektral zichlikning qiymati cheklanganidir.

Bu kodning ikki turi mavjud: unipolyar va bipolyar NRZ kodlar. Bipolyar NRZ kodda mantiqiy birga nusbat qutbli to'g'ri burchakli impuls, mantiqiy nolga esa - manfiy qutbli to'g'riburchakli impuls mos keladi. Impulslarning uzunligi bitta bit uzunligiga teng. Kodning chiqishidagi nusbat yoki manfiy kuchlanish belgi uzunligi davomida o'zgarmay saqlanadi, shuning uchun bu kodni "nolga qaytmaydigan kod" deb yuritiladi (3.24- rasm). Rasmda:  $a_K$  - ko'effitsiyent, aloqa kanali bo'yicha uzatiladigan belgilar ketma- ketligida  $K$  chi belgini aniqlaydi.  $T$  - belgi uzunligi.  $T_b$  - uzatilayotgan axborot bitta bitining uzunligi.

Unipolyar NRZ kodning spektridan nolli chastota diskret spektral chizikning mavjudligi bilan farqlanadi. Unipolyar NRZ kod bipolyar koddan farqi shundaki mantiqiy nolga manfiy impuls emas nolli kuchlanish to'g'ri keladi.

Nolga qaytadigan kodda - Return to Zero (RZ) bir ikki marta kichik uzunlikdagi impuls bilan uzatiladi. Oddiy kodlarning spektrlari quyidagi kamchiliklarga ega: taktli chastotaning kichik quvvati (sinxronlash chastotalari); nollarning uzun ketma- ketligi mavjudligining imkonligi; RZ kod NRZ kodga nisbatan kengroq o'tkazish yo'lagini talab qiladi, lekin

o'zgaras tashkil etuvchisining kichikroq qiymatiga ega. Metall kabellar bo'yicha ishlash uchun mo'ljallangan uzatish tizimlarida keng ko'lamda uchlik kodlar ishlatiladi.



3.24- rasm. Nolga qaytmaydigan kod

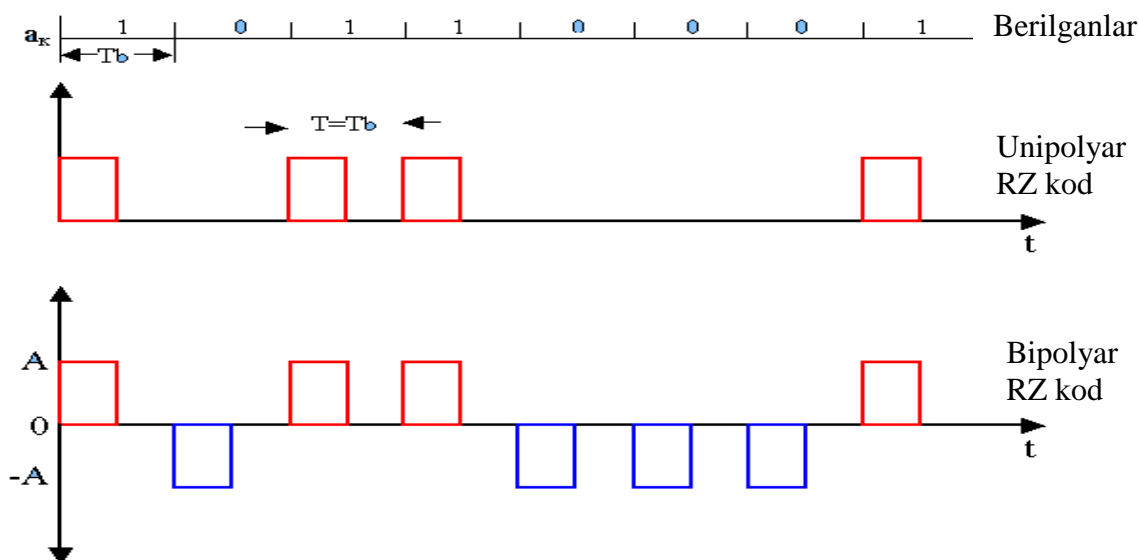
Ularning ishlatilishi yuklamaga (metall kabel) EYuK generatorining turli qutbli ulanish imkoniga asoslangan. Kod ikki turli ko'rinishga ega – bipolyar RZ kod va unipolyar RZ kod. Unipolyar RZ kod bipolyardan farqi shundaki mantiqiy nolga manfiy impuls emas, nolli kuchlanish mos keladi. Bipolyar RZ signalning spektri bipolyar NRZ signalning spektriga o'xshash, hamda o'zgaras tashkil etuvchisiga ega. Bipolyar va unipolyar RZ koderning chiqishidagi signalning shakli 3.25- rasmda ko'rsatilgan.

Impuls qutblari navbatma- navbat keladigan kod - (IKNN)- bipolyar kod bo'lib uchlik kodning bir turidir, bunda nollarga impullarning mavjud bo'lmasligi, bularga esa - navbatma- navbat o'zgaradigan manfiy va nusbat qutbli to'g'riburchakli impulslar to'g'ri keladi. Impulsi ketma- ketlikda o'zgaras tashkil etuvchisi nolga teng bo'lgani uchun, ajratuvchi transformatorlarga ega liniyalar bo'yicha uzatish imkoni tug'iladi. Mazkur kodning ustunligi uni ikkilik kodga o'zgartirishga soddaligidir.

Birliklar kelishining yuqori zichligiga ega bo'lgan kod KPV- 3 Hiq Density Bipolar (HDB- 3) keng tarqalangan, unda  $n = 3$ . Optik tola uzatish tizimlarining (OTUT) liniyaviy kodlariga qo'yiladigan asosiy talab, bu signalning ikkita ahamiyatli darajasini ishlatish hisoblanadi,



chunki nur manbai (lazer yoki nurdiod) ikkita quvvat tartibida - nurlanish mavjud yoki mavjud bo‘lmagan tartibda ishlaydi.

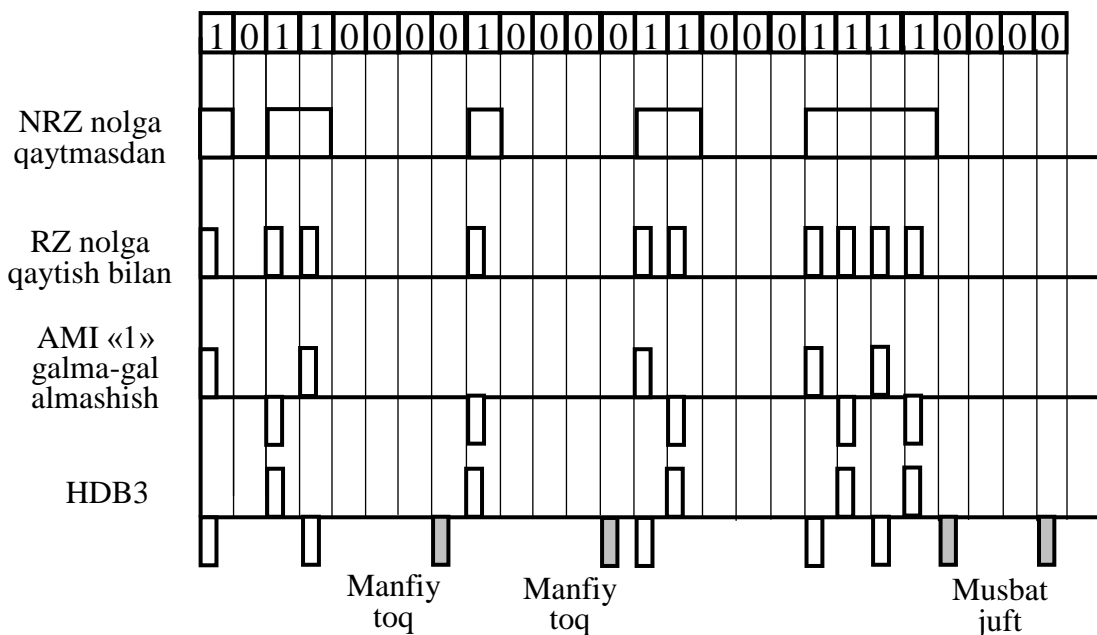


3.25- rasm. Nolga qaytadigan RZ kod.

OTUT da bevosita NRZ va RZ kodlarni ishlatish cheklangan. Ko‘prok korrelyasion aloqali kodlar tarqalgan, xususan, CMI- Coded Mark Inversion kodi: 1v2v sinfidagi nolga qaytmaydigan ikkilik kodi. CMI kodida nollar bir takt oralig‘ida nollar va birliklarning almashish ketma-ketligida uzatiladi, birliklar esa ikkita nol yoki ikkita birning ketma-ket birikmasi ko‘rinishida navbatma - navbat uzatiladi (ya’ni har bir "1" ga mos ravishda "11" yoki "00" kombinasiyasi, har bir "0" ga esa "01" impulsi beriladi).

Katta tezlikka ega tizimlarda NRZ formadagi skrembirlangan signal ishlatiladi. Skrembirlash algoritmini batafsilroq ko‘rib chiqamiz. Skrembirlash ma’nosi ma’lum bir ketma-ketlikni hosil qilishdan iborat, bunda nollar va birlarning paydo bo‘lishi statistikasi tasodifiy voqyeaga yaqinlashadi, u berilgan chastotalar sohasida yig‘ilgan uzatilayotgan signalning quvvatining o‘zgarmas spektral quvvati va taktli chastotasini ishonchli ajratish talablarini qondirish imkonini beradi. Shuni ta’kidlash lozimki skrembirlash signalning statistik xususiyatlarini yaxshilash uchun aloqa tizimlarining ko‘p turlarida keng ishlatiladi. Skrembirlash odatda bevosita modulyasiyadan oldin amalga oshiriladi. Skrembler - qurilma yordamida uzatuvchi tomonida amalga oshiriladi, u qabul qiluvchi tomonda teskari operatsiya - disrembirlash diskrembler nomli qurilma

yordamida bajariladi. Diskrembler qabul qilinayotgan ketma- ketlikdan dastlabkisi ajratib oladi. Skremblerning asosiy qismi sohta tasodifli ketma- ketlik generatori bo‘lib (STK), u  $2n- 1$  maksimal uzunlikdagi ketma- ketlikni shakllantiruvchi teskari aloqali  $n$ - kaskadli liniyaviy registr ko‘rinishida bajarilgan bo‘ladi. Skrembler va deskrembler o‘rtasida sinxronlash yo‘qolganda sinxronlashni tiklash vaqti skrembler registri yacheykalarining soniga teng bo‘ladi.



3.26 – rasm. Liniyaviy kod turlari

ChPI kodining kamchiligi: bu kod liniya traktiga uzun «nollar» seriyasini uzata olmaydi. Bu kamchilikni yo‘qotish uchun ChPI modifikatsiyasi ishlab chiqilgan. Bunday liniya kodlarini bir necha ko‘rinishlari mavjud. Eng keng tarqalgani NDV – 3 (High Density Bipolar Excess 3). Bu kodni qurilish tamoyili xuddi ChPI ga o‘xshaydi. Bu o‘xshashlik ikkilamchi simvollar orasida 3 ta dan ortiq nol paydo bo‘lmaguncha davom etadi. Agar ikkilamchi kodda 4 ta yoki undan ortiq nollar paydo bo‘lsa, ketma – ket kelgan 4 ta nollar kombinatsiyalarning har biri 3.3- jadvalda keltirilgan ketma – ketlik bilan almashtiriladi.

HDB- 3 kodining tuzilish tamoyili ikkita birlik belgilar o‘rtasida uchdan ortiq birin- ketin keluvchi nolli belgilari paydo bo‘lmagunga qadar aynan AMI li kodga o‘xshashdir. Bunda boshlang‘ich ikkilik kodidagi to‘rtta nollik (0000) belgilardan iborat har bir ketma- ketlik V00V yoki 000U ko‘rinishidagi ikki ketma- ketlikdan biriga almashtiriladi, bu yerda V avval keladigan impuls qutbiga qarama- qarshi qutbli impulsni bildiradi,

V - esa avvalgi V impuls qutbini takrorlovchi impulsni bildiradi. Ikkita almashtiruvchi ketma- ketliklarni ishlatish liniyaviy signalning turli joylarida keladigan V belgilarning qutblarini navbat bilan kelishini ta'minlaydi, bu esa o'z navbatida belgilarning o'rta qiymatiga bo'ladigan ta'sirini bartaraf etadi.

3.3 - jadval

Oxirgi impuls ishorasi	toq	juft
Nusbat (+)	- - - R	N - - N
Manfiy (-)	- - - N	P - - P

3.4 - jadval

Ikkilamchi kodni HDB – 3 kodiga aylantirish tamoyili

Ikkilamchi kod	NDV – 3 kodi	Ketma – ketlikni tanlash sharti
0000	000 V	Agar avvalgi V simvolidan oldin V simvolining toq soni bo'lgan holda
	V00 V	Agar avvalgi V simvolidan oldin B simvolini juft soni bo'lgan holda

000V ko'rinishidagi kombinasiya, agar oldingi V belgidan keyin toq sondagi V belgilar paydo bo'lsa, VOOV kombinasiya esa, agar oldingi V belgidan keyin juft sondagi V belgilar paydo bo'lsa ishlatiladi.

Ammo HDB- 3 kodining raqamli yig'indisi V belgilarni kiritish oqibatida AMI li kodga nisbatan katta bo'lib  $2(+1/2)$  yoki  $(- 1/2)$  ni tashkil etishi mumkin. Shunday qilib, HDB- 3 kodi ishlatilganda liniyaviy signalda birlik belgilarni yuzaga kelish ehtimolligining o'zgarish diapazoni sezilarli darajada qisqaradi, u  $0,25 < p(1) < 1$  chegaralar bilan cheklanadi, shu bilan birga AMI li kodda tasodifiy ketma- ketlikda birlik belgining paydo bo'lishi ehtimolligi amalda nolgacha kamayishi mumkin.

3.4- jadvalidagi V orqali qutbi avvalgi V simvulli qutbini takrorlaydigan simvol belgilanadi. 4 ta noldan iborat ketma – ketlik liniya kodining ikkita har xil ketma – ketligi bilan almashtiriladi. Bu liniya signalini har xil joyida paydo bo'ladigan V simvollar ketma – ketligi galma – gal qutbi o'zgarishi uchun qilinadi. Bunga o'xshash simvollarning o'rta qiymatiga ta'sirini yo'q qiladi. Lekin V simvoli kiritilganligi uchun

NDV – 3 kodning raqamli yig‘indisi ChPI kodiga qaraganda ko‘payadi va 2 (- 1/2) yoki 1/2 tarkibida bo‘lishi mumkin.

NDV – 3 kodida liniyadan uzatilayotgan raqamli signalda hosil bo‘layotgan tasodifiy xatolarni tekshirish mumkin. Kompensasiya bo‘lmagan V buzishlarni tekshirish yo‘li bilan buni amalga oshirsa bo‘ladi. Liniyaviy kodni ikkilamchi kodga aylantirilayotganda tasodifiy xatolar raqamli trakt oxirida qo‘shimcha xatolarga olib keladi. Misol uchun liniyaviy koddagi ketma – ketlik  $V^+OV^-V^+$  da 3 simvolda xatolikka yo‘l qo‘yildi (0 ga almashib qoldi), bundan  $V^+OOV^+$  ketma – ketlik hosil bo‘ladi. Buni «dekoder  $V^+OOV$  deb tushunadi va bu ketma – ketlikni 0000 bilan almashtiradi. Shunday qilib, bitta xato o‘rnida 3 ta xato hosil bo‘ldi. Xatolar soni 2 marta oshishi ham mumkin. Ba’zi bir paytda xatoni ko‘paytirmaslik va xatoni yo‘qotish ham mumkin. Aylantirish usuliga qarab, liniyaviy kodni xatoni dekoderlash jarayonida dekoder ko‘paytirish koeffitsiyentining o‘rta qiymati 1,18 dan 1,26 gacha bo‘lishi mumkin.

3.5- jadval

#### Ikkilamchi kodni PST kodiga almashtirish

Ikkilamchi kod	PST kod	Ketma – ketlikni tanlash sharti
00	- +	-
01	+ 0	Agar oldingi juftlik 01 yoki 10 – 0 yoki 0 – orqali ko‘rsatilgan bo‘lsa
	- 0	-
10	0 -	Agar oldingi juftlik 01 yoki 10 + 0 yoki 0 + ko‘rinishda bo‘lsa
	0 +	Agar oldingi 0 1 yoki 10 - 0 yoki 0 – bo‘lsa
11	+ -	-

NDV – 3 kodiga yaqin yana bitta liniyaviy kodning ko‘rinishi bor. Bu AQSh da ishlatiladigan Z B SO6 (Bipolarwith Sik Zeto Sitbstitution) kodidir. Bu kodda ketma – ket 6 tadan ortiq nol bo‘lishi mumkin emas. Har bir 7 ta noldan iborat kombinasiya liniyaviy kodning ikkita ketma – ketligidan bittasi bilan almashtiriladi. Bunda ham xuddi NDV – 3 kodiga o‘xshash V simvolini kiritish yo‘li bilan kodning o‘zgarmas tarkibini kompensasiya qilish yo‘li bilan shart bajariladi.

Kod PST (Paired Selected Ternary) – juft selektiv uchlamchi kod ham ikkilamchi koddagi uzun ketma – ketligidagi nollarni yo‘qotish xususiyatiga ega. Bu kodni qurilish tamoyili ikkilamchi koddagi juft simvolni uchlamchi koddagi juft simvoli bilan almashtirishga asoslangan PST kodi keltirilgan (3.5 – jadval).

### **Nazorat savollari**

1. Signal deganda nimani tushunasiz?
2. Qanday signal turlari mavjud va ular haqida ma’lumot bering?
3. Modulyasiyaning analogli usullarini tushuntiring?
4. Impuls- kodli modulyasiya haqida ma’lumot bering?
5. AIM signalning hosil qilinishini tushuntiring?
6. Kvantlash tadbiri va kvantlash shovqinini hosil bo‘lishini tushuntiring?
7. Liniyaviy kvantlashda kodlashni tushuntiring?
8. Nochiziqli koder va nochiziqli dekoder haqida ma’lumot bering?
9. Delta - modulyasiya tamoyilini tushuntiring?
10. IKM li birlamchi uzatish tizimining tuzilishini tushuntiring?
11. IKM – 24- tizimining uzatish davrining vaqt tuzilmasini tushuntiring?
12. IKM – 30- tizimining davr va o‘tadavr vaqt tuzilmasini tushuntiring?
13. Liniyaviy kodlar haqida ma’lumot bering?

## 4. KOMMUTASIYA TIZIMIDA SIGNALIZASIYA

### 4.1. Umumiy tushuncha

Signalizasiya – bu tarmoqdagi foydalanuvchilar orasidagi ulashni hosil qilish, qo‘llash va uzishni boshqarish uchun kerak bo‘lgan axborotlar bilan ikkita tarmoq elementlari orasidagi axborot almashinuvidir.

To‘g‘ri va teskari yo‘nalishda abonent va ulash liniyalari bo‘yicha uzatila- digan signallar uchta guruhga bo‘linadi: liniyaviy, boshqarish (registrli), ma’lumot (akustik).

*Liniyaviy signallar* aloqa o‘rnatishning turli bosqichlarini (egallash, ozod qilish, uzatish va h.k.), kanal va liniyalarning holatini (bo‘sh, band) belgilash uchun ishlatiladi. Bu signallar aloqa o‘rnatishni boshidan to oxiragacha bo‘lgan bosqichlarda uzatilishi mumkin.

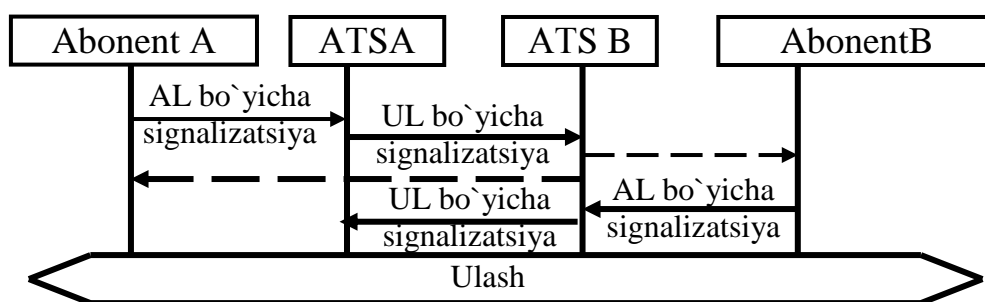
*Boshqarish (registrli) signallariga* faqat aloqa o‘rnatish jarayonida abonent terminali bilan boshqarish qurilmasi, hamda stansiya va tugunlar boshqarish qurilmalari orasida uzatiladigan signallar kiradi. Bunday signallar yordamida aloqa yo‘li, chaqiralayotgan abonent liniyasi aniqlanadi va abonentlar orasida ulash trakti hosil qilinadi. Boshqarish signallari asosini manzilgoh (adres) ma’lumoti tashkil qiladi. Bundan tashqari, boshqarish signallariga tarmoqni ekspluatasiya qilish va boshqarish, hamda boshqarish qurilmalari o‘rtasidagi signallar ham kiradi.

*Ma’lumot (akustik) signallar* abonent va operatorlarni aloqa bog‘lanish bosqichlarida xabardor qilish uchun ishlatiladi. Bunday signallar liniya va boshqarish signallaridan farqli o‘laroq ATS qurilmalariga ta’sir etmay, faqat abonent va telefonistkalarining eshitish (va ko‘rish a’zolari) orqali qabul qilingani uchun akustik signallar deb ataladi.

Abonent va stansiyalararo signalizasiya mavjud. Abonent signalizasiyasi oddiy mulojamlardan iborat: bularga “men aloqa olishni xohlayman” bildiruvchi harakat mikrotelefon go‘shagini ko‘tardi yoki tugmani bosdi; akustik signallarni uzatish; abonent nomer terdi; u tergan nomerga xizmat ko‘rsatmaydi yoki o‘zgarganligi, ISDN signalizasiyasi va xokazolarni bildiruvchi e’lonlarni abonent eshitishi kiradi. Buni User-Network Interface (UNI) interfeysida, ya’ni abonentni ulash tarmog‘ida signalizasiya desa ham bo‘ladi. UNI interfeysidagi keng tarqalgan signalizasiya nomer impulsli terish va ko‘p chastotali terish DTMF deb atasa bo‘ladi. Bu interfeysni zamonaviy misoli ISDN ni asosiy ulash

imkoni, ya'ni  $2V+D=144$  Kbit/s bo'lishi mumkin. Bunda V ikkita axborot kanal va umumiy bo'lgan D signal kanal xizmat ko'rsatadi.

Stansiyalararo signalizasiya, ya'ni Network - to - Networq Interface (NNI) interfeysida signalizasiyaga misol bo'lib, ikkita ajratilgan kanal bo'yicha signalizasiyasi 2AKS, "6 dan 2" kodli ko'p chastotali signalizasiyasi, 7 sonli signalizasiya tizimi UKS va boshqalar hisoblanadi. Kanallar kommutasiyasi bilan tarmoqda ulash o'rnatishga misol 4.1-rasmda soddalashtirib ko'rsatilgan.



4.1- rasm. Ulash o'rnatishni soddalashtirilgan ko'rinishi

Stansiyalararo signalizasiya tarmog'dagi bir necha tugun va stansiyalarni ulash uchun kerak bo'ladi. Bunda bitta ulashni tashkil etishda ko'pincha turli signalizasiya tizimlari ishlatiladi. Chaqiriqqa xizmat ko'rsatish uchun zarur bo'lgan signalizasiya axboroti xalqaro va milliy tarmoqlarning turli tugunlar va stansiyalari o'rtasida yuzlab signalizasiya axborotlarini uzatadi. Umumiy holda stansiyalararo signalizasiya ulanishni tasvirlab berishning quyidagi aspektlari bilan bog'langan: birinchidan, stansiya telefon nomerni, yoki juda bo'lmaganda kerakli qismini qabul qilishi lozim, shu nomer yordamida yoki ulash o'tishi kerak bo'lgan kommutasiya tugunlari va stan- siyalari zanjiridan keyingi ATS ga adres axborotini o'tkazadi; ikkinchidan stansiya uchun kerakli aloqa kanalini tanlash kerak va zanjirdagi ke- yingi stansiyaga aynan qanday kanalni tanlagan xabarlashi kerak; uchinchidan stansiyalar davriy ravishda, bu ishlatilayotgan aloqa kanalini tekshirib turishi va nihoyat to'rtinchidan aloqa tugashi bilan kanalni bo'shatish kerak. Barcha bosqichlarda stansiyaning (tugunlarning) ishini qo'llab turish uchun ular o'rtasida mos axborot almashuvi zarur bo'ladi. Bu almashinuv *stansiyalararo signalizasiya* deyiladi.

Zamonaviy stansiyalararo bayonnomalari oddiy signalizasiya tizimidan hanuzgacha mamlakatimiz umumiy foydalanishdagi telefon tarmog'larida (UFTT) samarali ishlab kelmoqdalar.

Stansiyalararo signalizasiya tizimining evolyusiyasida quyidagi uchta bosqichni ajratish mumkin:

- impulsli signalizasiya;
- ko'p chastotali signalizasiya;
- umumkanal signalizasiya.

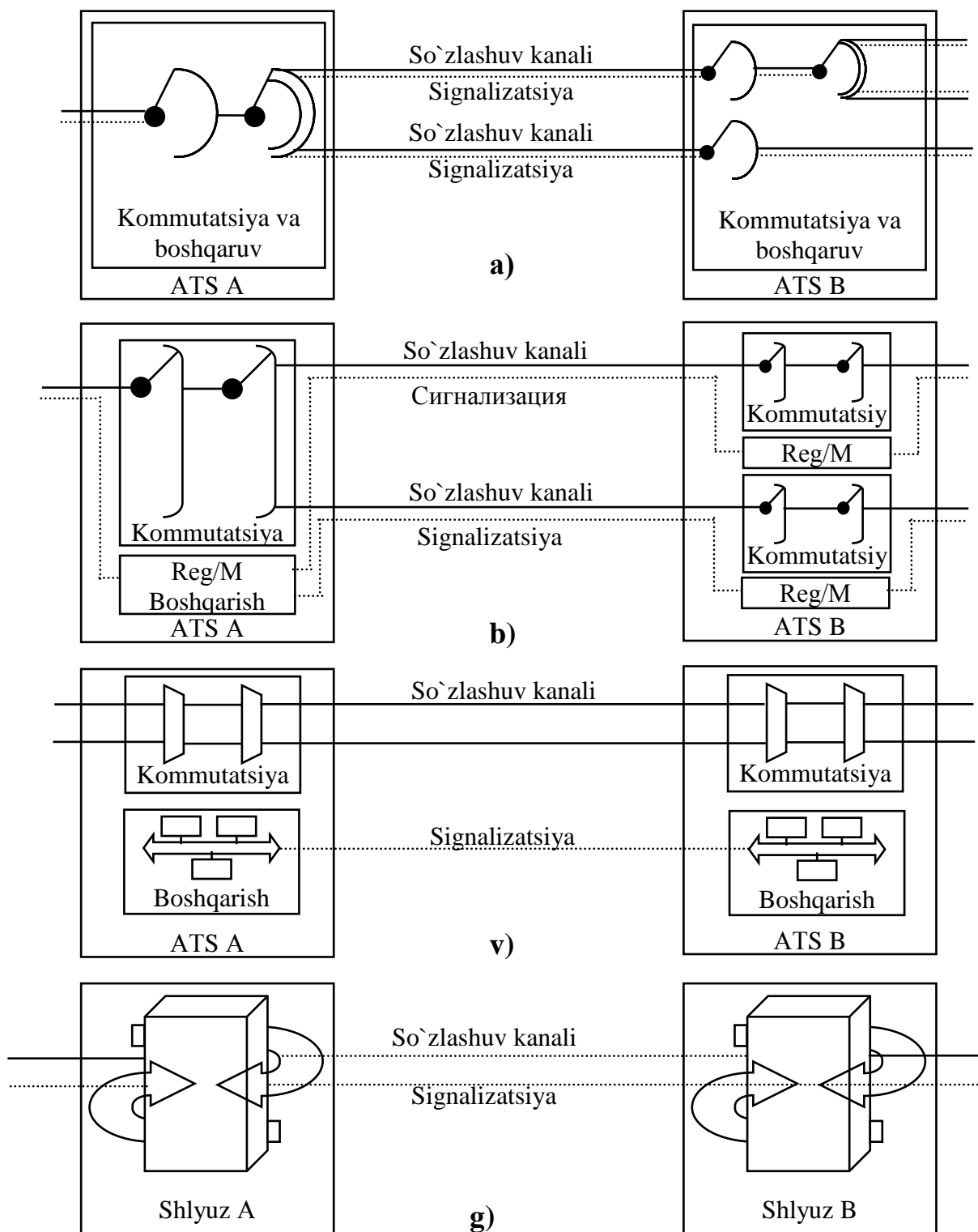
Stansiyalararo signalizasiya evolyusiyasining oxirgi uchinchi bosqichi kommutasiya tuguni dasturiy boshqarish kiritilishi bilan bir vaqtda boshlandi.

Elektr signallari ketma - ketligidan tashkil topgan signalizasiya, ko'p sonli telefon kanallariga tegishli bo'lgan ma'lumotlarning maxsus kanali bo'yicha uzatish bayonnomasiga aylandi, xususan olganda shundan "umum kanal signalizasiyasi" nomi yuzaga keldi. 7- sonli umumkanal signalizasiya tizimi, XX- asrning telekommunikasiya o'n yilligida to'la ravishda o'sha istiqloldagi o'zgarishlarga mos kelar edi. Ularga ISDN tarmog'ining yuzaga kelishi, intellektual tarmoqning xizmatlarini kiritish, mobil aloqa xizmatlari va xokazolar kiradi. Yuqorida aytilganlarga asoslanib, quyidagi ta'riflarni berish mumkin. *Signalizasiya* - bu tarmoq elementlari o'rtasida xizmat axboroti bilan almashinuv bo'lib, uning asosida tarmoq o'zining abonentlariga ko'rsatadigan xizmatlariga ishlatiladigan ulanishlarni yaratish, kuzatish va buzishni ta'minlaydi. Shu bilan ta'kidlash kerakki, kanallar kommutasiyasi tarmog'ida (xususan telefon tarmog'i shunday tarmoqdir) ulash tashkil etishda ishtirok etgan tarmoq resurslari, aloqa xizmatidan foydalanishning hamma vaqtida ularga birlashtirilib qo'yiladi va boshqa ulanishlarda ishlatilishi mumkin emas. Kanallar kommutasiyali tarmoqlar uchun signalizasiya tizimlarini ko'rib chiqamiz. Ma'lumotlarni uzatish 70- yillar boshida paydo bo'lgan edi va bunda "sukunat" davrlari bilan aralashib ketadigan qisqa paketlar ko'rinishida foydalanuvchilarga axborot uzatiladi. Bitta axborot oqimining paketlari orasidagi pauzalarni boshqa axborot oqimlarining paketlarini uzatish uchun ishlatish mumkin bo'lganligi sababli, aynan bitta tarmoq resurslarini, biror- bir bitta oqimni mavjud bo'lishi davrida, faqat unga berib qo'yish zaruriyati yo'q. 4.2- rasmda signalizasiyaning mumkin bo'lgan variantlari ko'rsatilgan:

- a) bevosita telefon kanali bo'yicha signalizasiya;
- b) ajratilgan signalli kanal (ASK) bo'yicha signalizasiya;
- v) 7 sonli umumkanal signalizasiyasi;



g) N323 MG CP yoki SIP turidagi IP- telefoniya signalizatsiyasi.



- a) bevosita telefon kanali bo'yicha signalizatsiya;
- b) ajratilgan signalli kanal (ASK) bo'yicha signalizatsiya.
- v) Umumkanal;
- g) IP- telefoniya.

4.2- rasm. Signalizatsiya

Dastur bilan boshqaruvchi raqamli ATSlar paydo bo'lgunligiga qadar, barcha signallar nutq uzatilgan trakt bo'yicha uzatilar edi. Bu usul ichki yo' - lakli signalizasiya deb yuritiladi (in- band). Telefon kanali bo'yicha o'zgar- mas tok, tonal chastotalar toki ko'rinishida signallar uzatilishi mumkin. Stansiyalararo ulash liniyalar rivojlangan sari, ASK bo'yicha signalizasiya usuli tarqaldi, so'zlashuv kanali bilan his etish, bu usulning inglizcha Channel associated signaling (CAS) nomi bilan yaxshi aks ettirilgan.

Ajratilgan signalli kanallar bo'lib, IKM traktining 16 vaqt kanalidagi ma'lum bitlar yoki 3825 Gs va boshqa chastotali so'zlashuv sektoridan tashqaridagi ajratilgan chastota kanali bo'lishi mumkin. Lekin, istalgan variantda ham signalizasiyaning so'zlashuv kanali bilan bevosita bog'liq bunday ishlatishi, stansiyalararo ulash liniyalarni ishlatish samaradorligi yetarlicha bo'lmaydi. Chaqiriq tushganda kerakli kanallar so'zlashuv boshlanguncha, oldindan barcha tarmoq bo'yicha band qilinadi. So'zlashuvdan oldin bu kanallar orqali nomer raqamlarini uzatish va chaqirilayotgan abonentga chaqiriq signali uzatiladi. Shu bilan birga turli baholarga ko'ra, chaqiruvlarning 20-35 % abonent bandligi, tarmoqning o'ta zichlanishi yoki abonent chaqiruvga javob bermasligi tufayli so'zlashuv bilan tugamaydi. Shunday qilib, foydali axborotni uzatish uchun ishlatilishi mumkin bo'lgan kanallar, shu jumladan, tugallanmagan ulanishlarda ham signalizasiya uchun band etiladi.

Umumkanal stansiyalararo signalizasiya (4.2.v- rasm.) telefon tarmog'iga ustma ust joylashganday, umumiy kanallar signalizasiya tarmog'i asosida amalga oshiriladi. Telefon kanallari tarmog'idan alohida UKS tarmog'ini signalizasiya uchun ishlatilishi, ularni unumsiz band qilinishini bartaraf etadi va abonentlarga yangi, yanada rivojlangan xizmatlar ko'rsatilishi imkoniyatlarini ochadi. Signalizasiyaning uchta tamoyilini mavjudligiga ta'sir ko'rsatuvchi asosiy faktorlardan biri, ATSlardagi chaqiruvga xizmat ko'rsatishni boshqarish tamoyili bilan bog'liq u yoki bu ATS qo'llaydigan signalizasiya tizimini o'zaro aloqasi bilan shartlanishi bilan hisoblanadi. Birinchi sinf signalizasiya tizimi DQ - ATS bilan bevosita boshqarish tamoyilini amalga oshiruvchi analogli DQ - ATS bilan assosiasiya qiladi (4.2.a- rasm). O'zgar- mas tok bilan telefon kanalidan signallarni uzatish galvanik, shleyfli yoki batareyali usulda amalga oshirilishi mumkin. Batareyali usulda signallar a, v yoki s simlari bo'yicha ATS ning stansiya batareyasini va teskari sim sifatida yerni ishlatib uzatiladi. Ikkinchi sinf signalizasiya tizimi vositali boshqarishni amalga oshiruvchi K- ATS (4.2.b- rasm) bilan assosiasiyalanadi. Signal

axboroti soʻzlashuv oʻtgan yoʻldan uzatiladi, lekin stansiya ichida ular ajratiladi. Bu yerda oʻzgaruvchan tokli signalizasiyani har xil usullarini ishlatiladi.

Telefoniya va telegrafiya boʻyicha xalqaro maslahat qoʻmitasi (SSITT – Commite Consultatif International Telegraphique of Telephone), hozirgi elektr aloqa xalqaro ittifoqi telekommunikasiyani standartlash sektori (ITU - T – International Telecommunications Union Standardization Sector) turli yillarda bir necha xil stansiyalararo signalizasiya tizimlari uchun standartlar ishlab chiqdi. Ularning har biriga oʻzining tartib raqami berilgan 1 dan 5 gacha nomerli tizimlar SAS tamoyili boʻyicha, 6 va 7 sonli tizimlar esa CCS tamoyili boʻyicha tuzilgan. 1÷5 tizimlarda signallarni liniyaviy va registr- liga ajratish mavjud. Ularni uzatish uchun esa, 300÷3400 Gs diapozonidagi chastota yoki diapozondan katta, lekin 4000 Gs kichik chastotalar ishlatiladi. Yuqorida qayd etilgan signalizasiya tizimlarini koʻrib chiqamiz.

*1- sonli signalizasiya.* 1934 yil Budapeshtda boʻlib oʻtgan ITU- T ning X yalpi assemblyasida qabul qilingan 1 sonli signalizasiya usuli bilan oʻrnatish xalqaro kanallari uchun moʻljallangan. U 20Gs chastotali impuls koʻrinishida uzatiladigan 500 Gs liniyaviy signallarni koʻzda tutadi.

*2- sonli signalizasiya* yarim avtomatik aloqani ikki simli liniyadan amalga oshirish uchun moʻljallangan. Bunda 600 va 750 Gs chastotalar bilan signalizasiya tizimi ishlatilgan (1938 yil).

*3- sonli signalizasiya* 1954 yil bir chastotali signalizasiyani ITU- T standartlashtirdi. Tizim liniyaviy va registrli signalizasiya uchun  $2280\pm 5$  Gs bitta chastotani ishlatadi va bir tomonlama aloqa kanallarida ishlash uchun belgilangan.

*4- sonli signalizasiya* – bu ikki chastotali signalizasiya tizimi. 1954 yilda Yevropada ishlatildi. Liniyaviy va registrli signalizasiya uchun soʻzlashuv standartidagi 2040 Gs va 2400 Gs chastotalari ishlatilgan.

*5- sonli signalizasiya* 1964 ITU- T qitʼalararo aloqa uchun standartlashtirdi. Registrli signallar koʻp chastotali kod “6 dan 2” asosida uzatiladi. Liniyaviy signallar oʻz oʻzini tekshiruvchi ichki yoʻlakli ikki chastotali 2400 Gs va 2600 Gs signallar asosida uzatiladi. U ikki tomonlama UL ishlatiladi. Boshqarish signallari, yaʼni koʻp chastotali kod usuli  $f_0=700\Gamma y$ ,  $f_1=900\Gamma y$ ,  $f_2=1100\Gamma y$ ,  $f_4=1300\Gamma y$ ,  $f_7=1500\Gamma y$ ,  $f_{17}=1700\Gamma y$  chastotalar ishlatilgan.

R1 signalizasiya tizimining bayonnomasi regional standartining birinchisi (Shimoliy Amerikada ishlatiladi) hisoblanadi. Bunda “6 dan 2” kodi registrli koʻp chastotali signalizasiya va yoʻlakli liniyaviy

signalizasiya ishlatilgan. Liniyaviy signalizasiya analog kanallardan ikki yoʻnalishda 2600 Gs chastotali uzluksiz signal koʻrinishda uzatiladi. Raqamli variantda liniyaviy signal 2600 Gs bilan tarkibiy kanal boʻyicha ikkita ASK boʻyicha uzatiladi.

R2 signalizasiya tizimi bayonnomasi ITU - T ning ikkinchi regional standartini hisoblanadi. Bu tizim hamma davlatlarning milliy va xalqaro UL uchun ishlatiladi (1968 yilda qabul qilingan).

Analog variantda liniyaviy signal soʻzlashuv chastotalari yoʻlagidan tashqaridagi tonal signallarni ishlatish bilan uzatish amalga oshiriladi. ChAK li uzatish tizimlarida 3825 Gs chastota ishlatiladi. Raqamli variantda (R2) bir yoʻnalishli UL ning IKM- 32 raqamli traktning ASK ishlatiladi. Registli signallar “Oxiridan - oxiriga” u yoqdan bu yoqqa oʻtgan, oʻz oʻzini tekshiruvchi “6 dan 2”kodli ikki chastotali signalizasiya yordamida uzatiladi. Bunda 12ta chastota tanlab olingan. Ulardan oltitasi teskari yoʻnalishda: 1140, 1020, 900, 780, 660, 540 Gs va oltitasi toʻgʻri yoʻnalishda 1380, 1500, 1620, 1740, 1860, 1980 Gs ishlatiladi.

1968 yilda 6- sonli signalizasiya ishlab chiqildi. 6- sonli signalizasiya tizimi signalizasiyani toʻliq soʻzlashuv traktidan chiqarib tashlaydi va alohida umumiy signalizasiya zvenosini ishlatadi. Bu zvenodan bir necha traktlar uchun hamma signallar uzatiladi. Lekin uzatish tezligi 2400÷4200 bit/s, shuning uchun milliy tarmoqda ishlatib boʻlmaydi, adres qismi chegaralangan, halaqit bardoshligi katta emas. Bu kamchiliklarni hisobga olib, 7- sonli signalizasiya tizimi ishlab chiqildi. 6 va 7 tizimlarda signallarni bunday ajratish mavjud boʻlsa ham, bu anʼana boʻyichadir, chunki istisnosiz barcha signallar signal axboroti koʻrinishida bir xil uzatiladi va bir xil qurilmalar bilan qabul qilinadi. Ikkala bu tizimlar faqat dasturli boshqarish stansiyalarida amalga oshiriladi. 7- sonli signalizasiya tizimi esa amalda faqat raqamli uzatish tizimli tarmoqlarda qoʻllaniladi. Ushbu signalizasiya tizimlarining xalqaro standartlari 4.1- jadvalda keltirilgan.

## Signalizasiya tizimlarining xalqaro standartlari

<b>Signali- zasiya turi</b>	<b>Liniyav iy signal, Gs</b>	<b>Registrl i signal</b>	<b>Tavsifi</b>	<b>Qo‘llanilis h sohasi</b>	<b>Standar t- lashtiril- gan sanasi</b>
<b>1</b>	<b>2</b>	<b>3</b>	<b>4</b>	<b>5</b>	<b>6</b>
1 sonli	500/20		Qo‘lli rejim uchun	Qisqa liniyalarda	1934
2 sonli	600/750	750 Gs –bitta chas- tota bilan nomer terish	Yarim- avtomatika uchun		1938
3 sonli	2280	2280 Gs chastotal i ikkilan- gan kod	Avtomatika va yarim avtomatika uchun bir yo‘nalishli ish	Yevropada	1954
4 sonli	2040/24 00	2040/ 2400 Gs, ikkilan- gan kod	Avtomatika va yarim avtomatika uchun bir yo‘nalishli ish, bir nuqtadan ikkinchi nuqtaga uzatish imko- niyati, uchta seksiya uchun tandem imkoni- yati, TASI liniyalari bo‘lmasligi	G‘arbiy Yevropa va O‘rtayer- dengizida	1954
5 sonli	2400/26 00	MF (6 ta 2 chastota	Avtomatika va yarim avtomatika	Xalqaro tarmoqlard a	1964

		konbina siyasi, 700- 1700 Gs)	uchun ikki yo‘nalishli ish, TASI liniya imkoniyatlari		
R1	2600	5 sonli signaliza siyaga o‘hshash	Avtomatika va yarim avtomatika uchun ikki yo‘nalishli ish	Shimoliy Amerikada	1968
R2	3825	MF (6 ta 2 chastota konbinas iyasi, to‘g‘ri: 6 ta chastota, 1380- 1980 Gs; teskari: 540- 1140 Gs )	Modernizasiya qi- lingan ko‘p chasto- tali signalizasiya turi (MFC), avtoma- tika va yarim avtoma- tika uchun, bir yo‘na- lishli ish (analog), ikki yo‘nalishli ish (raqamli)	Yevropada , Janubiy- Sharqiy Osiyoda, Pokistonda	1968
6 sonli UKS	Axborot uzatish tezligi: 56 Kbit/s (raqam- li), 4 Kbit/s (analogli).Xatolarni to‘g‘rilash usuli: kadrlarni retranslasiya qilish, kadrning fiksasiya qilingan uzunligi, 40 ta turga yaqin signal guruhining umumiy soni			Xalqaro tarmoqlard a, Koreya va Yaponiya, AQSh, Tailand, Avstraliya, Angliya oralarida	1968
7 sonli UKS	Axborot uzatish tezligi: 64 Kbit/s (raqam- li), 4,8 Kbit/s (analogli).Xatolarni to‘g‘ri- lash tizimi: asosiy (bitta yo‘nalishda ke-			Raqamli kommutasi ya tarmoqlari	1980

	chiktirishlar 15 ms dan kam bo‘lmagan), PCR tizimi (bitta yo‘nalishda kechiktirishlar 15 ms dan yuqori), kadrning mumkin bo‘lgan 2- 62 okteta uzunligi	da	
--	--	----	--

#### 4.2. Ajratilgan signalli kanal bo‘yicha signalizasiya

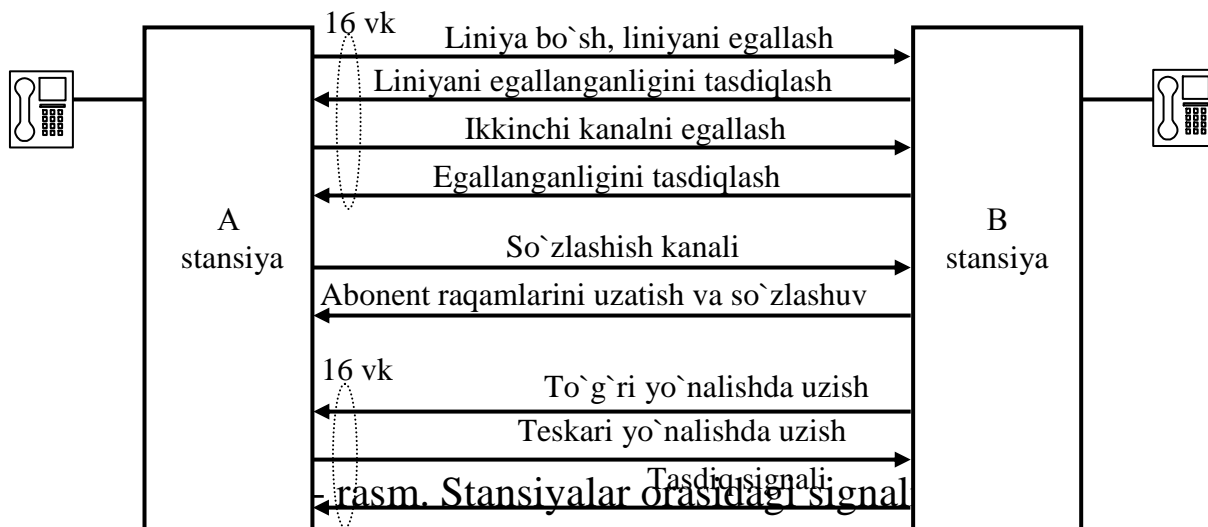
Telefonli signalizasiya 1890 yil Kandas Sitilik Almond Stroudjer tomonidan ixtiro qilingan ATS tarkibiy qismidek yuzaga keldi. Bu ATS impulsli to‘plam ko‘rinishida telefon nomerini qabul qila olar edi. Keyingi yuz yil (XIX- asr) davomida signalizasiya tizimining rivojlinishi kommutasiya qurilma taraqqiyoti bilan birga yuz berdi. 1890 - 1976 yillar ichida barcha signalizasiya tizimlari quyidagi umumiy xususiyatlar bilan xarakterlanadi:

1. Ular oddiy telefon xizmatlariga mo‘ljallangan edi (POTS- Plain Old Telephone Service)/

2. Ular faqat ikkita terminallar orasida ulashni yaratish va uzishni ta‘minlagan edi.

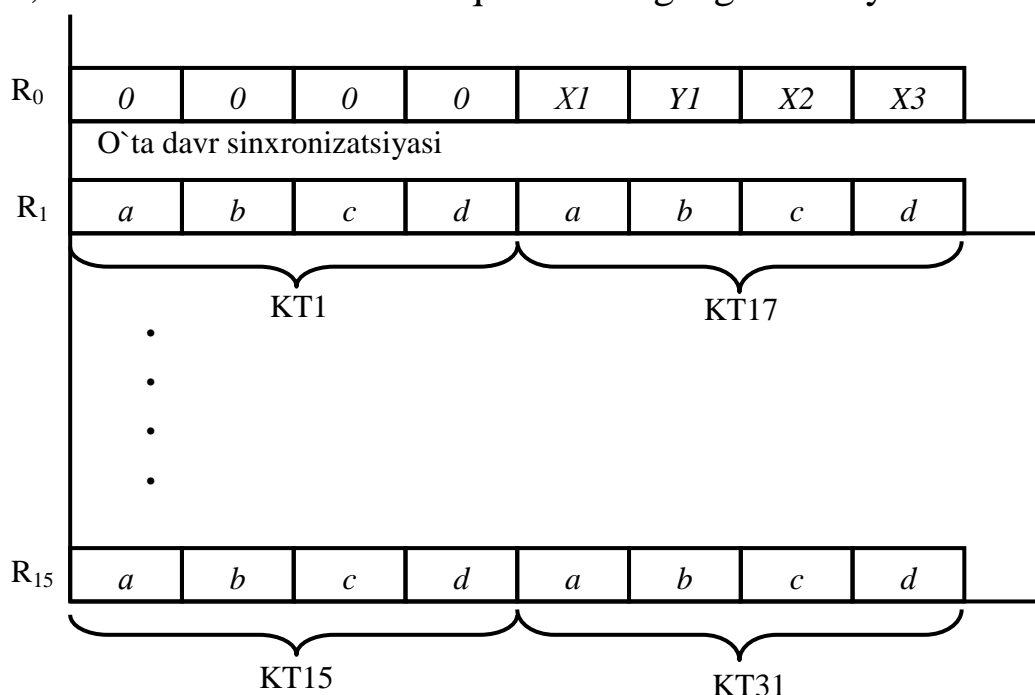
3. Ular signallarni yoki nutq uzatilgan kanal (fizik liniya) bo‘yicha, yoki belgilangan so‘zlashuv kanaliga biriktirilgan ASK bo‘yicha uzatishni ko‘zda tutgan. Demak so‘zlashuv va signal kanallari orasida o‘zaro ma‘nodosh moslik bor. ASK bu stansiyalararo uzatish traktining resursi bo‘lib, (analog uzatish tizimidagi chastota yoki tizimidagi vaqt intervali) mazkur uzatish traktining ma‘lum so‘zlashuv kanali bilan assosiyalanadi. Raqamli IKM uzatish tizimlarida nazariy jihatdan har bir nutq kanali uchun bittadan to‘rttagacha ASK ni tashkil etish imkoni bor. Amalda esa signalizasiya bitta (1ASK), yoki ikkita (2ASK) ajratilgan signalli kanal signalizasiyasi uchun ishlatiladi. IKM - 15 tizimida (1024 Kbit/s) ASK da signalizasiya uchun nolinch kanal intervalining (OKI) 1, 2 bitlari ishlatilishi mumkin. Liniyaviy signallar IKM – 30/32 tizimida 16 – vaqt kanali orqali uzatiladi. Registrli signallar IKM 30/32 tizimining so‘zlashuv kanali orqali ko‘p chastotali usulda uzatiladi. Mazkur signalizasiyada R2, R1,5, 5 sonli signalizasiyalari ishlatiladi. CAS signalizasiya juftlikda ishlaydi: qabul qilish – uzatish; uzatish – qabul qilish.

IKM – 30 tizimida liniyaviy signallar 16 vaqt kanalidan uzatiladi. Bu liniyaviy signallarini ikki stansiya orasida uzatish 4.3- rasmda ko‘rsatilgan.



Ichki kanal signallazasiya CAS IKM – 30 dagi 16 vaqt kanal yordamida hosil qilinadi. 30 ta soʻzlashuv kanalining signalizasiya axborotini uzatish uchun 16- vaqt kanalini zichlashtirish usuli bilan 16 ta davrdan tashkil topgan oʻta davr hosil qilinadi (4.4 –rasm).

16 VK ning 0- davrida davr usti sinxronizasiyasi bajariladi. Bu davrdagi toʻrtta bit sinxronizasiya funksiyasini bajaradi. Qolgan toʻrtta bit X1, Y1, X2, X3 dagi Y1 ( $V_6$ ) qarama – qarshi stansiyaga davr sinxronizasiyasi buzilganligini koʻrsatuvchi axborot yuboriladi. X1, X2, X3- xizmat axborotini yuborish uchun ishlatiladi. Birinchi davrdan boshlab, har bir davrda ikkita nutq kanalining signalizasiyasi uzatiladi.



4.4- rasm. 16 VK da oʻta davr cinxronizasiyasini hosil qilish



IKM - 30 tizimida (2048 Kbit/s) o'n oltinchi kanal intervalining 0, 1 bitlari 1÷15 so'zlashuv kanallari uchun, 4, 5 bitlari esa 17÷31 so'zlashuv kanallari uchun signal axborotlarini uzatish mumkin.

Chastotali ajratilgan kanalli uzatish tizimlarida so'zlashuv spektridan tashqaridagi chastotada, masalan 3825 Gs yoki 4000 Gs chastotada, bitta ASK tashkil etish imkoni bor. Ikkinchi ASK ni so'zlashuv spektridagi chastotada, masalan 2000 Gs chastotada tashkil qilish mumkin. ASK bo'yicha signalizasiya tizimiga quyidagi bayonnomalar tashkil etiladi:

- ikki tomonlama ishlatiladigan universal ulash liniyalari (UL) uchun 1ASK signalizasiyasi (induktiv kod);

- UL va UL shaharlararo bog'lamlari bilan tashkil etilgan bir tomonlama UL uchun 1ASK signalizasiyasi ("Norka" kodi);

- UL va UL shaharlararo aloqali bog'lamlari bilan bir tomonlama UL uchun 2ASK signalizasiyasi;

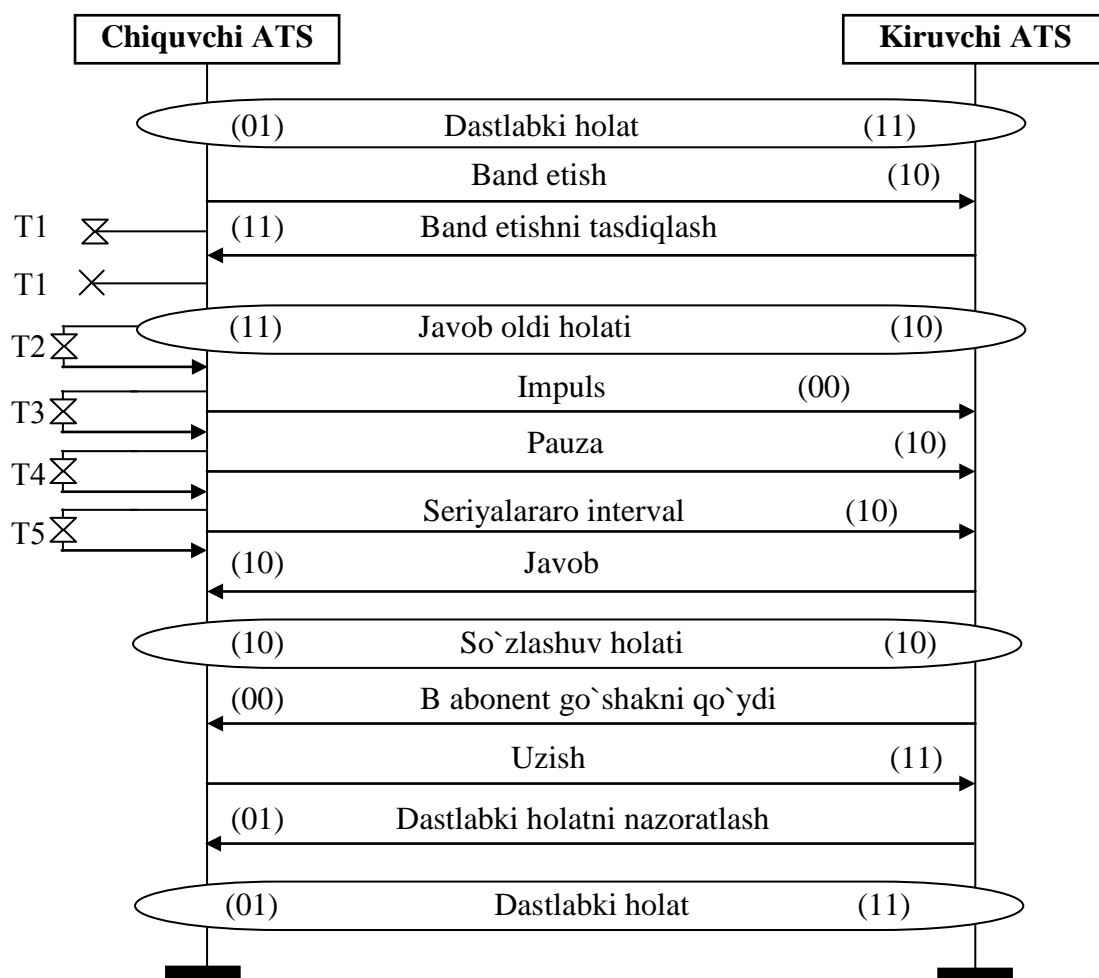
- ikki tomonlama ishlatiladigan universal UL uchun 2ASK.

Induktiv kod qishloq tarmoqlarida ishlatiladi. Bu tarmoqning OS - TS va OS - MS qismlarida liniyaviy qurilmalarning juda qimmat bo'lganligi tufayli ikki tomonlama rejimda mahalliy va shaharlararo UL larning (universal UL) umumiy bog'lamlarini ishlatish tavsiya etiladi. 1ASK signalizasiya ("Norka" kodi) shahar telefon tarmog'i, hamda qishloq telefon tarmoqlarining OS - TS, OS - MS, TS - MS, MSS - ShATS qismlarida ulash o'rnatishda ishlatiladi. Ikki tomonlama ishlatiladigan universal UL lar uchun 2ASK signalizasiyasi qishloq telefon tarmog'ining OS - TS, TS - MS qismlarida ishlatiladi. UL larning stansiya komplektlari turiga qarab, bu bayonnoma ikkita usulda amalga oshiriladi:

Birinchi usul. 1ASK yo analog uzatish tizimlarida so'zlashuv spektridan tashqaridagi chastotada yoki raqamli uzatish tizimining no'linchi yoki birinchi kanal intervalida, 2ASK esa so'zlashuv kanalining 2600 Gs chastotasida tashkil etiladi;

Ikkinchi usul. Ikkala signal kanal raqamli uzatish tizimining no'linchi yoki o'n oltinchi kanalli intervalida tashkil etiladi. UL va ShUL bog'lamlarining bir tomonlama UL uchun 2 ASK signalizasiyasi ShTT larida, DQ ATS va ATS, hamda raqamli ATS va elektromexanik ATS lar orasida aloqa tashkil etishda ishlatiladi.

2ASK signalizasiyaning mantiqi 4.5- rasmda keltirilgan ko'rinishda batafsil tasvirlangan, qavslarda har bir signal va holat uchun ikkala signalizasiya kanallaridagi bitlar qiymatlari keltirilgan.



- T1 - band etishning tasdiqlash signalini kuzatish vaqti, 1s;  
T2 - signal qabul qilingandan keyingi nomerni translasiya boshlanguncha vaqti, 400 ms;  
T3 - impulsni uzatish vaqti, 50 ms;  
T4 - pauzani uzatish vaqti, 50 ms;  
T5 - seriyalar orasidagi intervalni uzatish vaqti, 700 ms.

#### 4.5 – rasm. Signallar bilan almashinuvi

4.5- rasmdagi ko‘rinishda UL ga chiquvchi ATS tomonidan “Dastlabki holat” (11) signali uzatiladi, kiruvchi ATS tomonidan chiquvchi - “Dastlabki holatni nazoratlash” (01) signal uzatiladi. Chiquvchi ATS ulash o‘rnatish boshlaganda “Dastlabki holat” signali “Band etish” signali bilan almashtiriladi, bunga javoban kiruvchi ATS dan “Band etishni tasdiqlash” (11) signali keladi, so‘ngra tizim “Javob oldi holatiga” o‘tadi, bu holatda ikkala signal mavjud bo‘lib turadi. Agar chaqirayotgan abonentning nomeri dekadali usulda uzatilsa, unda “Band etish” (10) signali navbatma - navbat “Impuls” (00) va “Pauza” (10), yoki

“Seriylararo interval” (10) signallari bilan almashtiriladi. Pauza va seriylararo interval orasidagi farq, faqat ularning davomiyligidadir. Mahalliy chaqiruvda pauzaning maksimal davomiyligi 150 ms tashkil etadi, agar pauza undan uzunroq bo‘lsa, signal (10) “Seriylararo interval” kabi indentifikasiyalanadi. Ko‘rilayotgan misolda (B abonent bo‘sh) B abonent chaqiriqqa javob berganda, kiruvchi ATS dan “Javob” (10) signali oladi, so‘ngra tizim “So‘zlashuv” holatiga o‘tadi. A abonent go‘shakni qo‘yganda, chiquvchi ATS “Uzish” signalini uzatadi, unga javob tariqasida “Dastlabki holatni nazoratlash” (01) signali beriladi va tizim dastlabki holatga o‘tadi. Agar birinchi bo‘lib, go‘shakni B abonent qo‘ysa, kiruvchi ATS dan “B abonent go‘shakni qo‘ydi” (00) uzatiladi, unga javoban chiquvchi ATS “Uzish” (11) signalini uzatadi. Kiruvchi ATS “Dastlabki holatni nazoratlash” (01) signali beradi va tizim dastlabki holatga o‘tadi. Agar B abonent liniyasi band bo‘lsa, B abonentning nomerini ishlovdan o‘tkazgandan so‘ng, kiruvchi ATS “Band” (00) signalini uzatadi, so‘ngra unga javoban “Uzish” (11) signalini oladi, “Dastlabki holatni nazoratlash” signalini uzatadi va “Dastlabki holat”ga o‘tadi.

Yuqorida ko‘rilgan dekadali terish bilan 2ASK signalizasiyasi stansiya qurilmalarni samarasiz band etishga oid qo‘shimcha bo‘lib, ulash o‘rnatish jarayonini sekinlashtiradi. U o‘z ichiga bitta ATS dan ikkinchisiga nomerni translasiya qilish va A abonentni B abonent bilan aloqa olishini kutish vaqtini oladi. Shu vaqt davomida abonentlar o‘rtasida so‘zlashuv boshlangunga qadar aloqa tarmog‘ining xizmatlariga to‘lovlar yozilmaydi, bu esa afsuski abonentlarni qimmat tarmoq resurslaridan foydalanganliklari uchun operatorlar hech qanday daromad olmaydilar. Undan tashqari, signalizasiyaning bunday “sekin ishlashi”ni abonentlar sezadi va ranjiydilar.

Ko‘p chastotali signalizasiya bu jarayonni sezilarli darajada tezlashtiradi. Unda ishlatiladigan signalli kodlarni quyidagi ko‘rsatgichlar bo‘yicha baholashadi: mumkin bo‘lgan kodli kombinasiyalar soni; kodli kombinasiyani uzatish vaqti; turli xildagi liniyalar bo‘yicha signallarni uzatish imkoniyati (fizik va zichlashtirilgan analogli yoki raqamli uzatish tizimlari); uzatuvchi va qabul qiluvchi qurilmalarning murakkabligi; xalaqit bardoshligi; xatolarni aniqlash, to‘g‘rilashga ishonchlilik va qobiliyatligi.

Ko‘p chastotali kodning har bir kombinasiyasi ikki yoki undan ortiq elementar signallardan iborat bo‘lib, turli chastotalarga ega; ko‘proq “ $n$  dan  $m$ ” turidagi ko‘p chastotali kodlar ishlatiladi (KATSda masalan, “5

dan 2” va “6 dan 2” kodlar ishlatiladi), bunda elementar signallarni shakllantirish uchun  $m$ , har bir kodli kombinasini shakllantirish uchun esa  $n$  ma’lum chastotalar ishlatiladi. Bunday turdagi ko‘p chastotali kodlarda har bir kodli kombinasini shakllantirish birikmalar soni bilan aniqlanadi:

$$C_m^n = \frac{m!}{n!(m-n)!}$$

Shuningdek:

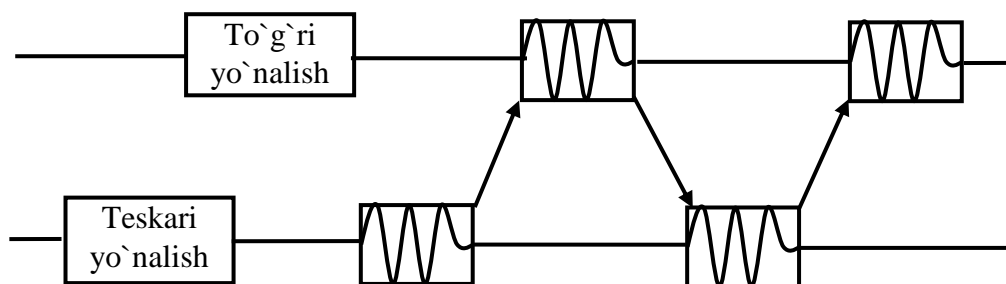
$$\text{“5 dan 2” uchun} \quad C_5^2 = \frac{5!}{2!(5-2)!} = 10$$

$$\text{6 dan 2” kodi uchun} \quad C_6^2 = \frac{6!}{2!(6-2)!} = 15$$

Har bir kombinasiya aynan bir xil sondagi chastotalardan iborat bo‘lgani uchun kodning xalaqitbardoshligi yaxshilanadi. Bu kodlar o‘z o‘zini tekshiruvchi kodlarga kiradi. Chunki ular unga murakkab bo‘lmagan sxemalar yordamida qabul qiluvchi tomonda uzatish davomida vujudga kelgan xatoliklarni aniqlash imkonini beradi (bitta chastotani bo‘lmasligi, ikkitadan ortiq chastotalarni mavjudligi). Zaruriyat tug‘ilsa xatolik bilan qabul qilingan kombinasini qayta uzatishni so‘rash mumkin. Bu uzatish ishonchliligini oshirish imkonini beradi. Ko‘pchastotali kodda so‘zlashuv chastotalar ishlatiladi va shuning uchun bu kod zichlashtirilgan liniyalar bo‘yicha signallarni uzatish uchun  $f_0=700\Gamma y$ ,  $f_1=900\text{Äö}$ ,  $f_2=1100\Gamma y$ ,  $f_3=1300\Gamma y$ ,  $f_4=1500\Gamma y$ ,  $f_5=1700\Gamma y$  chastotalar ishlatilgan (0, 1, 2, 4, 7 va 11 indekslar shunday tanlanadiki har bir kombinasiyadagi ularning yig‘indisi, shu kombinasini bildiradigan raqamni berishi kerak bo‘ladi, 0 raqami bundan mustasno).

4.6- rasmda ko‘rsatilgan kodli kombinasialarni uzatish usuli “Impulsli moki” to‘quv mokisining to‘g‘ri va teskari xarakterlarini eslatadi va quyidagi tarzda yuz beradi. Chaqirayotgan qurilmaga (masalan, markerga) ulanadi va axborot uzatishga tayyor ekanligi to‘g‘risida axborot beradi.

Marker so‘rov signalini yuboradi va unga javoban registr axborotning ma’lum bir qismini uzatadi. So‘ngra markerdan yana so‘rov signali keladi (yoki qabulni tasdiqlovchi signal), registr axborotning navbatdagi qismini uzatadi va xokazo. Jami axborotni uzatib registr bushaydi.



4.6- rasm. " Impulsi moki" usulli registr signalizasiyasi

Bunday usulda axborot ishonchliligi oshadi, lekin uni uzatish vaqti ham ortadi. Bu usul murakkab tuzilmali tarmoqda ishlatiladi. U registrda yig`ilgan axborotni turlicha uzatish imkonini beradi. So`rovning turiga qarab, registr nomeri- ning birinchi yoki keyingi raqamini yoki takroron raqamni uzatish, hamda signallarni uzatishni bir usulidan ikkinchisiga o`tishi mumkin. 4.6- rasmdan ko`rinib turibdiki, signallar bilan almashinuv teskari yo`nalishdagi signaldan boshlanadi. Teskari yo`nalishdagi deyarli har bir signalga to`g`ri yo`nalishdagi javob signallari to`g`ri keladi. Signal davomiyligi  $45 \pm 5$  ms ni tashkil etadi. Qabul va uzatish orasidagi interval – 60 ms dan kam emas. Navbatdagi signalni kutish kiruvchi ATS uchun 200÷250 ms, chiquvchi esa, 3,5÷4 s. Registr signallarini uzatish uchun "Impulsi moki" usulidan tashqari "Impulsi paket" usullari ishlatiladi. Ular yig`ilgan axborotni katta tezlikda uzatish zarur bo`lganda ishlatiladi. Bu odatda, mahalliy ATS va ShATS o`zaro hamkorlikda talab qilinadi. Signallarni "Impuls paketi" usuli bilan uzatishda, yig`ilgan kodli kombinasiyalar bitta buyruq bo`yicha birin ketin, qabul qilish qurilmasi navbatdagi kombinasiyani qabul qilishga to`g`rilanishga zarur bo`lgan interval bilan uzatiladi. Signallar bilan almashinuvda quyidagi vaqt oraliqlari ishlatiladi:

$T_1 = 50 \pm 5$  ms – uzatilayotgan paketdagi impuls va pauzalar, ular o`rtasidagi davomiylilik;

$T_2 = 10$ s – "Band etishning tasdiqlash" signali olingandan keyin ShATS dan so`rovni ATS da kutish vaqti;

$T_3 = 3$ s – paketni uzatilgandan so`ng, teskari signalni kutish vaqti.

4.2- jadvalda "Impulsi paket" usuli keltirilgan.

## “Impulsli paket” usuli. ShATS dan uzatilayotgan signallar

№	Chastotali signal, Gs	Mazmuni	Izoh
1	700+1100	Axborotni uzatishni so‘rovi	Davomiyligi 70- 100 ms. Tanish vaqti 30 ms.
2.	700+1700	Nomer to‘g‘ri qabul qilindi	
3.	1100+1300	Nomer noto‘g‘ri qabul qilindi	

Har xil turdagi chaqiriqlarda paket tarkibi 4.3- jadvalda keltirilgan.

## Chaqiruvlar turi va impuls paketi tarkibi

Shaharlararo chaqiruv	AVS avS xxxx Ka def xxxx “11” (19 raqam)
Ichki mintaqaviy chaqiruv	“2” avS xxxx Ka def xxxx “11” (17 raqam)
Xalqaro chaqiruv	“8” “0” n1...ni Ka def xxxx “11” (19- 26 raqam)
Xalqaro kommutator chaqiruv	“8”- “9” L Ka def xxxx “11” (12 raqam)
Chaqirayotgan abonent nomeri- ni indentifikasiyasi bilan shaharlararo kommutatordan chaqiruv	“8” S Ka def xxxx “11” (11 raqam)
Chaqirayotgan abonent nomeri- ni indentifikasiyasiz shaharlararo kommutatordan chaqiruv	“8” S “11” (9 raqam)

“Intervalsiz impuls paketi” usuli mahalliy stansiyadagi abonent liniya avtomatik nomerlarni aniqlaydigan apparatura (ANAA) ish jara- yonida ishlatiladi (4.3- jadval). Bunda ATS va ShATS o‘rtasida chaqirayotgan abonent liniya nomeri va yig‘ilgan signal axboroti ANAA yordamida “Intervalsiz impuls paketi” usulida uzatiladi. Bu esa uzatish vaqtini

sezilarli darajada kamaytiradi. Qabul qilish tomonida kod kombinasiyalarini ajratish, tashkil etuvchi chastotalarni o'zgarishini topishga asoslanadi. Agar uzatilayotgan raqamlar ketma - ketligida ikkita yoki bir necha raqamlar ketma - ket bir hil bo'lsa, bir hil raqamlarning juftlari "Takroran" signali bilan almashtiriladi. Umumiy foydalanishdagi telefon tarmoqlarining istalgan ATS, birinchidan o'ziga ulangan chaqirilayotgan abonent liniya nomerini va kategoriyasini aniqlashni bilishi kerak. Bu chaqirayotgan tomon so'rovi bo' - yicha bu axborotni uzatish imkoniyatiga ega bo'lish uchun qilinadi va ikkin- chidan qarama qarshi stansiyadan ShATS dan yoki maxsus xizmat tugunidan (MXT), yoki chaqiriqni taqsimlash bosqichidan (ChTB) shunga o'xshash axborotni so'rash va qabul qilishni "bilish" kerak. MXT va ChTB olgan axboroti asosida xizmat to'lovlarini yozadi, hamda shu xizmatdan foydalanishga abonentning xuquqini aniqlaydi. ATS ANAA dan pastdan qilingan chaqiruv manbasini aniqlash uchun foydalaniladi. ATS da bog'lanish o'rnatishning har xil bosqichlarida ANAA ning so'rovini qabul qilish va axborotni uzatishi imkoniyati ko'zda tutilgan. Ularga quyidagi bosqichlar kiradi:

- ulash liniya band etilgan so'ng (ShATS ga aloqa o'rnatilayotganda);
- javob kutilganda;
- chaqirilayotgan abonent javobida;
- so'zlashuv vaqtida.

ANAA axborotni uzatishi 500 Gs chastotali signal bilan uzatilayotgan "Javob" signali so'rovini qabul qilinganda uzatilishi kerak. So'rov bog'lanishning istalgan bosqichida ko'pkarra tushishi mumkin. Har bir so'rov ikkinchidan boshlab, "Javobni olib tashlash" signali uzatiladi. Bu bo'yicha bog'lanish javob oldi holatiga o'tkaziladi.

500 Gs signal ATS ga "Javob" signalidan  $10 \div 400$  ms dan keyin tushishi mumkin. Ikkita so'rov orasidagi minimal vaqt  $0,3 \pm 0,05$ s tashkil etadi; maksimal vaqt chegaralanmagan, lekin ShATS bilan aloqada u  $1,2 \pm 0,1$ s dan oshmaydi. ShATS ni chaqirilganda so'rovlarning maksimal soni 3 tadan ortmaydi (ShATS nomerni aniqlashni noto'g'ri bajarilgandan so'ng so'rov takrorlanadi), mahalliy ATS ni chaqirilayotganda 2 tadan ortmaydi, buyurtmali va ekstrenli xizmatlarda esa chegaralanmagan.

Uzatiluvchi axborot davri, chaqirilayotgan abonent nomerining yettita raqami va uning kategoriyasini ko'rsatuvchi bitta raqamni, hamda axborotning boshi (oxirini) belgilovchi bitta belgini o'z ichiga oladi. Bitta "Intervalsiz paket"da ("ANAA kodogrammasi") kamida 13 ta belgidan iborat bo'lishi kerak.

Paket ichida raqamlarni kelish ketma - ketligi quyidagicha bo‘lishi kerak:

- uzatish boshi (13- kombinasiya);
- abonent kategoriyaning raqami;
- nomerni birlik raqami;
- nomerni o‘nlik raqami;
- nomerni yuzlik raqami;
- nomerni minglik raqami;
- o‘n minglik raqami (stansiya indeksini uchinchi raqami);
- yuz minglik raqami (stansiya indeksini ikkinchi raqami);
- million raqamlari (stansiya indeksini birinchi raqami);
- Uzatishning boshi (13 - kombinasiya).

Mahalliy telefon tarmog‘ida numerasiya qanday bo‘lishidan qat’iy nazar (5,6 raqamli) ATS har doim ANAA ga axborotni mintaqaviy yetti raqamli ko‘rinishida berishi kerak. Stansiya yetti raqamligacha to‘ldiruvchi raqam sifatida 2 yoki 0, yoki tarmoq tizim indeksi “av” ishlatilishi mumkin.

Shunday qilib, “Intervalsiz paket” usulida uzatilayotgan ANAA axboroti “6 dan 2” ikki chastotali kodli kombinasiyalarning orasida pauza mavjud bo‘lmagan ketma - ketligidan iborat. Har bir kombinasiyani uzatish davomiyligi  $40 \pm 1$  ms teng. ANAA dan moslikda uzatilayotgan chastota va axborotlar 4.4- jadvalda keltirilgan.

4.4- jadval

“Intervalsiz impuls paketi” signalizasiyasi

Signal №	Chastotali kombinasiyasi, Gs	Axborot
1	700 va 900	“1” raqami
2.	700 va 1100	“2” raqami
3.	900 va 1100	“3” raqami
4.	700 va 1300	“4” raqami
5.	900 va 1300	“5” raqami
6.	1100 va 1300	“6” raqami
7.	700 va 1500	“7” raqami
8.	900 va 1500	“8” raqami
9.	1100 va 1500	“9” raqami
10.	1300 va 1500	“0” raqami
13.	1100 va 1700	Boshi
14.	1300 va 1700	Takrorlash



Yuqorida dekadali terish kamchiliklari va ko'p chastotoli signalizasiyani afzalliklari belgilangan edi, ammo ko'p chastotali signalizasiya ham bir qancha kamchiliklarga ega: signallar axborot mazmuni chegaralangan, tezkorligi, xalaqitbardoshligi chegaralanganligi, so'zlashuv spektridagi shunga o'hshash chastotalarni signal axborotidek qabul qilish imkoniyati borligi kabi ichki yo'lakli signalizasiyaga mansub bo'lgan kamchiliklarni ko'rish mumkin. Bu kamchiliklar esa tarmoq ishini, ANAA ishini buzishga yoki ope- ratorni aldashga olib keladi.

### **4.3. 7- sonli umumkanal signalizasiyasi**

Kommutasiyalanadigan aloqa tarmoqlarida stansiyalararo signalizasiyani tashkil etishning ikkita tamoyili quyidagicha asoslangan: ma'lum stansiyalararo kanal ishtirok etgan, shu kanallarga birlashtirilgan resurs yordamida stansiyalar orasida ulashni yaratish, qo'llash va uzish uchun kerak bo'lgan signallar almashinuvi amalga oshiriladi. Boshqa tamoyil stansiyalar o'rtasida xizmat signallari bilan almashinuv uchun signalli kanal ishlatiladi, u ma'lum bir stansiyalararo kanallar guruhi yoki ulanishlar uchun umumiydir. Bu tamoyil inglizcha CCS (Common Channel Signaling) so'zidan olingan bo'lib, umumkanal signalizasiyasi (UKS) deb ataladi. 7- sonli UKS eng zamonaviy bo'lishi bilan birga universaldir ham, chunki u telefon telefon tarmoqlarida ma'lumotlarni uzatish tarmoqlariga, ham u, ham bu tarmoqlarning ISDN bilan tutashuvida va ISDN o'zida, hamda harakatdagi aloqa tarmoqlarida va hokazolarga mo'ljallangan 7 UKS ning funksional arxitekturasi ko'p sathli bo'lib, uchta quyi sathlari, birgalikda signal xabarlarini jo'natuvchining stansiyasidan oluvchining stansiyasigacha ko'chirishni ta'minlaydi, hamda tizimni ishlatiladigan hamma variantlarida kerak bo'lgan MTP Message Transter Part – xabarlarni uzatish tizimchasi, platfor- masini tashkil etadi.

Yuqori sath funksiyalari esa har bir variant spesefik mos ravishda shu platformadan foydalanuvchi tizimchasi bajaradi. Xususan PSTN va ISDN da MTP platforma ishlatilganida "yuqorida" ISUP foydalanuvchi tizimchasi, hamda SCCP signalli ulanishlarni boshqarish tizimchasi bilan to'ldiriladi. SCCP UKS tarmog'ida virtual ulanishlar yaratishni ko'zda tutadi. Bu tarmoq orqali axborotni (faqat signalli emas) uzatish uchun ulanish yaratiladi. 7- sonli UKS tizimiga qo'shiluvchi har xil amaliy tizimchalar (TSAR, OMAR, INAP va boshqalar) UKS tarmog'ini texnik ekspluatasiyasini, xizmatlarini boshqarish tugunlari va intellektual

tarmoqdagi xizmatni kommutasiya tuguni orasida axborot almashinuvini va xokazolarni ta'minlaydi. 7- sonli tizimning muhim xususiyati zarur bo'lganda, unga yangi tizimchalarini kiritishga ruxsat berishi ma'nosida u ochiq hisoblanadi.

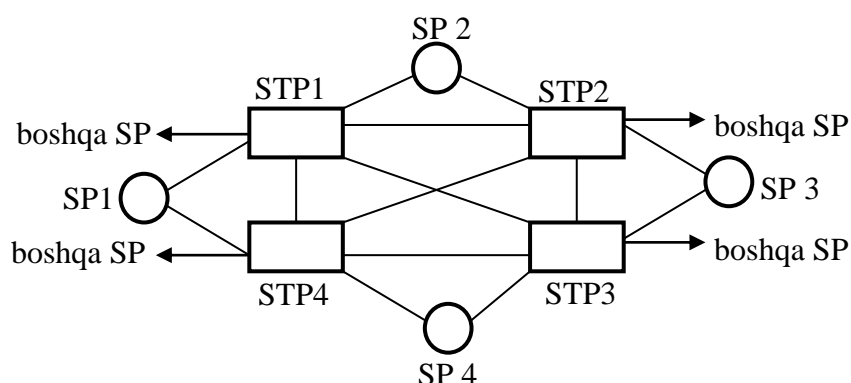
7- UKS tizimini ishlatuvchi aloqa tarmog'i IKM traktlari bilan o'zaro bog'langan ko'pgina kommutasiya tugunlaridan iborat bo'lib, ulanishlarni boshqarishda 7- UKS xizmatlaridan foydalanish imkoniyatiga ega bo'ladi. Bu tugunlardan har biri, signal xabarini shakllantirish, uzatish, qabul qilish va integrallashga qodir bo'lgan signalizasiya punkti (SP-Signaling Point) funksiyasini bajara oladigan vositaga ega bo'lishi kerak. Signalizasiya punktlari SP o'zaro bir –biri bilan signal axborotini ikki tomonlama uzatishni ta'minlovchi signalli zvenolar funksiyasini bajaruvchi raqamli kanallar bilan bog'langan bo'lishi kerak.

Signalizasiya punktlari va signalli zvenolar to'plami 7- sonli UKS tarmog'ini tashkil etadi. SP funksiyasini kommutasiya stansiyalari va tugunlaridan tashqari quyidagilar bajarishi mumkin:

- aloqa tarmoqlarini eksploatasiya boshqarish markazlari (OA&MC-Operation Administration and Maintenance Centres);
- intellektual tarmoq xizmatlarini boshqarish tugunlari;
- tranzit signalizasiya punktlar (STP- Signaling Transfer Points).

Har bir SP ga o'zining noyob kodi biriktiriladi. Signal axboroti almashinuvi mumkin bo'lgan ikkita istalgan SP signali bog'langan bo'ladi. Ikkita SP ning signalli aloqasi, yo signalli zvenolarning to'g'ri bog'lami, yo tranzit tashkil etish bilan UKS tarmog'i vositasi ta'minlashi mumkin. Birinchi holda, signalizasiya punkti (UKS tarmog'i tuzilmasi nuqtai nazardan) qo'shni, ikkinchi holda qo'shni bo'lmagan. UKS tarmog'ida ham qo'shni, ham qo'shni bo'lmagan SP ning uchta signalizasiya rejimini mavjud bo'lishi bilan farqlanadi: bog'langan, bog'lanmagan va kvazi bog'langan. Bog'langan rejimda ma'lum SP signalli aloqasiga tegishli signal axborot, shu SP bevosita ulaydigan signal zvenosi bo'yicha uzatiladi. Bog'lanmagan rejimda shunga o'xshash axborotni uzatish uchun ketma - ket bir necha signal zvenolar ishlatiladi, signalli aloqani tashkil etishga tranzit signalizasiya punktlarini jalb etiladi. Kvazi bog'langan rejimda bog'lanmagan rejimning xususiy holati bo'lib, unda signal axborot tarmoq orqali o'tadigan yo'li oldindan belgilanadi va shu vaqt davomida qayd qilgan bo'ladi. 7- sonli UKS tizimi signalizasiyani bog'langan va kvazi bog'langan rejimlarini qo'llaydi. UKS tarmog'i tuzilmasining turli variantlari mavjud. U yoki bu variantni tanlashga UKS tarmog'i xizmat ko'rsatayotgan aloqa tarmog'ining tuzilmasi, hamda boshqa amallar ta'sir

ko'rsatishi mumkin. Agar UKS tarmog'i faqat kommutasiyani boshqarish uchun zarur bo'lgan signalli aloqalarni shakllantirishga mo'ljallangan bo'lsa, unda ko'proq eng ma'qul bo'lgan tuzilma bo'lib, signalizasiyani bog'langan rejimi qo'llashga qaratilgan tuzilma hisoblanadi va unga ko'p bo'lmagan darajada kvazi bog'langan rejim (kam yuklangan signalli aloqalar uchun) hisoblanishi mumkin. Agar UKS tarmog'i uning imkoniyati ichida barcha ehtiyojlarni qondirish uchun umumiy resursdan barpo etilsa, unda yuqori ishonchligini taminlash uchun ularni zaxiralash bilan birga signalli zvenolarni yuqori mahsuldorligi, asosan kvazi bog'langan rejimga mo'ljallangan tuzilmaga olib keladi, hamda bunga qo'shimcha tarzda nisbatan katta bo'lmagan sondagi signalizasiyaning bog'langan rejimida ishlatuvchi signalli zvenolarning to'g'ri bog'lamlari (va o'ta yuklangan) bilan to'ldirilgan bo'ladi. Signalizasiyaning faqat bog'langan rejimidan foydalanilganda UKS tarmog'i tuzilmasi, u xizmat ko'rsatayotgan tarmoq tuzilmasi bilan mos keladi. Faqat kvazi bog'langan rejim ishlatilganda 4.7- rasmda soddalashtirib ko'rsatilgan UKS tarmog'i tuzilmasi eng rasional bo'ladi.

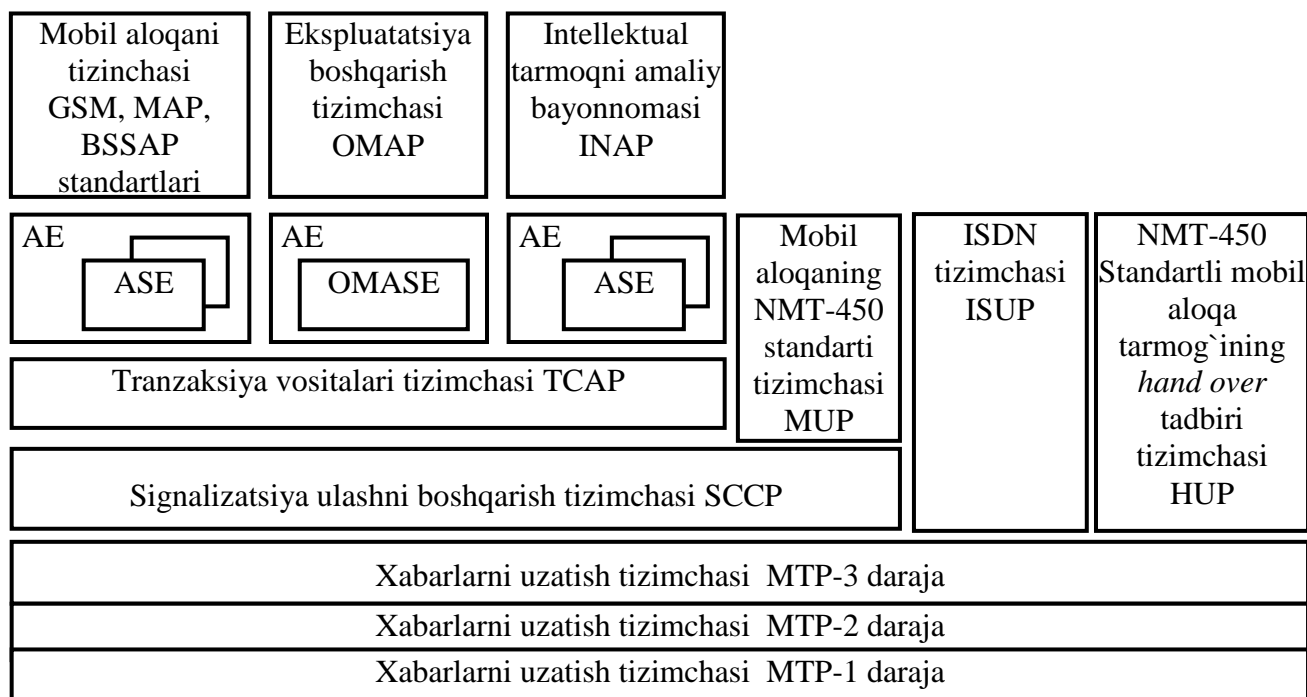


4.7- rasm. Bog'langan rejimga mo'ljallangan UKS tarmog'ining tuzilmasi

Bunday tuzilmada signalli zvenolarning istalgan bog'lash bir necha signalli aloqalarni qo'llaydi (faqat bog'langan rejimga mo'ljallangan tuzilmadagiday bitta emas). Demak, bu tuzilmada signalli zvenolarning bog'lamlari ko'proq ishlatiladi. Undan tashqari SP ning malum bir sonidan boshlab, 4.7- rasmda tuzilma UKS tarmog'idagi signalli zvenolarning umumiy sonini bog'langan rejim uchun aytilgan tuzilmaga nisbatan kamaytiriladi, natijada UKS tarmog'i arzonlashadi. Ya'ni, shuni ta'kidlash lozimki, bunday tuzilmada UKS tarmog'i lokal o'ta yuklanishlarga barqarorroqdir, ishonchlikning juda yaxshi ta'siriga ega va har signalli aloqa uchun uni tashkil etish bir necha mumkin bo'lgan yo'llar, yani bir necha har xil signal marshrutlar mavjud.

UKS tarmoqlari imkoniyatlari faqat kommutasiyani boshqarish bilan bog‘liq bo‘lgan funksiyalar bilan chegaralanmaydi. Bu turdagi signalizasiyani qo‘llash uchun, eng tabiiy bo‘lib, bog‘langan rejimi hisoblanadi. Chunki u kanallar kommutasiya tarmog‘ida kommutasiyalanadigan aloqalarni tashkil etish xususiyatlariga bog‘liqdir, xususan telefon tarmoqlarida ulash har doim “ketma- ket qadamlar” bilan o‘rnatiladi. Chiquvchi stansiya belgilangan stansiyaga yo‘nalishni tanlab, eng yaqin (ushbu yo‘nalishda) tranzit stansiya, masalan, ChXT bilan signalli axborot bilan almashadi, so‘ngra chiqish xabarlar tuguni ChXT boshqa tranzit stansiya KXT bilan signalli axborot bilan almashadi, u esa o‘z navbatida belgilangan stansiya bilan almashadi. Xuddi shu holat bog‘lanishini buzishda xam yuz beradi. Agar UKS tarmog‘i orqali qo‘shni bo‘lmagan SP lar axborot almasha, tranzit funksiyasini istalgan SP bajarish mumkin.

Yevropa elektr aloqa standartlash instituti ETSI varianti 4.8- rasmda ASE servisli amaliy element, OMASE - OMAP ning servisli amaliy elemenni 7- sonli UKS ni tutashma bayonnomalari keltirilgan.



4.8- rasm. ASE servisli amaliy element, OMASE - OMAP ning servisli amaliy elemenni 7- sonli UKS ni tutashma bayonnomalari

UKS tarmog‘i tuzilmasi bog‘langan rejimga mo‘ljallangan bunday almashinuvni ham ta‘minlaydi. Biroq, UKS tarmog‘i orqali o‘tuvchi axborotning umumiy hajmida uning hissasi ortib borgan sari, bu tuzilma

tejamsizroq va ko‘proq bog‘lanmagan (kvazi bog‘langan) rejimni ko‘zda tutuvchi tuzilma maqsadga muvofiq bo‘lib boradi. UKS barcha g‘oyalari asta - sekin tadbiiq etilgan. 1970 yillar oxirida Amerikaning AT&T si o‘zining barcha tarmog‘ida 6 sonli UKS signalizasiya tizimini tadbiiq etadi. 1980 yillarda esa, 7- sonli UKS standartlandi. Lekin shuni aytib o‘tish kerakki, turli mamlakatlarda 7- UKS ning turli variantlari qo‘llanilmokda. Masalan, AQSh, Kanada, Yaponiya va qisman Xitoyda Amerika milliy standartlash institutining ANSI variantini qo‘llashmoqda.

### **Nazorat savollari**

1. Akustik signallarni tushuntiring?
2. Liniyaviy signallar bu nima?
3. Qanday signallar boshqarish signali deb ataladi?
4. Har bir signalning tarkibi nimaga bog‘liq?
5. Har xil liniyada uzatiladigan signallarni keltiring?
6. Maxalliy tarmoqda qanday signallar uzatiladi?
7. 1,2,3- sonli signalizatsiyalarni tushuntirib bering?
8. 4,5- sonli signalizatsiyalarni aytib bering?
9. Signalizasiya tizimlarining xalqaro standartlari?
10. Ajratilgan signalli kanal bo‘yicha signalizasiyani tushuntirib bering?
11. 7- sonli umumkanal signalizasiyani tushuntirib bering?
12. Bog‘langan rejimga mo‘ljallangan UKS tarmog‘ining tuzilmasini tushuntiring?
13. UKSni tutashma bayonnomalari haqida ma’lumot bering?

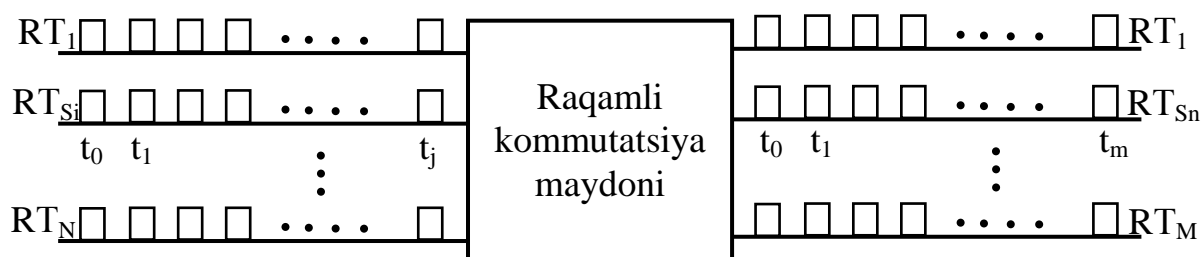
## 5. RAQAMLI KOMMUTATSIYA TAMOYILLARI

### 5.1. Umumiy tushuncha

Raqamli kommutatsiya tizimidagi raqamli kommutatsiya maydonalari impulsli kodli modulyasiya asosida olingan raqamli traktlardagi vaqt kanallarini vaqt bo'yicha kommutatsiyalashga asoslangan. Raqamli kanallar vaqt bo'yicha ajratish bazasida hosil qilinadi.

Har bir  $K_i$  – vaqt kanali raqamli traktga taaluqli fazo koordinatasiga  $S_i$  va uzatish davridagi vaqt intervalini band qilganiga qarab, vaqt koordinatasiga  $t_j$  ga qarab aniqlanishi mumkin, ya'ni  $K_i(S_i, t_j)$ , demak biron bir kirishdagi raqamli trakt vaqt intervalini chiqishidagi biron bir raqamli traktidagi vaqt intervaliga kommutatsiyalashdan iboratdir, ya'ni  $K_i(S_i, t_j)$  ni  $K_n(S_n, t_m)$  ga.

Raqamli kommutatsiya maydonining umumiy ko'rinishi 5.1- rasmda keltirilgan.



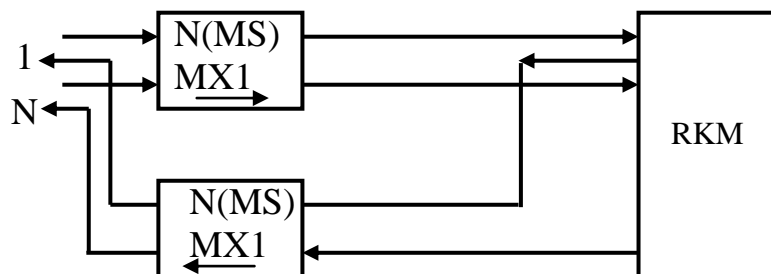
5.1- rasm. Raqamli kommutatsiya maydonining umumiy ko'rinishi

Kommutatsiyalashning bunday jarayoni vaqt pozitsiyasining almashinuvini, hamda zichlashtirilgan raqamli trakt almashinuvini talab qiladi. Shuning uchun raqamli kommutatsiya maydonida ikki turli kommutatsiya bosqichlari mavjud:

- raqamli trakt raqamini o'zgartirmay vaqtli holatlarini almashtirish uchun kommutatsiya bosqichlari (vaqtli bosqich yoki V bosqich);
- vaqtli holatlarni o'zgartirmay raqamli traktlarning almashinuvi uchun kommutatsiya bosqichi (fazoviy bosqich yoki F bosqich).

Raqamli kanallarni kommutatsiyalanishi, analog kanallarni fazoda kommutatsiyalashdan farqi shundaki, kanallar orasida to'g'ri yo'nalishda qabul qilish trakti hosil qilinadi, ya'ni raqamli kanallarning to'liq dupleks bog'lanishi o'rnatiladi (5.2- rasm). Fazoviy va vaqtli bosqichlarning raqamli kommutatsiya maydonidagi birikmasi, ya'ni ularning guruh tashkil

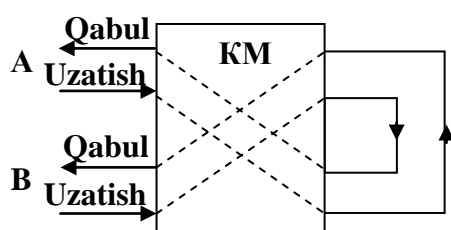
etishi, nazariy jihatdan mazkur kommutatsiya tizimining parametrlarini belgilaydi. Raqamli kommutatsiya tizimlarida dupleks bog‘lanish xususiyatiga ega bo‘lganligi tufayli, raqamli traktlar kommutatsiya bloklariga ikki xil: bir tomonlama va ikki tomonlama bog‘lanishi mumkin.



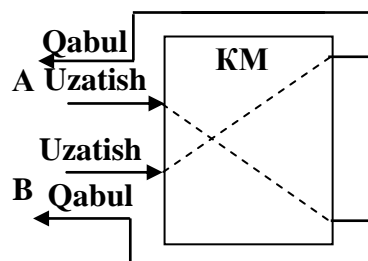
5.2 – rasm. Raqamli kanallarni to‘liq dupleks bog‘lanishi

Birinchi usulda kanallarning uzatuvchi va qabul qiluvchi qismi raqamli kommutatsiya maydonning kirishiga ulanadi (5.3a- rasm).

Ikkinchi usulda kanallarning uzatuvchi qismi raqamli kommutatsiya maydonning kirishiga, chiqishi esa qabul qilish qismiga ulanadi (5.3b- rasm).



a). Bir tomonlama



б). Ikki tomonlama

5.3- rasm. Raqamli traktning RKM ga ulanishi usullari

Raqamli kommutatsiya tizimning tuzilmasiga batafsil to‘xtalmay, raqamli kommutatsiya maydonining bir necha muhim alomatlarini aniqlash mumkin. Kommutatsiyada uzatishning ikkala yo‘nalishi alohida raqamli traktlarning ishlatilishini hisobga olish kerak. Shu boisdan kommutatsiyani yoki ikkita ikkisimlik, yoki bitta to‘rtsimlik liniyalar bo‘yicha amalga oshirish mumkin. Birinchi holda uzatishning har bir yo‘nalishi alohida kommutatsiyalanadi, ikkinchi holda esa uzatishning ikkala yo‘nalishi umumiy trakt bo‘yicha o‘tadi.

Raqamli ATS larning kommutatsiya maydonlarida quyidagi kommutatsiya turlari ishlatilishi mumkin:

- faqat fazoviy kommutatsiyasi;
- faqat vaqt kommutatsiyasi;
- «fazo – vaqt» kommutatsiyasi;
- «vaqt - fazo» kommutatsiyasi;
- «fazo – vaqt - fazo» kommutatsiyasi;
- «vaqt – fazo - vaqt» turidagi kommutatsiya.

Fazoviy va vaqt kommutatsiyasining yanada murakkab kombinatsiyalari mavjud.

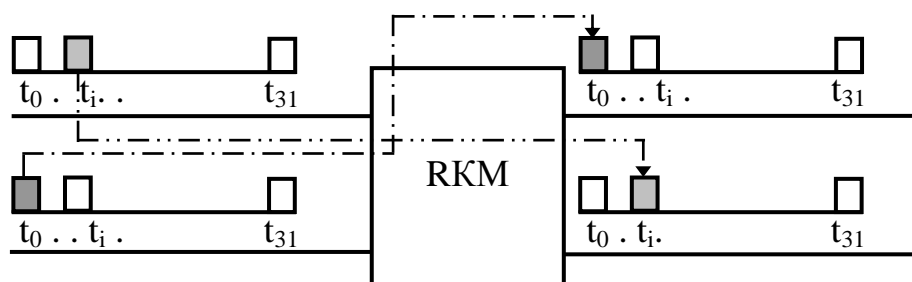
Shulardan ba'zilarini ko'rib chiqamiz.

## 5.2. Fazoviy kommutatsiya

Fazoviy kommutatsiya qurilmasi dekada – qadamli va koordinata turidagi ATSlarda ishlatilgan edi, ya'ni raqamli kommutatsiya paydo bo'lishidan ancha avval ishlatilgan edi. Fazoviy kommutatsiya kvazielektron va elektron ATSlarning birinchi avlodining kommutatsiya maydonlari tuzilishining asosi bo'lgan. Xususan, 1ESS, 2ESS va 3ESS Amerika stansiyalari hamda KVARs, MT- 20/25, ISTOK stansiyalari faqat fazoviy kommutatsiyadan foydalanadi.

Elektromexanik va kvazielektron stansiyalarida fazoviy S - kommutatorlar (Space - fazo so'zidan olingan) kommutatsiya maydonida mexanik bog'lovchi yo'lini barpo etadi, u butun ulanish davomida ulanib turadi. Bunda kommutatsiya maydoning kirishi bilan uning chiqishi o'rtasida fizik ulanishni ta'minlaydi.

5.4- rasmda kirishdagi birinchi chiquvchi raqamli traktdagi  $i$  – kanalni ( $i$ - vaqt oralig'i) chiqishdagi  $M$  – raqamli traktdagi  $i$ - kanal bilan, hamda kirishdagi  $N$  raqamli traktdagi  $0$ - kanalni chiqishdagi birinchi raqamli traktdagi  $0$ - kanal bilan kommutatsiyasi misol tariqasida keltirilgan.



5.4- rasm. Fazoviy kommutatsiya jarayoni.



Raqamli fazoviy kommutatsiya kirishlarini chiqishlar bilan ulash faqat kirishga ajratilgan vaqt oralig‘i nomeri chiqishiga ajratilgan vaqt nomeriga mos kelgan holdagina ulanish imkonini beradi, ya’ni vaqt kanallariga birlashtirilgan vaqt intervali o‘zgarmagan tufayli fazodagi kommutatsiyada har xil traktidagi bir xil nomli vaqt kanallarining kommutatsiyasi bajariladi.

Agar:  $X_i$  - ixtiyoriy kiruvchi raqamli trakt bo‘lsa, bunda  $i=1, \bar{N}$ ;  
 $Z_j$  - ixtiyoriy chiquvchi raqamli trakt bo‘lsa, bunda  $j=1, \bar{M}$ ;  
 $Y_{ij}$  - kommutatsiyalanayotgan traktlarni aniqlovchi funksiyasi.

U holda quyidagi tizimga ega bo‘ladi:

$$G = \left\{ Z_j \prod_{i=1}^N X_i Y_{ij}, \quad j = 1, M \right\} \quad (5.1)$$

Boshqa tomondan olganda, ixtiyoriy kirish trakti ixtiyoriy chiqish trakti bilan kommutatsiyalanishi uchun,  $Z$  ni quyidagi ko‘rinishda yozish mumkin:

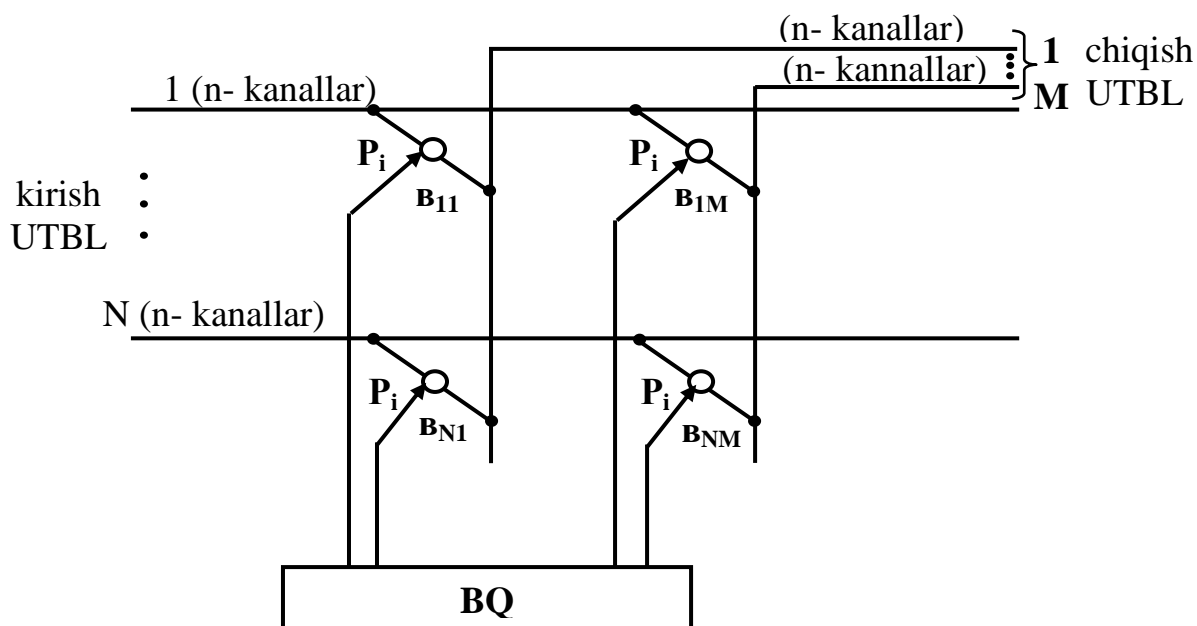
$$Z_j = V Z_j^i = V X_i Y_{ij}$$

U holda quyidagi tizimga ega bo‘lamiz:

$$R: \left\{ Z_j^i = V X_i Y_{ij}, \quad i = 1, N \right\} \quad (5.2)$$

### 5.3. Fazoviy kommutatsiya blokining qurilish tamoyili

Raqamli kommutatsiya tuguni va tizimlarida ikki tuzilmadagi kommutatsiya bloklari, FKB va VKB ishlatiladi. FKB da uzatish tizimlarining bog‘lovchi liniyalari (UTBL) belgilangan kiruvchi va chiquvchi kanallarning sinfazli kommutatsiyasi uchun mo‘ljallangan. Shuning uchun u traktga xotirlash qurilmasini (XQ) qo‘llashni talab qilmaydi. FKB da kommutatsiyalanadigan liniyalarda aynan bir vaqt holatini egallaydigan kanallar kommutatsiyasi amalga oshiriladi. FKB  $N$  ta kirish va  $M$  ta chiqishdan iborat fazoviy kommutatoridir. Kirishlarga va chiqishlarga mos ravishda  $n$  – vaqtli kanallarning kiruvchi va chiquvchi UTBL lari ulangan. Bunday kommutator  $N \times M$  kommutatsiya nuqtasiga ega bo‘ladi, FKB ventillarda (elektron kaliti), “VA”, “YOKI”, multipleksor va demultipleksorlarda qurilishi mumkin. Agar FKB impulsli ventillar turidagi elektron kalit asosida qurilgan bo‘lsa, har bir  $N \times M$  kommutatsiya nuqtasiga elektron kalitlari (EK) ulanadi (5.5a- rasm).

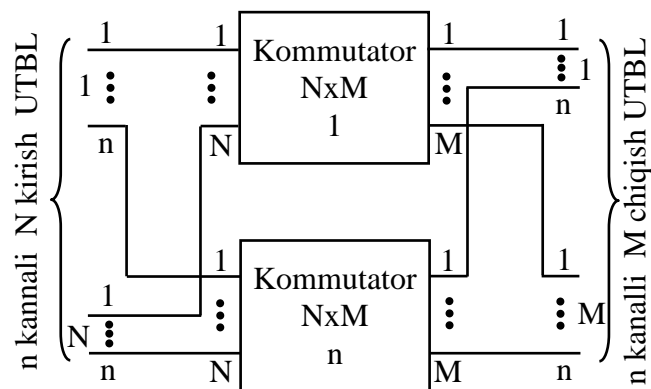


5.5a- rasm. Ventil asosida qurilgan FKB

Har bir ventil ikkita kirishga va bitta chiqishga ega, kirishlardan biri asosiy bo‘lib, ikkinchisi esa boshqaruv qurilmasi bilan bog‘langan boshqaruvchi hisoblanadi.

Ventillarni boshqarish  $P_i$  impulsli ketma - ketlik bilan amalga oshiriladi, ularning vaqt holatlari IKM tizimining kanalli oraliqlarning holatlari bilan sinxronlangan bo‘ladi. Har bir ventil ixtiyoriy  $P_i$  – ketma - ketlik bilan boshqarilishi mumkin. ( $i=1, \bar{n}$ ) va ventilning boshqaruv kirishiga  $n$  dan iborat ixtiyoriy ketma - ketlik soni berilishi mumkin. Ventil ochilganda uning asosiy kirishi chiqish bilan ulanadi, natijada vaqt holati  $P_i$ - boshqaruv ketma - ketligining vaqt holatiga mos keladigan kanalda UTBL ning kiruvchisidan chiquvchisiga IKM signallarni translyasiya qilish uchun imkon beradi. Ventilni ochish vaqti boshqaruv ketma - ketlik impulsining uzunligiga teng, u esa o‘z navbatida kanalli oraliq uzunligiga teng. Agar ulanish o‘rnatish zarur bo‘lsa, masalan, birinchi UTBL ning 1, 5 va 7 kanallari bilan birinchi chiquvchi UTBL ning xuddi shunday kanallari bilan, hamda birinchi kiruvchi UTBL ning 2, 3 va 21 kanallari bilan, chiquvchi M liniyaning bir nomli kanallari bilan ulash kerak bo‘lsa, unda  $V_{11}$  ventilning boshqaruvchi kirishga  $P_1, P_5$  va  $P_7$   $V_{1m}$  ventilning boshqaruvchi kirishiga esa  $P_2, P_3, P_{21}$  ketma- ketlik berish etarlidir.

5.5b - rasmda har birida  $n$  impulsli kanallarga ega UTBL  $N \times M$  sig‘imli ko‘rib chiqilgan KB ning fazoviy ekvivalenti tasvirlangan.



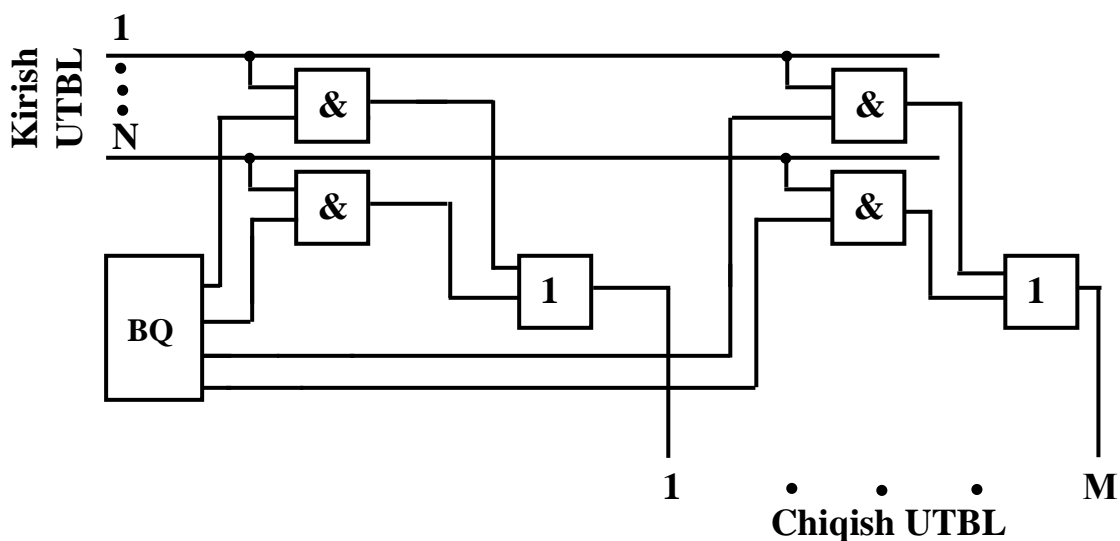
5.5b- rasm.  $N \times M$  sig'imli FKB

5.5 b- rasmda har bir UTBL  $n$  - oddiy liniyalardan iborat bog‘lam sifatida ko‘rsatilgan. Ekvivalent sxema har biri  $N$  kirish va  $M$  chiqishdan iborat  $n$  ta kommutatorga ega.

Har bir kommutatorida faqat bir xil nomli kanallar kommutatsiyasi mumkin, kommutatsiyalanayotgan kiruvchi va chiquvchi liniyalarda bir xil vaqt holatini egallovchi fazoviy kommutatsiya bloklarining bu xususiyati shu bilan birga ularning jiddiy kamchiligi hamdir, bu kamchilik ayniqsa eng katta yuklama soatida (EKYUS) ichki bandlikni vujudga kelishida namoyon bo‘ladi. Ichki bandliklar kommutatsiya paytida bo‘sh bir xil nomli vaqt holatlarining mavjud bo‘lmasligi tufayli, ularni ulash mumkin bo‘lmaganligi uchun vujudga keladi.

Sxemaning ikkinchi farqli xususiyati, bu kommutatsiya nuqtalarining ventillarini guruhli boshqarishdir. Bu xususiyat shu bilan xarakterlidirki, unda agar biron - bir FKB ning ventili, masalan,  $V_{11} - R_i$  ketma - ketlik bilan boshqarilsa, uni boshqa qo‘shni ventillarni ham gorizontol, ham vertikal bo‘yicha boshqarish uchun ishlatib bo‘lmaydi. FKB integral sxemalarda masalan: “VA”, “YOKI”, “YO‘Q”, “MS” va “DMS” larda tuzilishi mumkin.

5.6- rasmda “VA”, “YOKI” turdagi sxemalarda bajarilgan sxemasi ko‘rsatilgan. FKB da mos kirishni mos chiqish bilan ulash BQ dan keladigan buyruq bo‘yicha bajariladi.

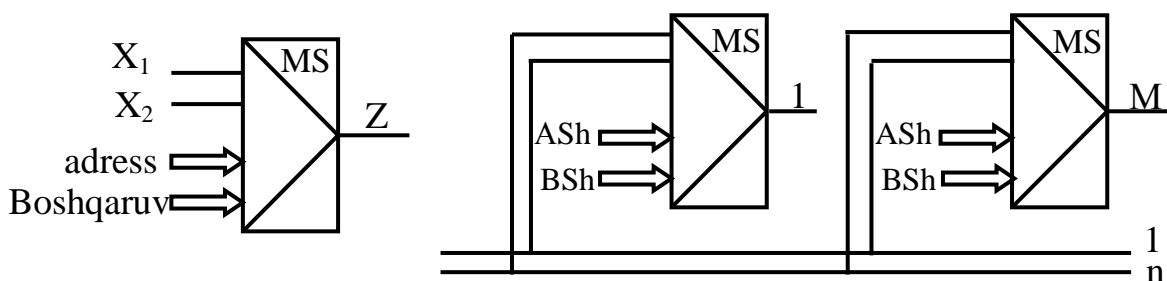


5.6- rasm. “VA”, “YOKI” turidagi sxemalarda bajarilgan FKB

BQ da FKB ning kirish va chiqish adreslari mavjud. Boshqaruv signallari davriy ravishda BQ dan mos vaqt kanali ulanishi vaqtida keladi.

5.1 ifodaning tahlili shuni ko‘rsatadiki, uning har  $Y_{ij}$  funksiyasining amalga oshirish  $Y_{ij}$  adresi bo‘yicha  $N \times 1$  turidagi boshqaruvchi tanlash sxemasi orqali amalga oshirilishi mumkin. Bunday misol tariqasida  $Z = \bigvee_{i=1}^n \bar{S} X_i f_i(a)$  funksiyani amalga oshiruvchi multipleksor bo‘lishi mumkin, bu erda  $\bar{S}$  - boshqaruv signali,  $f_i(a)$  - kommutatsiyalanadigan  $x_i$  kirishning adresi.

5.7- rasmda multipleksor negizida bajarilgan FKB keltirilgan.



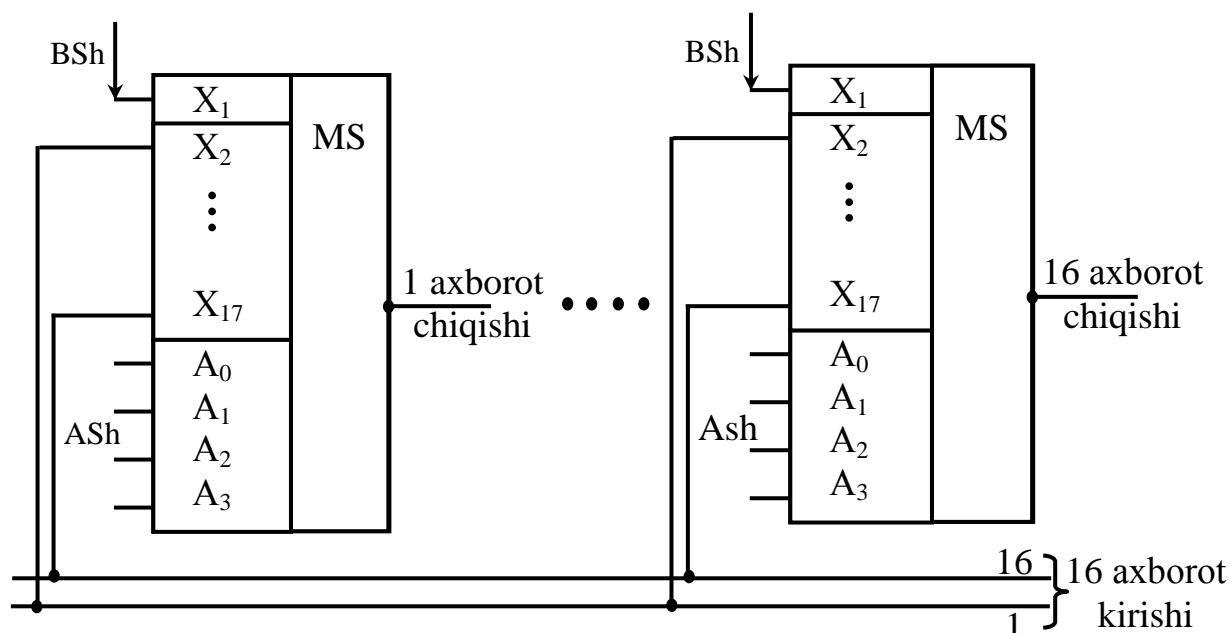
5.7- rasm. Multipleksor negizidagi FKB

5.8- rasmda 16x16 turidagi FKB da ikkita kirish va ikkita chiqish kanallarini kommutatsiya jarayoni misol tariqasida keltirilgan.

$$N_{kir}(S_1^1, t_3) \rightarrow M_{chiq}(S_{16}^{11}, t_3)$$

$$N_{kir}(S_1^1, t_5) \rightarrow M_{chiq}(S_1^{11}, t_5)$$

Har bir MS axborot kirishlariga, adresli kirishlarga, boshqarish kirishlariga va axborot chiqishlariga ega. 16x16 turidagi FKBni hosil qilish uchun 16 ta MS kirishlari parallellashtiriladi. Axborot chiqish raqami boshqarish kirishiga signal berish yo‘li bilan tanlanadi, ya’ni MS korpusi tanlanadi. Adres kirishlariga boshqarish qurilmasidan (BQ) berilgan signal bo‘yicha axborot kirish raqami, vaqt kanali raqami aniqlanadi va kommutatsiya jarayoni amalga oshiriladi.



5.8- rasm. 16x16 turidagi FKB

Fazodagi kommutatsiyani bajarish uchun, boshqaruv qurilmadan MS<sub>16</sub> multipleksorning adres kirishiga t<sub>3</sub> intervalda 1- kirish traktining adresi f<sub>i</sub>(a) berilishi kerak, natijada 1- kirish traktining 3- kanalidagi axborot 16- chiqish traktning 3- kanaliga uzatiladi.

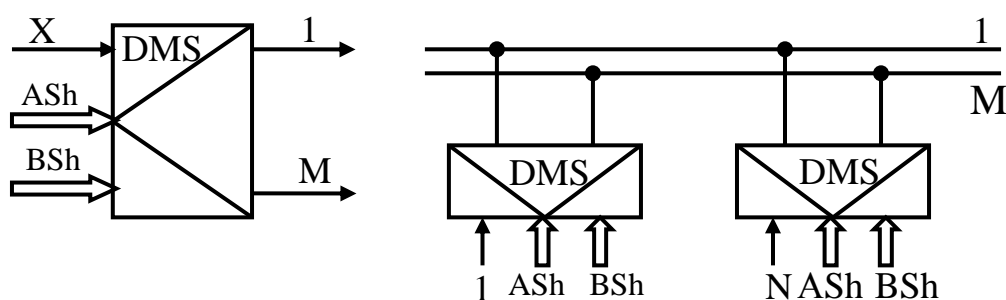
Shunga o‘xshash t<sub>5</sub> vaqt intervalida boshqaruv qurilmadan MS<sub>1</sub> ning adres kirishiga f<sub>i</sub>(a) beriladi va 16- kirish traktining 5- kanalidagi axborot 1- chiqish traktning 5- kanaliga beriladi.

5.2. ifodaning tahlili shuni ko‘rsatadiki, har funksiyani amalga oshirish  $f_i(a)$  adresi bo‘yicha boshqariladigan  $1 \times M$  turidagi tanlash sxemasi orqali amalga oshirilishi mumkin. Bunday misol tariqasida:

$$P\{Z_j = S X f_j(a), j = 1, \overline{M}\}$$

funksiyani amalga oshiruvchi demultipleksor bo‘lishi kerak. Bu erda:  $S$  - bosh- qaruv signali,  $f_i(a) - t_j$  - chiqish adresi,  $X$  - shu bilan kommutatsiyalanadigan kirish.

5.9- rasmda FKB ni demultipleksor negizida qurish misoli keltirilgan.



5.9- rasm. FKB ni demultipleksor asosida qurilishi

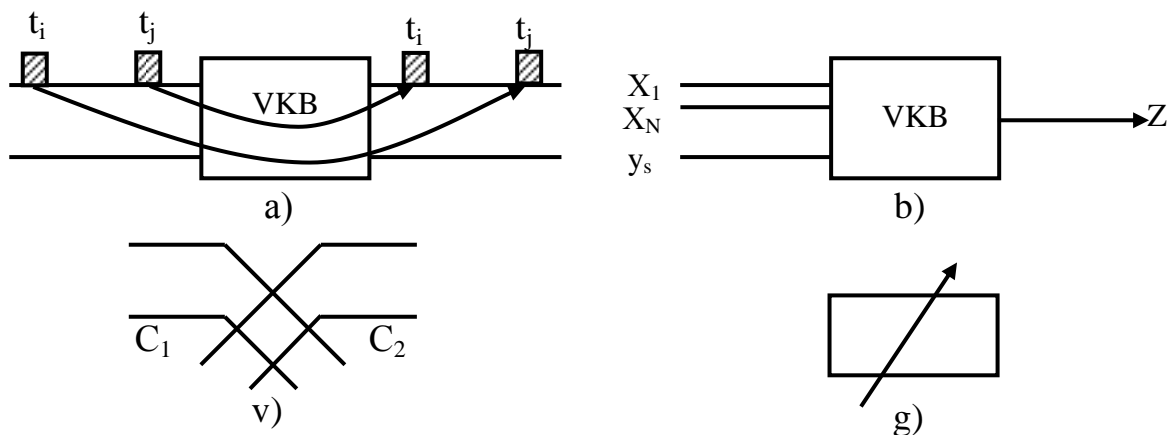
#### 5.4. Vaqt kommutatsiya bloki

FKBda faqat bir xil nomli (sinfazli) kanallarni kommutatsiyalash imkoni bor. Shu sababdan faqat FKB negizida qurilgan kommutatsiya maydonlari amaliyotda keng qo‘llanilmaydi. Kiruvchi va chiquvchi liniyalar o‘rtasida vaqt kanallarini qayta guruhlash uchun vaqt kommutatsiyasi bloklari (VKB) ishlatiladi.

Raqamli kanallarning vaqt bo‘yicha kommutatsiyasi bitta  $t_i$  vaqt oralig‘ida, boshqa  $t_j$  vaqt oralig‘i davomida kelib tushuvchi axborotlarni uzatish imkoniyatini ta‘minlanishidan iborat bo‘ladi. Axborotlarni kelib tushishi va chiqarilishi vaqt bo‘yicha qayd qilinganligi uchun kommutatsiya jarayoni albatta axborotlarni  $\Delta t = t_j - t_i$  vaqti davomida saqlashni ham o‘z ichiga oladi.

Raqamli uzatish va axborotlarni yo‘q bo‘lishiga yo‘l qo‘ymaslik tamoyillariga muvofiq bu vaqt  $\Delta t < T_i$  bitta davr davomiyligidan ortib ketmasligi kerak. Vaqt bo‘yicha kommutatsiya jarayoni 5.10a- rasmda ko‘rsatilgan. Raqamli kanallarning vaqt bo‘yicha kommutatsiyasi VKB da

bajariladi, (5.10b- rasm), u boshqaruvchi adresli axborot ( $y_1 \dots y_5$ ) ni kelib tushishida kiruvchi X traktning istalgan  $k_j, i = 1, c_1$  kanalining chiquvchi Z kanalining istalgan  $k_j, j = 1, c_2$  kanali bilan kommutatsiyasi amalga oshiriladi ( $c_1, c_2$  – kiruvchi va chiquvchi traktlar kanallarining tegishli soni). Demak VKB o‘zining kommutatsiya imkoniyatlari bo‘yicha  $c_1 \times c_2$  kommutatoriga ekvivalentdir. VKB ning tarkibiy ekvivalenti va shartli belgilanishi 5.10 v va g - rasmlarda keltirilgan.

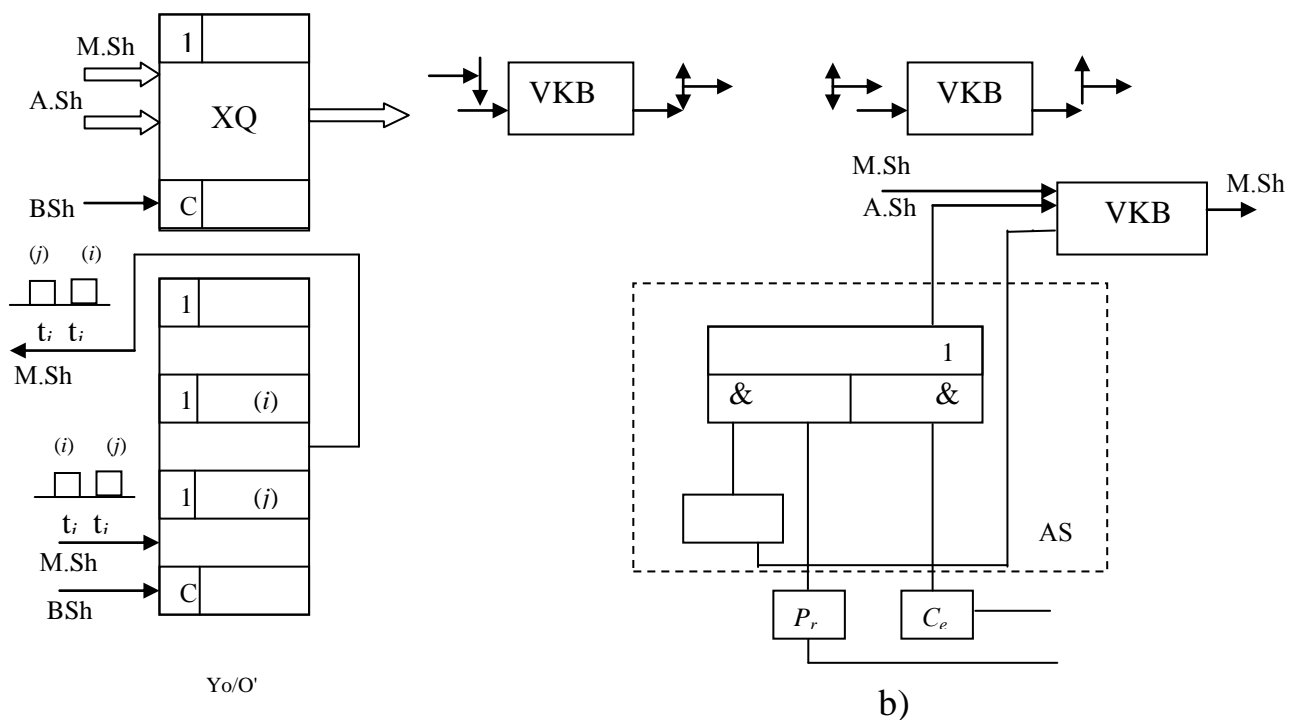


5.10- rasm. Vaqt kommutatsiya jarayoni

Kommutatsiyaning zamonaviy raqamli tizimlari VKB idan axborotlarni saqlash vazifasi, ma'lumotlarni saqlashga erkin (to‘g‘ridan–to‘g‘ri) kirish bilan xotiralovchi qurilma (XQ) yordamida amalga oshiriladi (5.11 a- rasm.). Bu XQ va VKB ham ikkita usulda ishlaydi:

1. Ketma – ket yozuv va erkin tanlov.
2. Erkin yozuv va izchil tanlov.

Birinchi usul ( $\rightarrow \downarrow; \uparrow \rightarrow$ ) ni ikkinchisi – ( $\rightarrow \updownarrow; \downarrow \rightarrow$ ) ni bildiradi. Birinchi holda kiruvchi raqamli trakt VKB ning axborot shinalari (ASH) ga kiritiladi va raqamli kanallar bo‘yicha kelib tushuvchi axborotlar esa birinchisidan boshlab XQ ning yacheykalariga ketma-ket yoziladi. Bunda odatda yacheyka tartib raqami band qilingan raqamli kanalning uzatish tizimi davridagi vaqt oralig‘ining tartib raqamiga mos keladi. Yozuv manzili adres shinasiga (ASH) odatda kanallar hisoblagichidan kelib tushadi.



5.11- rasm. VKB dagi xotirlovchi qurilma

Erkin tanlovda XQ ning belgilangan yacheykasiga murojaat qilish amalga oshiriladi, uning A<sub>y</sub> adresini boshqaruvchi qurilma ishlab chiqaradi (5.11b – rasm). k<sub>i</sub> kanalining k<sub>j</sub> kanali bilan vaqt bo‘yicha kommutatsiya jarayoni quyidagi tartibda o‘tadi. ASh ga yozish usulida adreslar hisoblagichidan t<sub>i</sub> vaqt oralig‘i davomida i – yacheykaning adresi kelib tushadi, unga k<sub>j</sub> kanalida uzatilayotgan axborotlar yoziladi, t<sub>j</sub> da esa j – yacheykasini adresi kelib tushadi, unga k<sub>j</sub> kanalida uzatilayotgan axborotlar yoziladi. O‘qish usulida ASh ga BQ dan t<sub>j</sub> oralig‘i davomida j – yacheykaning adresi kelib tushadi va unga yozilgan axborotlar k<sub>j</sub> kanaliga ko‘chiriladi. Xuddi shunga o‘xshash t<sub>j</sub> oralig‘i davomida ASh dan BQ ga i – yacheykasining adresi kelib tushadi va unga yozilgan axborotlar k<sub>j</sub> kanaliga ko‘chiriladi. Shunday qilib, k<sub>j</sub> va k<sub>j</sub> kanallari o‘rtasida o‘zaro axborotlarning almashuvi amalga oshiriladi, ya’ni to‘liq dupleks bog‘lanishi o‘rnatiladi (5.11b – rasm).

→↕;↓→ rejimida yozuvlar adresi boshqaruvchi qurilma yordamida ishlab chiqiladi, kiruvchi trakt kanallariga birini orqasidan boshqasi kelib tushuvchi axborotlar esa umumiy holda ketma - ket joylashgan yacheykalarga emas, balki chiquvchi traktning tegishli kommutatsiya



qilayotgan kanallariga yoziladi. XQ ni o'qishda murojaat adreslari hisoblagich yordamida ishlab chiqiladi. XQ va xotiraning barcha yacheykalarida joylashtirilgan ma'lumotlar, birinchidan boshlab ketma - ket tarzda chiquvchi traktning nomeriga mos ravishda o'qiladi.

$k_i$  va  $k_j$  kanallari kommutatsiyasi jarayoni quyidagi tartibda o'tadi. Yozuv rejimida  $t_i$  oralig'i davomida ASH ga boshqaruv qurilmadan  $j$  - yacheykasining adresi kelib tushadi, unga  $k_j$  kanali axboroti yoziladi. Shunga muvofiq  $t_j$  oralig'i davomida ASH ga  $i$ - yacheykasi adresi kelib tushadi, unga  $k_i$  kanali axboroti yoziladi. Axborotlarni o'qishda  $j$  yacheyka  $t_j$  oralig'ida,  $i$  - esa -  $t_i$  oralig'ida hisoblanadi. Shunday qilib, ikkita raqamli kanallarning to'liq dupleksli birlashuvi o'rnatiladi.

XQ ning ikki turi mavjud: doimiy va operativ. Doimiy xotira qurilmalarini VKB ni qurish uchun ishlatib bo'lmaydi, chunki kommutatsiyalanadigan kanallar bo'yicha keladigan axborotni yozish, saqlash va o'qish zarur bo'ladi. Raqamli kanallarni vaqtli kommutatsiyasining amalga oshirish xotiraning kerakli hajmini aniqlash, sanoat ishlab chiqarayotgan OXQ ning turini tanlash, xotirani tashkil qilish, tez harakatlanuvchi VKB ga talablarni hisobga olish, VKB xotirasiga axborotlarni kiritish/chiqarish usullarini tanlashdan iboratdir.

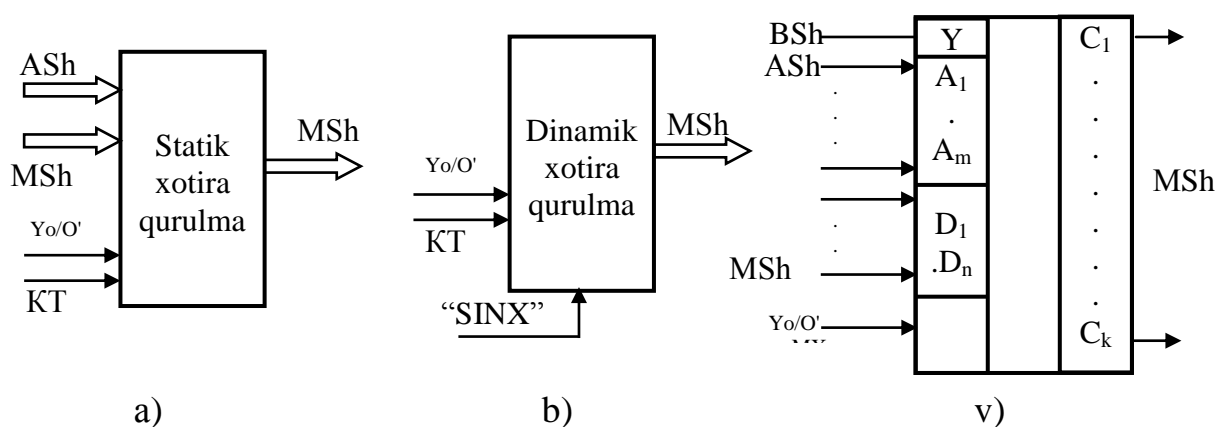
Xotiraning kerakli hajmini aniqlash traktida tashkil qilinayotgan raqamli kanallar soni, bir kanalda uzatilayotgan kodli so'zlarning uzunligi, hamda VKB ish rejimidan kelib chiqqan holda bajariladi. Agar kiruvchi va chiquvchi traktning  $S_1$  va  $S_2$  kanallarining soni bitta 1 kanali kodli so'zining uzunligiga teng bo'lsa (odatda standart qayd etilgan o'lchamlar), unda ikkita ishlash usuli uchun uning kerakli hajmi,  $(\rightarrow\downarrow;\uparrow\rightarrow)$  rejimida -  $V^* = C_1 \cdot \ell$ ,  $(\rightarrow\uparrow;\downarrow\rightarrow)$  rejimida -  $V^{**} = C_2 \cdot \ell$  ifodalardan aniqlanadi.

Xotirani tashkil qilish. Bu bosqichda sanoat ishlab chiqarayotgan standart yarim o'tkazgichli XQ lar asosida berilgan hajmdagi OXQ VKB larni qurish vazifasi hal qilinadi. Kommutatsiyaning raqamli tizimlarida turli xil sig'imlardagi integrallashning o'rta darajali elementlaridagi XQ dan boshlab bir va ko'p kristalli - KIS XQ larigacha bo'lgan ularning erkin tanlash bilan yarim o'tkazgichli XQ lar qo'llaniladi.

Tizimlarda ham statik va ham dinamik operativ XQ lardan foydalaniladi. Statik OXQ larda xotira elementlari sifatida yozish/o'qish va kristallni tanlash (KT) signallari bilan boshqariladigan, ba'zi bir muntazam birlashuvchi turli xil turdagi trigger sxemalaridan foydalaniladi. Axborotlarni o'qish va yozish adres shinalari bo'yicha XQ ga kelib tushuvchi adres bo'yicha sodir bo'ladi. Adreslarni kerakli ko'rinishga

aylantirish deshifratorda bajariladi. Hozirgi zamon dinamik OXQ larda xotira elementi sifatida MOP – tranzistor berkitish kanali sig‘imidan foydalaniladi, u axborotlarni yozishda zaryadlanadi. Ammo zaryadlarni saqlash vaqti katta emas, shuning uchun uni davriy ravishda qo‘shimcha zaryadlab turish, ya’ni yozilgan axborotlarni regeneratsiyalash talab qilinadi. Bu jarayon tashqi trakt impulslari ta’siri ostida bajariladi, buning ustiga regeneratsiya sxemasi ham kiritilgan va ham xotira matritsasi bilan bitta kristallga birgalikda joylashtirilgan bo‘lishi mumkin. Trakt impulslari yo‘qolganda XQ dagi axborotlar buziladi. Ma’lumki statik XQ da xotira elementlarini amalga oshirish dinamik OXQ ga qaraganda tranzistorlar miqdori bo‘yicha ikki marta qimmatga tushadi, ular buning ustiga yuqoriroq tez harakatchan- likka va kam iste’mol quvvatiga ega (hammasi bo‘lib bir necha mk Vt/bit). Ammo dinamik OXQ larda regeneratsiya sxemalarini amalga oshirish zaruriyati odatda ulardan faqat katta sig‘imdagi XQ lar uchun foydalanish samaradorligini qisqatiradi. Shuning uchun kichik va o‘rtacha sig‘imli XQ lar uchun odatda statik XQ lardan foydalanadi. Ammo ikkala turdagi XQ lar ham umumiy muhim kamchilikka – tok manbasidan uzilganda axborotlarni buzilishiga olib keladi.

5.12- rasmda statik (a) va dinamik (b) turdagi OXQ larning yiriklashtirilgan sxemalari, hamda IS xotirasining (v) signallari va shinalari taqsimlanishini ko‘rsatish bilan standart ko‘rinishi berilgan.



5.12 – rasm. OXQ turlari

Har bir XQ xotira yacheykasi adresi kelib tushadigan adres shinalari (ASH), xotiraga yozish uchun ma’lumotlar kelib tushadigan kiruvchi ma’lumot shinalari (MSh), xotiradan axborotlarni chiqarib beruvchi chiquvchi davrlar va boshqaruv signallari, XQ ning ish tartibini belgilovchi yozish/o‘qish (YO/O‘) signalidan iborat umumiy chiquvchi

shina bilan bogʻlangan va kerak boʻlgan holda XQ ning ushbu subblokini umumiy shinadan oʻchirishga moʻljallangan, bir necha XQ bloklarini tashkil qilishda foydalaniladigan kristallni tanlash (KT) signalidan iborat.

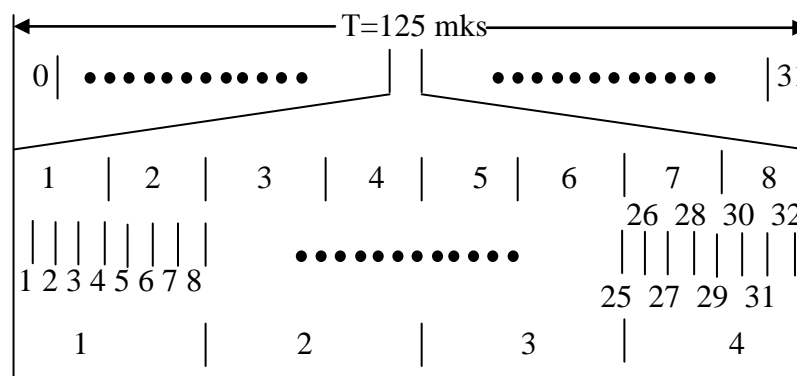
Dinamik XQ larda bundan tashqari sinxronlashtirishning «SINX» boshqaruvchi signali mavjud, undan birinchidan axborotlarni oʻqishdan avval chiquvchi sigʻimlarni zaryadlash, ikkinchidan KT signalini sinxronlashtirish uchun foydalaniladi.

Traktlar soni oʻzgarmas boʻlganida VKB da kommutatsiyalanadigan kanallar sonini orttirish uchun ikkita usul qoʻllaniladi:

1. Har bir kanalli oraliqning uzunligini kamaytirish hisobiga uzatish tezligini oshirish;
2. Har bir kanalning kodli guruhida simvollarni ketma - ket uzatishdan parallel uzatishga oʻtishni amalga oshirish.

Birinchi usulni amalga oshirishni koʻrib chiqamiz. 5.13- rasmda IKM - 30 uzatish tizimining vaqt davriga mos keluvchi  $T=125$  mks vaqt oraligʻi koʻrsatilgan.

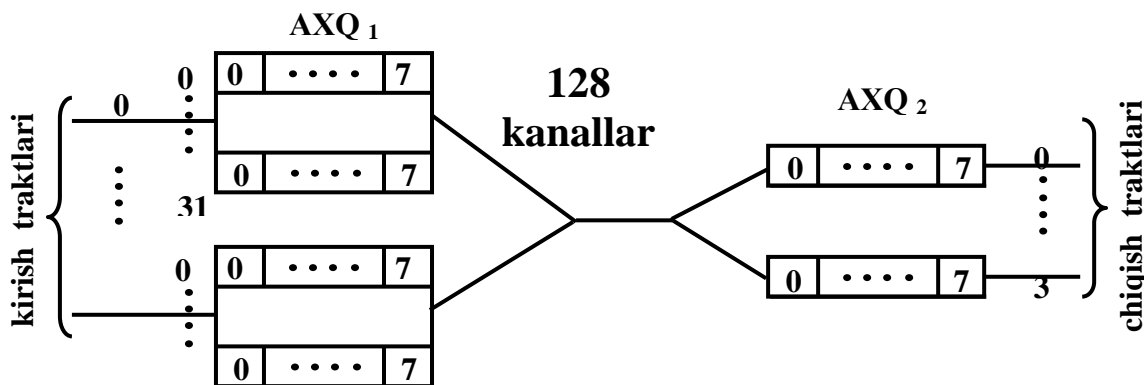
Bu oraliq 32 ta kanalli intervalga boʻlingan. Har bir kanalli interval (oraliq) 8 ta simvoldan iborat kodli guruhga ega. Bu holda uzatish tezligi  $v=2048$  Kbit/s ni tashkil etadi. Agar bunday VKB da uzatish tezligi 4 marta oshirilsa, yaʼni  $v=8192$  Kbit/s ga etkazilsa, u holda har bir simvolning uzunligi 4 marta qisqaradi. Bu oldingi 8 ta simvol oʻrniga, har bir kanalda yangi 32 ta simvolni joylashtirish imkonini beradi.



5.13- rasm. Birinchi usulni amalga oshirish

32 ta belgidan 4 ta sakkiz razryadli kodli guruhlarni shakllantirish mumkin. Toʻrtta yangi vaqt kanallarining uzunligi IKM li birlamchi uzatish tizimining liniyaviy traktidagi bitta kanal uzunligiga (3,9 mks) teng. Bunday usulda oldingi 32 ta kanal oʻrniga ulanish traktida 128 ta

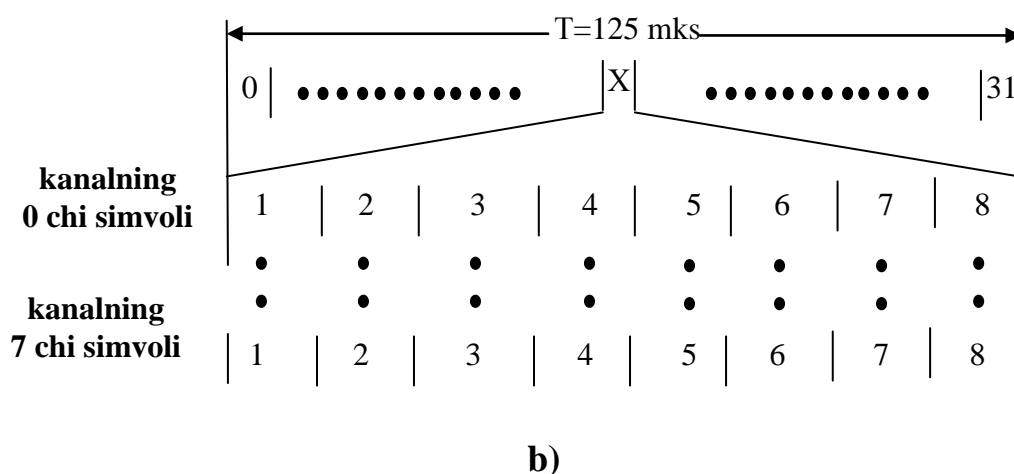
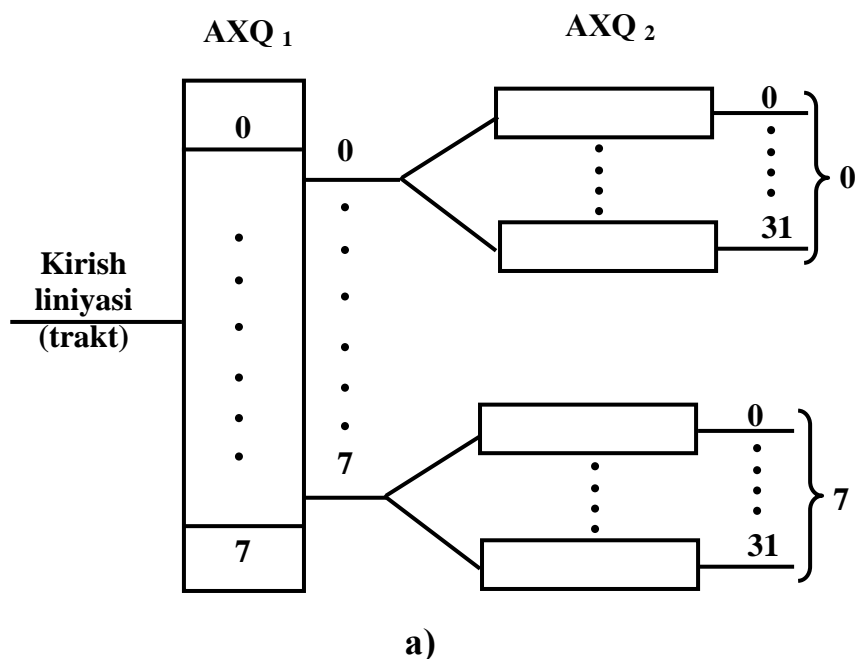
vaqt kanallarini olish mumkin. O'tkazish qobiliyatini to'rt karra ko'paytirishdan foydalanib, unda 4 ta liniyaviy traktlarni bevosita kommutatsiyalashni to'rtta trakt bo'yicha emas, balki bitta bog'lovchi trakt bo'yicha ta'minlash mumkin bo'lgan VKB ni qurish mumkin. Bunday blokni qurish uchun ikkita axborot xotira qurilmasi  $AXQ_1$  va  $AXQ_2$  (5.14-rasm) bloklarga bo'linadi.



5.14- rasm. VKB da kanallar sonini oshirishning 1- usuli

Buferli  $AXQ_1$  ning har bir bloki 32 ta sakkiz simvoli  $XQ_1$  dan tashkil topgan. Buferli  $AXQ_2$  ning har bir bloki bitta sakkiz simvolli  $XQ_2$  ega.  $AXQ_1$  va  $AXQ_2$  bloklari o'rtasida kodli guruhlarini uzatish bitta 128 ta kanalli ulanish trakti bo'yicha amalga oshiriladi. VKB ning o'tkazuvchanlik qobiliyatini yanada oshirish 2- usulni qo'llash hisobiga erishilishi mumkin, ya'ni har bir kanalning kodli guruhlaridagi (belgilarini) simvollarni ketma - ket uzatishdan parallel uzatishga o'tish yo'li bilan amalga oshiriladi. Simvollarni ketma - ketlikdan parallel uzatishga o'tish tamoyili 5.15- rasmda ko'rsatilgan.

Liniyaviy traktdan 8 bitli buferli  $AXQ_1$  ga axborotlarni kiritib, kiruvchi kanalga kodli guruhning har bir simvolini sig'imi 1 bit bo'lgan  $AXQ_2$  ning alohida xotira yacheykasiga (5.15a - rasm) yoki sig'imi 8 bit bo'lgan parallel yozish hamda alohida simvollarni o'qish mumkin bo'lgan  $AXQ_2$  ning alohida xotira yacheykasiga yozish mumkin. Bunday usulda IKM - 30 traktidan ixtiyoriy kanal bo'yicha kelayotgan axborotlar parallel yozish va alohida simvollarni o'qish bilan 32 ta 8 bitli  $AXQ_2$  ga yozilishi mumkin. Bunday VKB ning kirish tomonidagi  $AXQ_2$  ning xotira yacheykalaridan VKB ning chiquvchi tomonidagi  $AXQ_3$  ning buferli xotira yacheykalariga alohida simvollarni ajratib uzatishni amalga oshirish imkonini beradi (5.15a- rasmda ko'rsatilmagan).



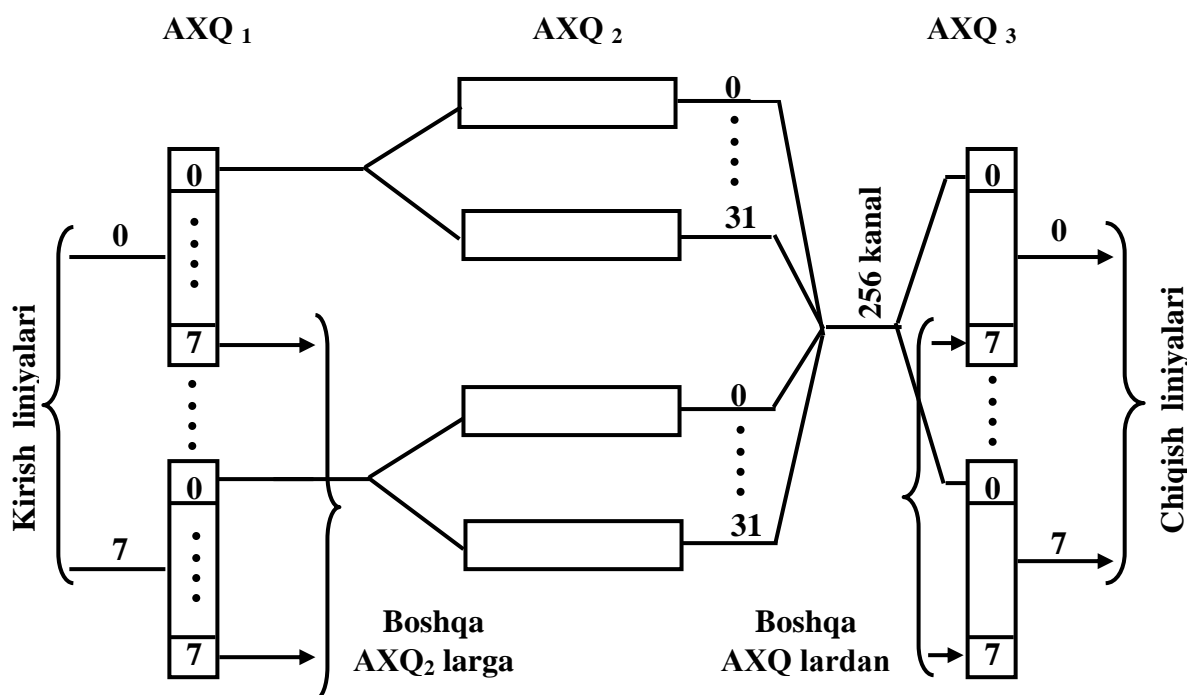
5.15- rasm. Ikkinchi usulni amalga oshirish

Kodli guruhning har bir simvolini ayrim - ayrim yozish bitta kodli guruh uzunligi  $\tau$  – davomida sakkizta kanallarning kodli guruhlarini alohida yo‘llar bo‘yicha uzatish va shu yo‘sin bilan  $T=125$  mks davr vaqtida 32 ta kodli guruhlar o‘rniga 256 tasini yuborish imkonini beradi (5.15b- rasm).

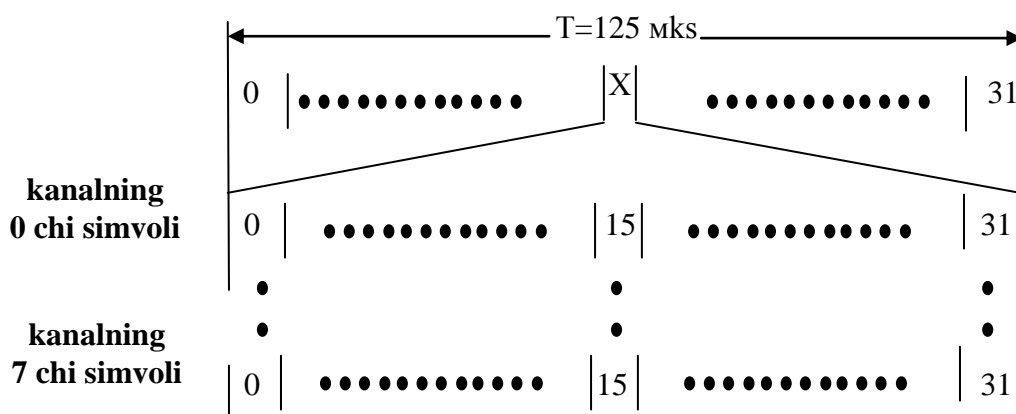
Kanallar sonini oshirishni ikki usulidan birga foydalanib, sakkizta liniyaviy traktlarni kommutatsiyalash uchun kommutatsiya maydonini barpo etish mumkin (5.16- rasm).

Bunday VKB tarkibiga ajratilgan parallel yozuvli 8 bitli 32 yacheykali 8 ta  $AXQ_2$  hamda 8 ta 256 ta kanalli bog‘lovchi traktlar kiradi. Har bir

liniyaviy trakt bitta 8 bitli buferli AXQ<sub>1</sub> ga ega bo‘lib, undan axborotlar fazoda parallel joylashgan 8 ta AXQ<sub>2</sub> bloklariga ko‘chiriladi. Ulardan har biri 256 ta kanallarga bitta bog‘lovchi liniyani o‘z ichiga oladi.



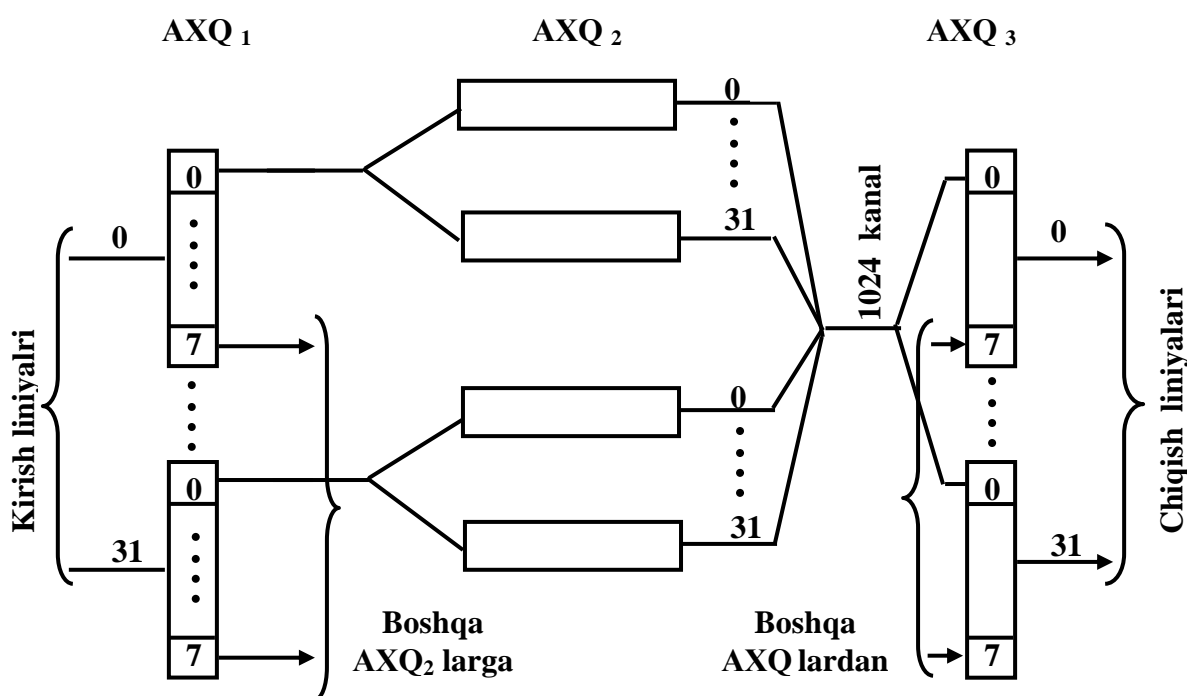
5.16- rasm. Kanallar sonini oshirishni ikkala usulidan birga foydalanishni amalga oshirish



5.17- rasm. Uzatish tezligini oshirish va har bir kanalning kodli guruhlarini parallel uzatishga o‘tish

VKB ning chiquvchi tomonida 8 ta traktlardan, har biri bilan buferli AXQ<sub>3</sub> bog‘langan, ularga fazoda parallel joylashgan 8 ta AXQ<sub>3</sub> bloklariga axborotlar keladi. VKB traktlarini yuqorida bayon etilgan usullarini

birgalikda ishlatish (uzatish tezligini oshirish va har bir kanalning kodli guruhlarini parallel uzatishga o'tish), masalan,  $T=125$  mks teng bitta davr vaqti davomida o'tish, 3,9 mks uzunlikdagi har bir kanalli oraliqda 32 ta yangi kanallar, ya'ni jami 1024 ta kanal olish imkonini beradi (5.17-rasm). Mazkur tizimdagi asosiy bog'lovchi trakt 1024 vaqt kanallaridan iborat (5.18- rasm). 32 ta liniyaviy traktlarni kommutatsiyalash uchun tizim 8 ta elementar bloklardan iborat bo'lib, ular 1024 ta kanalga bitta bog'lovchi traktni 32 ta liniyaviy traktlarni  $32 \times 32$  AXQ<sub>2</sub> bilan kommutatsiyalaydi. Xuddi shunday 32 ta traktlarni, ularni VKBda zichlashtirmay kommutatsiyalash uchun har birida 32 ta kanal bo'lgan 32 ta bog'lovchi trakt zarur bo'lar edi. Shuni ta'kidlash zarurki, VKB ning ko'rilgan tuzilmalari, siljish qurilmalarining (SQ) mavjud bo'lishini talab qilmaydi, chunki AXQ ning ixtiyoriy yacheykasida bitta davr davomida saqlanadigan axborot ixtiyoriy n vaqt oralig'ida kanallardan o'qilishi kerak. IKM signallarning vaqt kommutatsiyasi elektraloqa rivojlanishining dastlabki bosqichida, agar unga ko'proq HQ sini talab qilingan holda foydali hisoblanmagan. U vaqtlarda IKM signallarning fazoviy kommutatsiyasiga imtiyoz berilar edi. Biroq integral mikrosxemalar texnikasining jadal rivojlanishi natijasida xotiraning bitta biti qiymati ventil qiymatiga qaraganda ancha kam bo'ldi. SHuning uchun istiqbolli yo'nalish bo'lib, katta hajmdagi xotira (VKB da) va ventillar sonini kam (FKB da) bo'ladi.



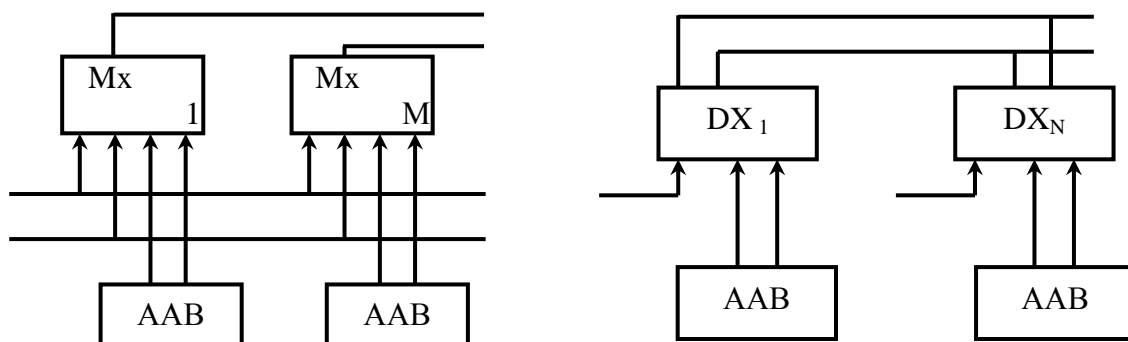
5.18- rasm. O'ta zichlashtirish usulining ko'rinishi

## 5.5. Adresli axborot bloki. Raqamli kanallar kommutatsiyasi uchun mikroprotsektorlardan foydalanilganda adresli va boshqaruvchi axborotlarni shakllantirish jarayoni

Vaqtda, fazoda va ularning kombinatsiyalarida kanallar kommutatsiyasi jarayonini tashkil qilish uchun kommutatsiya bloklari VKB, FKB va VFKB lar mos adresli axborotlar bilan ta'minlanishlari kerak. FKB uchun esa adresli axborotlar – bu kommutatsiyalanayotgan kiruvchi va chiquvchi traktlarning adres- laridir. Vaqtli kanalining adresi, bu unda yoki undan VKB uchun ma'lumotlar uzatilishi kerak va nihoyat bu kommutatsiyalanayotgan kiruvchi va chiquvchi traktlarning adreslari va ulardagi VFKB uchun vaqtli kanallarga mos adreslardir. Kommutatsiyaning raqamli tizimlarida adresli axborotlarni shakllantirish uchun adresli axborotlarning maxsus bloklari (AAB) kiritiladi, ular kommutatsiyalarni boshqarish ierarxiyasining pastki bosqichini namoyon qiladilar. AAB OXQ asosida quriladi, unga boshqaruvning yuqoriroq bosqichidagi blokdan boshqaruvchi adresli axborotlar kelib tushadi. SHuning uchun AAB ko'pincha adresli XQ (AXQ) deb ataydilar. AXQ xamma vaqt bitta tartibda ishlaydi: erkin (aniqlik) yozuv va ketma - ket (davriy) tanlov. AXQ ga yozilishi kerak bo'lgan axborotlar va yozuv adresi boshqaruvchi kurilma tomonidan ishlab chiqiladi. AAB ni amalga oshirish boshqaruvni tashkil qilish usullariga bog'liq.

## 5.6. FKB uchun adresli axborot blokini amalga oshirish usullari

FKB ni adreslashni boshqarishning ikkita usuli, kirishlar va chiqishlar bo'yicha farqlanadi (5.19- rasm).

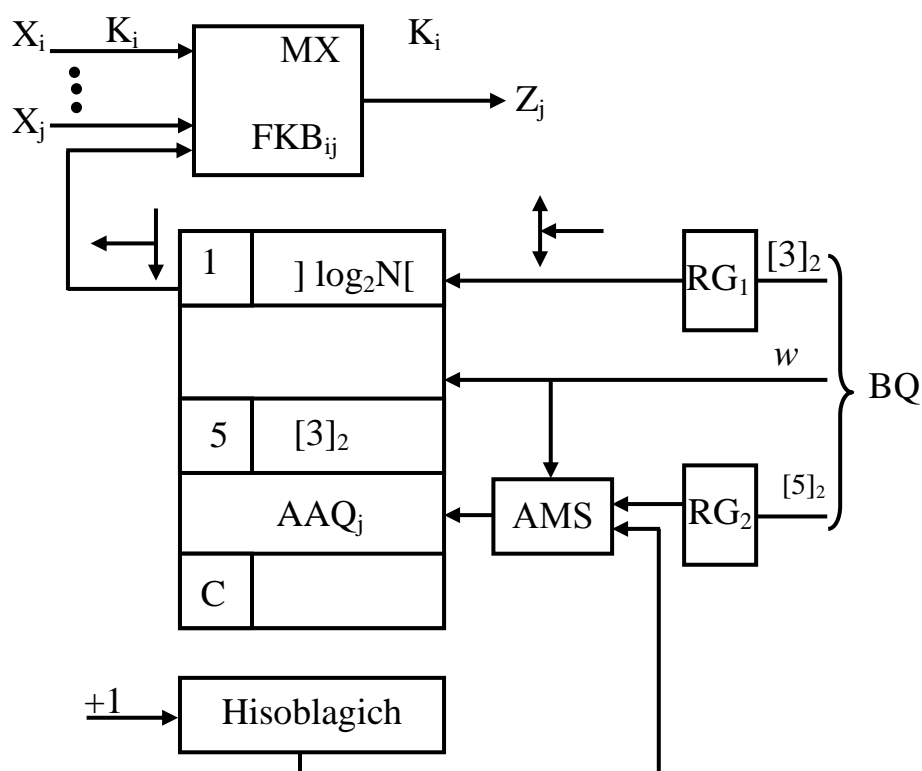


5.19- rasm. FKB ni boshqarish usuli



Birinchi holda AAQ har bir multipleksorga biriktiriladi va kommutatsiyalangan vaqt kanaliga mos keluvchi vaqt oralig'ida kommutatsiyalangan vaqt traktining adresi ishlab chiqiladi. Ikkinchi holda AAQ har bir demultipleksorga biriktiriladi va kommutatsiyalangan kanalning vaqt oralig'ida chiquvchi trakt adresi ishlab chiqiladi. Birinchi hol uchun adresli axborot blokini qurish batafsilroq ko'rilgan.

5.20- rasmda multipleksor asosida qurilgan FKB ining AAB sxemasi keltirilgan bo'lib, AAQ da FKB ga ulanishi ko'rsatilgan va kiruvchi  $X_3$  trakti  $k_5$  kanalining chiquvchi  $Z_4$  traktining  $k_5$  kanali bilan kommutatsiyalash xoli uchun uni to'ldirish misol kilib keltirilgan.



5.20- rasm. Multipleksor asosida qurilgan FKB ining AAB sxemasi

AAB quyidagi qismlardan iborat:

- adresli xotira qurilmasi – AXQ;
- registrlardan –  $RG_1$  va  $RG_2$ ;
- arifmetik mantiqiy sxema – AMS;
- hisoblagichdan.

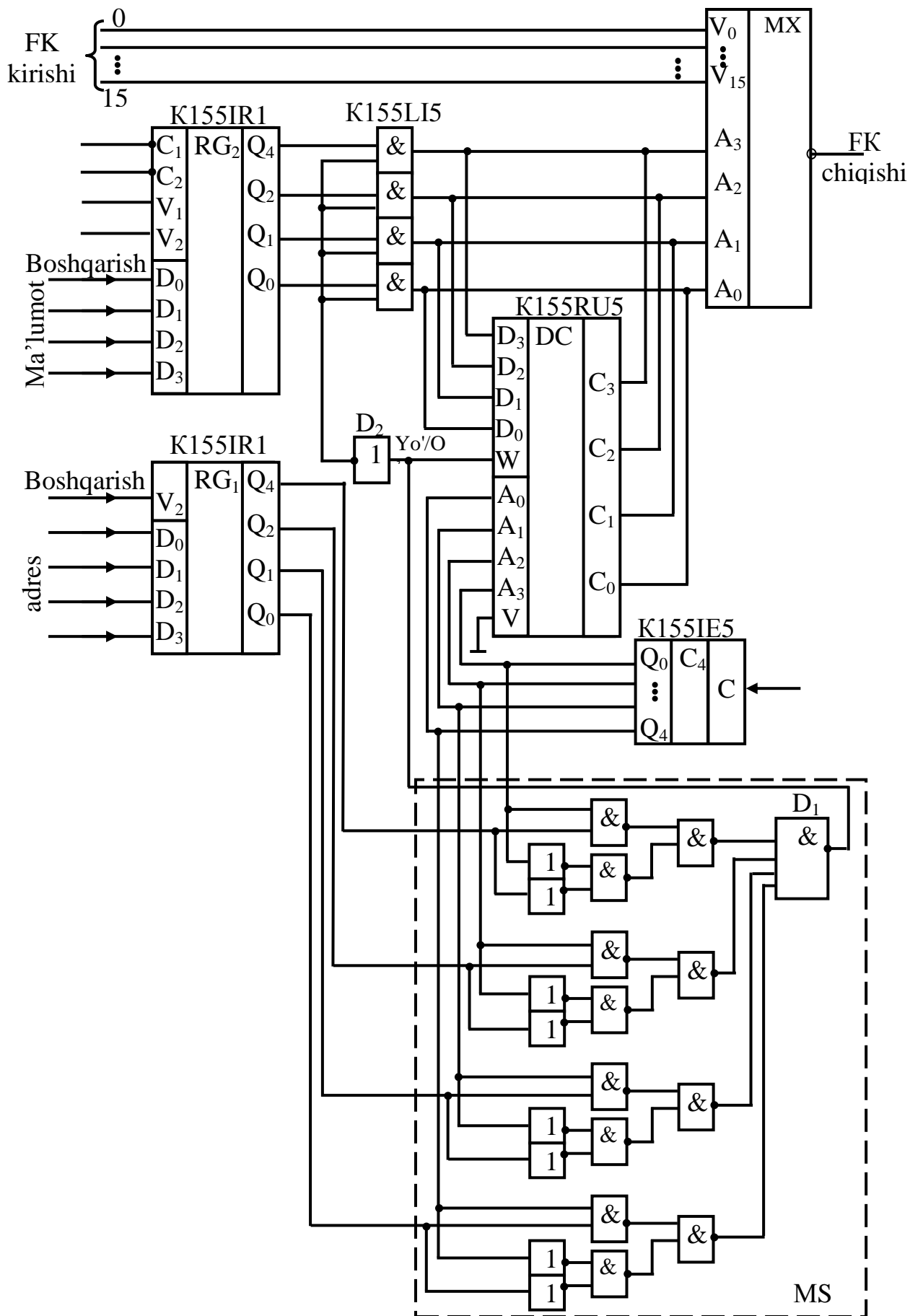
$X_3$  traktining  $k_5$  kanali bo'yicha BQ dan  $Z_4$  bilan kommutatsiyalashni (qo'shilishni) o'rnatish talabi bilan kelib tushuvchi chaqiriqqa xizmat ko'rsatish jarayonida AAQ ga 5–chi xotira yacheykasining adresi va  $X_3$  trakti xaqidagi axborotlar kelib tushadi, ular unga kiritilishi kerak W

yozish/o'qish signali kelib tushganda 5 chi AAQ yacheykasiga yozish bajariladi.  $k_5$  kanali vaqti oralig'ida AAQ mazmunini ketma - ket bilan tanlash jarayonida AAQ ning 5- yachekasi  $X_3$  adresi yoziladi, u multipleksorning adresli shinalariga kelib tushadi va  $t_5$  oralig'ida  $X_3$  kiruvchi trakt ma'lumotlari,  $Z_4$  chiquvchi kanalning  $k_5$  kanaliga uzatiladi. Avval biz ta'kidlaganimizdek, AAQ doimo o'qish tartibida ishlaydi, shuning uchun uni yozish tartibiga o'tkazish uchun AAB sxemasida maxsus mantiqiy sxemasi (AMS) ko'zda tutiladi.

Shuning bilan birga soddalashtirish uchun 16 kanalli raqamli traktlarni ko'rib chiqamiz. AAB (K-155RU2), AXQ (K-155IE2) xotira yacheykalari adreslarining hisoblagichini, AXQ yacheykalari adreslarini yozish uchun  $RG_2$  va kommutatsiya- lanuvchi kiruvchi trakt haqidagi ma'lumotlarni yozish uchun  $RG_1$  registrlarini (ikkalasi xam K155IR1 da) va AMS ni oladi. Sxemaning ishlashi quyidagi tartibda bo'ladi. Adreslar hisoblagichi AXQ ning ketma - ket yacheykalari adresini shakllantiradi, YO/O' signali AXQ chiqishida mavjud bo'lmasa, xotira o'qish tartibida ishlaydi, yacheykalardagi axborot (trakt adresi) multipleksorning  $A_1 \div A_4$  adresli kirishiga kelib tushadi. FKB ga yangi birikmaning ba'zi bir ixtiyoriy vaqt paytini belgilashda AXQ ni yozish tartibiga o'tkazish kerak. Buning uchun BQ eng avvalo  $RG_1$  va  $RG_2$  registrlariga mos adres va ma'lumotlarni kiritadi.

5.21- rasmda FKB 16 x 16 uchun AAB ning yoyilgan asosiy sxemasi keltirilgan.

Har bir vaqt oralig'i  $t_i$  da mantiqiy sxema (MS), hisoblagich va  $RG_2$  registriga yozilgan adreslarni taqqoslashni bajaradi. VA – YO'Q, (K-155LA1) sxemasining chiqishida bu ikki adreslarning mos kelish paytida mantiqiy nol (0) shakllanadi, bu shu adres bilan belgilangan AXQ yacheykasiga axborotlarni yozish uchun ruxsat signali bo'lib xizmat qiladi. Shu bilan bir vaqtda  $D_2$  invertori orqali to'rtta VA (K- 155LI5) sxemasiga mantiqiy bir (1) uzatiladi, bu  $RG_1$  dan AXQ ning axborot kirishlari (MSH)ga va bir vaqtning o'zida (K - 155KP1) multipleksorning adresli kirishlari (ASH) ga axborot (trakt adreslarini) berish uchun ruxsat bo'lib xizmat qiladi.

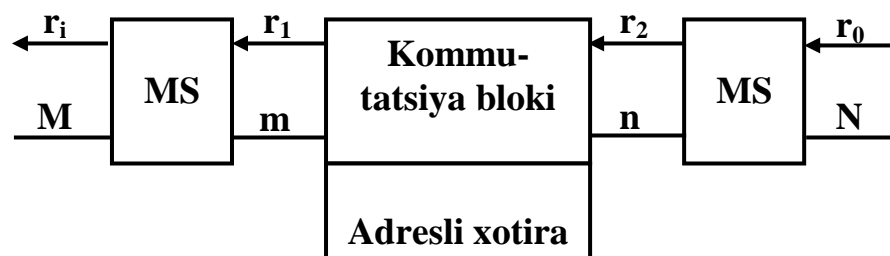


5.21- rasm. AAB ni yoyilgan sxemasi

Shunday qilib, bitta taktda AXQ ga axborotlarni yozish va shu axborotlarga muvofiq FKB ga ulovchi trakti (kommutatsiyani) ulash amalga oshiriladi. Shuni aytib o‘tish kerakki, AXQ (YO/O‘) ga yozishga ruxsat signali bo‘lib adreslarining taqqoslash natijalari xizmat qiladi.

### 5.7. Kommutatsiya blokining tuzilishi

Raqamli kommutatsiya tizimining modeli bitli va davrli sinxronlangan barcha zichlashtirilgan liniyalarning impulsli oqimlarining kelishini ta‘minlaydi. 5.22- rasmda kommutatsiya vaqt bosqichining uchta asosiy qismi ko‘rsatilgan.



5.22- rasm. Vaqt bo‘yicha bo‘lingan kommutatsiya zvenosining modeli

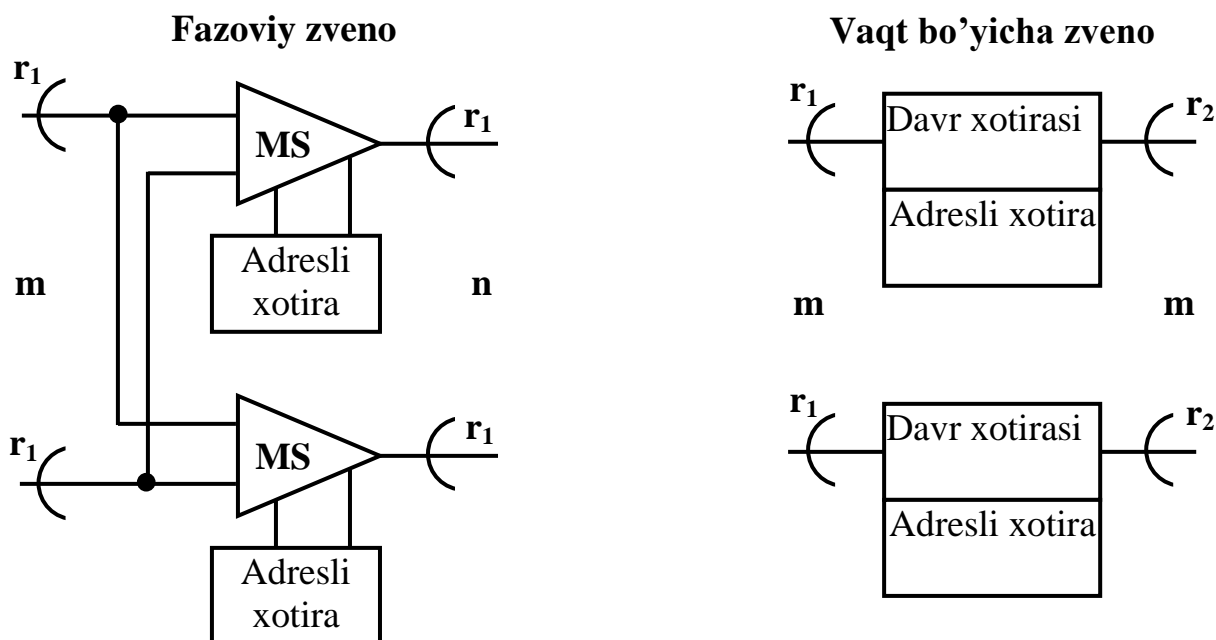
Kirish multipleksori berilgan etalonga muvofiq ravishda qabul qiluvchi zichlashtirilgan  $M$  – liniyalar bo‘yicha keluvchi signallarni taqsimlaydi, ulardan har biri  $r_1$  - vaqt holatiga egadir. Chiqish multipleksori ham xuddi shunday ishlaydi. Kommutatsiya qurilma kommutatsiya jarayonini amalga oshiradi, u adresli xotirada joylashgan yo‘riqnomaga muvofiq uzatuvchi abonentning vaqt pozitsiyasini qabul qiluvchi abonentning vaqt pozitsiyasiga almashtiradi.

Kommutatsiya qurilmalarning ishining davriylik xarakteri tufayli adresli xotira ham davriylik xotira ko‘rinishida bajariladi, u adreslar yordamida kommutatsiya qurilmasini boshqaradi.

Mazkur umumiy modelga asoslanib, endi batafsil fazoviy va vaqt kommu- tatsiya bloklarini tavsiflash mumkin. Fazoviy blokda vaqt holatlarining soni o‘zgarmaydi. Shuning uchun fazoviy blok uchun  $r_1=r_2$  munosabat xaqiqiydir. Vaqt bloki raqamli trakt raqamining soni o‘zgarmasligi bilan xarakterlanadi. Shuning uchun unga  $N=M$  munosabat xaqiqiydir. Sxemotexnika nuqtai nazaridan fazoviy blok parallel ulangan

MS lardan va adreslar bilan boshqariladigan adresli xotiradan tashkil topgan.

Vaqt blokining xotirasiga yozish ko'pgina hollarda davrlilik (ketma - ket) tarzda, o'qish esa ixtiyoriy vaqtlarda bajariladi (5.23 - rasm).



5.23- rasm. Fazoviy va vaqt bo'yicha zvenolar ko'rinishi

Fazoviy sxemani oraliq aloqalar bilan ko'p zvenoli sxema ko'rinishida bajarish mumkin. O'z navbatida vaqt bloki davrlar signallarini saqlash uchun xotirlovchi yacheykalarining ma'lum bir sonidan iborat bo'ladi, hamda bu yacheykalarga boshqa adresli xotira yordamida murojaat qilish mumkin. Fazoviy sxemada adres uzunligi  $ed$  ( $m$ ) bitni tashkil etadi, vaqt sxemasida esa, adresli xotirlovchi qurilmalarning koordinatalariga  $ed$  ( $r_1$ ) va  $ed$  ( $r_2$ ) bitga bog'liq bo'ladi.

### 5.8. VF, VFV, FVF turidagi raqamli kommutatsiya maydonining tuzilishi

Oldin ta'kidlaganimizdek, FKB, VKB kommutatsiya bloklari asosida turli tuzilmadagi KM larini tuzish mumkin.

Umumiy holda, KM larini faqat FKB yoki VKB lari asosida qurish mumkin. Biroq, kam xarajatli variantga ulardan aralash (kombinatsiya) usulda foydalanilganda erishiladi. KM larini kombinatsiyalab, ikki zvenoli F - V va V - F, uch zvenoli F - V - F va V - F - V tuzilmalarni, hamda F va

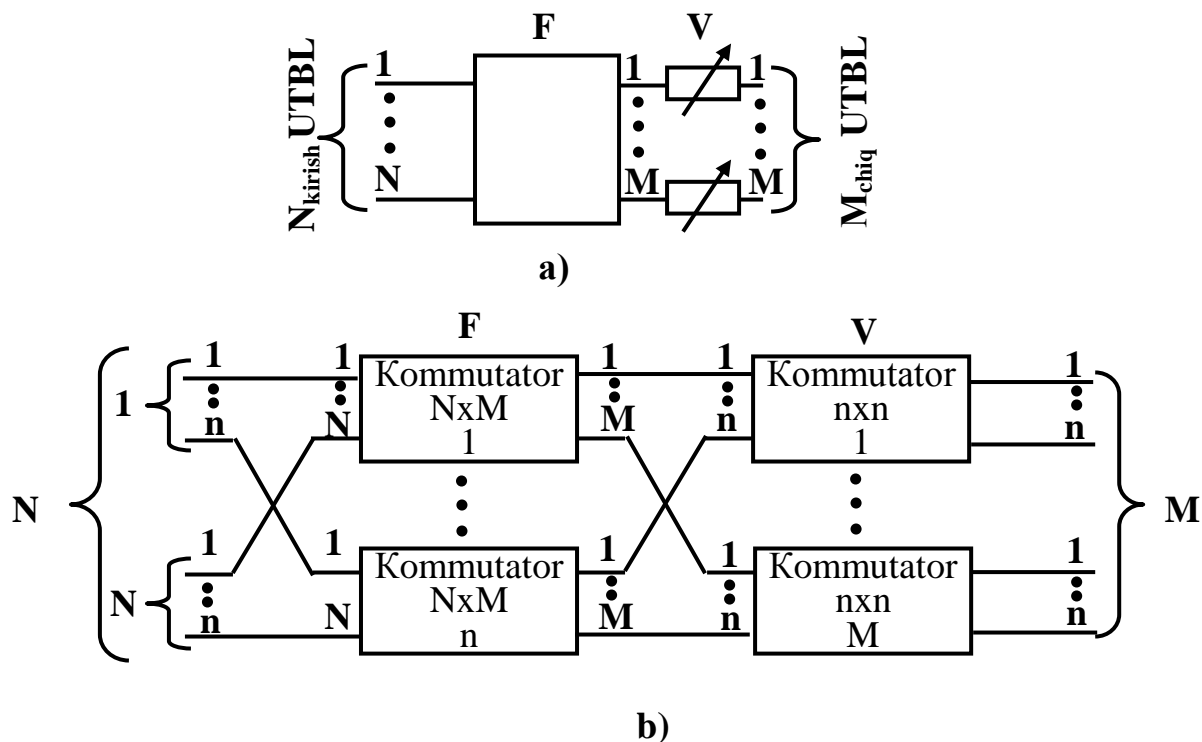
V bloklarning turli birikmalaridan tuzilgan ko'p zvenoli tuzilmalarini olish mumkin.

Oraliq yo'llarni tashkil etish usuli bo'yicha KM lar bir xilli va bir xilli bo'lmagan (aylanma yo'lli tizimlar) bo'lishi mumkin. Bir xilli KM da barcha yo'llar bir turli bo'lib, ulanish kirishdan chiqishga bir xil sondagi zvenolar orqali o'tadi. Bir xilli bo'lmagan KM da bog'lovchi yo'llar turli sondagi kommutatsiya nuqtalariga ega bo'lgani tufayli ulanishlar turli sondagi zvenolardan o'tadi. Bir xilli bo'lmagan tizimda ulanish o'rnatilganda, ma'lum uzunlikdagi bog'lovchi yo'lni tanlash lozimligi, ulanishni o'rnatish vaqtida kommutatsiya tizimi joylashgan holatga bog'liq bo'ladi. Bir xilli bo'lmagan KM lar ayniqsa quyidagi hollarda: birinchidan – XQ sig'a o'xshash elementlarni tejash zaruriyati yuzaga kelsa, ikkinchidan qisqa yo'llardan KM da ulanish o'rnatadigan BQ iga tushadigan yuklanmani kamaytirishga erishish zarur bo'lganda samaralidir.

Integral mikrosxemalarni yaratish sohasidagi o'sish va ularning narxini arzonlashuvi tufayli bir xilli KM larni keng ishlatish tendensiyasi belgilandi.

KM ning F - V va V - F turidagi bir xilli ikki zvenoli tuzilmasini ko'rib chiqamiz. 5.24- rasmda F - V turidagi KM ning tuzilmaviy sxemasi va uning fazoviy ekvivalenti ko'rsatilgan.

KM ning birinchi fazoviy zvenosida ma'lum kiruvchi bog'lovchi liniyalar- ning sinfazli kanallar kommutatsiyasi yuz beradi. Jumladan, birinchi N x M fazoviy kommutatorlarda, xohlagan N kirishdagi UTBL da birinchi vaqt kanali hohlagan chiqishdagi UTBL dan birinchi vaqt kanali bilan kommutatsiya qiladi. SHu bois, birinchi fazo zvenosining kommutatorlar soni IKM dagi har bir kommutatsiyalanadigan traktdagi n-kanallar soniga teng.



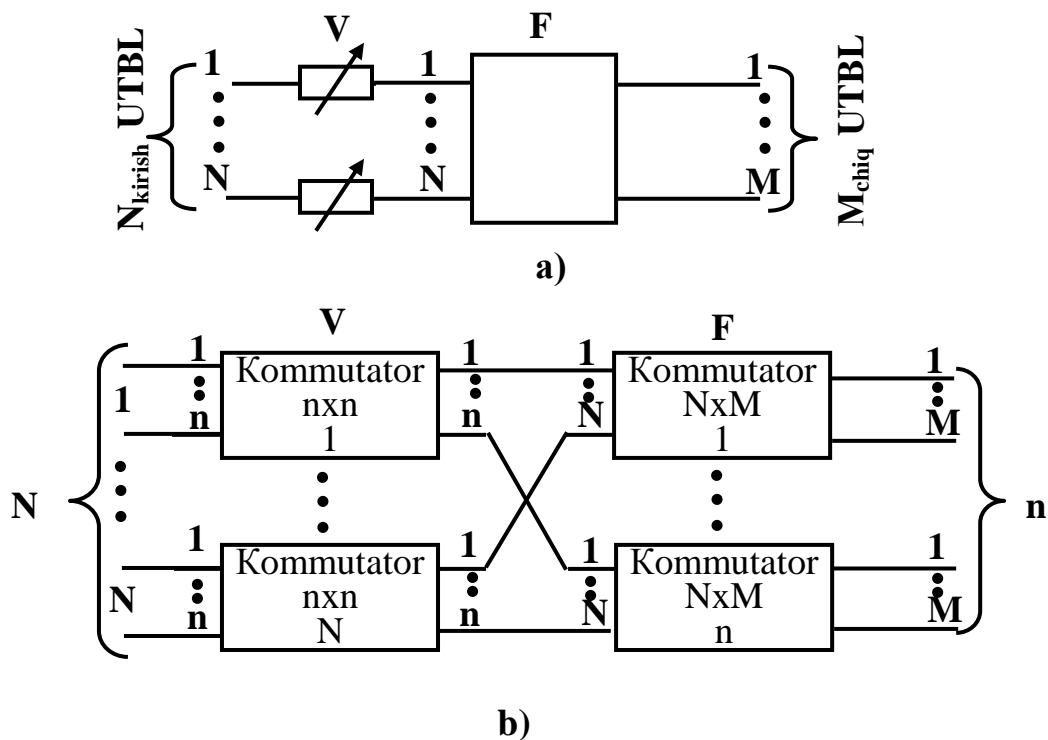
5.24 - rasm. F - V turidagi kommutatsiya maydonining tuzilmaviy sxemasi va uning fazoviy ekvivalenti

Fazoviy kommutatsiyaning birinchi zvenosida kommutatsiyalangan kanalning vaqt holatining o'zgarishi vaqt kommutatsiyasining ikkinchi zvenosida ro'y beradi. Bu zvenoda birinchi  $n \times n$  kommutator F zvenoda kommutatsiyalangan ma'lum kiruvchi kanalni birinchi chiquvchi liniyaning ixtiyoriy vaqt holatiga ko'chirishni amalga oshiradi. V zvenoning M chi kommutatorida F zvenoda kommutatsiyalangan ma'lum kiruvchi kanalning M chi chiquvchi liniyaning ixtiyoriy vaqt holatiga ko'chirish amalga oshiriladi. Bu zvenodagi kommutatorlar soni chiquvchi M traktlar soniga teng.

5.25a.b- rasmlarda mos ravishda V - F turidagi KM ning tuzilmasi va uning fazoviy ekvivalenti ko'rsatilgan.

KM ning birinchi vaqt zvenosida kiruvchi kanalni ixtiyoriy vaqt holatiga ko'chirish amalga oshiriladi. Masalan, birinchi  $n \times n$  vaqt kommutatorida birinchi kiruvchi UTBL ning kiruvchi kanalini ixtiyoriy vaqt holatiga ko'chirish amalga oshiriladi.

Oxirgi N chi  $n \times n$  vaqt kommutatorida N - kiruvchi UTBL ning kiruvchi kanalini n ixtiyoriy vaqt holatiga ko'chirish amalga oshiriladi. Birinchi zvenodagi V kommutatorlar soni kiruvchi M traktlarning umumiy soniga teng.

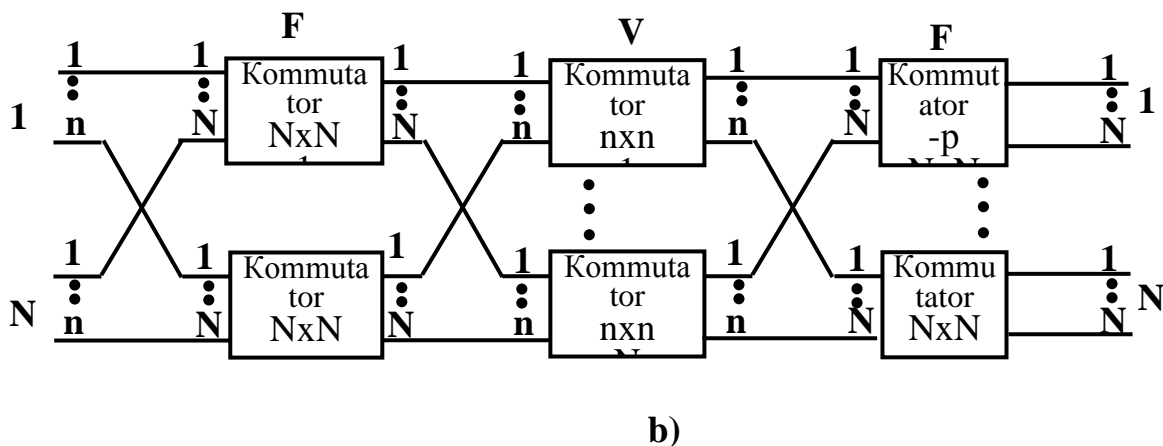
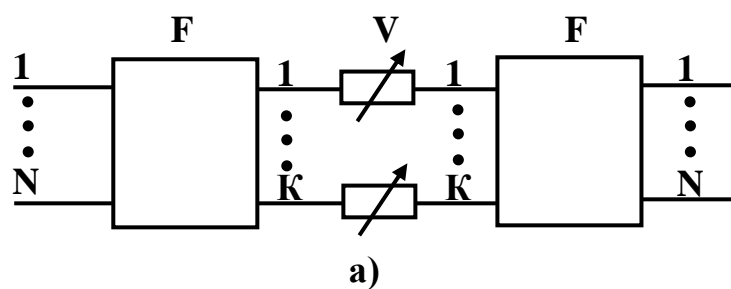


5.25- rasm. V - F turidagi kommutatsiya maydonining tuzilmaviy sxemasi va uning fazoviy ekvivalenti

KM ning ikkinchi fazoviy zvenosi  $N \times M$  kommutatorida hohlagan kiruvchi traktning birinchi kanali hohlagan chiquvchi traktning birinchi kanali bilan sinfazli kanallar kommutatsiyasi yuz beradi. SHunday qilib, F- ikkinchi zveno fazo kommutatorlar soni IKM dagi har bir kommutatsiyalanadigan traktidagi kanallar soni  $n$  ga teng. Uch zvenoli KM tuzilmasini tuzish uchun F va V bloklarining turli birikmalaridan (kombinatsiyasidan) foydalanish mumkin, biroq amaliyotda F- V- F va V- F- V xildagi bir turli tuzilmalar keng qoʻllaniladi. 5.26 a va b- rasmda mos ravishda F- V- F xildagi KM ning tuzilmaviy sxemasi va uning fazoviy ekvivalenti koʻrsatilgan. Bu KM ning birinchi zvenosida kommutatorlar oʻrnatilgan.

Har bir fazoviy kommutatorning kirishlariga  $N$  kiruvchi UTBL ulangan. Birinchi zvenoning har bir kommutatori F ning chiqishlar soni kelayotgan yuklanmaga bogʻliq boʻlib  $N$  kirishlar sonidan kichik boʻlishi mumkin. Birinchi zvenoda kiruvchi kanalni oraliq liniyaga ulash amalga oshiriladi, bunda kanalni vaqt oraligʻi almashtirilmaydi. Birinchi zvenodagi kommutatorlar soni ikkinchi zvenoning har bir vaqt kommutatori kirishlar soniga teng, yaʼni bitta IKM traktning vaqt oraliqlari soniga teng.





5.26- rasm. F - V - F turidagi kommutatsiya maydonining tuzilmaviy sxemasi va uning fazoviy ekvivalenti

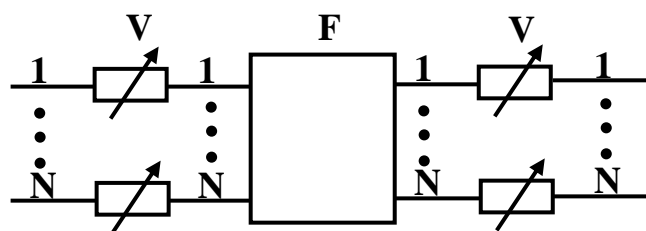
KM ning ikkinchi vaqt zvenosida birinchi fazoviy zvenoda kommutatsiya- langan kanal vaqt holatining o'zgarishi yuz beradi. Bu maqsadda ikkinchi zveno xotirasining sxemalarida asta- sekin alohida kanallarning raqamli axboroti yig'iladi, bu kanallar har bir kiruvchi kanalga mos keladigan ikkinchi zvenoga kiruvchi fazoviy kommutatorlarga ulanadi.

Xotira qurilmalaridan raqamli axborot chiqishdagi talab qilinadigan vaqt holatiga mos vaqt oralig'ida uzatiladi. Bu vaqt holatida fazoviy kommutatsiyaning uchinchi zvenosi orqali signal kommutatsiyalanadi.

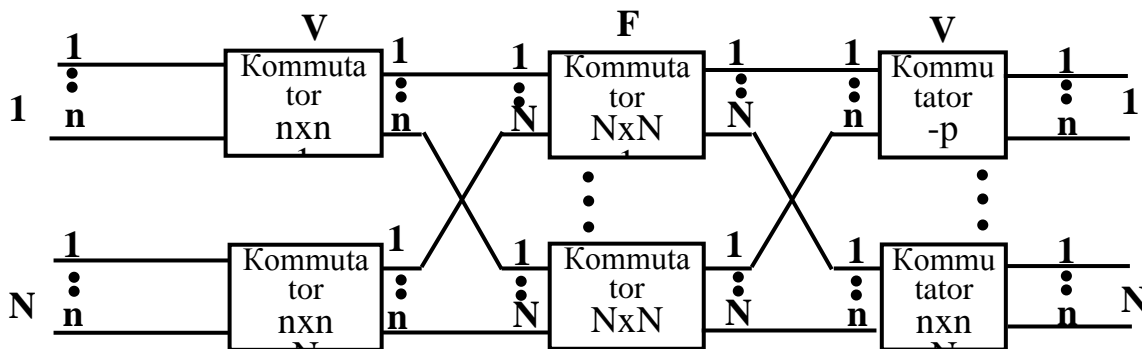
5.27 a va b - rasmda V - F - V turidagi KM ning tuzilmaviy sxemasi va uning fazoviy ekvivalenti ko'rsatilgan.

Bu KM ning birinchi zvenosida kiruvchi kanalning vaqt holati o'zgartirilishi amalga oshiriladi. Shuning uchun fazoviy kommutatsiyaning ikkinchi zvenosi orqali kommutatsiyalanadigan signal birinchi zvenoning vaqt holatiga nisbatan boshqacha holatga ega bo'ladi. Fazoviy zveno chiqishidan signal vaqt kommutatsiyasining chiquvchi (uchinchi) zvenoning kirishiga tushadi, unda ham vaqt holatining o'zgartirilishi amalga oshirilishi mumkin. V - F - V turidagi sxemada vaqt holatini ikki

karra o'zgartirish F zvenoda bo'sh vaqt holatlarini maksimal darajada ishlatish imkonini beradi.



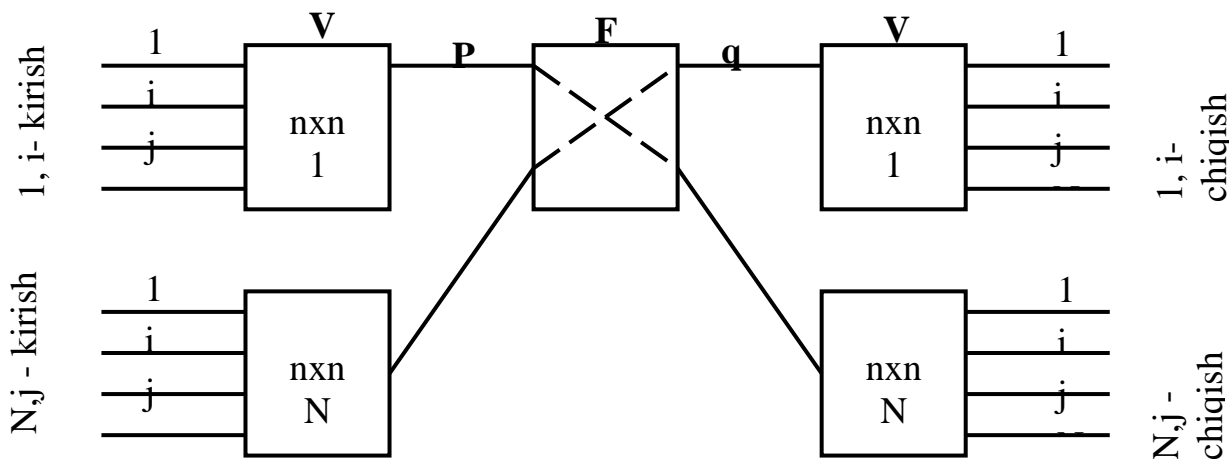
a)



b)

5.27- rasm. V - F - V turidagi kommutatsiya maydonining tuzilmaviy sxemasi va uning fazoviy ekvivalenti

5.28- rasmda V - F - V turidagi KM da kanalning vaqt holatini ikki karra o'zgartirish tamoyili ko'rsatilgan.



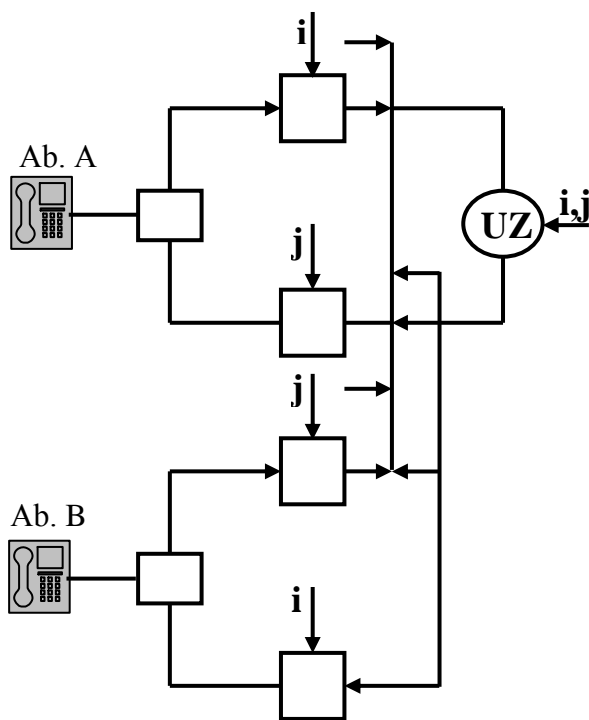
5.28- rasm. V - F - V turidagi KM da kanalning vaqt holatini ikki karra o'zgartirish tamoyili

Ko'rsatilgan ikkita uch zvenoli tuzilmalar vaqt kommutatsiya tizimining asosiy tuzilmalari hisoblanadi. Ularning negizida katta

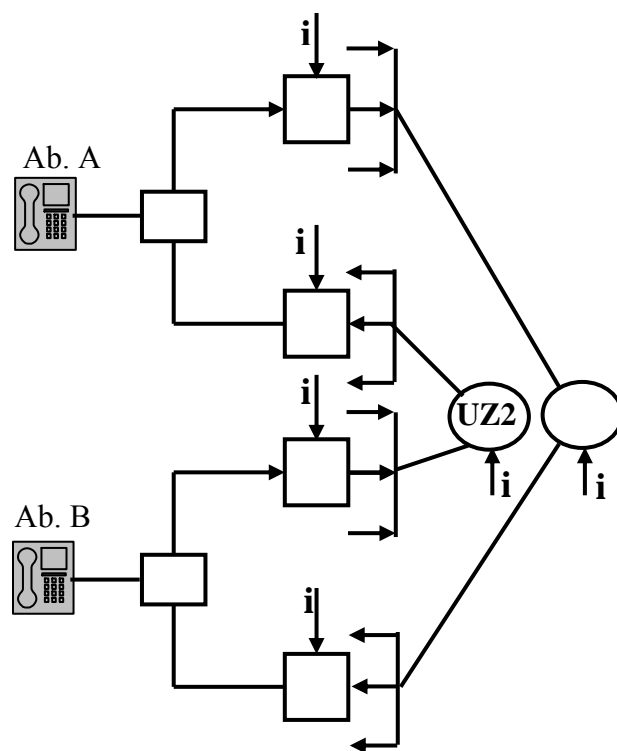
sig'imdagi kommu- tatsiya uzellari uchun yanada murakkabroq birikmalarga KM tuzilmalarini yara- tish mumkin. Masalan, V - F - V - F - V yoki F - V - F- V- F.

### 5.9. Integral raqamli aloqa tarmog'ida to'g'ri va teskari yo'llarning o'zaro bog'liqligi

Raqamli tizimlarda so'zlashuv traktlari odatda to'rtsimlik bo'ladi. Bu traktlarga ulangan kuchaytirgichlarning bir tomonlama ishlaydigan qurilmalar bo'lganligi bilan tushuntiriladi. Shuning uchun, integral raqamli aloqa tarmog'i (IRAT)ning KM si orqali ulanish o'rnatilganda ikki juft yo'l zarur bo'ladi: chaqiruvchi abonentdan chaqiriluvchi abonentga to'g'ri yo'l va chaqirilayotgan abonentdan chaqiruvchi abonentga teskari yo'l. To'g'ri va teskari yo'llarga ajratish uchun vaqt (5.29- rasm) va fazoviy (5.30- rasm) tamoyillaridan foydalanish mumkin.



5.29-rasm. To'g'ri va teskari yo'llarga ajratish uchun vaqt tamoyili



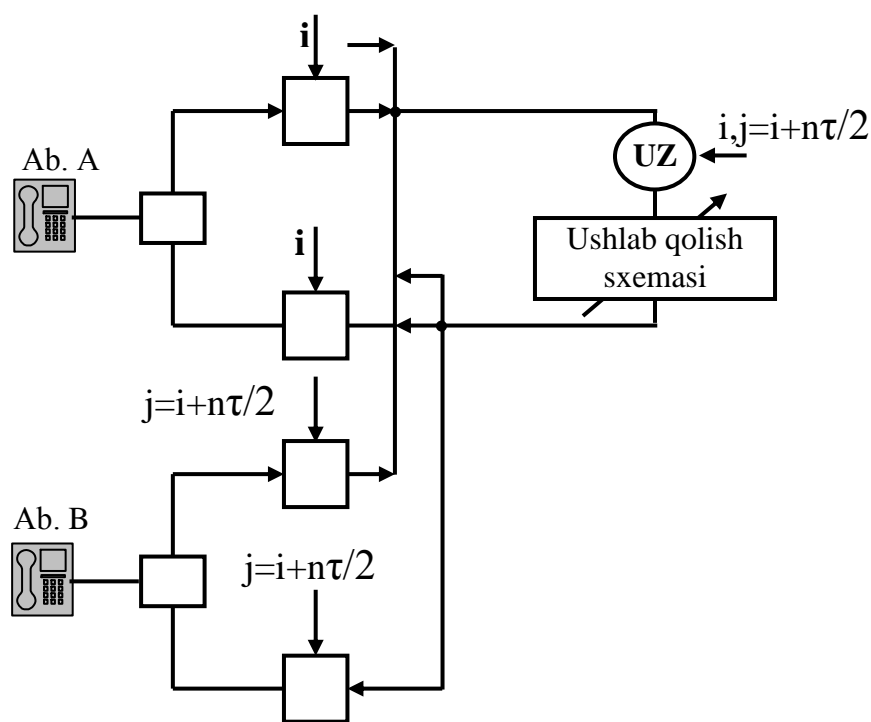
5.30- rasm. To'g'ri va teskari yo'llarga ajratish uchun fazoviy tamoyili

To'g'ri yo'lni kommutatsiyalash  $i$  - vaqt oralig'ida, teskarisi esa  $j$  - vaqt orali- g'ida bitta umumiy zichlashtirilgan zanjirdan foydalangan holda amalga oshiriladi. To'g'ri va teskari yo'llarni kommutatsiyalash bitta  $i$  -

vaqt oralig'ida amalga oshiriladi. Biroq ikkala yo'l uchun turli umumiy zanjirlar (UZ) ishlatiladi: to'g'ri yo'l uchun –  $UZ_1$  teskari uchun  $UZ_2$ .

To'g'ri va teskari yo'llarni vaqt bo'yicha ajratish usuli amaliyotda keng tar- qalmadi, chunki bu usulda KM ning sig'imi yarmiga qisqaradi.

Bu so'zlashuv signallarini uzatish va qabul qilish uchun bitta emas, ikkita vaqt oralig'i ajratish zarurligi bilan tushuntiriladi. Ko'proq to'g'ri va teskari yo'llarga fazoviy ajratish IRAT ning KM ida amalga oshiraladi.

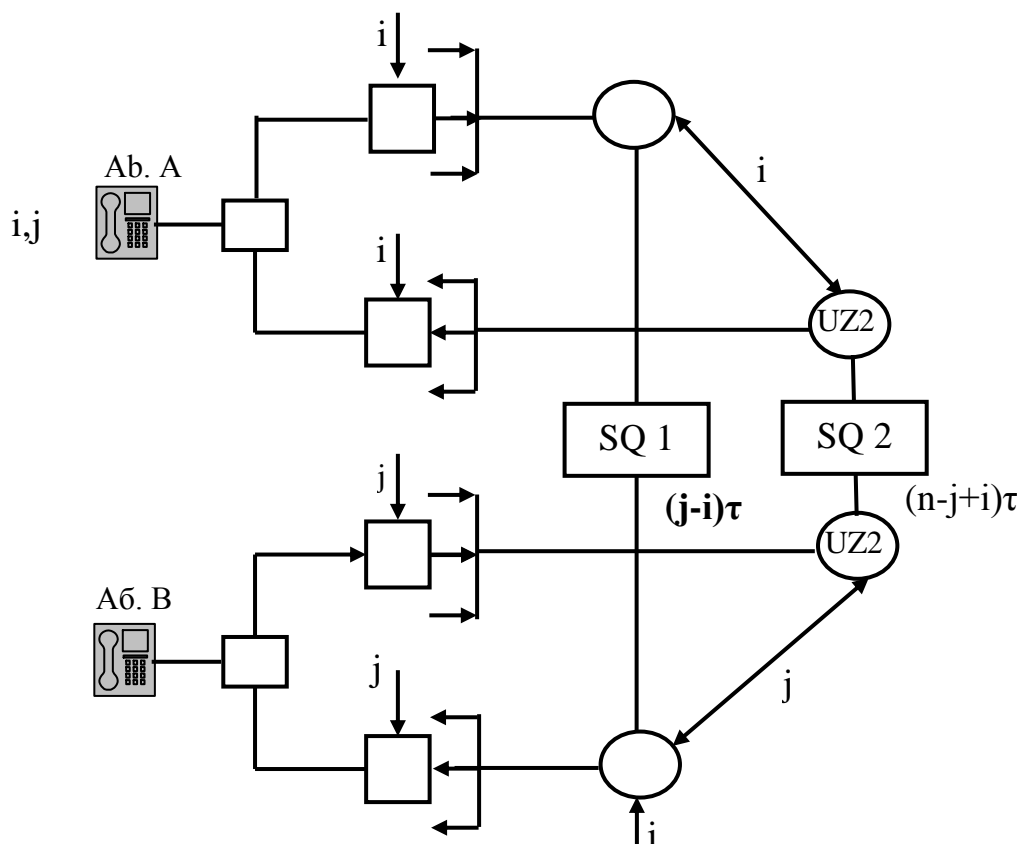


5.31- rasm. Juft o'zaro aloqa tamoyilini amalga oshirishni to'g'ri va teskari yo'llarini vaqt bo'yicha ajratish

IRAT ning KM ida to'g'ri va teskari yo'llarini kommutatsiyalashni sodda- lashtirish uchun juft o'zaro aloqa tamoyili ishlatiladi. Bu tamoyil to'g'ri va teskari yo'llarga uzatiladigan kanalli oraliqlar o'rtasida ma'lum o'zaro aloqa o'rnatilishiga asoslangan. Juft o'zaro aloqa tamoyilini amalga oshirishni to'g'ri va teskari yo'llarini vaqt bo'yicha ajratish misolida ko'rib chiqamiz (5.31- rasm).

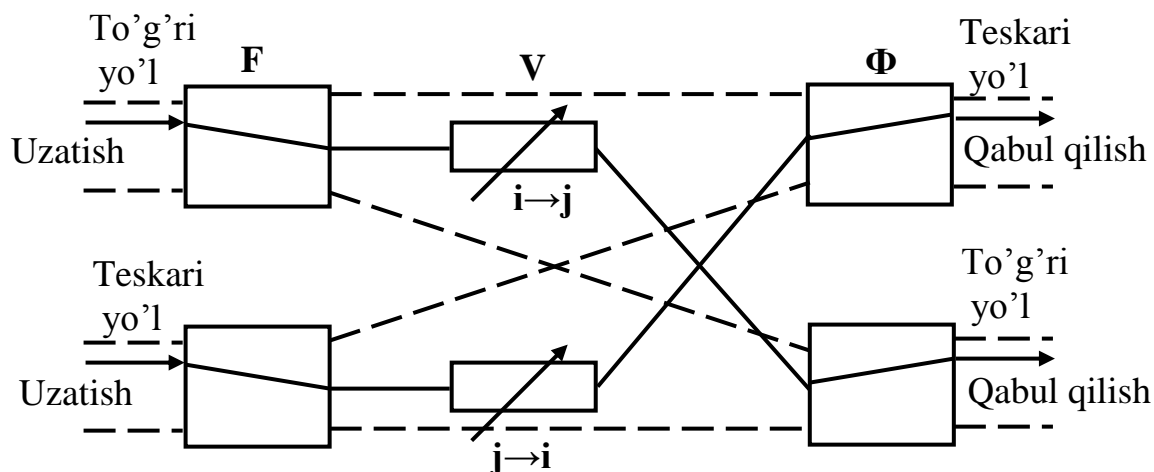
Vaqt bo'yicha ajratishda 2 ta kanalli oraliqni ishlatish mumkin, ular masalan, davrning yarmiga ( $n/2 \tau$ ) bo'lingan bo'lishi mumkin. Bu maqsad uchun UZ da ushlab qolish sxemasi ulangan bo'lishi kerak, u  $i$  vaqt oralig'ini ( $n/2\tau$ ) vaqtga ushlab qoladi. Demak, ushlab qolish sxemasi mavjud bo'lsa, UZ da har bir abonentning so'zlashuv signallarini uzatish va qabul qilish uchun bitta kanalli oraliq ajratish mumkin.

5.32- rasmda juft o‘zaro aloqa tamoyili to‘g‘ri va teskari yo‘llarni fazoviy ajratish misolida ko‘rsatilgan.



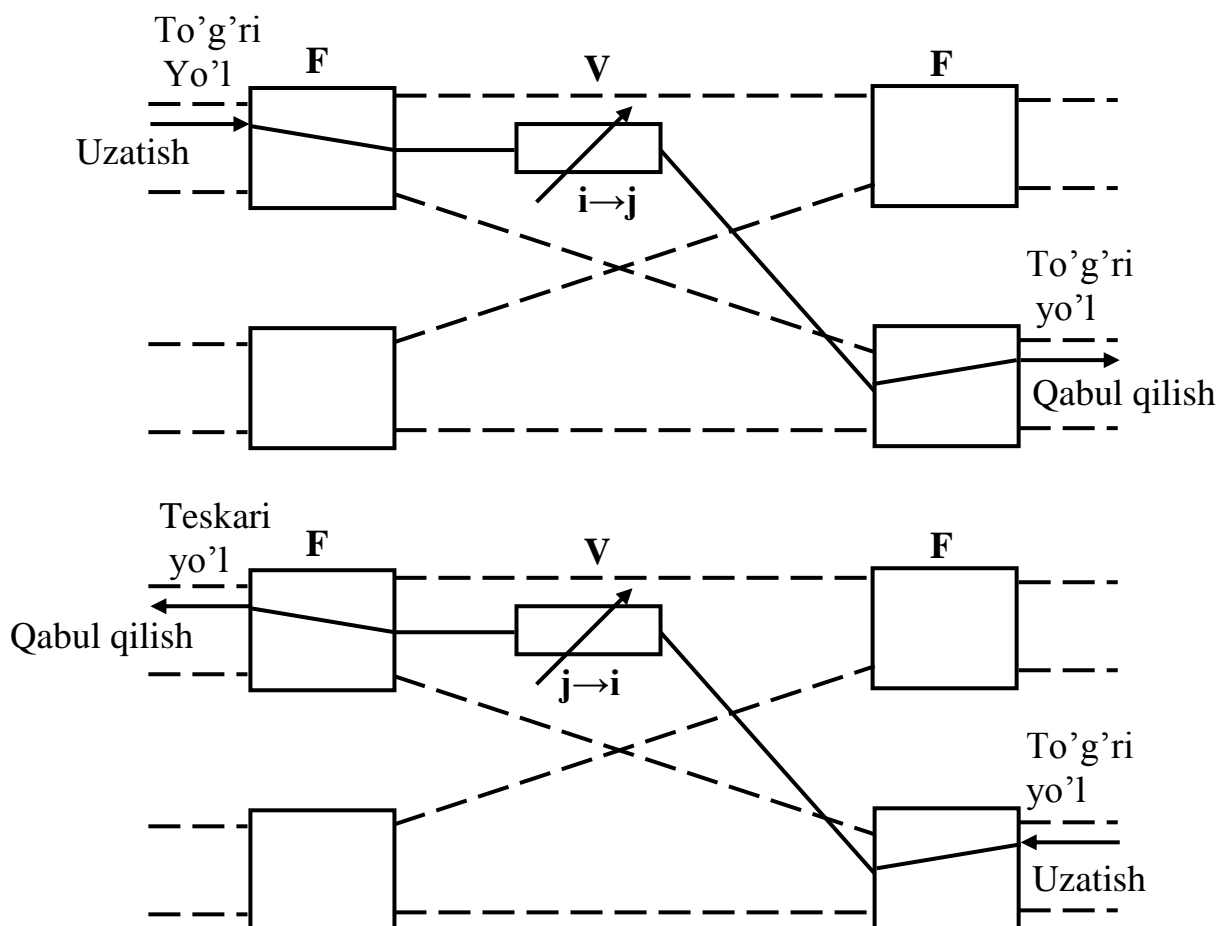
5.32- rasm. Juft o‘zaro aloqa tamoyilini amalga oshirishni to‘g‘ri va teskari yo‘llarni fazoviy ajratish

Chaqirayotgan A abonentning so‘zlashuv signali  $i$  vaqt oralig‘ida  $UZ_1$  ga tushadi, unga  $SQ_1$  siljuvchi qurilma ulangan.  $SQ_1$  yordamida chaqiruvchi abonentning signali  $j$  vaqt oralig‘ida kommutatsiyalanadi va shu oraliqda chaqirilayotgan B abonentga uzatiladi. Chaqirilayotgan B abonentdan so‘zlashuv signali  $j$  vaqt oralig‘ida  $UZ_2$  ga tushadi va  $SQ_2$  yordamida  $i$  vaqt oralig‘ida kommutatsiyalanadi, hamda shu oraliqda chaqiruvchi abonentga uzatiladi. Rasmdan ko‘rinib turibdiki,  $SQ_1$  va  $SQ_2$  larning mavjudligi tufayli bir vaqtning o‘zida  $i$  va  $j$  vaqt oraliqlarida  $UZ_1$  va  $UZ_2$  ventillarini boshqarish mumkin. To‘g‘ri va teskari yo‘llarni tashkil etish uchun yoki bo‘linmagan (bittalik) yoki bo‘lingan (ikkitalik) KM ning tuzilmasidan foydalanish mumkin. Birinchi holda, KM orqali uzatish ikkita yo‘nalishda, ikkinchisida esa bitta yo‘nalishda amalga oshirilishi zarur. 5.33- rasmda ajratilmagan tuzilmali F - V - F turidagi KM da to‘g‘ri va teskari yo‘llar o‘rnatilishi, 5.34- rasmda esa ajratilgan tuzilmali ko‘rsatilgan.



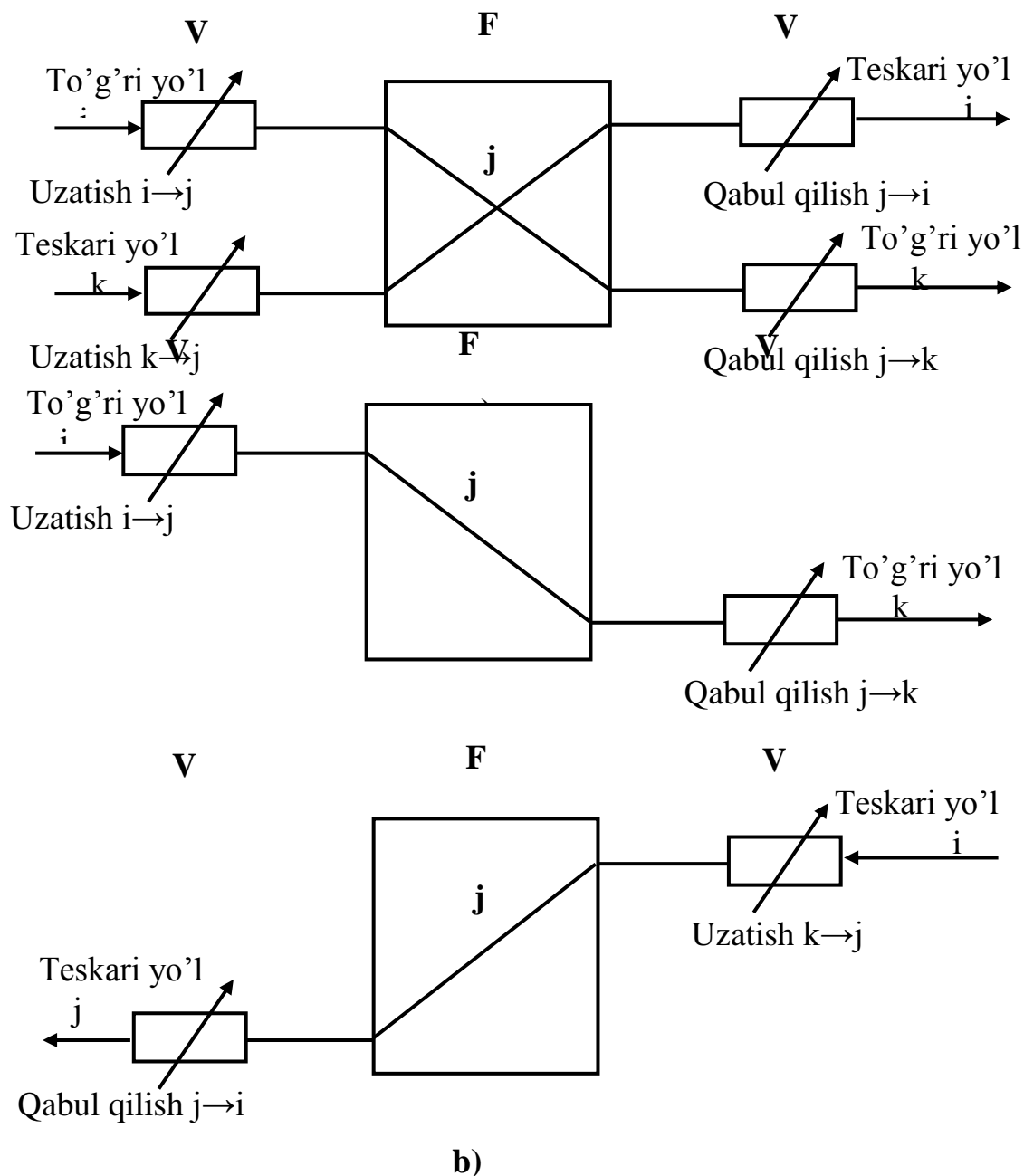
5.33 –rasm. Ajratilmagan tuzilmali F-V-F turidagi kommutatsiya maydonida to‘g‘ri va teskari yo‘llarning o‘rnatilishi

Ikkinchi holda, 5.33- rasmdagi uskunaning yuqori qismi faqat to‘g‘ri yo‘llarni kommutatsiyalash uchun, quyi qismi esa faqat teskari yo‘llarni kommutatsiyalash uchun xizmat qiladi. Boshqacha qilib aytganda, bir xil tuzilmali KM ishlatiladi, lekin uzatish yo‘nalishlari turli bo‘ladi.



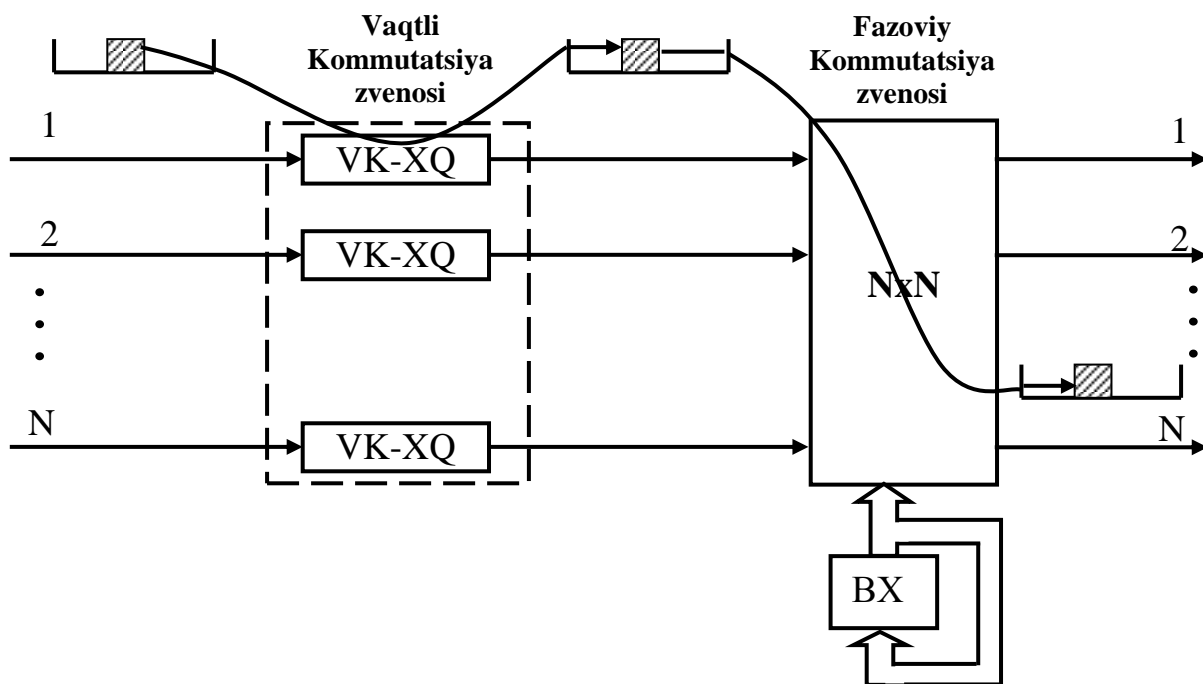
5.34 – rasm. Ajratilgan tuzilmali F-V-F turidagi kommutatsiya maydonida to‘g‘ri va teskari yo‘llarning o‘rnatilishi

5.35 a va b - rasmlarda ajratilgan va ajratilmagan tuzilmali V - F - V turidagi to'g'ri va teskari yo'llarning KM da kommutatsiyalanishi ko'rsatilgan. 5.35- rasmdan ko'rinib turibdiki, V-F-V turidagi KM da kommutatsiyalanadigan liniyaning vaqt holatini, vaqt kommutatsiyasining birinchi va uchinchi zvenolarida ikki karrali o'zgartirilishi yuz beradi. Fazoviy kommutatsiyaning ikkinchi zvenosida j - kommutatsiyalanadigan liniyaning vaqt holati o'zgarmaydi, faqat uning fazoda ko'chirilishi amalga oshiriladi.



5.35 – rasm. Ajratilgan va ajratilmagan tuzilmali V - F - V turidagi to'g'ri va teskari yo'llarning KM da kommutatsiyalanishi

5.36- rasmda ko‘rsatilgan kommutatsiya sxemaning oddiy tuzilmasini ko‘rib chiqamiz.



5.36- rasm. V- F kommutatsiya sxemasi

Sxema faqat ikki zvenodan: vaqt va fazo kommutatsiyasi zvenolaridan iborat. Vaqt kommutatsiyasi zvenosining asosiy funksiyasi, bu talab qilingan chiquvchi kanalga mos keluvchi vaqt oralig‘ining vaqti kelgunga qadar, kiruvchi kanallarga mos keluvchi vaqt oraliqlari davomida keluvchi axborotni ushlab qolishni ta‘minlashdir. Bu paytda axborotni ushlab qolish mos chiquvchi trakt- ga fazoviy kommutatsiya zvenosi orqali o‘tadi.

Ushbu misolda 1- trakt bo‘yicha 3- vaqt oralig‘i davomida kelayotgan axborot- ni ushlab qolish vaqti, 17- vaqt oralig‘i kelmagunga qadar davom etadi. Teskari ulanishda N - trakt bo‘yicha 17- vaqt oralig‘i davomida kelayotgan axborot navbat- dagi davrning 3 - vaqt oralig‘i kelmagunga qadar ushlab qolinadi.

Shuni ta‘kidlash lozimki, vaqt kommutatsiyasining zvenosi axborotni bitta vaqt oralig‘idan to‘la davrgacha bo‘lgan diapozonda ushlab qolishi mumkin.

Fazoviy kommutatsiya zvenosini unga mos ravishda boshqaruvchi xotira (BX) boshqaradi, u davrning har bir vaqt oralig‘i davomida vaqt yaratilishi lozim bo‘lgan kommutatsiya zvenosining konfiguratsiyasini (shaklini) aniqlash uchun zarur bo‘lgan axborotdan iborat. Zarur boshqaruvchi axborot vaqt bo‘yicha ajratilgan analogli kommutatsiya



sxemalaridagi boshqaruvchi axborot o‘qilganga o‘xshab davriy tarzda o‘qiladi.

Amaliyotda boshqaruvchi xotira murojaat adresini davriy tarzda genera- siyalaydigan hisoblagichlardan keladigan ixtiyoriy tanlovli boshqaruv bilan XQ sida tuzilgan bo‘lishi mumkin.

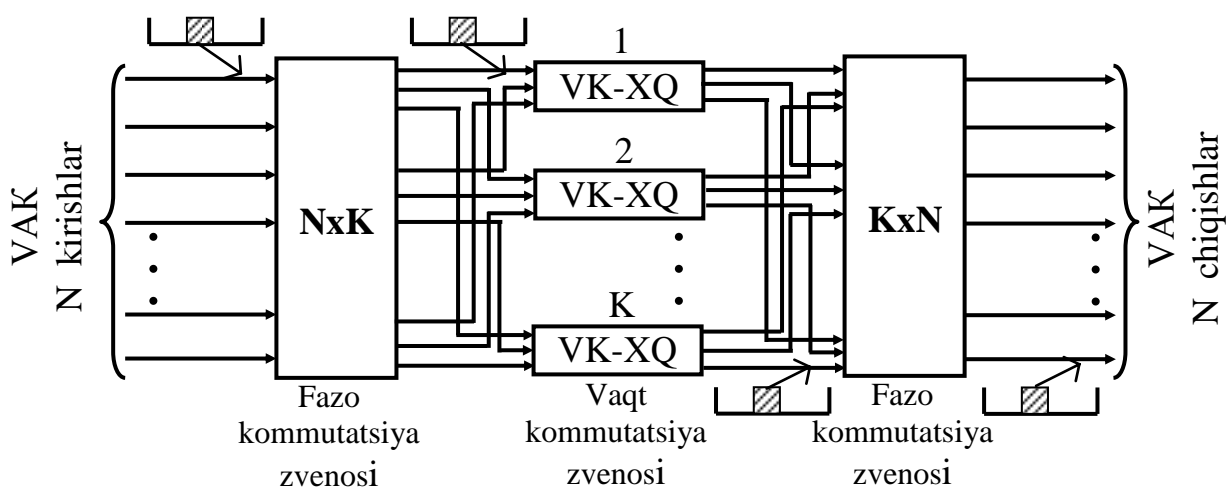
### **5.10. Vaqt va fazoviy kommutatsiyaning ko‘p zvenoli sxemalari**

Vaqt bo‘yicha bo‘lingan kommutatsiya sxemaning narxini samarali kamaytirish vositasi bo‘lib, imkoni boricha katta sondagi kanallarni multipleksorlash va vaqt kommutatsiyasining zvenolarida katta hajmli amallarni bajarishdir. Vaqt kommutatsiya zvenolaridagi kommutatsiya operatsiyalarining narxi fazoviy kommutatsiya zvenolaridagi kommutatsiya operatsiyalarining narxidan sezilarli darajada kamdir. Bu asosan, shuning uchunki, raqamli xotira kommutatsiyaning raqamli nuqtalaridan ancha arzondir (“VA” mantiqiy sxemalari). Yana bir bor ta’kidlab o‘tish lozimki, kommutatsiya nuqtalarining o‘zi uncha qimmat emas, asosiy xarajatlar imkonlik sxemalarini va tashqi tomondan chiqishlarning kommutatsiya nuqtalarini tanlashni amalga oshirishga ketadi, shuning uchun ham kommutatsiya nuqtalaridan foydalanishni nisbatan qimmatlashtiradi.

Albatta vaqt kommutatsiya zvenosida kommutatsiya uchun kanallarni vaqt bo‘yicha ajratish (KVA) bilan umumiy traktga nechta kanallarni birlashtirish mumkinligi to‘g‘risida amaliyotda cheklanishlar mavjud. Agar multipleksorlar chegarasi hozirgi kunda mavjud bo‘lsa, u holda amalga oshirish murakkabligini kamaytirish kommutatsiya zvenolari sonini orttirish yo‘li bilan olishi mumkin. Agar VF yoki FV turidagi fazoviy kommutatsiyaning bitta sxemasi, bir nechta zvenolar bilan almashtirilsa, xarajatlarni bir muncha iqtisod qilishga erishish mumkin.

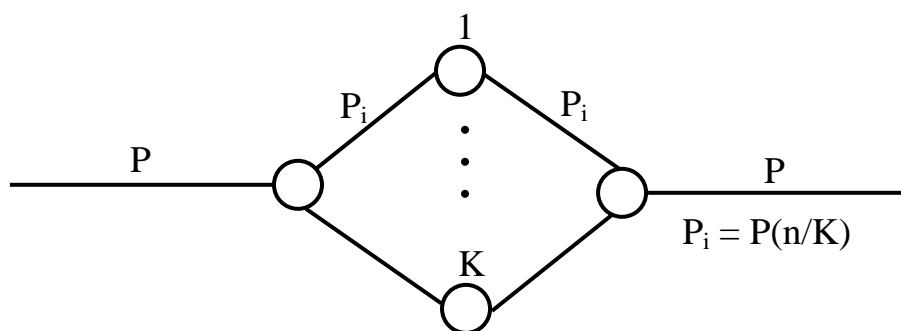
Odatda, eng samarali yondoshish fazoviy kommutatsiya zvenolarini vaqt kommutatsiya zvenolariga bo‘lishdan iboratdir yoki ikkita vaqt kommutatsiya zvenosini fazoviy kommutatsiya zvenosi bilan bo‘lishdadir. KB ning FVF va VFV turidagi ikkita fazoviy tuzilmasini ko‘rib chiqamiz. FVF turidagi kommutatsiya sxemaning tuzilmasi 5.37- rasmda ko‘rsatilgan. Bu sxema bir zvenoli va blokirovkalanmaydigan (bandlikga ega bo‘lmagan) sxemadir. FVF KS orqali ulanishni o‘rnatish fazoviy kommutatsiya blokini topishni talab qiladi, unda axborot tushishi mumkin bo‘lganda vaqt oralig‘i davrida (kiruvchi) yozish kanaliga, hamda talab

qilinayotgan vaqt oralig'i davrida (chiquvchi) o'qiydigan kanalga ulanish imkoni bo'ladi, bunda axborot xotiradan o'qiladi.



5.37- rasm. FVF kommutatsiya sxemasining tuzilmasi

Agar (F- V- F) sxemaning har bir alohida zvenosi blokirovkalanmaydigan bo'lsa, unda u funksional tarzda uch zvenoli fazoviy sxemaga ekvivalent bo'ladi. Demak, 5.38 - rasmdagi ehtimollik grafi F - V- F kommutatsiya sxemani tavsiflaydi.



5.38- rasm. F - V - F kommutatsiya sxemaning ehtimollik grafi

Mos ravishda F - V - F sxemaning blokirovkalanish ehtimolligi

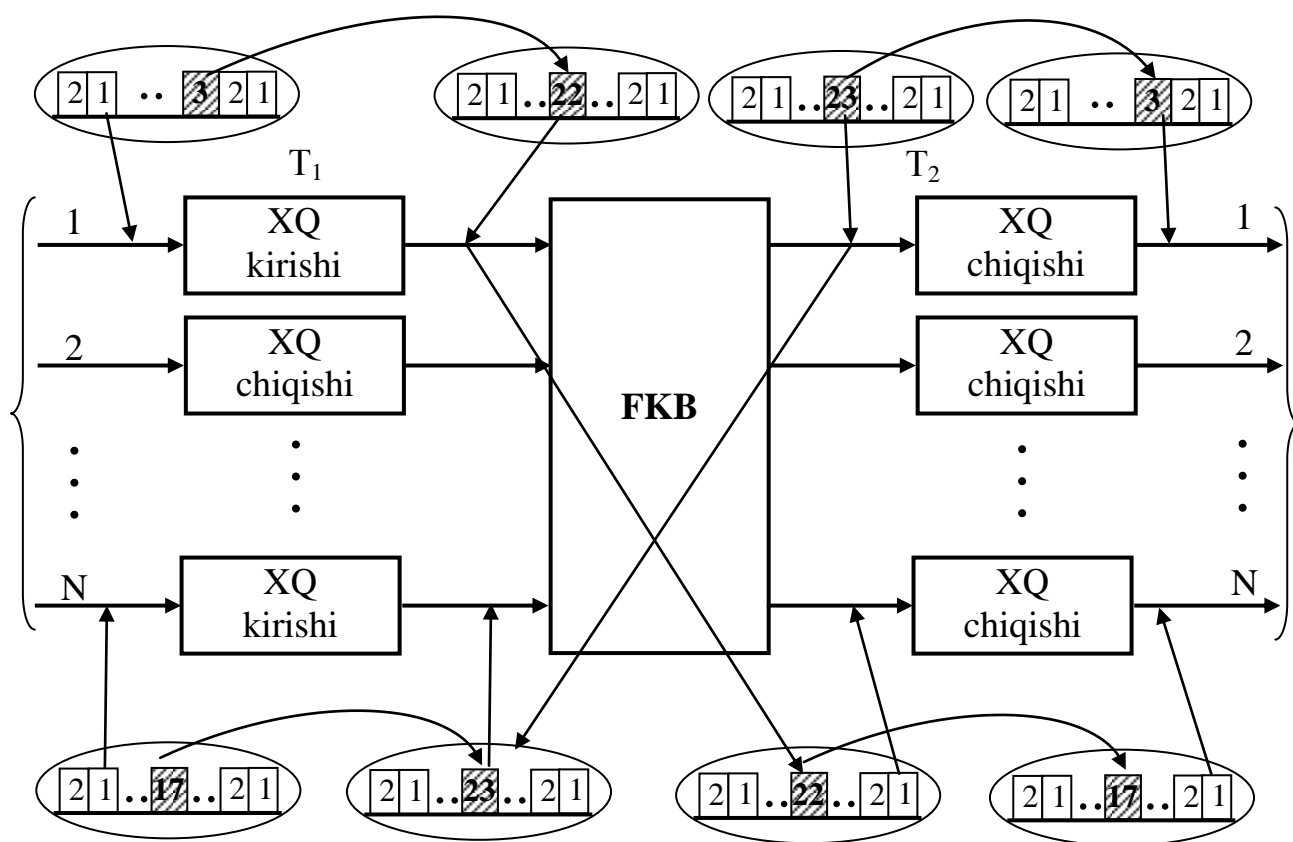
$$V = (1 - (q^1)^2)^k;$$

Bu erda,  $q^1 = 1 - p^1 = 1 - p/\beta$ , ( $\beta = k/N$ ), -  $K$  - sxemaning markaziy zvenosining vaqt kommutatsiya bloklari soni. Fazoviy kommutatsiya sxemasi bir zvenoli KB ko'rinishida amalga oshirilgan va har bir KVA

trakti axborotli kanallardan tarkib topgan deb faraz qilib, KS F - V - F ni amalga oshirish murakkabligini quyidagicha aniqlash mumkin:

Murakkablik - (fazoviy kommutatsiya zvenosidagi kommutatsiya nuqtalari soni) + (fazoviy kommutatsiya zvenosidagi boshqaruv bitlar soni) + (vaqt kommutatsiya zvenosidagi xotira bitlar soni) + (vaqt kommutatsiya zvenosidagi boshqaruv bitlar soni) /100 =  $2KN + (2KC \log_2 N + KC8 + KL \log C)/100$

Agar, KS F - V - F analogi qurshovida ishlatilsa, u holda xarajatlarning ko'p qismi liniyaviy moslashtirish uskunalariga to'g'ri keladi. Zamonaviy raqamli KS lar V - F - V negizida quriladi (5.39- rasm).

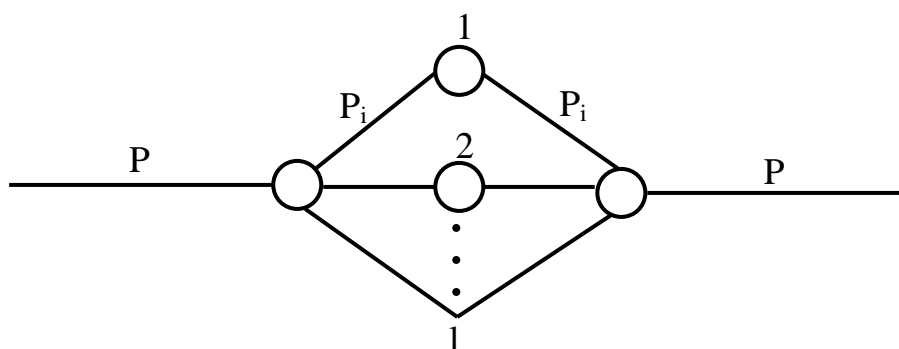


5.39- rasm. VFV kommutatsiya sxemasi strukturasi

Bu kommutatsiya sxemani odatda V- F- V sxemasi deb atashadi. KVA li trakt- dan kiruvchi kanal bo'yicha keluvchi axborot vaqt kommutatsiyasining kiruvchi zvenosida fazoviy kommutatsiya zvenosi orqali mos bo'sh yo'l topilmagunga qadar ushlanib qoladi. Bu vaqtda axborot fazoviy kommutatsiya zvenosi orqali vaqt kommutatsiyasining mos chiquvchi zvenosiga uzatiladi, bu erda u ushbu axborotni uzatishni

amalga oshirish talab qilinadigan vaqt oralig'i kelmagunga qadar saqlanadi.

Vaqt kommutatsiyasi zvenolarida to'la imkonli ta'minlanadi deb faraz qilib (ya'ni barcha kiruvchi kanallar barcha chiquvchi kanallar bilan ulanishi mumkin), fazoviy kommutatsiya zvenosida ulanish o'rnatilishida ixtiyoriy vaqt oralig'ini ishlatish mumkin. Fazoviy kommutatsiya zvenosi funksional ma'noda har bir ichki vaqt oralig'i uchun bir martadan takrorlangandek bo'ladi (nusxalanadi). Bu 5.40- rasmda keltirilgan V - F - V sxemaning ehtimollik grafigini ko'rsatadi.



5.40- rasm. V - F - V kommutatsiya sxemaning ehtimollik grafi

V - F - V kommutatsiya sxemaning muhim xususiyati shundaki, unda fazoviy kommutatsiya zvenosi KVA li tashqi traktlardan bog'liq bo'lmagan holda bo'linish bilan ishlaydi. Umuman olganda vaqt oraliqlari soni  $L$  fazoviy kommutatsiya zvenosi, vaqt oraliqlari soni  $S$  bilan mos kelishi kerak emas (KVA li tashqi traktlar).

Agar fazoviy kommutatsiya zvenosi blokirovkalanmaydigan kommutatsiya sxema bo'lsa, unda F - V - F sxemasida blokirovka quyidagi hollarda yuz berishi mumkin: fazoviy kommutatsiya zvenosida bo'sh ichki vaqt oraliqlari mavjud emas, bu oraliqda vaqt kommutatsiyasining kiruvchi zvenosidan boruvchi oraliq bog'lovchi liniya va vaqt kommutatsiyasining chiquvchi zvenosiga bir vaqtning o'zida bo'shdir. Ravshanki, agar fazoviy kommutatsiya vaqt oraliqlarining  $L$  soni etarli darajada katta olinsa, blokirovkalanish ehtimolligi minimal bo'ladi. Haqiqatda, agar  $L=2C-1$  bo'lsa, uch zvenoli fazoviy KS bilan to'g'ri o'xshashlikni o'tkazib, F - V - F sxemani blokirovkalanmaydigan deb hisoblasa bo'ladi. Alohida zvenolari (V - F - V) blokirovkalanmaydigan KS V - F - V uchun blokirovkalanish ehtimollikining umumiy ifodasi quyidagicha bo'ladi:

$$B = [1 - q_1^2]^L, \text{ bu erda: } q = 1 - p_1 = 1 - p/\alpha$$

bu erda,  $\alpha$ - vaqt bo'yicha kengaytirish koeffitsienti,  $(1/c)$ ,  $L$ - fazoviy kommutatsiya zvenosi ishining vaqt oraliqlari soni.

V - F - V kommutatsiyasini amalga oshirish murakkabligini quyidagi ifoda yordamida hisoblash mumkin. Murakkablik:  $= N^2 - (NL \log_2 N + 2Nr8 + 2NL \log_2 C)/100$ .

Agar KS ning ikkala tuzilmasini solishtirilsa, V - F - V da vaqt konsentratsiyasi (zichlashtirish) F - V - F da esa fazoviy konsentratsiya ishlatiladi. Vaqt bo'yicha kengaytirish fazoviyga nisbatan arzon bo'lganligi uchun KS kanallari yuqori darajada ishlatilganda V - F - V sxema F - V - F sxemaga nisbatan arzonroqdir.

V - F - V kanallar ishlatishning katta qiymatlariga ega. Kichik sig'imdagi KS uchun F - V - F turidagi KS, katta yuklanishga ega katta sig'imdagi stansiya uchun esa V - F - V tuzilmasini ishlatish zarurligi ayon bo'lib qoladi.

### **Nazorat savollari**

1. Kommutatsiya maydon qanday vazifani bajaradi?
2. Kommutatsiya maydon nimaga asosan tabaqalanadi?
3. Kommutatsiya maydon nimalardan iborat?
4. Fazoda kanallarni bo'lish bilan qurilgan KM qurilish tamoyillarini tushuntiring?
5. Fazo- vaqt KBli kommutatsiya maydonni qurilish tamoyilini tushuntiring?
6. Analog signalni raqamli signalga aylantirishni tushuntiring?
7. Kanallarni vaqt bo'yicha jipslashtirishni tushuntiring?
8. Fazo va vaqt kommutatsiyasini tushuntiring?
9. Elektron ATS kommutatsiya maydonini qurilish tamoyilini tushuntiring?
10. FVF kommutatsiya sxemasining tuzilmasi tushuntiring?
11. VFV kommutatsiya sxemasi strukturasi tushuntiring?

## **6. C&C08 RAQAMLI KOMMUTATSIYA TIZIMI**

### **6.1. C&C08 tizimining texnik tavsifi va tuzilishi**

Dasturli boshqariladigan katta sigʻimli yangi avlod kommutatsiya tizimi C&C08 - HUAWEI Technologies kompaniyasi oxirgi yillar zamonaviy texnologiyalar bazasida yaratilgan yangi avlod katta sigʻimli kommutatsiya tizimidir. Bu raqamli kommutatsiya tizimi C&C08 ITU-T va ETS Yevropa telekommunikatsiya standartini toʻliq qoniqtiradi.

HUAWEI kompaniyasining ochiq optik juftlarning qoʻshimcha kiritilgan tizimining Optix seriyali uskunalari kommutatsiyalash uskunalari bilan birlashtirilgan, bu uzatish va kommutatsiyalash jarayonlarini boʻlish prinsipidan ketishga imkon beradi. C&C08 tizimi modulli qurilishi bilan, tarmoq qurishda egiluvchanligi bera oladigan xizmatlar va uskunalarni soni (200 dan koʻp xizmat va funksiyalar) bilan farqlanadi.

Bu tizim UFTT (PSTN) ga, intellektual tarmoq IN ga, ISDN ga, Internetga integralli ulash imkonini beradi. Bu tizim katta sigʻimli ochiq apparatli va servisli interfeyslar toʻliq toʻplamini qoʻllaydi. Ularga analog abonent liniya Z interfeysi, ISDN interfeysi (BRI va PRI), V.5 interfeysi, ulash liniya A interfeysi, LAN interfeysi (Ethernet 10Mb/c, FDDI 100Mb/s), V.24 (CR5- 238), va V.35 standartli DCE- DTE interfeysi, SDH 155,52 Mbit/s interfeysi, PHI paketli kommutatsiya tarmoq bilan aloqa interfeysi kiradi.

Tizim maksimal 800000 AL interfeysini, yoki 180000 UL interfeysini ulashga yoʻl beradi. Tizim xalqaro, shaharlararo, mahalliy, tranzit, tandem, oxirgi stansiya sifatida raqamli, analog va aralash tarmoqlarda ishlay oladi. Tizim 7- sonli UKS, V.5, R2, R1.5, 5 sonli signalizatsiya turlarini qoʻllaydi. 7- sonli UKS, statsionar va mobil aloqa TUR/ISUP larini va SCCP va TCAP protokollari asosida ishlaydi. Bitta stansiyada E1 va T1 ni ham qoʻllaydi. 7- sonli UKS signalizatsiyasining 24 razryadli va 14 razryadli signalizatsiya tizimi punkt kodlari avtomatik identifikatsiya qilinishi mumkin.

Kommutatsiya maydoni 100K Erlang yuklanishni oʻtkaza oladi. Eng katta yuklanish soatida 6000 K chaqiriqqa xizmat koʻrsata oladi. Tizimda 80386, 486, 586, 68360 Power PC 860 Pentium mikroprotsessorlari ishlatilgan.

Tizimning asosiy tavsiflariga quyidagilar kiradi:

- markaziy kommutatsiya maydonining sigʻimi 128 K;
- yuqori ishonchliligi:

- a) o'rta yig'ilgan rad davomiyligi 1,34 min/yil;
- b) imkon berishi 0,999997 - 45;
- v) nosozlikni o'rtacha bartaraf qilish vaqti, MTTR=12,83 min;
- g) radgacha ishlashning o'rtacha vaqti, MTBF=195118,9 soat yoki 22,39 yil;

- apparat ta'minotini yuqori daraja integratsiyasi ekspluatatsiya harajatlarini kamaytiradi, ya'ni stansiya kam energiya iste'mol qiladi:

a) liniya band bo'lmagan soatda liniyaning iste'mol quvvati  $R=0,35 Vt$ ;

b) eng katta yuklanish soati (EKYuS)da liniya band bo'lganda liniyaning iste'mol quvvati  $R=0,55 Vt$ ;

v) 100 000 ulash liniyali ATS 9 ta stativda joylashadi va 8,2 kVt quvvatni iste'mol qiladi;

g) 32 ta portli analog abonent liniyasi bitta platada joylashadi;

d) 16 ta E1 yoki T1 interfeysi bitta platada joylashadi;

e) STM – 1 optik interfeys;

- tarmoqning egiluvchan qurilishi tarmoq optimizatsiyasini amalga oshirishga yo'l beradi.

C&C08 bir necha turdagi modullarni qo'llaydi:

a) C&C08 uzoqlashtirilgan modullar ishlatishga yo'l beradi. Bu abonent liniya uzunligini va ekspluatatsiya xarajatlarini kamaytiradi. Har xil turdagi modullar RSM, RSA, RIM sig'imi bo'yicha har xil talablarni va atrof muhit shartlarini qoniqtiradi;

- signalizatsiya tizimi boshqa ishlab chiqaruvchilar kommutatsiya qurilmalari bilan yaxshi moslashib ishlashni ta'minlaydi:

a) 7- sonli UKS, 5 sonli, R2, R1.5, V.5 ; DSS 1 va h.k signalizatsiyalarni qo'llash uchun bir xil apparat ta'minoti ishlatiladi;

b) signalizatsiya monitori;

v) 2 Mbit/s signal;

g) 16 ta signalizatsiya punktlari;

- billing funksiyalari:

a) bir vaqtda hisoblagichlar jadvalini va batafsil yozuvlarni berish mumkinligi;

b) tizim hamma billingli yozuvlarni uchta darajada saqlaydi: birinchi daraja sig'imi (ATS) 14,4 mln yozuvgacha, ikkinchi daraja sig'imi (320 Gbayt hajmli billing serveri) 2 mlrd yozuv, uchinchi daraja sig'imi (billing markazi) magnitoptik diskda saqlashni qo'llaydi.

v) kategoriya bo'yicha hisobni saqlash;

- autentifikatsiya funksiyalari:

a) olti parametr bo'yicha aniq autentifikatsiya (chaqirayotgan abonent prefiksi, chaqirilayotgan abonent turi, kirish/chiqish ulash liniya guruhini ID, chaqirilayotgan xizmat atributi boradigan joy kodi va sutka vaqti), hamda ular kombinatsiyalari;

b) "qora va "oq" ro'yhat funksiyalari, 1 mln ro'yhatgacha;

v) chaqirilayotgan tomon nomlari bilan kirish ulash liniyalari bo'yicha cheklash funksiyasi.

- har xil turdagi xizmatlar:

a) PSTN ning asosiy xizmatlari;

b) PSTN ning qo'shimcha xizmatlari;

v) ISDN xizmatlari;

g) CENTERX xizmatlari;

d) korxonada ATS ning asosiy xizmatlari;

ye) qo'shimcha xizmatlar, misol uchun tezkor billing.

yo) 2B+D bo'yicha ulanuvchi operator pulti;

z) standart intellektual xizmatlari (VOT, ASS, FPH, UPT, WAC, MAS, VPN.);

i) ATS bazasida intellektual xizmatlar.

C&CO8 raqamli kommutatsiya tizimi modulli qurilishiga ega. U bitta boshqarish va aloqa moduli AM/CM dan va bir necha kommutatsiya moduli SM, yoki bir necha xizmatga ishlov beruvchi modul SPM iborat bo'lishi mumkin (6.1- rasm).

AM (Admission module, ma'muriy modul) - asosan modullar orasidagi bog'lanishni yaratishni boshqaradi va markaziy kommutatordan va kompyuter tarmog'idan HOST tizimi xolatini boshqarishning ochiq tizimini ta'minlaydi.

AM (Administration Module) - ma'muriy modul, asosan modullar orasidagi bog'lanish yaratishni boshqaradi va markaziy kommutatordan va kompyuter tarmog'idan HOST tizimi xolatini boshqarishning ochiq tizimini ta'minlaydi. AM asosiy boshqarish moduli FAM (Front AM) va yordamchi boshqarish moduli BAM (Back AM) dan iborat.

FAM quyidagi funksiyalarni bajaradi:

1. Tizim modullari orasida bog'lanish o'rnatishni boshqaradi, ya'ni real vaqtda kommutatsiyani boshqaruvchi FAM orasida xabar uzatish kerak bo'lganda SM va SPM modullari orasida xohlagan bog'lanish o'rnatish uchun;

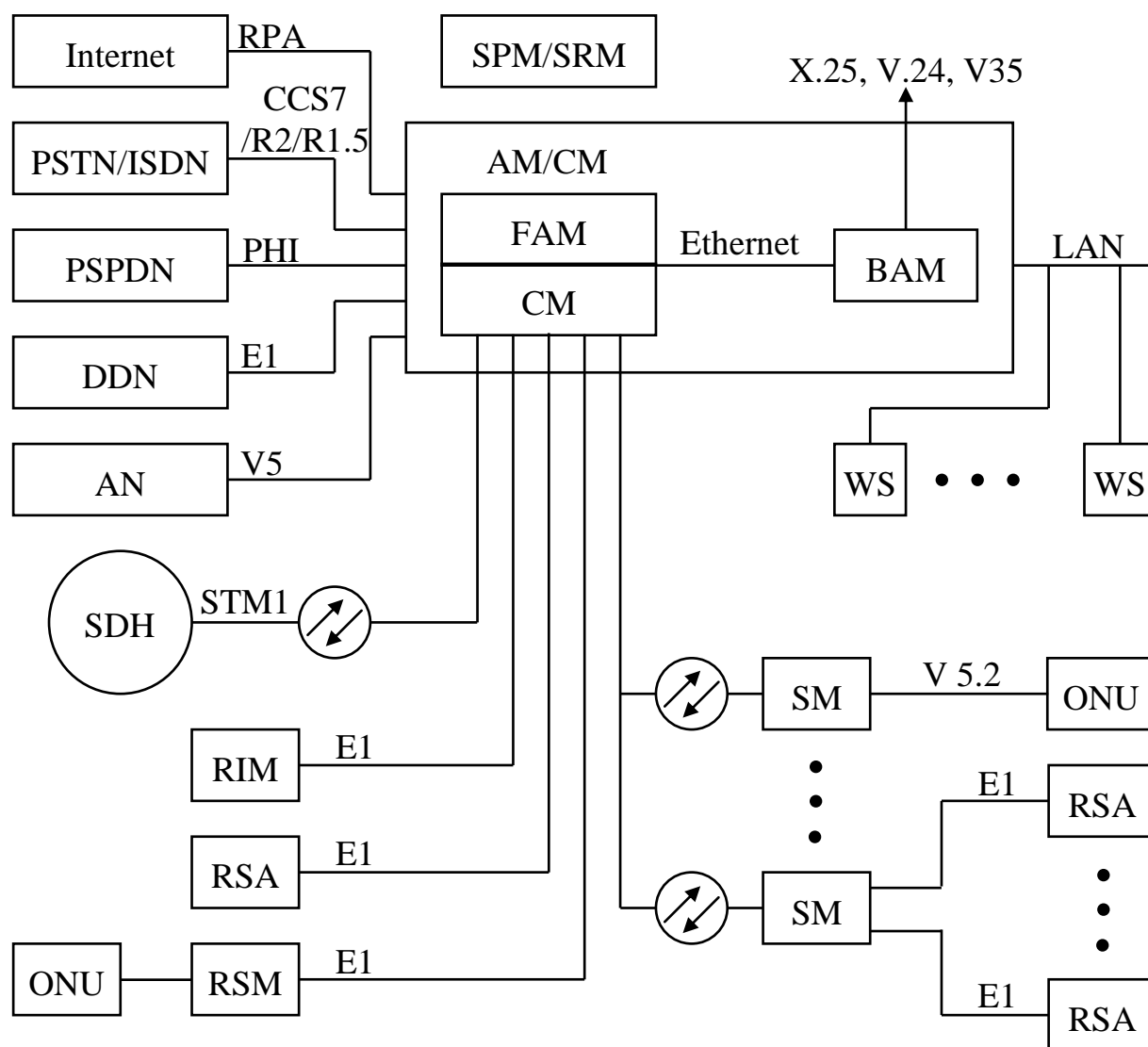
2. FAM global nomerlar joylashgan markaziy ma'lumotlar bazasini qo'llaydi.



3.FAM ulash linyalarini seriyali izlashni va resurslarni boshqarishni bajaradi.

4.FAM stansiyaning bosh protsessori va ekspluatatsiya va texnik xizmat terminali orasida interfeyslarni amalga oshiradi. Bu interfeyslar SM bilan birlashib FAM/CM deb ataladi.

BAM tizim va ochiq tarmoq tizimlari (mijoz/server rejimida) orasida hamkorligini ta'minlaydi. Bu FAM ga to'g'ri Enthernet interfeysi orqali ulash yo'li bilan amalga oshiriladi. Shunday qilib, u C&CO8 stansiyasi va kompyuter tarmog'ini ulash uchun markaziy element hisoblanadi. BAM NM markazi va tarifkatsiya markaziga ulanish uchun bir necha ishchi stansiya va V.24/V.35 interfeysiga ulanish imkoni uchun Enthernet interfeysini ta'minlaydi.



6.1- rasm. Apparat vositalar tuzilmasi

Texnik xizmatga mo'ljallangan BAM NOST tizimni boshqaradi, qo'llab quvvatlaydi va nazorat qiladi.

BAM apparat vositalar tarkibida server hisoblanadi. BAM kommutatsiya tizimi C&CO8 dagi ekspluatatsiya va texnik xizmat yadrosi hisoblanadi. U terminal tizim dastur ta'minotini ishlatiladi va OS Windows NT asosida ishlaydi. U tizimni yengil va qulay boshqarishi uchun GUI va MMI ekspluatatsiya interfeyslarini beradi.

CM (Communication Module) - aloqa moduli asosan markaziy KM va kom- mutatsiya interfeyslaridan iborat. SM nutq kanallari va mos modullarini signalizatsiya zvenolari orasida ulashni ta'minlaydi. SM/SPM modullari orasidagi nutq kanallarining xohlagan ulanishni bog'lash uchun markaziy KM orqali o'tishi kerak.

SM SM modullarini bog'lash uchun ulash liniya E1/T1 interfeysi, STM- 1 interfeysi, 40 mbit/s optik tolali interfeysi kabi tashqi interfeyslarni ta'minlaydi. SM hamma SM modullari orasidagi aloqani 40 Mbit/s interfeysi bilan ikkita juft optik liniya bilan ta'minlaydi. Bu izolyatsiya va momaqaldiraq himoyasi muammosini yechadi, hamda aloqa sifatini yaxshilaydi. Har bir juftlik rezervlash rejimida ishlaydi. Bundan tashqari SM boshqa stansiyalar bilan aloqani, SRS protokol platasi va YET16 yoki STU interfeyslarini ishlatish bilan tashkil qiladi.

SPM - xizmatlarga ishlov beruvchi modul AM/CM stavida joylashgan. Bu modul AM/CM ning tashqi interfeyslarini va markaziy ma'lumotlar bazasini ishlatadi, hamda SM kommutatsiya modulining taxminan hamma funktsiyalarini bajarish uchun resurslarni hamkorlikda ishlatadi. Shuning uchun, bu modul SM ga qaraganda yuqoriroq unumdorlikka va integratsiya darajasiga ega. Bundan tashqari, asosan katta sig'imli ulash liniyalar tarmog'ini tashkil qilish rejimini qo'llaydi va IKM qo'llanishga tegishli xizmatga ishlov beradi. Misol uchun, 7- sonli UKS, SAS, V5, PRA/PHI signalizatsiyalari.

SRM BAM bilan TSR/IP 10/100 Mbit/s interfeysi orqali to'g'ridan to'g'ri bog'lanishi mumkin. SPM resurslarni hamkorlikda ishlatish moduli SPM xizmatga ishlov berish moduli uchun kerak bo'lgan hamma resurslarni beradi. Bu resurslarga, tonal signallar, ikki chastotali tonal signalizatsiyali raqam qabul qilgichi, ko'p chastotali signalizatsiyali qabul qilgich - uzatgich, telefon konferens aloqa vositalari, chaqirayotgan abonent nomerini aks ettirish vositasi va h.k. kiradi. Bu resurslarni stansiya SPM ining hamma modullari ishlatadi.

SM - kommutatsiya moduli SPM o'xshash va C&CO8 tizimining asosiy modullaridan hisoblanadi. U taqsimlangan ma'lumotlar bazasini

boshqarish, taqsimlangan resurslarni boshqarish, chaqiriqqa ishlov berish va texnik xizmat operatsiyalari kabi funksiyalarni ham bajaradi.

SM - apparat vositalariga nisbatan mustaqil tuzilishiga ega bo'lib, modul ichida mustaqil ulash o'rnatish va kommutatsiyaning hamma funksiyalarini bajarishi mumkin. SM modullari orasidagi kommutatsiya funksiyalarini AM/CM modulidagi markaziy KM bilan birgalikda bajaradi.

SM modul 547 - 2 abonent liniyalari/480 ulash liniyalari standart konfiguratsiyali mustaqil stansiya tarzida ishlatilishi mumkin. Bu holda boshqarish tizimi ulangan BAM moduli, to'g'ri SM da o'rnatiladi. Bu kichik sig'imli kommutatsiya tizimini yaratish uchun O&M funksiyasini bajarishni ta'minlaydi.

Agar bitta SM chegarasidan oshiq sig'im tizim sig'imini talab qilinsa, tizimga boshqa SM modullari ulanadi. Ularni AM/CM orqali birlashtiriladi.

Abonent va ulash liniyalar konfiguratsiyasiga bog'liq ravishda SM modullari quyidagi turlari bilan farqlanadilar:

- abonent liniyalar kommutatsiya moduli USM (User Switching Module) 6688 ASL/3344 BRI;
- ulash liniyalar kommutatsiya moduli TSM (Trunk Switching Module). Sig'imi 1440 DT (raqamli ulash liniyalari);
- aralash, abonent/ulash liniyalar kommutatsiya moduli UTM (User Trunk Switching Module). Uni standart konfiguratsiyasi 4560 ASL/480 DT yoki 2280 BRI/480 DT.

Operator talabiga asosan moduldagi abonent va ulash liniyalar portlari sonini xohlagancha konfiguratsiyalash mumkin.

C&CO8 tizimining boshqarish qurilmasi - taqsimlangan boshqarishli ko'p protsessorli tizimga ega.

Dasturlash tili sifatida «S» tili olingan. Kodlarni generatsiyasida SDL tili va CASE aslahaviy vositalar ishlatiladi.

RSM - uzoqlashtirilgan kommutatsiya moduli, bu AM/SMdan katta masofaga o'rnatilgan SM modulidir.

RSA - uzoqlashtirilgan abonent bloki modulidir. Bunda ISDN tuzilishi (30V+D/23B8+D) kichik sig'imli abonent liniyalarning uzoqlashgan moduli ishlatilib, katta masofaga SM dagi AL javoni chiqariladi. RSA ga ulanish imkoni IKM tizimi, optik uzatish tizimi yoki HDSL (yuqori tezlikli raqamli abonent liniya) texnologiyasi ishlatilgan ikki juft telefon liniyasi orqali beriladi.

RIM - uzoqlashtirilgan integratsiyalangan modul. Bu modul kommutatsiya zalidagi hammasi kerak bo'lgan qurilmalarni bitta stativga birlashtiradi:

- sovutgich ventilyatorini;
- akkumulyator batareyalarini;
- elektr iste'mol manbalarini;
- atrof - muhit monitoring blokini;
- mikroavtomat qurilmasini (RIM tashqarida joylashgan varianti uchun).
- SDH yoki PON uzatish qurilmalarini (kerak bo'lganda).

ONU (Optic Network Unit) – optik tarmoq bloki. Uzoqlashtirilgan modul sifatida HONET abonent imkoni tarmog'ida ONU ishlatish mumkin. Buni farqi, SDH uzatish optik tarmog'i orqali V5.2 interfeysi yordamida, uni ulash amalga oshiriladi. Buning uchun unda kiritish/chiqarish multipleksor bo'ladi. Xuddi shunday multipleksor, u ulanishi kerak bo'lgan SM yoki RSM da ham bo'lishi kerak ONU ga to'g'ri video tasvir SATV uzatish bloki ulangan bo'lishi mumkin. Bundan tashqari u orqali ma'lumotlar uzatish tarmog'iga DDN ga ulanishi mumkin. ISDN xizmat spektrini oshirish mumkin.

WS - ishchi stansiya. Stansiya operatorining ishchi joyi Windows operatsion tizim boshqarishi ostida ishlaydigan kompyuterdir. Stansiya ishini boshqarish, yoki grafik interfeys orqali, yoki buyruq qatori yordamida bajariladi. Bunday kompyuter bilan ishlaganda tizim ko'p sonli yordam belgilarini taklif qiladi.

## 6.2. C&C08 tizimining konfiguratsiyasi

SM moduli AM/CM bilan ikkita juft uchlamchi guruh optik kabeli, E1 interfeysi yoki SDH uzatish tizimi orqali ulanadi. SPM moduli esa AM/CM ning bir qismi hisoblanadi. SM va SPM modullari blokli rejimda kerakli sig'imgacha ravon kengayishi mumkin. Faqat kommutatsiya modullari bilan tizim konfiguratsiyasi 6.1- jadvalda keltirilgan.

6.1- jadval

Kommutatsiya modullari bilan tizim konfiguratsiyasi

Liniya turi	AAL soni	RUL soni	Stativlar soni
Faqat AL	6688	-	4
Faqat UL	-	1440	1
A va UL	4864	480	4

SM modulidan 128 ta bo‘lishi mumkin. AL va UL xohlagan nisbatda bo‘lishi mumkin. AL va UL interfeyslarini bir - biri bilan o‘rin almashishi mumkin. Ular nisbati 304 AAL ga 60 RUL ekvivalentdir. AAL platasi ASL 16 yoki 32 ta AAL ulanadi. RAL platasi DSL 8 ta 2B+D interfeysni ta‘minlashi mumkin.

RUL platasi DTF, ko‘p protokollari ishlov berish (LAP) boshqa platalari bilan birgalikda PRI, V5.2, PH1 va 7- sonli UKS bazasidagi UL interfeysini ta‘minlaydi. MFC platasi bilan birga R2, R1.5, SS5 signalizatsiyasi tizimi asosida ajratilgan kanal bo‘yicha signalizatsiyani ta‘minlaydi. Tushayotgan yuklamaga asosan modullararo aloqani nutq kanallarining umumiy soni 512 yoki 1024 ga teng konfiguratsiyalanishi mumkin.

Katta bo‘lmagan kengaytirishda, SM qo‘shmasdan, faqat AL javonlarini qo‘shish kerak. AL javonlarini bosh tugun va kommutatsiya maydon HW magistral liniyalari bilan rezervlashtirilgan aloqa liniyalariga ulash kerak. SM qo‘shish kerak bo‘lganda, boshqa SM larga tegmay, uni alohida o‘rnatish mumkin. Buning uchun AM/CM ga juft optik interfeys platasi qo‘shiladi va qo‘shilgan modulni optik kanallarga ulanadi.

Faqat SPM modullari bilan tizim konfiguratsiyasini ko‘ramiz. SPM AM/CM ichiga joylashtirilgan bo‘lib, AM/CM moduli ta‘minlaydigan E1 interfeyslari, yoki SDH optik interfeyslari orqali hamma turdagi xizmatlarni beradi. SPM katta sig‘imli xalqaro, shaharlararo, tranzit stansiya sifatida ishlatishga, hamda tarmoqlararo interfeyslari bilan shlyuzli stansiyada ishlatishga mos keladi. SPM faqat AM/CM bilan birga ishlay oladi. Uni tarmoq tashkil qilishda alohida SM sifatida ishlatish mumkin emas. SPM bilan tizim konfiguratsiyasi 6.2- jadvalda ko‘rsatilgan. Bitta SPM 4096 gacha UL xizmat ko‘rsata oladi.

6.2- jadval

#### SPM bilan tizim konfiguratsiyasi

UL soni	SPM soni	Stativ soni
307- 20	8	5
61440	16	7-
92160	24	9

#### Tashqi interfeyslar

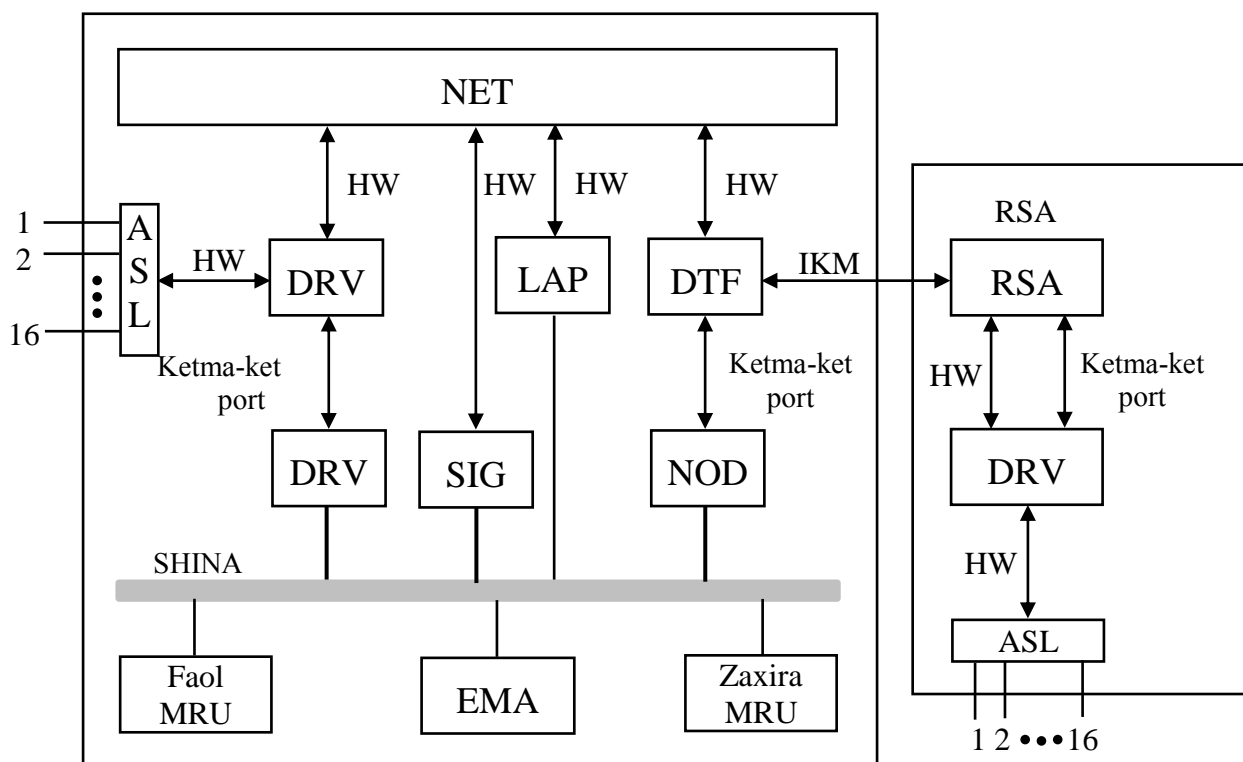
Tashqi interfeyslarning quyidagi turlari mavjud:  
 - ikki simli analog Z interfeysi;

- ulash liniya A interfeysi;
- ISDN interfeyslari;
- tashqi testlash qurilmali interfeys;
- OPS li interfeys;
- billing markazi bilan bog‘lanish interfeysi;
- masofaviy texnik xizmat interfeysi;
- NM markazi bilan bog‘lanish interfeysi;
- V.5 interfeysi;
- SDH interfeysi;
- sinxronizatsiya interfeysi.

*Ikki simli analog Z interfeysi* analog abonent liniyalariga, korxonalar ATC liniyalariga yoki liniyalik konsentrator liniyalariga ulanishi mumkin.

Z interfeysi analog abonent liniyasi platasi ASL da amalga oshiriladi. U 16 yoki 32 ta abonent liniya interfeyslarini ta‘minlaydi. AAL interfeysi, SMDa va uzoqlashtirilgan modulda joylashadi. SPM – xizmatlarga ishlov berish moduli AAD interfeysini ta‘minlash uchun RSA - AL uzoqlashtirilgan adapteri bilan ulanadi.

Z interfeysni ulanishi 6.2- rasmda keltirilgan.



6.2- rasm. Z - interfeysining ulanishi

6.2- rasmdagi qisqartma so‘zlar izohi:

NET - kommutatsiya maydon platasi;  
 DRV - ikki tonalli signalizatsiya qabul qilish va boshqarish platasi;  
 ASL - analog abonent liniya platasi;  
 NOD- bosh tugun platasi;  
 SIG - tonal signalizatsiya platasi;  
 LAP - kanalga ulanish imkoni protokoli platasi;  
 DTF - raqamli ulash liniya interfeysi platasi;  
 RSA - uzoqlashtirigan abonentlar liniya adapteri platasi;  
 MPU - bosh protsessor;  
 YEMA- tezkor xabarlarini avtomatik uzatish tizimi platasi;  
 HW- magistral, differensial interfeys yoki stansiyalar uchun ichki kanal signalizatsiya zvenosini va nutq kanallarini ta'minlovchi 2048 Kbit/s tezlikli TTL darajali interfeys hisoblanadi. 8192 Kbit/s tezlikli interfeyslari ham ishlatilishi mumkin.

Abonent liniyasidan tushayotgan raqamlarni ko'p chastotali kod asosida qabul qilgich DTMF DRV platasida joylashgan.

Z interfeys parametrlari quyidagilardan iborat:

- manba uzatish - 48 V (qarshilik orqali);
- shleyf qarshiligi 2 kOm;
- chaqiruv signali tok chastotasi  $25 \pm 3$  Gts, kuchlanish  $U = 7 - 5 \pm 5$  V;
- impulsli raqam terishda raqamni qabul qilish  $8 \div 14$  im/s,  $K = 2,5 \div 1,3$ ;
- DTMF li raqamni qabul qilishdagi chastotalar 87- 9 Gts, 7- 7- 0 Gts, 852 Gts, 941 Gts, 1209 Gts, 1336 Gts, 1447- Gts, 1633 Gts;
- kompendirlash qonuni A,  $\mu$ ;
- mikrotelefon go'shak qo'ygan holda va MT ko'tarilgan holda AL, batareya qutblarini almashtirish;
- portlarni va AL ni testlash.

*Ulash liniya A interfeys* raqamli ulash liniya birlamchi guruhi (IKM) uchun mo'ljallangan. E1 uchun ulash imkoni 2048 kbit/s, T1 uchun esa 1544 kbit/s. Bu ITU- T ni G.7- 03 ga to'g'ri keladi. Davr tuzilmasi G.7- 04, G.7- 05 ga, davr sinxronizatsiya, o'ta davr sinxronizatsiya va SRS G.7- 06 ga to'g'ri keladi.

A interfeys DTF platasida joylashadi. DTF ning har bir platasi IKM ning ikki portiga ega. R2, R1,5, SS5, SAS signalizatsiyani ta'minlash

uchun DTF platasi, MFS platasi bilan birgalikda ishlaydi. 7- sonli UKC signalizatsiyasini ta'minlash uchun LAP platasi bilan hamkorlikda ishlaydi.

SPM moduldagi A interfeysni E 16 platasi ta'minlaydi. E 16 ning har bir platasi, IKM portlarining 16 platasiga ega. R2, 5 sonli, SAS signalizatsiyasi uchun ET16 SRS platasi bilan hamkorlikda ishlaydi. 7-sonli UKC signalizatsiyasi uchun SPS bilan hamkorlik qiladi. SPM da A interfeysining ulanishi 6.3- rasmda keltirilgan.

6.3 - rasmdagi qisqartma so'zlar izohi:

SSM - aloqani boshqarish moduli;

OSI - tezkor signalizatsiya interfeys platasi;

SPM - markaziy protsessor moduli;

MNI - NW magistrali interfeys platasi;

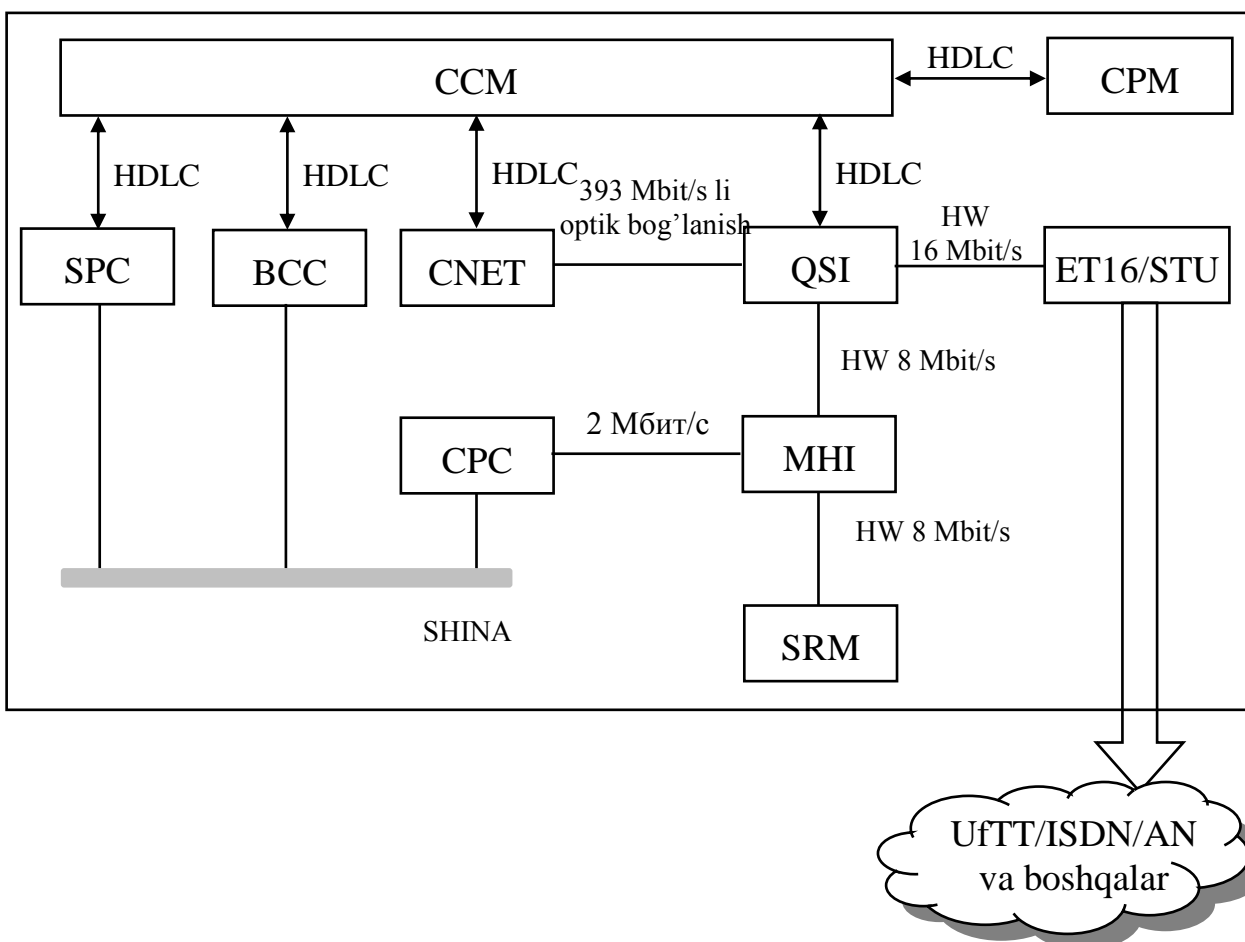
SPS - xizmatlarga ishlov berish platasi;

LAP- kanalga ulanish imkoni protokoli platasi;

BSS - shina signallarini uzatish platasi;

SRM - resurslarni hamkorlikda ishlatish moduli;

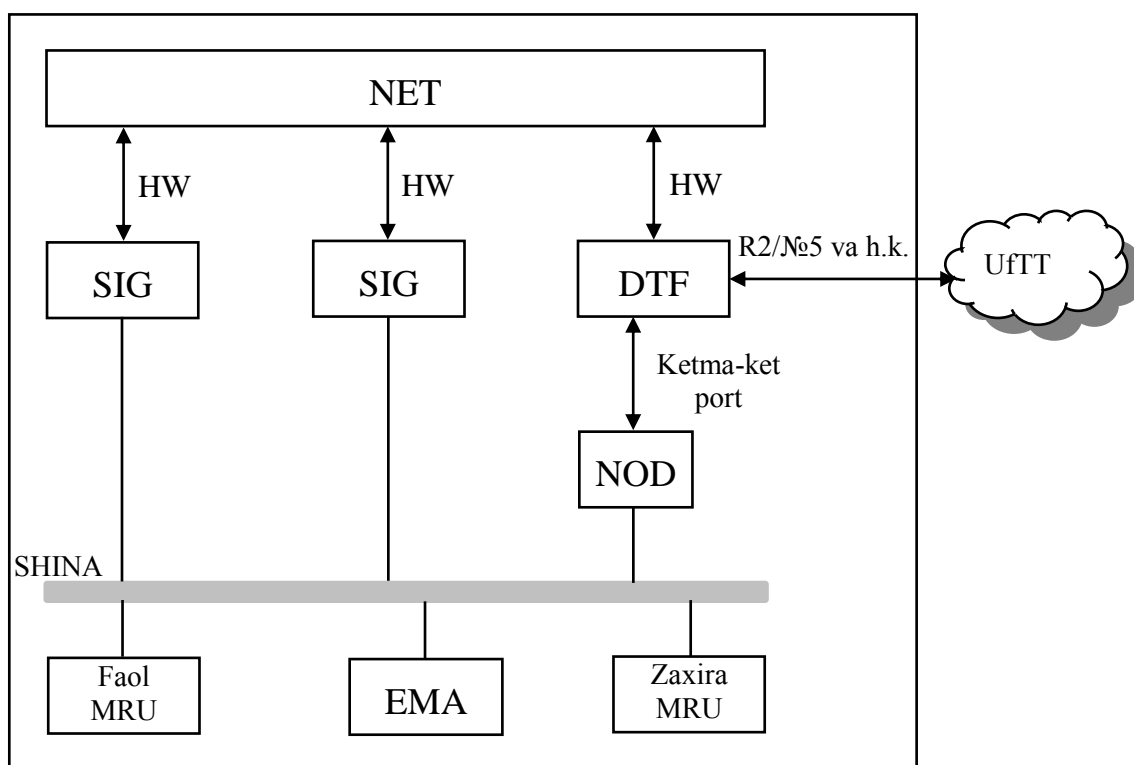
SNET - markaziy kommutatsiya maydoni.



6.3- rasm. SPM da A interfeysning ulanishi



SM dagi A interfeysning ulanishi 6.4- rasmda keltirilgan.



6.4- rasm. SM da A interfeysining ulanishi.

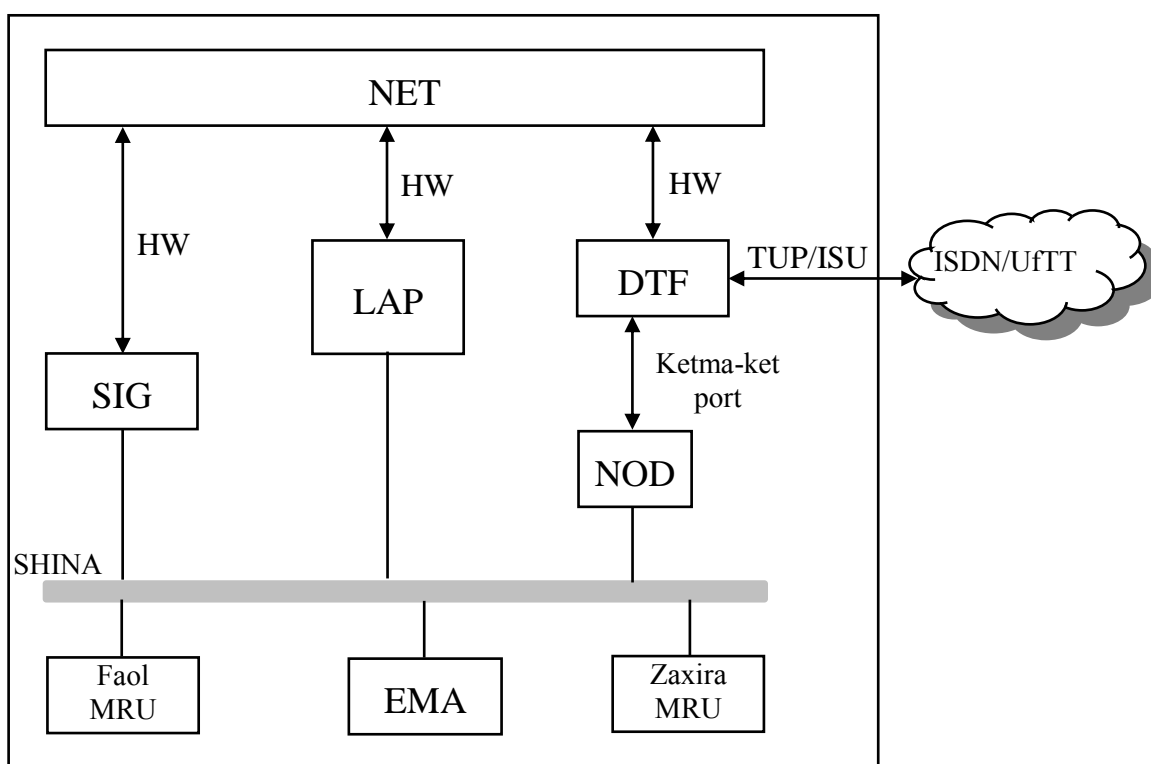
SM dagi 7- sonli UKC ga LAP - kanalga ulanish imkon protokoli platasi va DTF - raqamli UL interfeys platasi yordamida ishlov beriladi. Bu platalar ulanishi sxemasi 6.5- rasmda keltirilgan.

U R2, 5 sonli, 7- sonli UKC, INAP protokol standart signalizatsiyalarini ta'minlashi mumkin.

*ISDN interfeyslari.* Ularga BRI, PRI va PHI interfeyslari kiradi.

*BRI interfeysi.* Dasturli boshqarish bilan raqamli kommutatsiya tizimi C&C08 BRI (asosiy imkoniylik interfeysi) 2B+D ni ta'minlaydi. V – kanali 64 kbit/s foydalanuvchi trakt axboroti bo'lib, undan kanallar kommutatsiyasi, paketlar kommutatsiyasi va yarim doimiy ulanishlar rejimida ma'lumotlar uzatiladi. D – kanali, bu 16 kbit/s li signalizatsiya kanali bo'lib, undan kanallar kommutatsiyasining signalli axboroti va paketli ma'lumotlar uzatiladi. BRI 1.430 ITU- T fizik darajasining protokoli G.960 ITU- T ishlatadi. C&C08 kommutatsiya tizimida DSL (raqamli abonent liniya) platasi 2B+D imkoniylik funksiyasini amalga oshiradi va uning pozitsiyasi analog abonent liniya interfeysi platalari pozitsiyasi bilan o'rindoshdir. DSL ning har bir platasi U interfeysining 8 ta standartini ta'minlaydi, sakkiz vitaya juft elektrik kabeli bo'yicha

raqamli uzatishni bajaradi va standart ISDN terminallari (masalan, ISDN raqamli telefoni, G.4 faksimil apparati, X.25 terminali va x.k.lar) uchun yoki nostandart ISDN terminallari (masalan, analog telefon apparati, shaxsiy kompyuter va x.k.lar) terminalli adapter orqali imkoniylikni beradi. C&C08 kommutatsiya tizimining CENTREX operator pulti raqamli intrefeysi sifatida 2B+D texnologiyasi qabul qilingan, DSL platasi CENTREX pulti uchun imkoniylikni bera oladi.



6.5- rasm. SM da 7- sonli UKS platalarining ulanish sxemasi

*PRI interfeysi.* Dasturli boshqarish bilan raqamli kommutatsiya tizimi C&C08 PRI (birlamchi imkoniylik interfeysi) 30B+D/23B+Dni ta'minlaydi. IKM uchun 430 ITU- T ning G.7- 03 tavsiyasi asosida 1.431 fizik daraja protokoli ikki tezlikni ta'minlaydi: 2048 kbit/s 30B+D tuzilmasi va 1544 kbit/s 23B+D tuzilmasi uchun. Ushbu tuzilmalar uchun D kanal tezligi 64 kbit/s ga teng. C&C08 kommutatsiya tizimida PRI interfeys bloki ikki asosiy qismdan iborat: interfeys platalari va protokollarga ishlov berish platalari. Interfeys platasi PRI ning asosiy funksiyasini bajaradi. Protokollarga ishlov berish platasi esa D kanal bo'yicha kanalli va tarmoq darajasida DSSI (1 sonli signalizatsiyaning raqamli tizimi) signalizatsiyasiga ishlov beradi.

SM da interfeys platasi sifatida, raqamli ulash liniya platasi (DTF/DTT) ishlatiladi. Har bir shunday plata 2048 kbit/s li yoki 1544 kbit/s li IKM ning ikki oqimiga xizmat ko'rsatishi mumkin. Har bir bayonnomflarga ishlov berish platasi (LAP) sakkizta D kanal bo'yicha signalizatsiyaga ishlov bera oladi.

SRM da interfeys platasi bo'lib, YET16 platasi hisoblanadi. Har bir shunday plata 2048 kbit/s yoki 1544 kbit/s tezlikdagi IKM ning 16 ta oqimiga xizmat ko'rsata oladi. Protokollarga ishlov berish platasi sifatida SRS platasi ishlatiladi. Har bir shunday plata sakkizta D kanal bo'yicha signalizatsiyaga ishlov bera oladi. DTF (DTT) plata orqali C&C08 stansiyasi ISPBX (integrallari xizmat ko'rsatish korxonasi ATS) ni, Internetga imkoniylik serverlari, ISDN marshrutizatorlari, C&C08 RSA uzoqlashtirilgan modullari va x.k. lar) ni ulashni ta'minlashi mumkin.

*PHI interfeysi.* PHI (paketlarga ishlov berish interfeysi) fizik daraja birlamchi imkoniylik interfeysi bilan mos tushadi va ETSI300 - 099 standarti PHI protokolini amalga oshiradi. U CASE A va CASE B ikki rejimida paketlarni uzatish xizmatlarini beruvchi paket kommutatsiyasi bilan umumiy foydalanishdagi ma'lumotlarni uzatish tarmog'i (PSDN) ga imkoniylikni X.25 terminallari uchun quvvatlaydi. C&C08 stantsiyasining raqamli abonent liniya platasi (DSL) paketli abonent interfeysini amalga oshiradi va X.25 terminallariga ulashga imkon beradi. Paketlarga ishlov berish interfeysi PHI, interfeys platalarini va bayonnomalarga ishlov berish platalarini o'zaro ishlashini ta'minlaydi.

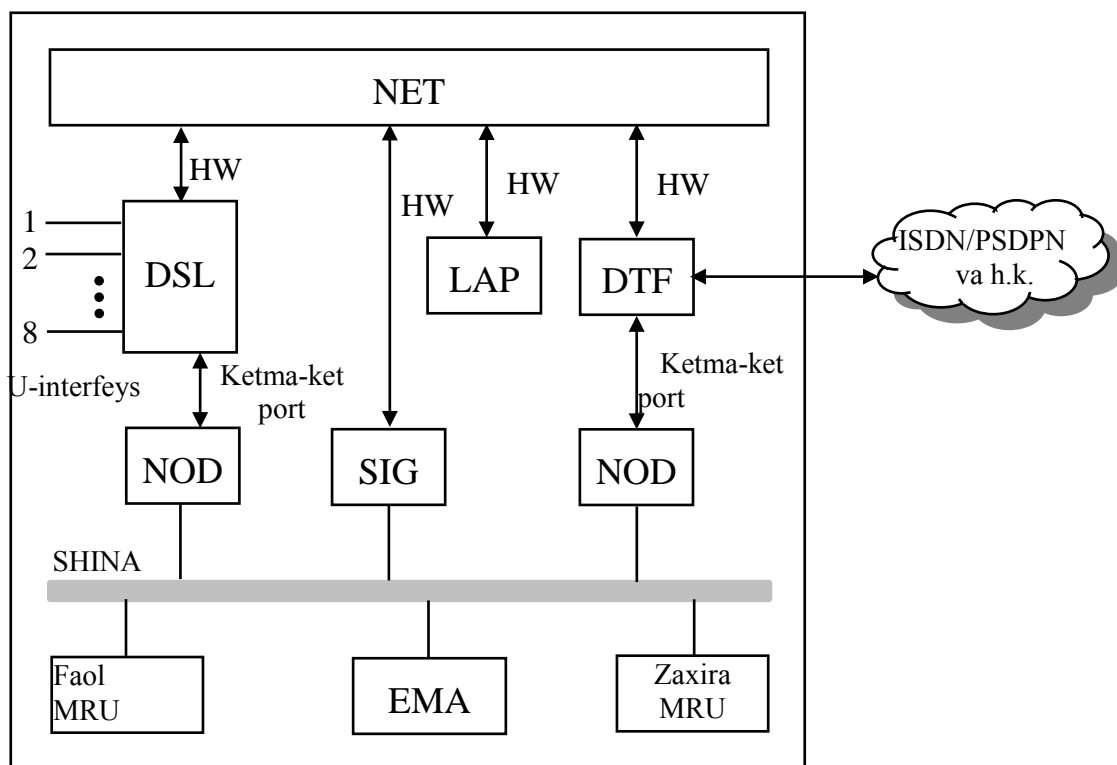
SM da interfeys platasi sifatida, raqamli ulash liniya platasi (DTF/DTT) ishlatiladi. Har bir shunday plata 2048 kbit/s li yoki 1544 kbit/s li IKM ning ikki oqimiga xizmat ko'rsatishi mumkin. Har bir protokollarga ishlov berish platasi (LAP) sakkizta D kanal bo'yicha signalizatsiyaga ishlov bera oladi.

SRM da interfeys platasi bo'lib, YET16 platasi hisoblanadi. Har bir shunday plata 2048 kbit/s yoki 1544 kbit/s tezlikdagi IKM ning 16 ta oqimiga xizmat ko'rsata oladi. Protokollarga ishlov berish platasi sifatida SRS platasi ishlatiladi. Har bir shunday plata, sakkizta D kanal bo'yicha signalizatsiyaga ishlov bera oladi.

C&C08 kommutatsiya modulidagi ISDN (BRI/PRI/PHI) interfeyslari 6.6 - rasmda ko'rsatilgan.

*V5 interfeys.* Har bir ishlov berish platasida ikkita mikroprosessor bor. Ular bir vaqtda HDLC ning 8 ta kanaliga xizmat ko'rsatishi mumkin. Bunday har bir kanal 3000 nutq kanali yuklamasiga ishlov berishi mumkin. SM da V5 imkon tarmog'i AN (Access Network) qurilmalariga

ulanishi mumkin. U DTF platasidagi IKM portlari orqali ulanuvchi standart interfeys V5 ga ega. V5 protokoliga LAP platasi ishlov beradi. AN abonentlaridan raqamlarni qabul qilish funksiyasini esa, DTR platasi bajaradi. SM rejimidagi V5 interfeys blokining ulanishi 6.6- rasmda ko'rsatilgan.

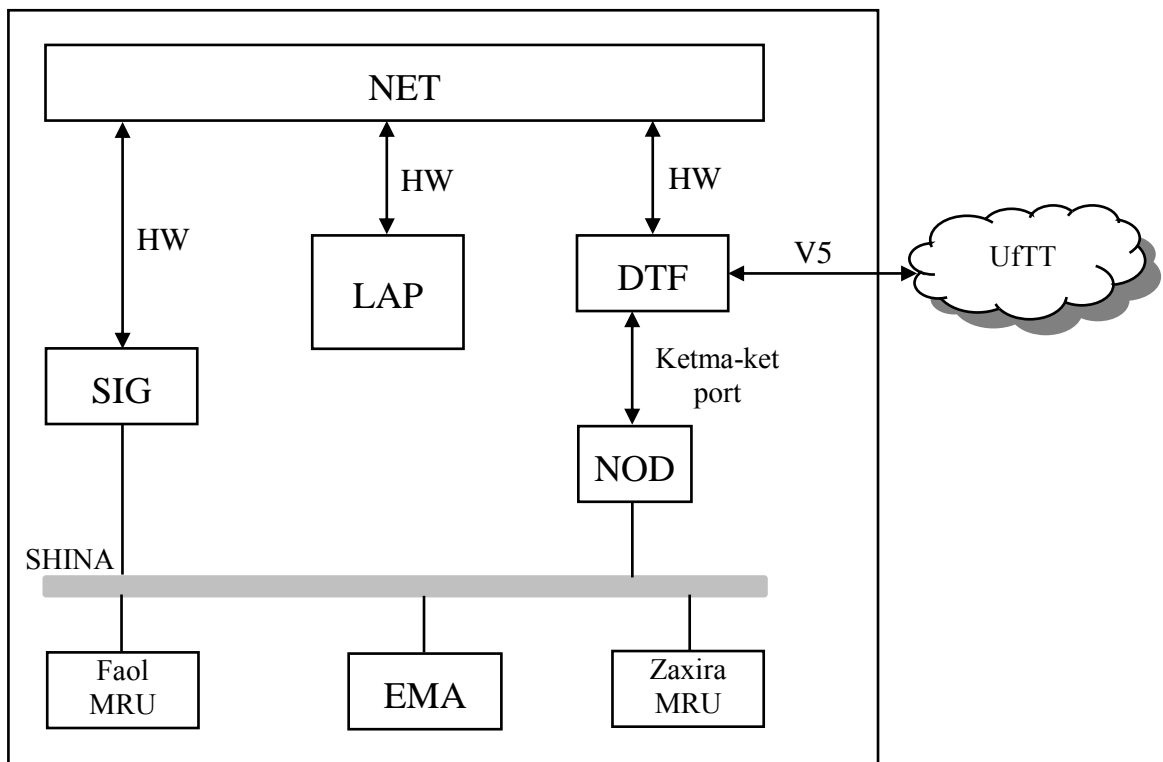


6.6- rasm. SM dagi ISDN (BRI/PRI/PHI) interfeys bloklari

SPM li tarmoqda V5 interfeysi ET16 platadagi IKM porti orqali mavjud V5 standart interfeysi yordamida AN qurilmalariga ulanish mumkin. V5 protokoliga aloqaga ishlov berish platasi CPC (Communication Processing Card) ishlov beradi. AN abonentlaridan raqamlarni qabul qilish funksiyasini resurslarni hamkorlikda ishlatish platasi SRC bajaradi.

C&CO8 da V5 protokoliga ishlov berish har bir platasi sakkizta HDLS kanaliga xizmat ko'rsatishi mumkin. Bundan har biri 3000 nutq trakti axborotini uzatishi mumkin.

C&CO8 da V5 interfeysini boshqarishni V5 signalizatsiyasi jarayonini va bog'lanish o'rnatishni nazorati uchun lokal yoki uzoqlashtirilgan tomondan bajarish mumkin.

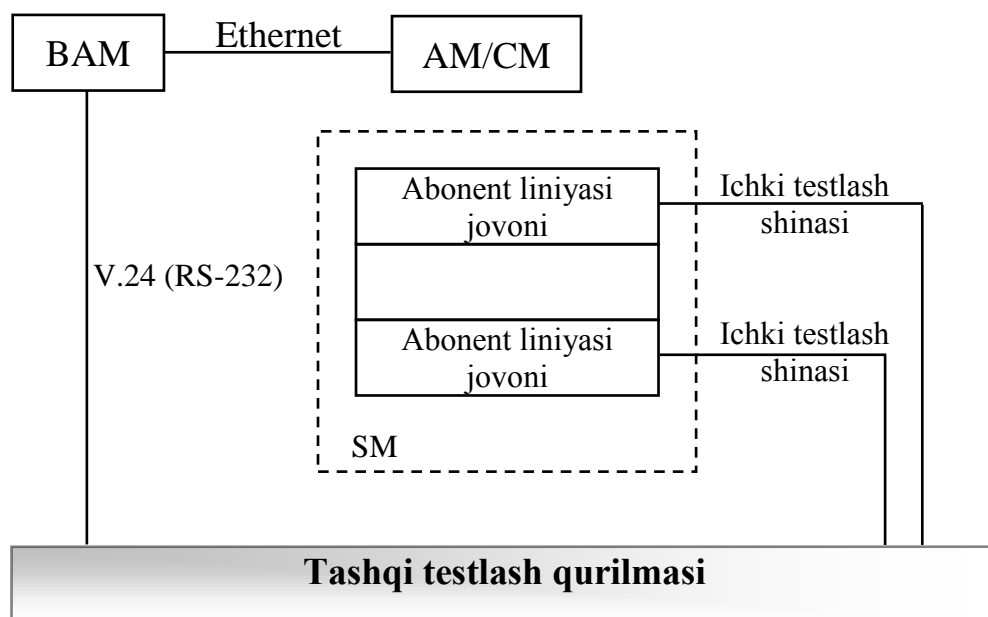


6.7- rasm. SM rejimidagi V5 interfeys blokining ulanishi

*SDH interfeysi.* C&CO8 tizimi sinxron optik interfeysga (STM- 1) ega. STM- 1 optik signallarni SDH 155,52 Mbit/s uzatishni va qabul qilishni bajaradi. U seksiya sarlavhasiga ishlov berish, yuqori darajali traktlar sarlavhasi va ko'rsatkichlari kabi ITU - T ning G.7 - 83 belgilangan tavsiyalarini bajaradi. Abonent tarmoqli interfeys 1.413 ITU - T tavsiyasiga to'g'ri keladi. Uni fizik darajasi esa 1.432.2 ITU - T tavsiyasiga mos tushadi. SDH interfeysi tor polosali va keng polosali aloqani integratsiyasini ta'minlab, ATM tarmog'i bilan o'zaro ishlashi mumkin. Bu holda, u stansiya qurilmalarini sonini sezilarli kamaytirishi mumkin. Bu esa tarmoq tejamkorligini, samaradorligini va kengaytirish imkonini oshiradi. Bundan tashqari, tor polosali aloqadan, keng polosali aloqa rejimiga o'tishni ta'minlaydi. STM – 1 interfeys platasi (STU) SDH qurilmasiga ulanish uchun ishlatiladigan bitta liniya optik interfeys STM - 1 dir.

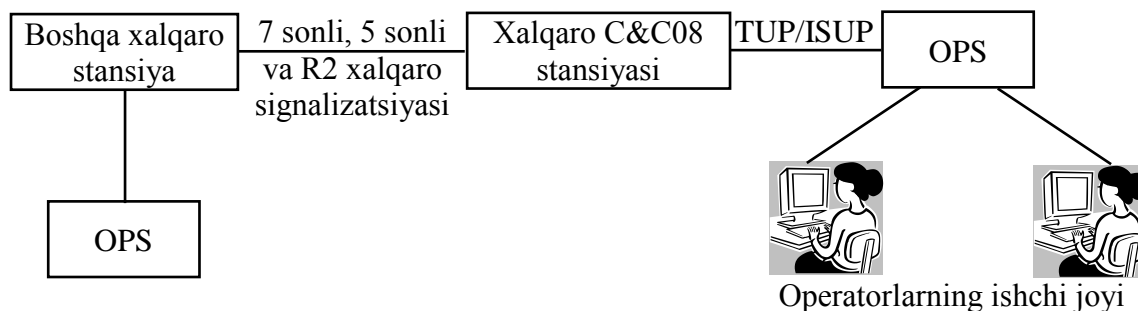
*Tashqi testlash qurilmali interfeys.* C&CO8 tizim stansiyasi V.24 ketma – ket porti (RS- 232) va testlash shinasi orqali tashqi qurilmasiga ulanib, o'zining abonent liniyasini markazlashgan testlashni va ularni markazlashgan boshqaruvini bajaradi. Interfeyslar 6.8- rasmda ko'rsatilgan. Bundan tashqari C&CO8 kommutatsiya tizimi unga o'rnatilgan testlash tizimi yordamida mahalliy stansiya abonent liniyalari

hamma parametrlarini testlashi mumkin, masalan, ichki va tashqi abonent liniya testlari yordamida.



6.8- rasm. C&CO8 kommutatsiya tizimi va tashqi testlash qurilmasi orasidagi ulanish sxemasi

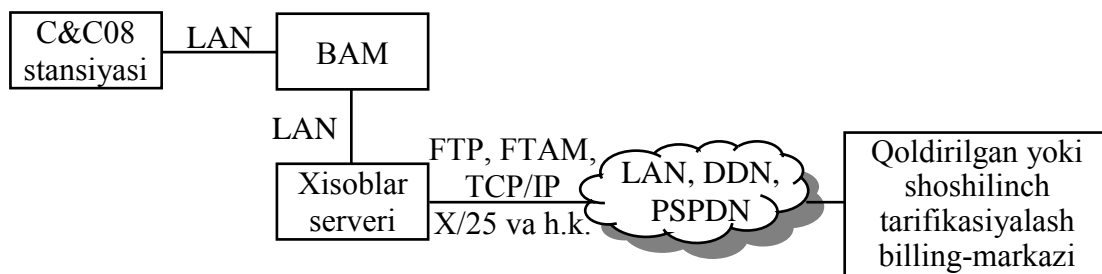
Test tizimini boshqarishni BAM ning test pulti bajaradi. *ORS li interfeys*. C&CO8 stansiyasida ORS tizimi bilan ulanish uchun xalqaro va shaharlararo aloqa operatorlari ishchi joyi funksiyasini birgalikda amalga oshirishda TUP/ISUP signalizatsiyasi qo‘llaniladi va abonentga yarim avtomatik xalqaro va shaharlararo chaqiruvlarni va h.k. larni bajarish imkonini 6.9- rasmga binoan beradi.



6.9- rasm. C&CO8 kommutatsiya tizimi xalqaro stansiya sifatida qo‘llanilganida ORS bilan ulanish misoli

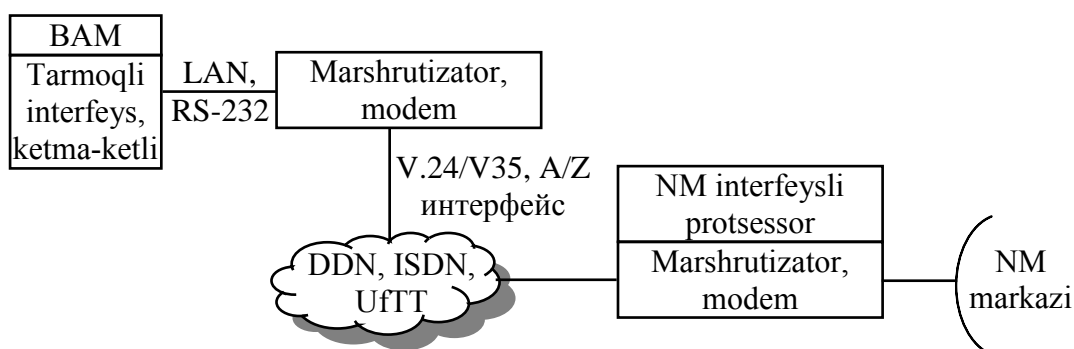
*Billing markazi bilan bog‘lanish interfeysi*. C&CO8 kommutatsiya tizimi uch darajali hisoblar buferiga ega va SM/SPM markaziy modulidan

hisoblar serveriga va keyinchalik avtonom yoki tarifkatsiyali markaz tizimi ishlovchisiga hisoblarni uzatishni ta'minlaydi (6.10- rasm).



6.10- rasm. C&CO8 kommutatsiya tizimini tarifkatsiya markazi bilan bog'lanish sxemasi

Hisoblar serveri, alohida server yoki BAM bilan birgalikda ishlatiladigan server bo'lishi mumkin. Hisoblar markaziy tizimdan hisoblar serveriga quyi daraja uchun va amaliy daraja uchun o'zi aniqlaydigan protokollar uchun qabul qilingan TSR/IP protokolini ishlatib, BAM orqali uzatiladi. Hisoblar serveri va billing markazi LAN yoki DDN va boshqa WAN yordamida bog'lanishi mumkin. Quyi darajada hisoblarni uzatish uchun TSR/ IP, X.25 va boshqa protokollari, amaliy darajada esa FTP va FTAM standart protokollari ishlatiladi. Real vaqtda aloqani qattiq tavsiflarini ta'minlashni talab qilmaydigan qoldirilgan tarifkatsiya markazlari uchun hisoblar fayllarni hamkorlikda ishlatishga o'xshash shaklda uzatilishi mumkin.



6.11- rasm. C&CO8 kommutatsiya tizimining NM markazi bilan bog'lanish sxemasi

*NM (Network Management – tarmoqni boshqarish) markazi bilan bog'lanish interfeysi. Telekommunikatsiyani boshqarish tarmog'i TMN*

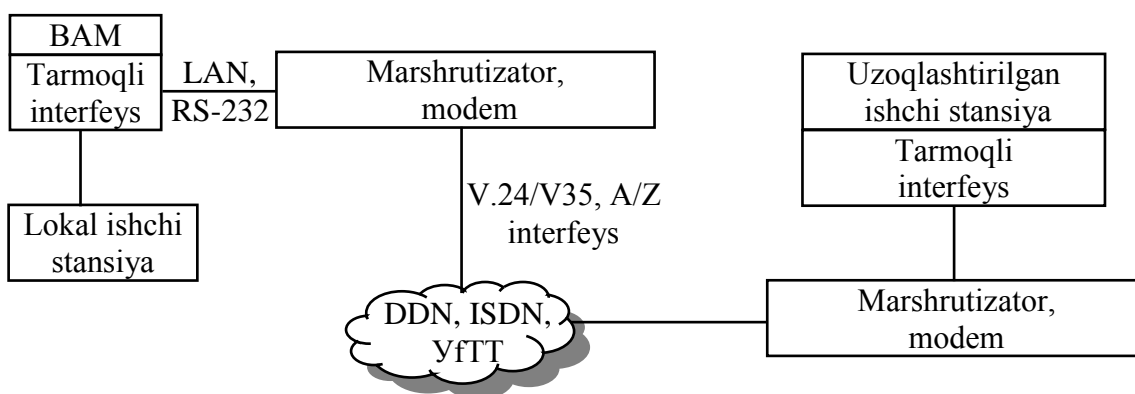
tarmoq hamma qurilmalarini markazlashtirilgan boshqarish, nazorat va ekspluatatsiyasini quvvatlashni bajaradi. C&CO8 kommutatsiya tizimi MML interfeysida ASCII simvollarida matnni uzatish rejimini ta'minlaydi va TSR/IP, X.25 va boshqa protokollari bo'yicha TMN ga 6.11- rasmda ko'rsatilganidek ulanish imkoniga ega.

BAM NM bilan MML interfeysini quvvatlashi uchun ikki turdagi apparatli interfeyslarga ega bo'lishi mumkin: ketma - ketlik interfeysi va LAN interfeysi. O'zining mantiqiy funksiyasi bo'yicha, bu interfeyslar avariya signalizatsiya interfeysi, trafik ma'lumotlari statistikasi interfeysi, testlash interfeysi va texnik ekspluatatsiya va xizmat interfeyslariga bo'linishi mumkin. Ushbu interfeyslar bir necha funksiyalarga bir vaqtda imkoniylik bilan egiluvchan konfiguratsiyalashi mumkin.

*Masofaviy texnik xizmat interfeysi.* C&CO8 kommutatsiya tizimi uzoqlashtirilgan ishchi stansiya imkoniyatlarigacha, lokal ishchi stansiya funksiyalarini kengaytirish uchun, masofaviy texnik xizmat interfeysini ta'minlaydi, bu esa foydalanuvchilar uchun masofaviy texnik xizmat xizmatini ta'minlaydi. Ishchi stantsiyada "mijoz/server" rejimida BAM bilan ishlovchi terminal tizimini ta'minlovchi mijoz dasturi ishlatiladi. Masofaviy texnik xizmat interfeysi sifatida C&CO8 da quyidagi interfeyslar ishlatilishi mumkin:

- ISDN uchun ishlatiladigan ISDN marshrutizatori;
- ISDN va PSPDN uchun ishlatiladigan X.25, DDN marshrutizator interfeyslari;
- UFTT uchun ishlatiladigan modemli interfeys.

Bu interfeyslar 6.12- rasmda keltirilgan.



6.12- rasm. C&CO8 kommutatsiya tizimini masofaviy texnik xizmat interfeysi bilan bog'lanish sxemasi



Faktli sharoitlarga asosan tarmoqda turli masofaviy texnik xizmat sxemalari tanlanishi mumkin.

*Sinxronizatsiya interfeysi.* C&CO8 ning sinxronizatsiya modulida A ikkinchi daraja turidagi sinxrogeneratorga o'zining yuqori aniqligi bo'yicha to'g'ri keluvchi chastotani jarayonli avto to'g'irlovchi raqamli shleyf va chastotani dasturli jarayonli avto to'g'irlovchi rejim ishlatilgan.

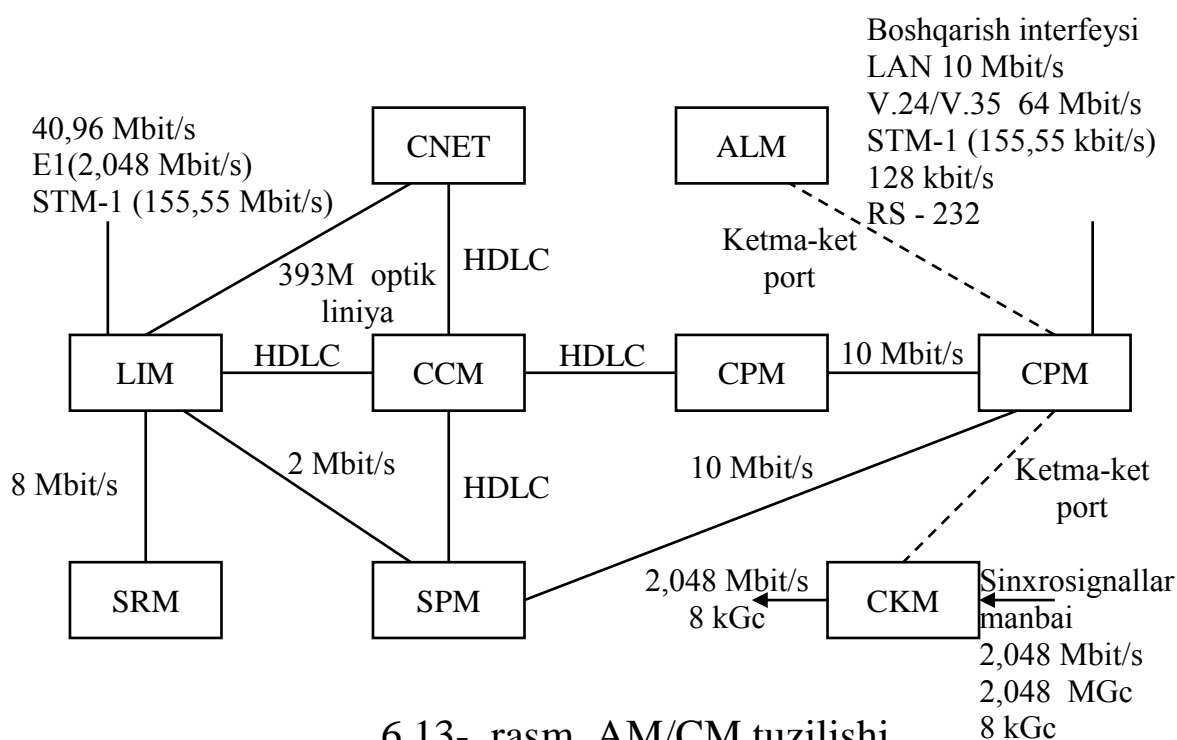
Sinxronizatsiya moduli CKM tayanch manba sifatida raqamli UL platasidan 8 kGts differensial signalni, yoki tayanch sinxrosignalini 2,048 MGts yoki boshqa qurilmadan (misol uchun BITS) 2,048 Mbit/s ni ishlatishi mumkin. Har bir tayanch signallar manbasi uchun signallarni hosil qilish ikkita kanaldan bittasini tanlashi mumkin. CKM 1+1 sxemasi bo'yicha issiq zaxiralashtirish bilan mustaqil sinxronizatsiya polkalaridan iborat.

To'rtta ishchi rejim bo'lishi mumkin:

- sinxronizmga tez kirish rejimi;
- o'rnatilgan sinxronlash rejimi;
- ushlab olib qolish rejimi;
- erkin generatsiya rejimi.

### 6.3. AM/CM apparat vositalarni umumiy tuzilishi

Boshqarish (ma'muriy) va aloqa moduli AM/CM o'z navbatida bir necha modullardan iborat (6.13- rasm).



6.13- rasm. AM/CM tuzilishi

Ularga CPM - markaziy protsessor moduli, CKM - sin- xronizatsiya moduli, CCM - aloqani boshqarish moduli, CNET - markaziy kommutatsiya maydoni, LIM - liniya interfeyslari moduli, BAM - yordamchi boshqarish moduli kiradi (6.13 - rasm).

AM/CM ni farqli xususiyati kommutatsiya maydoni yuqori sigʻimli. Uning sigʻimi 128K x 128K vaqt intervallariga teng.

AM/CM ochiq egiluvchan va turli interfeyslarga ega.

AM/CM ni mustaqil kommutator sifatida ishlatsa boʻladi.

U har hil turdagi kirish tarmoq sinxrosignallarini qoʻllaydi.

AM/CM bir necha tarmoqqa xizmat koʻrsata oladigan yirik Integrallashgan tizim hisoblanadi.

AM/CM ning tarkibiga kirgan har bir modulni koʻrib chiqamiz.

SRM - global tizim maʼlumotlariga ishlov beradi va saqlashni taʼminlaydi, hamda AM/CM platalarini boshqaradi.

CKM - takt generator moduli. U yuqori daraja tarmogʻiga nisbatan tizim sinxronizatsiyasini taʼminlaydi, hamda tizimdagi turli modullarda ishlatiladigan tayanch sinxrosignallarini ishlab chiqaradi.

SSM - boshqarish va aloqa moduli. U modullararo aloqa uchun boshqarish axborotini uzatadi. Modullararo aloqani boshqarish maʼlumotlarini tarmoq orqali modullarga yoʻnaltiradi.

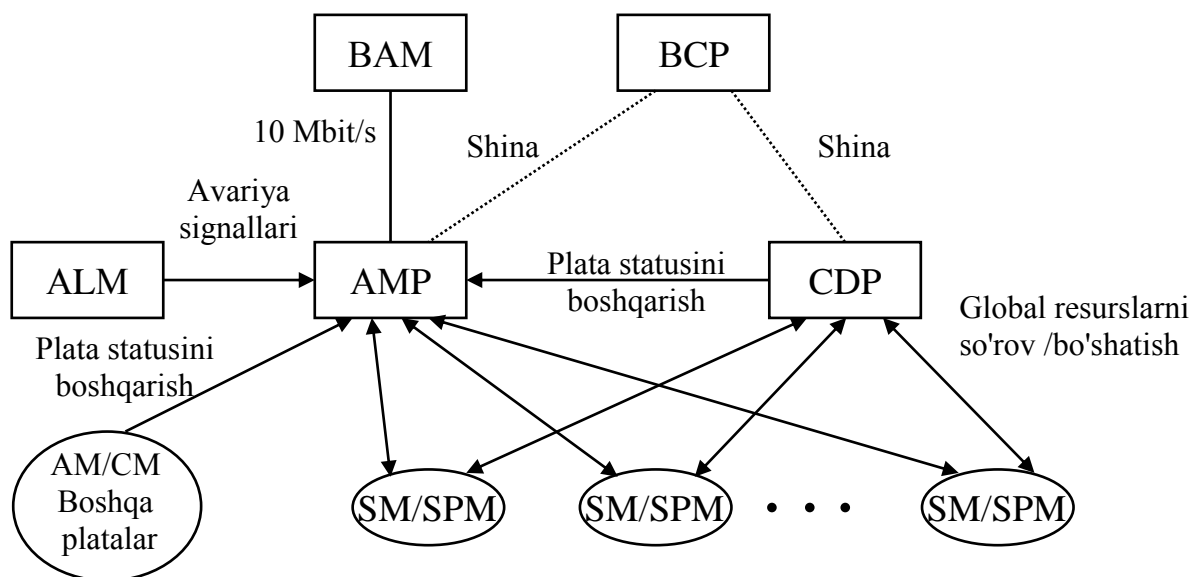
CNET - markaziy kommutatsiya maydoni moduli. Modulning maksimal sigʻimi 128K vaqt intervaligacha boʻlishi mumkin. Uni 16K qadami bilan koʻpaytirish mumkin.

LIM - liniya interfeyslar moduli. Modulning asosiy funksiyasi xizmat maʼlumotlarini va signalizatsiya maʼlumotlarini multipleksorlash/demultipleksorlash hisoblanadi. Bundan tashqari, bu modul har xil tarmoq qurilmalarini AM/CM bilan hamkorligini qoʻllash uchun boshqarish maʼlumotlarini uzatuvchi tizim liniya interfeysi funksiyasini bajaradi, hamda SPM va SRM ni AM/CM bilan integratsiyasini taʼminlovchi, SPM va SRM bilan aloqa uchun xizmat interfeysini beradi.

SRM ga AMR (tranzit aloqa punkti), SDR (maʼlumotlar bazasi) VSR (shinani boshqarish), ALM (avariya paneli) platalari kiradi. Bitta polkada AMR platasidan ikkita (aktiv /M+rezerv /S), SDR platasidan toʻrtta, (/M+/S), BCP platasidan ikkita (/M+/S), ALM dan 1 ta joylashgan (6.14-rasm).

*AMP platasi* AM/CM va BAM orasida tranzit aloqa punkti hisoblanadi. U butun tizimni markazlashgan boshqarishini taʼminlaydi va quyidagilarni bajaradi:

- platalarga xizmat ko'rsatish va AM/CM modulida ularni boshqarish;
- BAM moduli bilan o'zaro hamkorlikda on-line rejimida ma'lumotlarni o'rnatish;
- tizimdagi hamma avariya signallarga ishlov berish;
- AM/CM HOST dastur ta'minotini yuklash.



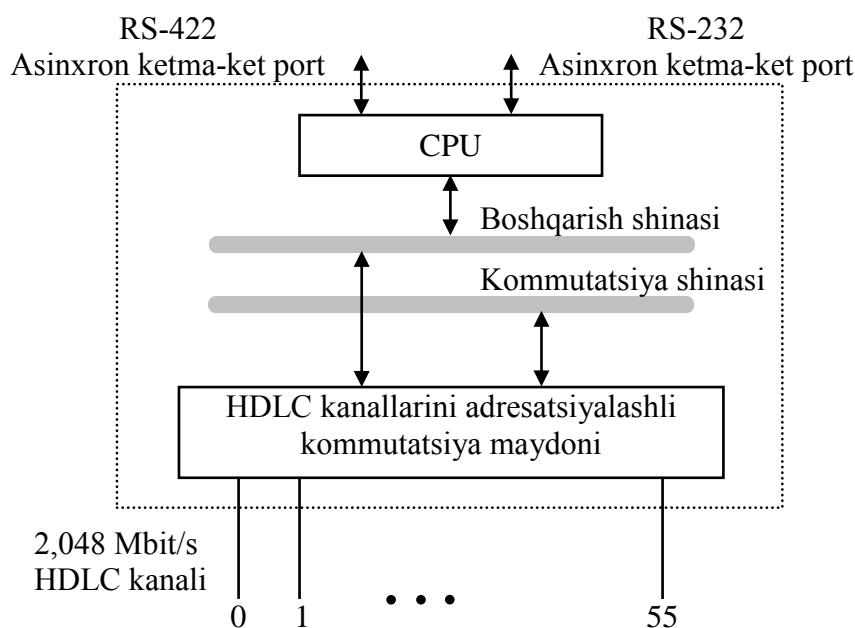
6.14- rasm. CPM modulining umumlashgan funksional sxemasi

*CDP platasi* markaziy ma'lumotlar bazasiga ishlov berish platasi hisoblanadi va hamma abonent va ulash liniyalar haqidagi axborotni saqlashni ta'minlaydi. CDP AM dagi SM global ma'lumotlarni markazlashtirilgan boshqarishda qatnashadi, hamda SM ni parallel yuklashda va x.k. qatnashadi. Demak, u ma'lumotlar bazasiga qo'shish, olib tashlash, modifikatsiya qilish, CCB ga va MTP ga, SSSP ga, servisli ishlov berish, MTP, SSSP marshrutlarini, zvenolar statusini markazlashtirilgan boshqarish, yuklash funksiyalarini bajaradi.

*BCP platasi* shinani boshqarish platasi hisoblanadi. U ma'lumotlarni uzatish shinasi bo'yicha AMP va CDP orasidagi aloqani ta'minlaydi.

*ALM platasi* mashina zali tashqi sharoitni (harorat va namlik) joriy nazorat uchun atrof muhitning har xil parametrlari haqida axborot oladi va chegaraviy qiymatdan chiqqanda, avariya signalini ishlab chiqaradi. U parallel port orqali aloqani tashkil etishga javob beradi va PWS plata, ventilyator polkasi va x.k. xolatini nazorat qiladi.

SSM moduli AM/CM da ichki moduli aloqani tashkil etish uchun bazisli tuzilma hisoblanadi. 6.15- rasmda CCM ning mantiqiy sxemasi keltirilgan.



6.15- rasm. CCMning mantiqiy sxemasi

SSM ga ikkita mustaqil maydon freymlari kommutatsiyasi va markaziy protsessori kiradi. Har bir maydon freymlari kommutatsiyasi kommunikatsiya tekisligini biriga mos tushadi va 0 va 1 tekislik deb ataladi. Har bir tekislik 56 ta ichki kirish magistrali 2,048 Mbit/s va 56 ta ichki chiqish magistrali 2,048 Mbit/s ega. Har bir magistralda 32 vaqt intervali (VI) ishlatilgan. Bitta HDLC kanalidan uzatish tezligi  $n \times 64$  kbit/s ( $n$  - egallagan BI soni,  $n=1...32$ ). Bitta HW magistralida HDLC kanalidan bir nechta bo'lishi mumkin. Har bir 4 ta magistral maksimum 32 HDLC kanalini qo'llash mumkin. Shunday qilib, bitta tekislikda, HDLC kanallarning umumiy soni  $56 \times 8 = 448$  ta bo'lishi mumkin. SSM dagi har bir kommutatsiya tekisligi, HDLC kanallarini 112 Mbit/s tezlikda kommutatsiyasini ta'minlaydi. Har bir kommutatsiya tekislik 56 ta HW 2,048 Mbit/s magistralarini qo'llaydi. 448 HDLC kanallarni qo'llaydi. Kommutatsiya marshruti dinamik tanlanishi mumkin.

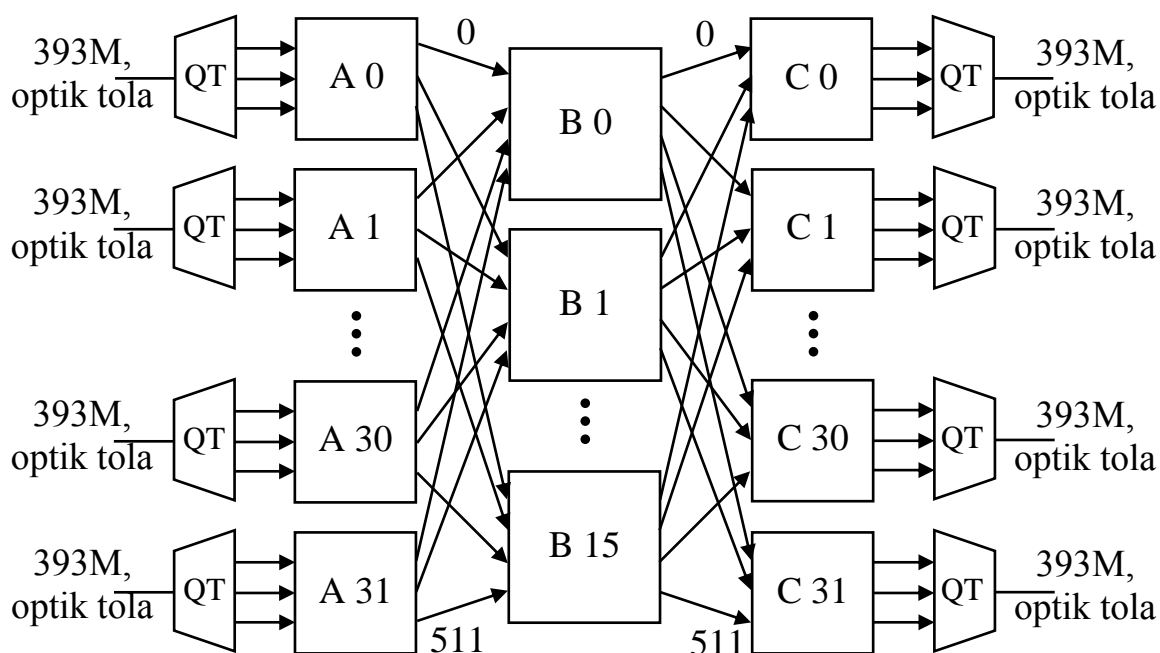
SSM VAS (shinani boshqarish), FSN (freymlarni kommutatsiya maydoni) platalaridan iborat. SSM da VAS dan ikkita (0 va 1 tekislik), FSNdan 6 ta. BAC platasi shinani boshqarish platasi hisoblanadi. U kommutatsiya maydon polkasidagi kanallarni konfiguratsiya qilishga;

shina arbitrajiga va boshqarish va aloqa modulidagi mos platalar ishchi xolatini joriy nazoratiga javob beradi.

FSN plata freymlari kommutatsiyasi maydoni platasi hisoblanadi.

Markaziy kommutatsiya maydon moduli CNET uch bosqichli vaqtli kommu- tatsiya maydon B- B- B (T- T- T) tuzilishiga ega. U ikki darajali periferiya KM va bitta darajali markaziy KM iborat. Har bir periferiya KM 4K sig‘imli vaqt kommutatsiyali, bir bosqichli 32 ta blokdan tashkil topgan. Periferiya kommutatsiya maydon bloki (SNU) bitta platada joylashgan birinchi darajaga tegishli 4K dan to‘rtta bir bosqichli T - maydondan, hamda uchinchi darajaga tegishli to‘rtta bir bosqichli T - maydondan iborat. Markaziy kommutatsiya maydon vaqt kommutatsiyali 16 ta blokdan COPY T (4K dan to‘rtta bir bosqichli T - maydon) tashkil topgan. Bitta platada vaqt kommutatsiyali T - maydon COPYning ikkita bloki joylashadi. Bunday plata markaziy kommutatsiya maydon bloki SNU deb ataladi. 6.15- rasmda CNET ni sxemasi keltirilgan.

6.16- rasmdagi A0÷A31 va C0÷C31 4K li T maydon bir bosqichli bloki; V0÷V15 boshqarish qurilmali 4K li T maydon COPY bloki.



6.16- rasm. CNET ning sxemasi

QT bloki yuqori tezlikli uzatish bloki hisoblanadi. Ushbu blok 393 Mbit/s yuqori tezlikli optik kanal bo‘yicha markaziy kommutatsiya maydon polkasini, interfeys polkasiga ulashni ta‘minlaydi, bu esa markaziy kommutatsiya maydon va interfeysli modul orasida ulash montaj hajmini sezilarli kamaytiradi.

CNET ga NCC (KM boshqarish), VDR (shina drayveri), SNU, CNU, platalari kiradi.

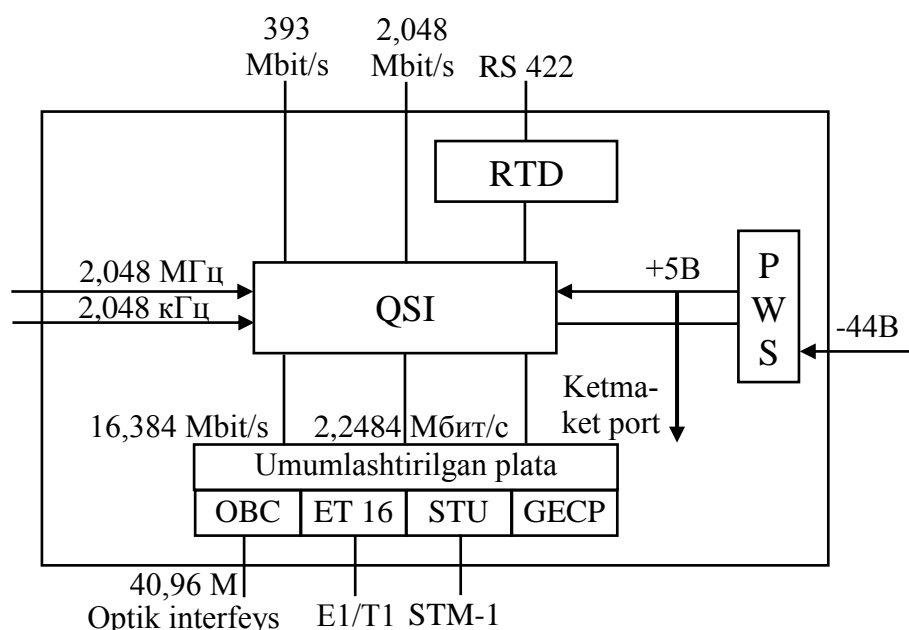
*NSS platasi* kommutatsiya maydonini boshqarish platasidir. U vaqt intervallarini taqsimlashga javob beradi, kommutatsiya maydon uchun bog‘lanishlarni boshqaradi va kommutatsiya maydonga to‘liq xizmat ko‘rsatishni ta‘minlaydi.

*BDR platasi* drayver shinasi platasidir.

*SNU platasi* servis kommutatsiya maydonning birinchi va uchinchi darajasida kommutatsiya funksiyasini bajaradi, LIMdan OTAL bo‘yicha olinadigan signalga ishlov berish uchun optik elektrik o‘zgartirishni ta‘minlaydi.

*SNU platasi* servis kommutatsiya maydonning ikkinchi darajasida kommutatsiya funksiyasini bajaradi.

LIM liniya interfeysining moduli OBC (OPT platasi bilan hamkorlik) YET16 (E1/T1 interfeys), STU (STM - 1 interfeys), GESP (aks sado kompensatori), QSI (yuqori tezlikli interfeys) platalaridan tashkil topgan. U joylashgan javonning umumiy tuzilmasi 6.17- rasmda keltirilgan.



6.17- rasm. LIM polkasining umumiy tuzilmasi

Boshqa platalardan nutq kanallari bo‘yicha tushayotgan ma‘lumotlar interfeys platasi kerakli ishlov berganidan keyin, 16,384 Mbit/s chiqish magistrallari bo‘yicha uzatiladigan ma‘lumotlarga o‘zgartiriladi. Keyin 16,384 Mbit/s oqimidagi hamma ma‘lumotlar, OSI ishlov berganidan keyin, ikkita yuqori tezlikli optik oqimga 393,2 Mbit/s aylantiriladi va

markaziy KM yoʻnaltiriladi. Bundan tashqari, har bir interfeys platasi liniyalardan ikki kommutatsiya tekisligidan mustaqil maʼlumotlar kanal oqimini ajratadi. Bitta magistraldan maʼlumotlar kanal oqimini uzatish tezligi 2,048 Mbit/s tashkil qiladi. Oddiy sharoitda bitta kanal magistrali 2,048 Mbit/s vaqt intervallari toʻliq band boʻlmaydi, shuning uchun, QSI da VI lari korreksiya qilish bajariladi. Korreksiya qilingan VI 0 va 1 tekisliklar orasida taqsimlanadigan (har bir tekislik uchun 4 dan) 8 ta 2,048 Mbit/s magistral boʻyicha CCM polkasiga yoʻnaltiriladi.

QSI platasi LIM va CNET orasidagi yuqori tizimli plata hisoblanadi. Bu plata, LIM modulidagi mos interfeys platalarning nutq kanallariga va traktlariga markazlashgan ishlov berishni taʼminlaydi, hamda CNET dan va CCM dan maʼlumotlar uzatish traktidan yuqori tezlikli maʼlumotlar oqimini 393,2 Mbit/s ulashni taʼminlaydi.

OBC platasi SM tomonidagi OPT platasi bilan oʻzaro hamkorlik qiladi, hamda SM va AM/CM orasida aloqani taʼminlaydi. Har bir SM ikkita OTAL boʻyicha, ikki OBC platasi bilan bogʻlangan. OBC platasi 40,96 Mbit/s oqimlardan, har birini maʼlumotlar oqimiga demultipleksiraydi. Bu maʼlumotlar oqimi foydali yuklamani uzatish uchun ikkita 16,384 Mbit/s magistrali boʻyicha va modullar orasida xizmat axborotini uzatish uchun bitta 2,048 Mbit/s magistrali boʻyicha uzatiladi. Bunda optik - elektr oʻzgartirish, sinxrosignalni ajratib olish, maʼlumotni multipleksirlash va demultipleksirlash ishlatiladi. Foydali yuklama QSI da konsentratsiya qilingandan keyin, CNET ga va CCM dagi modullar orasidagi aloqa liniyalariga uzatiladi.

ET16 platasi AM/CM uchun E1/T1 interfeysini beradi. Har bir plata 16 ta E1/T1 interfeysini beradi. U har xil xizmat funksiyalarini bajaradi:

- RSM, RSA va RIM ni qoʻllash;
- 7- sonli signalizatsiyasi uchun stansiyalararo UL ulashni qoʻllaydi;
- ajratilgan signal kanali boʻyicha R2 va 5 sonli signalizatsiya uchun stansiyalararo UL ulashni qoʻllaydi;
- standart V5 imkon tarmogʻi uchun UL ulashni qoʻllaydi va V5 xizmatlari uchun, SA7- bitlariga ishlov berish funksiyasini bajaradi;
- DSME qurilmalarini ulash funksiyasini qoʻllaydi;
- yuqori turuvchi stansiya sinxrosignalini UL interfeysida ajratib oladi; sinxrosignalni ajratib olish uchun ishlatiladigan ketma - ket port nomeri ixtiyoriy belgilanishi va tanlanishi mumkin;
- aniq mamlakatda R2 signalizatsiya standartiga adaptatsiya qiladi;
- R2 signalizatsiya parametrlari talablarga asosan oʻzgartirilishi mumkin.

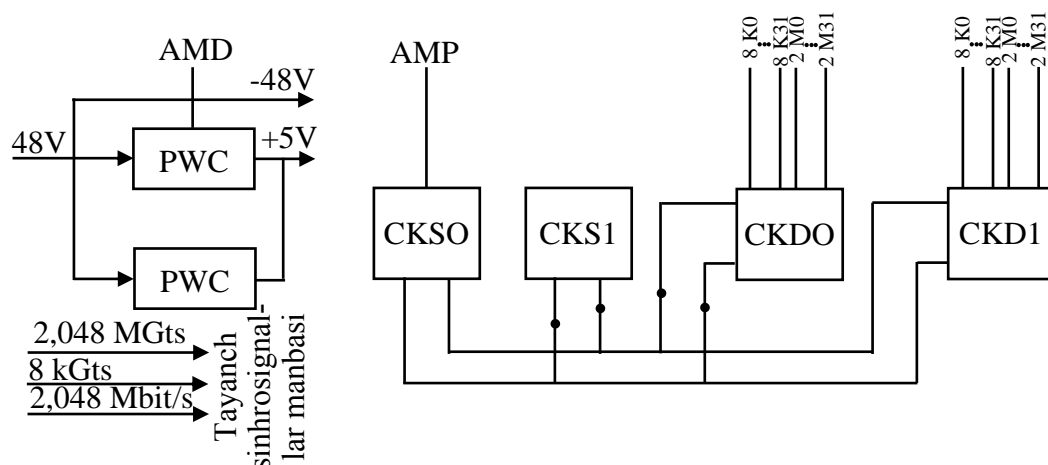
STU platasi AM/CM uchun SDH texnologiyasining STM - 1 interfeysini beradi (optik yoki elektrik). STU har bir platasi SDH tarmoq bo'yicha STM - 1 interfeys (155 Mbit/s) orqali 63 ta E1 oqimini qabul qilish/uzatishi mumkin. STU ning har bir platasi ikki pozitsiyani egallaydi.

Bu platalardan tashqari ET16 plataga yordamchi taqsimlovchi ETD platasi va STU platasiga yordamchi taqsimlovchi TMC platasi mavjud.

LIM da to'rtta STM - 1 interfeysi bo'lishi mumkin.

CKM – takt generator moduli. CKM yuqori darajali (8 kGts, 2 Mbit/s va 2 MGts) tashqi sinxrosignallarini oladi va har xil ichki stansiya sinxrosignallarni ishlab chiqaradi. Sinxrosignal polkasi 32 har xil sinxrosignallar liniyasini yaratish mumkin. Bu AM/CM uchun tayanch takt signallar sifatida ishlatish mumkin (8 kGts, 2MGts).

CKM ni funksional sxemasi 6.18 - rasmda keltirilgan.



6.18- rasm. CKM ning funksional sxemasi

CKM ga PWC (manba plata ), CKS (sinxrosignal manba platasi) CKD (chiqish sinxrosignallarni shakllantiruvchi plata) va SKV (sinxrosignalizatsiya polkasining birlashgan platasi) platalar kiradi.

CKS platasi quyidagi funksiyalarni bajaradi:

- tashqi sinxrosignalga ishlov beradi, sinxrosignallar djitterini va vanderini yo'qotish va x.k.;

- uchta kirish tayanch sinxrosignallar uchun interfeys, hamda BITS - interfeysi.

CKD platasi turli darajaga ega bo'lgan va AM/CM ga taalluqli funksional polkalarga 32 ta liniya bo'yicha chiqarayotgan chiqish sinxrosignallarini, ya'ni 8 kGts, 2,048 MGts shakllantirish uchun ishlatiladi; shunday qilib tizim har bir polkasi kerakli sinxrosignalni oladi.

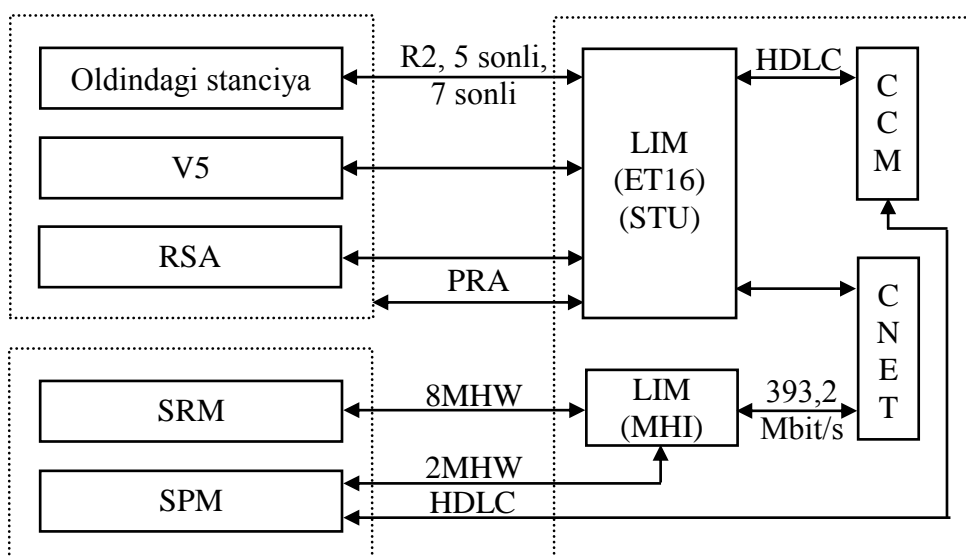


#### 6.4. Xizmatga ishlov beruvchi modul va resurslarni taqsimlovchi modul

SPM (xizmatga ishlov beruvchi modul) moduli bilan tarmoq rejimida UL moduli YET16 platalaridan va STU interfeys polkalaridan iborat bo‘ladi. SPM 7- , 5 sonli, PRA, RSA, CAS signalizatsiyalarga va x.k. ishlov beradi.

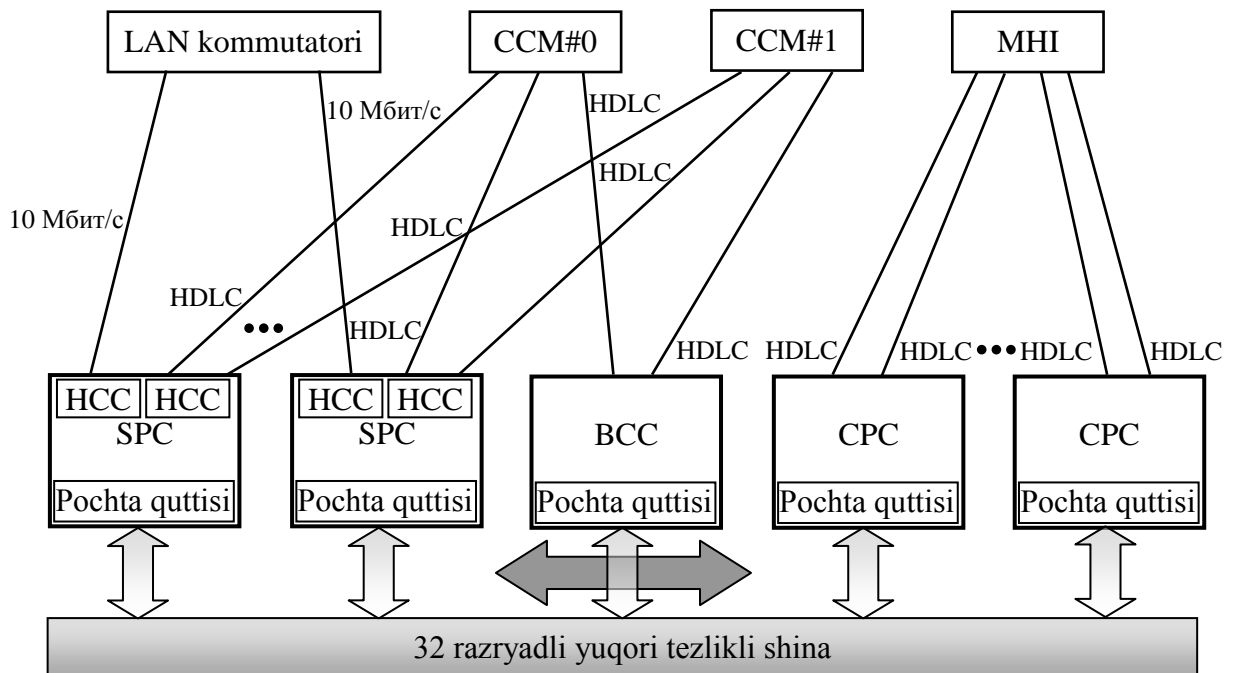
SRM (resurslarni taqsimlovchi modul) ajratilgan signal kanali bo‘yicha signalizatsiya, zummerlar, konferens aloqa vositalar va butunlikni tekshirish kabi global birgalikda ishlatiladigan resurslarini beradi. UL moduli UL interfeys bo‘lib, ajratilgan signal kanali bo‘yicha signalizatsiya va liniyaviy registrli 5 sonli signalizatsiya uchun past darajali ishlov berishini bajaradi. SPM ga SPM polkasi, SRM polkasi, ET16/STU platasi, CDP va x.k. platalari kiradi. SPM ni ulash sxemasi 6.19- rasmda keltirilgan. SPM moduliga SPC (aloqa xizmatlariga ishlov berish), BCC (shina bo‘yicha aloqa), SPC (signalizatsiya protokoliga ishlov berish) platalari kiradi. BCC platasi shu polka shinasini bo‘yicha aloqani ta’minlaydi. SPC platasi har xil yuklanayotgan dasturiy ta’minoti yordamida signalizatsiyaning har xil protokollariga ishlov beradi.

SPC platasi har xil aloqa xizmatlariga ishlov berishni bajaradi.



6.19 - rasm. SPM ulanish sxemasi

6.20 - rasmda SPM polkasi chizmasi keltirilgan.



6.20 - rasm. SPM polkasi chizmasi

SPC platasini SPC platasi bilan aloqasi uchun BCC plata shina resurslari ishlatiladi. Signalizatsiya zvenosiga ishlov berish uchun kerak bo'lgan fizik kanallarni MHI platasi qo'llaydigan 2,048 Mbit/s magistrali beradi. BCC/SPC har bir platasi, ikkita 2,048 Mbit/s HDLS aloqa liniyalarini beradi. Ular CCM dagi ikkita mos tekisliklar bilan bog'langan bo'ladi. SPC har bir platasi LAN kommutatori orqali BAM bilan aloqa uchun bitta Ethernet - interfeys 10/100 Mbit/s beradi.

SPM polkasining asosiy texnik tavsifi va funksiyalari quyidagilardan iborat:

- SPC platasi shinasining o'tkazuvchanlik qobiliyati, sekundda 25000 davrlar, HDLS kanali uchun esa, sekundda 5000 davrlar;
- SPC platasini EKYuS da yuklama qiymati 480K yetishi mumkin; 4096 ta UL komplektlari bo'yicha chaqiruvga ishlov berish imkoniga ega;
- MTR protokoli bo'yicha ishlanganda, SPC har bir platasi 5 sonli signalizatsiya uchun to'rtta signalizatsiya zvenosini bera oladi. PHI signalizatsiyasi uchun esa, 8 ta signalizatsiya zvenosini bera oladi. RSA signalizatsiyasi uchun esa, 16 ta signalizatsiya zvenosini bera oladi;
- SPC platasi ET16 platasidan ajratilgan signal kanali bo'yicha signalizatsiyani uzata oladi. Har bir plata 8 ta HDLS aloqa liniyalarini beradi.

SPC va BCC platalari aktiv/rezervga ega. Ular uch variantda yig'ilishi mumkin:

1) BCC platalar bitta jufti + SPC platalar ikkita jufti + SPC platalardan 12 tasi;

2) BCC platalar bitta jufti + SRC platalar uchta jufti + SPC platasidan 8 ta;

3) BCC platalar bitta jufti + SPC platalar to'rtta jufti + SPC platasidan 4 ta.

Kichik sig'imli oxirgi stansiya uchun SPC platasidan ikki jufti olinadi. O'rta sig'imli tranzit, shlyuzli stansiyalar uchun esa (katta son UL ga ega bo'lmagan) SPC platasidan uchta jufti, katta sig'imli tranzit va shlyuzli stansiyalar uchun SPC platasidan to'rtta jufti olinadi.

SRM polkasi SPD (tonal signallar generatsiyasi) va SRC (nomerni aniqlash va ko'p chastotali qabul qilishlar uzatgichi) dan iborat.

SRM resurslariga: akustik signallar generatori, DTMF - abonent liniyalari "8 dan 2" kod asosida qabul qilgich, konferens aloqa, chaqirilayotgan abonentni identifikatsiya qilish (FSK - CID va DTMF - CID turidagi nomerni aniqlash qurilmasi), MFC UL uchun qabul qilgich-uzatgich, butunlikni tekshiruvchi resurslar va x.k. kiradi.

SPD/SRC har bir platasi HW 8 Mbit/s (256 VI) ikkita magistralni egallaydi. HDLC – aloqa liniyasi SPD/SRC platasidan va MHI platasidan axborotni uzatishga ishlatiladi. Buning uchun, 4 ta VI (TS0, TS4, TS8, TS12) ishlatiladi. Qolgan 252 VI ma'lumotlarga ishlov berish kanallari uchun ishlatiladi.

MHI platasi tarkibiga 6 ta HW 8 Mbit/s magistrali va 8 ta HW 2 Mbit/s li magistral kiradi (aktiv/rezerv rejimida). LIM polkasidagi MHI har bir ikkita platasi uchta SPD/SRC platasiga va 8 ta SPC platasiga ishlov bera oladi.

Mantiqiy HDLS - SPD/SRC bir necha platalar aloqa liniyasiga MHI platasi ishlov beradi. U ularni bitta mantiqiy HDLS aloqa liniyasiga konsentratsiya qiladi va SSM polkasi QSI platasi orqali bu liniyani shu polkaga bog'laydi. Shunday qilib, SPC platasi axborotni taqsimlangan kommutatsiyasini amalga oshiradi.

Markaziy kommutatsiya maydoni orqali SRC platasi va mos tushuvchi E1/T1 interfeyslari orasida vaqt intervalini kommutatsiya qila oladi. Bu DTMF, COF, FSK, COCK va MFC funksiyalari kabi, funksiyalarini amalga oshirishni ta'minlaydi.

SPD plata bera oladigan raqamlangan axborotni tovushli berish 252 traktini SPM ga ulangan ketma- ketlik portlarida kommutatsiya qila oladi. Buning hisobiga, telefon nomeri, kartochna nomeri, yig'indi, so'zlashuv narxi haqidagi xabarlarni nutqli ovoz bilan berishni ta'minlanadi.

SRM funksiyalari va ishchi tavsiflari:

- 1) SPD platasi 252 chiqarib beruvchi traktlari uchun tonal signallar generatsiyasining global resurslarini beradi.
- 2) SPD platasi uchun raqamlangan nutq axborotini on- line rejimida yuklashi mumkin.
- 3) SRC platasi 252 konferents aloqa telefon liniyalari uchun global resurslarni beradi.
- 4) SRC platasi FSK- CID va DTMF- CID turidagi signalizatsiyali 252 liniyalar chaqirayotgan abonent nomeri haqidagi axborotni berish uchun global resurslarni beradi.
- 5) SRC platasi MFC turidagi signalizatsiyali 252 liniyalar uchun qabul qiluvchi- uzatuvchi global resurslarni beradi.
- 6) SRC platasi DTMF turidagi signalizatsiyali 252 liniyalar uchun qabul qiluvchi- uzatuvchi global resurslarni beradi.
- 7- ) Signalli ulash liniya 252 liniyalari bo'yicha butunlikni tekshirish uchun global resurslarni beradi.
- 8) A - yoki  $\mu$  - qonunini tanlash mumkinligi.
- 9) Uzatish davomiyligini tanlash mumkinligi.
- 10) SRC platasi ko'p funktsionalli aralash konfiguratsiyalangan signalizatsiya usullari DTMF+COF+FSK+MFC+COCK rejimini qo'llaydi.
- 11) MHI platasi HW 2 Mbit/s 16 ta magistralini quvvatlaydi va 16 ta CPC plataning kanallariga ishlov berishni ta'minlaydi.
- 12) MHI platasi HW 8 Mbit/s 8 ta magistralini beradi va to'rtta SRC/SPD plataning kanallariga ishlov berishni ta'minlaydi.
- 13) MHI platasi HW 8 Mbit/s 6 ta magistrali va HW 2 Mbit/s 8 ta magistrallarini ishlatish bilan aralash konfiguratsiyalashni quvvatlaydi.
- 14) Turli resurslarning umumiy soni  $252 \times 21 = 5292$  ni tashkil etadi.
- 15) SRC platasi resurslari bitta konfiguratsiyalangan sifatida 64 vaqt intervalini ishlatish bilan egiluvchan konfiguratsiyalanishi mumkin. Buning hisobiga ko'pgina funksiyalarni amalga oshirish ta'minlanadi.

## 6.5. Yordamchi boshqarish moduli

C&C08 stansiyasi yuqori ishlab chiqarishga va egiluvchan boshqarish platformasiga va terminallar tizimiga ega. Tizimning ichki tuzilmasi "mijoz- server" modeliga asoslanadi. Bu tizim lokal tarmoq (LAN) bo'yicha AM/CM asosiy tizimi bilan bog'langan; uzoqlashtirilgan/markazlashtirilgan texnik xizmat interfeysi ishlatilgan.

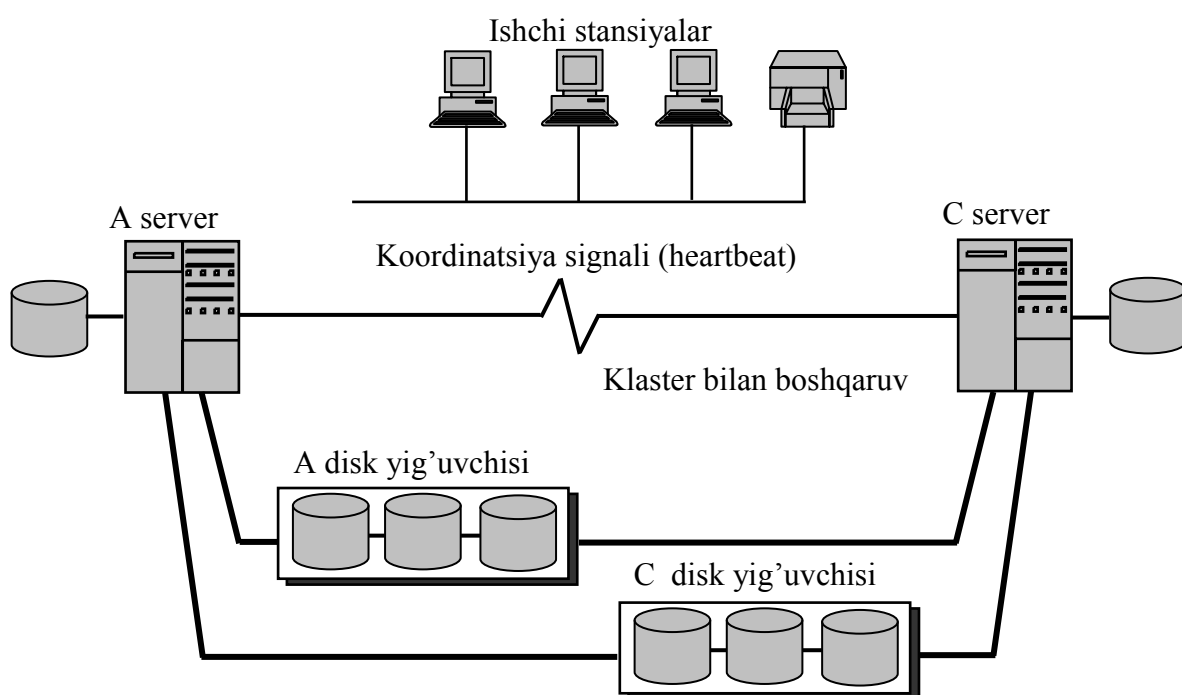
Terminallar tizimining kalitli elementi bo‘lib, yordamchi boshqarish moduli (BAM) hisoblanadi. BAM “mijoz- server” tuzilmasidagi server hisoblanadi. Bu server har xil yig‘uvchida (qattiq disk, CD- R/W) tizim ma’lumotlarni saqlashni ta’minlaydi, hamda har xil terminallarni, ishchi stansiyalarni va boshqa serverlar LAN interfeysi (tarmoq kartasi) orqali ulashni ta’minlaydi. Foydalanuvchiga texnik xizmatni turli tuman vositalarini beriladi. Masalan: testlash, ma’lumotni boshqarish, tarifkatsiya va x.k. Bundan tashqari, ma’lumotlar bazasini boshqarish tizimi (DBMS), trafik bo‘yicha statistikani yig‘ish, hisobotli va reglamentli testlashga ishlov berish, xost – mashinaga ma’lumotni uzatish va kerakli modulga dastur ta’minotni yuklashni bajaradi.

Bir necha joydan uzoqlashtirilgan texnik xizmatni tashkil etish uchun bir necha ishchi stansiya (tarmoq xaritasi yoki RS - 232 ketma - ket porti orqali) ulanishi mumkin.

Birorta rad etish xolatida tizim, tinch holga qaytarish va boshqatdan o‘rnatilgan vaqtda yuklashni avtomatik bajarishi mumkin.

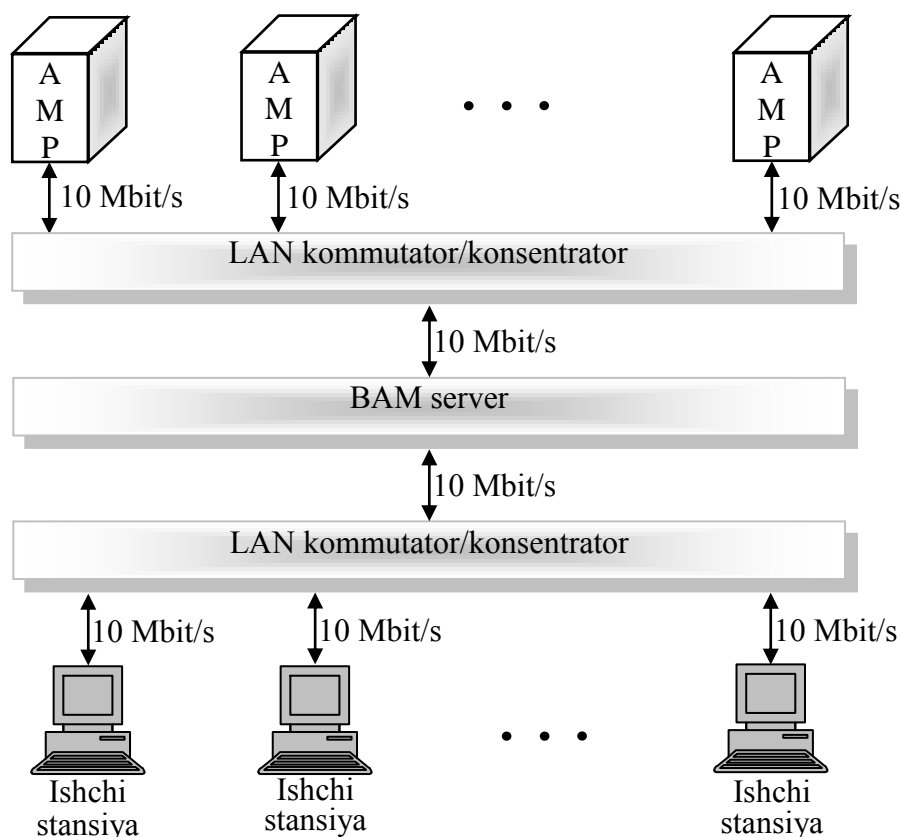
BAM ning tavsiflariga: birgalikda ishlay olish, bir joydan boshqa joyga o‘tkazish imkoni, kengaytirish, himoya vositalari, taqsimlangan ishlov berish, ishonchlilik va mustahkamlik, keng ko‘lamliligi, ilovaning yuqori mustahkamligi kiradi.

BAM modulida tayyorgarlikning yuqori koeffitsientiga erishish uchun klasterli texnologiya qo‘llanilgan (6.21- rasm).



6.21- rasm. BAM klasterli texnologiyasi – terminallar tizimi

BAM apparat vositalari arxitekturasi 6.22- rasmda keltirilgan. Unga, BAM serveri va LAN kommutatori/konsentratori kiradi.



6.22- rasm. BAM apparat vositalari arxitekturasi

## 6.6. Kommutatsiya moduli (SM)

SM kommutatsiya moduli C&C08 tizimining qurilish elementi hisoblanib, u ichki kommutatsiya funksiyasiga ega. SM chaqiruvga ishlov berish va liniya komplektlariga xizmat ko'rsatish bilan bog'liq 90 % ortiq vazifalarga javob beradi. Shunday qilib, SM moduli kommutatsiya tizimida kalit rolini o'ynaydi.

C&C08 tizimida qo'llanilgan SM moduli katta sig'imlilik, keng funksional imkoniyatlari va yuqori ishonchliligi bilan xarakterlanadi. Ushbu modul turli xil interfeyslarni quvvatlaydi, sinxronizatsiyani egiluvchan konfiguratsiyalash va turli ko'rinishdagi xizmatlarning mavjudligi bilan farqlanadi.

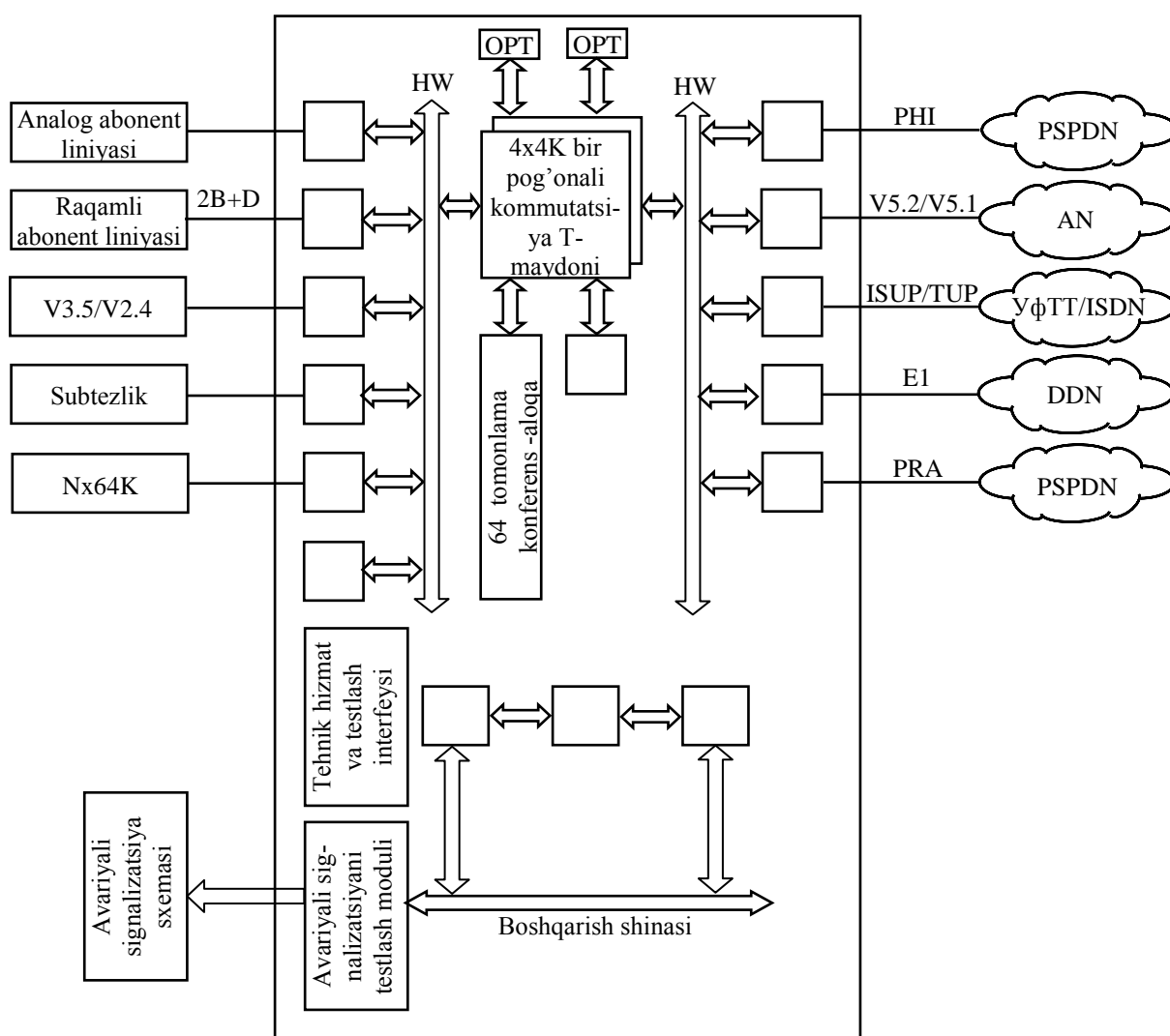
SM ning funksional sxemasi 6.23- rasmda keltirilgan. Rasmda ko'rsatilganidek, SM modulining funksional imkoniyati AM/CM ga

bogʻliq emas. Ushbu modul C&C08 tizimining markaziy komponenti hisoblanadi.

Kommutatsiya moduli SM har xil abonent va ulash liniyalarini ulashga moʻljallanganligi tufayli, uning tarkibiga har turdagi abonent va ulash liniya interfeyslari, kommutatsiya maydon va boshqarish aloqa bloklari kiradi.

SM moduli analog abonent liniya platasi ASL, raqamli AL platasi DSL, raqamli interfeys DIU, HSL, TSL (AL kommutatsiya moduli uchun); UL kommutatsiya moduli uchun (PHI, DTF platasi), modul ichki kommutatsiya maydon NET (4Kx4K sigʻimli) va boshqarish aloqa blokidan iborat.

AM/CM moduliga SM moduli oʻlchamli guruh OTAL ikki jufti orqali ulanadi.



6.23- rasm. SM ning funksional sxemasi

SM moduliga faqat AL, faqat UL yoki aralash AL va UL ulanishi mumkin. Agar faqat AL ulangan bo'lsa, SM modulining sig'imi 6688 ASL/3344 BRI bo'lishi mumkin. Agar faqat UL bo'lsa, SM modulining sig'imi 1440 DT (modulli stantsiya) yoki 1920 DT (avtonom stantsiya) bo'lishi mumkin. Agar aralash ham AL, ham UL ulangan bo'lsa, SM modulining sig'imi 47- 56 ASL/960 DT bo'lishi mumkin.

Trafik bo'yicha yuklanishga muvofiq holda, modullar orasidagi nutq kanali 32 kanaldan bloklar bilan korreksiya qilinishi mumkin. Bunda UL sifatida E1 tushuniladi. Agar T1 bo'lsa 48 UL olinadi.

SM modulining texnik tavsifiga quyidagilarni kiritisa bo'ladi:

- bitta SM ga maksimal 995 Erl yuklanish to'g'ri kelishi mumkin. EKYuS da xizmat ko'rsatadigan chaqiriqlar soni 210000 ga teng;

SM da ikki darajali markazlashmagan iyerarxiyali boshqarish usuli ishlatilgan. Birinchi daraja "shina" rejimiga mos tushadi. Ikkinchi daraja bosh/bo'ysinuvchi tugun "pochta qutisi" rejimida ishlash bilan bog'liq bo'ladi. Har bir funksional plata faqat ichki va tashqi interfeyslarni beradi. MPU bloki rezervlashgan rejimda ishlaydi. Bosh boshqarish polkasidagi platalar va sinxronizatsiya polkasidan tashqari, boshqa hamma funksional polkalar (UL polkasi, AL polkasi va x.k.) bosh tugun resurslarini ishlatadi. Bu tarmoq qurilish va konfiguratsiyalashning egiluvchanligini ta'minlaydi. SM modulidagi MRU blokida 80586/PENTIUM turidagi markaziy protsessor ishlatiladi. Xotira xajmi 64 Mbayt teng. Bu protsessor yetarlicha yuqori unumdorlikni ta'minlaydi. Bir xil interfeyslar ishlatiladi. Faqat dastur ta'minoti har xil bo'ladi.

Intellectual xizmat SM xizmat spektorini kengaytirishi mumkin. Bu "foydalanuvchi-tarmoq", "tarmoq - tarmoq", ASL, BRI, PRI, DIU (sub tezlik 64 K) kabi har xil interfeysni taklif qilishi mumkin. Tarmoq tomoni UL da ISUP/TUP, V5.1/V5.2, ISDN, DSSI va CAS signalizatsiya protokolini qo'llash uchun E1, RNI interfeyslari bo'ladi.

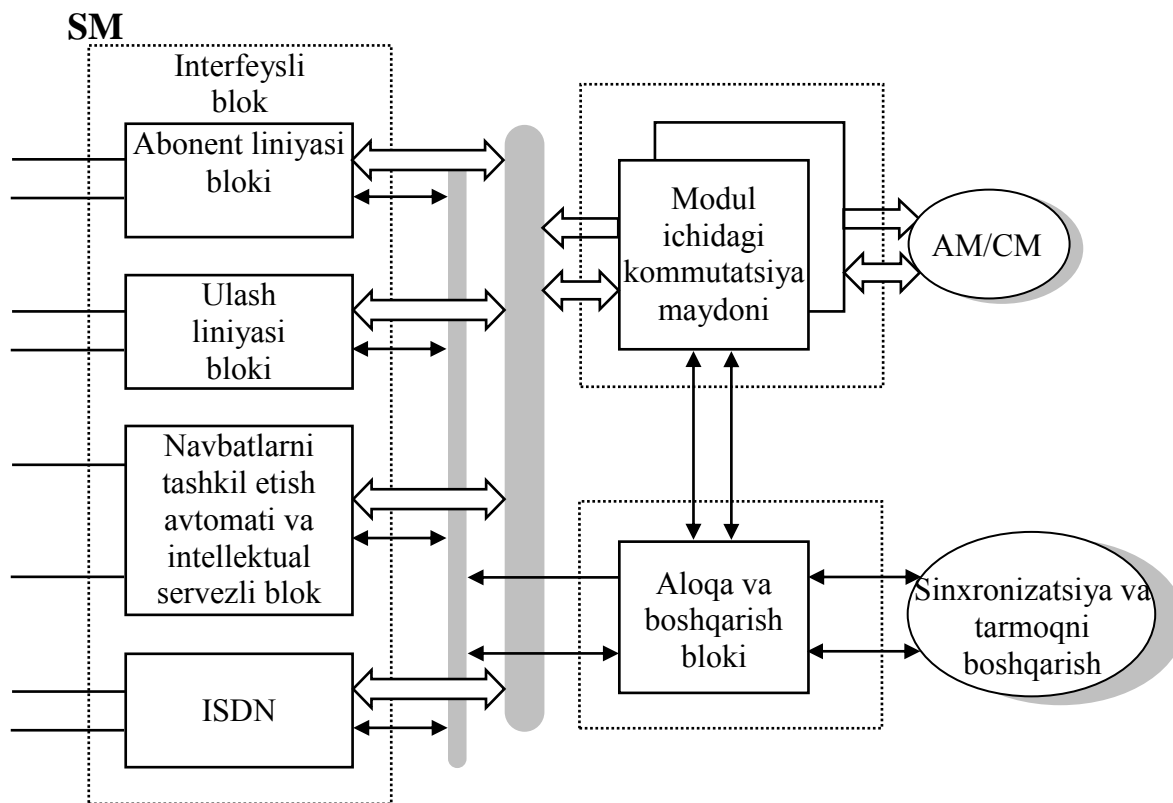
SM moduli va tashqi kompyuter tarmoq orasida intellectual MEM interfeys platasi ishlatiladi.

Sinxronizatsiya usuli avtomatik jarayonli chastotani to'g'rilash va jarayonni avto to'g'rilashning ishonchli dastur usuli hisoblanadi. Sinxrosignallarga: "Stratum2", "Stratum3" (A va B kategoriyali), sinfi BTTS tizimi kirish takt signallari: 8 kGts, 2,048 MGts NDB- 3 kodi va x.k. kiradi. Chiqish takt signallari: 4 kGts, 8 kGts, 2,048 MGts, 32,7- 68 MGts, NDB- 3 kodi va x.k. hisoblanadi.



Sinxronizatsiya tizimi yoki IKM – oqimidan to‘g‘ri sinxrosignalni ajratib olishni, yoki stansiyada DTF platasi ishlab chiqarayotgan sinxrosignallarni ishlatishi mumkin.

SM arxitekturasi 6.24- rasmda keltirilgan.



6.24- rasm. SM modulining arxitekturasi

SM moduli asosiy uchta funksional blokidan iborat:

- *aloqa va boshqarish bloki* SM modulining ishini boshqaradi. Bunda generatsiya va tonal signallarni topish funksiyalari, o‘lchash va testlash, hamda chaqiriqqa ishlov berishni maxsus funksiyalari (konferens – aloqa) amalga oshirilgan. SM dan BAM ga va BAM dan SM ga texnik xizmat va ekspluatatsiya axborot uzatish traktleri sifatida ishlatiladigan modullar orasidagi aloqa tashkil qilingan. Avtonom stansiya tarkibida ishlasa, aloqa va boshqarish bloki stansiyalar oralig‘idagi almashinuvini ta’minlashga javob beradi. Masalan: signalizatsiya funksiyasini amalga oshirish va protokollarga ishlov berish;

- *modul ichidagi kommutatsiya maydon.* Bu kommutatsiya maydon SM dagi ikkita AL orasida vaqt kanalini, AL dan AM/CM ga nutq kanalini vaqt kommutatsiyasini bajaradi. Kommutatsiya maydon rezervlashgan;

- *interfeys bloki*. Bu blok C&C08 tizimi ichida ishlatiladigan raqamli signalni, oxirgi qurilmalar bilan hamkorlik uchun ishlatiladigan boshqa raqamli signalga aylantiradi. Interfeys bloki, hamma turdagi analog AL yoki raqamli AL, UL, stansiyalararo va tarmoqlararo uzatish tizimi bilan ishlay oladi.

C&C08 tizimidagi hamma modullarning modullar ichki aloqasi va boshqarish bloki, hamda modullar ichki kommutatsiya maydoni bitta stativda joylashadi va *bosh boshqarish bloki* deb ataladi. Bosh boshqarish blokining komponentlari bosh protsessor MRU, modullararo aloqa uchun NOD boshqarishning bosh tuguni, LARMS2 modullararo aloqa platasi, NET – modul ichki kommutatsiya maydoni platasi, MEM – ma'lumotlar xotira platasi, SIG – tonal signallar platasi va LAR signalizatsiyaga ishlov berish platasi hisoblanadi.

SM modulida uchta alohida daraja bo'yicha boshqarish amalga oshirilgan. Bu uchta darajaga ustivorliklari kamayish tartibida MRU, NOD, SRU mos tushadi.

MRU – har bir moduldagi bosh boshqarish blokidagi markaziy protsessoridir. U rezervlashtirilgan. MRU o'ziga bo'ysinuvchi har bir boshqarish tuguni (SRU) bilan aloqani NOD orqali o'rnatadi. Bo'ysinuvchi boshqarish tuguni (SRU) – bu har bir interfeys plata da o'rnatilgan mikroprotsessoridir.

NOD SRU bilan hamkorligi assimetrik ketma - ketlikdagi port orqali amalga oshiriladi.

SM moduldagi bosh boshqarish bloki iyerarxiyasi 6.25- rasmda keltirilgan.

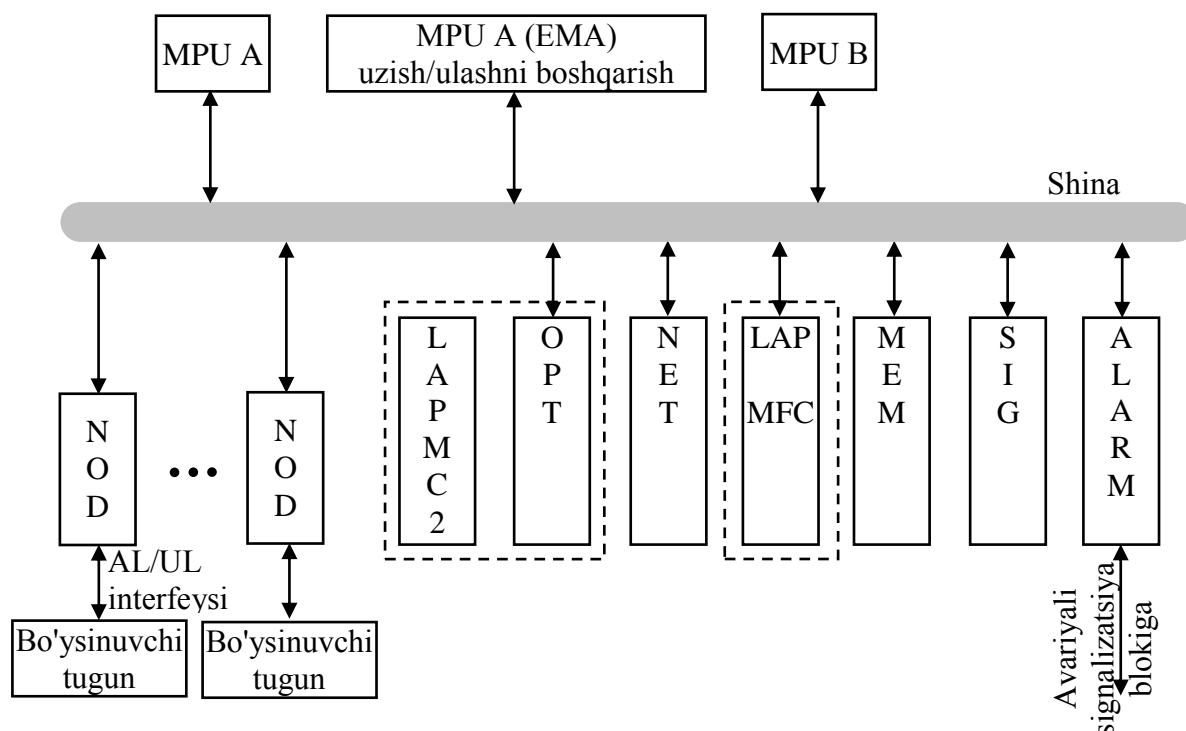
Modul aloqasini boshqarish platasi LARMS2 va optik interfeys platasi ORT modullararo aloqa uchun interfeyslarni beradi. Modul ichida LARMS2 va ORT platalari HDLS aloqa liniyalari bo'yicha ulangan. SM modulidagi LAMPC2 va OPT platalari AM/CM dagi CCM va OBC bilan moslik o'zaro hamkorlik qiladi. Agar SM avtonom stansiya sifatida ishlatilsa, bu aloqa liniyalari talab qilinmaydi. Stansiyalararo aloqani tashkil etish uchun ular o'rniga UL interfeys bloki ishlatilishi mumkin.

NET – vaqt kommutatsiya bloki bo'lib, uning parametri 4Kx4K VI ga teng.

MEM – ba'zi bir stansiya xizmatlarini qo'llash uchun ishlatiladi. Undagi mavjud bo'lgan katta xotira, real vaqtda hisoblarni va ma'lumotlarni saqlash uchun ishlatilishi mumkin.

LAR – mahalliy tarmoq protokoliga ishlov berish platasi 7- sonli signalizatsiyaga ishlov berishni, hamda ZOV+D, V5.2 va PNI interfeyslari

bayonnomalarga ishlov berishni ta'minlovchi har xil dastur ta'minotni yuklashi mumkin.



6.25- rasm. SM moduldagi bosh boshqarish bloki iyerarxiyasi

SIG – tonal signallar platasi kommutatsiya maydon orqali abonentga bog‘lanish o‘rnatish uchun kerak bo‘lgan tonal signallarni uzatishni ta‘minlaydi. Bu plata bundan tashqari 6 ta oldindan yozilgan nutq xabarlarini berishi mumkin. Tranzit stansiyasida SIG talab qilinmaydi.

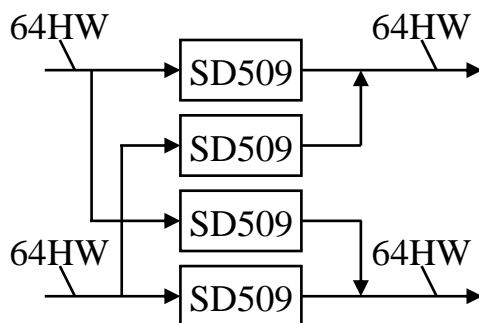
NOD ning har bir platasi funksional mustaqil bosh tugunga bo‘linadi. MPU platasi ishlab chiquvchi stansion buyruqlar va ma‘lumotlar, MPU shinasiga ulangan pochta qutisiga tushadi. AL va UL polkadagi bosh tugunni bo‘ysinuvchi tugunlar bilan aloqasi, asinxron rejimda bajariladi.

Kommutatsiya modulini boshqarish bosh polkasida o‘rnatilgan MPU, shu modul boshqarish quyi tizimining yadrosi hisoblanadi va hamma xizmatga ishlov berish uchun ishlatiladi, hamda bosh boshqarish polkasidagi qolgan platalarni boshqarish uchun ishlatiladi.

Modul ichidagi kommutatsiya maydoni 4 ta 2Kx2K elementar kommutatsiya T - maydon asosida amalga oshiriladi (SD509 mikrosxema). Uning sxemasi 6.26- rasmda keltirilgan.

NET platasida chaqirilayotgan abonent identifikator generatori (CID) ham joylashgan. CID - I - chaqiriq signali berilayotganda, A abonent nomerini aks ettiradi. CID - II - javob va A abonentga kutishga chaqiriq

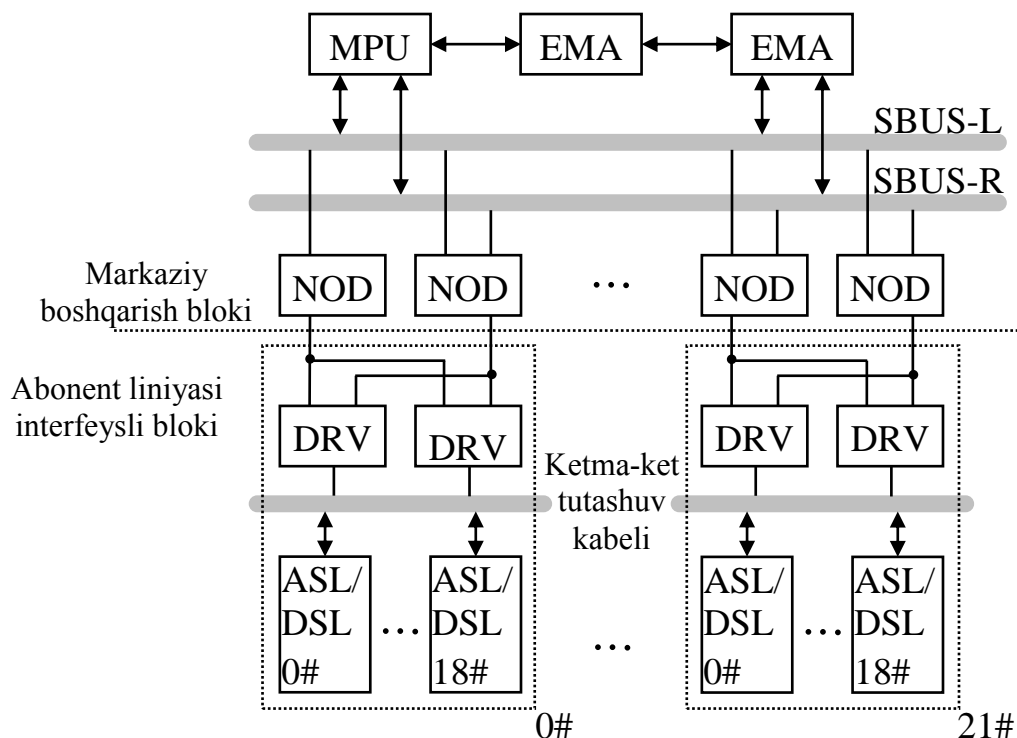
tonal signalini uzatish vaqtida A abonent nomerini aks ettiradi. AL kommutatsiya moduli 22 ta bazaviy AL interfeys bloklaridan tashkil topgan. Har bir bazaviy AL interfeys bloki tarkibiga, 19 ta AL platasi kiradi. Har bir AAL platasi (ASL) 16 yoki 32 ta AAL ga xizmat ko'rsatadi. Raqamli AL (DSL) platasi 8 ta RAL ga xizmat ko'rsatadi.



6.26- rasm. Modul ichidagi T - maydon sxemasi

AL interfeys bloki sig'imi 304 yoki 608 AAL yoki 152 RAL ni tashkil etishi mumkin. To'liq bitta AL kommutatsiya moduli sig'imi 6688 AAL ga teng. Bu modul 4 ta stativda joylashadi. Modulda uch darajali taqsimlangan boshqarish tuzilmasi ishlatilgan: MRU, NOD, DRV.

AL bloki interfeysini funksional sxemasi 6.27- rasmda keltirilgan.



6.27- rasm. AL bloki interfeysining funksional sxemasi

DRV bazaviy abonent blokini boshqarish bo'yicha, hamda DTMF raqamlarni qabul qilishni ta'minlash vazifalarini bajaradi. Har bir DRV platasi 16 ta DTMF va raqamlarni qabul qilish komplektiga ega.

UL kommutatsiya moduli 1440 raqamli UL (DT) xizmat ko'rsata oladi. Ba- zaviy blok sig'imi 480 DT ga teng. Blok 8 ta RUL platasidan (DTF) iborat. Har bir DTF platasi 60 DT qo'llaydi va bitta platasida bitta bosh tugun resurslari va 2 ta HW xizmat ko'rsatadi. UL kommutatsiya modulida SIG o'rniga CAS , MFC, DTR, CSS 7 - o'rnatiladi.

Aralash kommutatsiya modul 4256 AAL va 480 RUL mo'ljallangan. U 14 ta bazaviy AAL bloklari, 1 ta RUL bazaviy bloki va 1 ta boshqarish bosh blokiga ega va 3 ta stativni egallaydi.

ISDN interfeysi moduli. 2B+D, 30B+D, 23B+D, hamda V5.2 paketlarga ishlov berish interfeysi va x.k. interfeyslarni qo'llaydi. Bu interfeyslar PSTN, ISDN, AN, PSPDN va x.k. tarmoqlar bilan hamkorlikni ta'minlaydi. Bu modulda asosiy uchta funktsiya amalga oshirilgan, raqamli ulash, terminal - terminal, integrallashgan xizmatlar. Tarmoq imkonining standart interfeysiga DSL platada amalga oshiriluvchi 2B+D va DTF platasi, hamda LAP platasini amalga oshiruvchi 30B+D, V 5.2, PHI kiradi.

Har bir LAP platasida, ikki gurux HDLC kanallari bor. Har bir guruh 4 HDLC - 64 Kbit/s aloqa liniyasini qo'llaydi. Bu guruhlar ikki kommunikatsion protsessorlar boshqaruvi ostida ishlaydi.

7- sonli LAP ikkita mustaqil tizim komplekt tizimi bor. Har birida to'rtta zveno signalizatsiyasi bor.

PRI (LAP PRI) protokollarga ishlov berish platasi, HDLS zvenolaridan 8 tasiga ega. V.5.2 (LAP V5.2) protokollarga ishlov berish platasi HDLS zvenolaridan 8 tasiga ega. PHI (LAP PHI) protokollarga ishlov berish platasi HDLS zvenolaridan 8tasiga ega. Aralash platalar bo'lishi mumkin DTF/DTT va DTF V5.2, DTF TUP va DTF/DTT, DTF PHI va DTF ISUP.

V5.2 interfeysining bitta guruhi, E1 interfeysining 16 tasidan iborat bo'lishi mumkin. Tizim maksimal V5.2 80 guruhiga xizmat ko'rsatishi mumkin.

V5.2 kommutatsiya kanali sifatida HDLS - aloqa liniyasini ishlatadi. U LAP platasini qo'llaydi. V5.2 protokoliga ishlov beruvchi plata (LAP V5.2) 8 zveno HDLC ga ega.

SSP (xizmatlar kommunikatsiya punkti) interfeysi bloki PSTN va IN orasidagi ulash nuqtasi hisoblanadi.

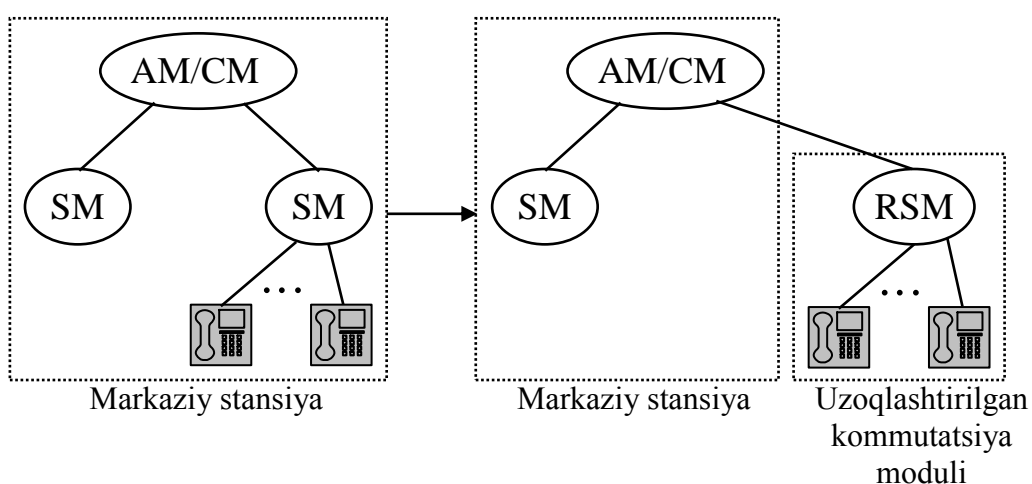
## 6.7 - Uzoqlashtirilgan modul

Stansiyadan katta masofaga uzoqlashtirilib, joylashgan abonentlarni ma'muriy boshqarish uchun va tarmoqqa ulash imkonini berish maqsadida, hamda C&C08 stansiyasi taklif qilayotgan aloqa xizmatlari spektrini kengaytirish uchun uzoqlashtirilgan (chiqarilgan) modullarni qo'llash imkoniyati ko'zda tutilgan.

C&C08 tizimida uzoqlashtirilgan kommutatsiya moduli RSM, uzoqlashtirilgan abonent bloki RSA va uzoqlashtirilgan integral moduli RIM ishlatiladi.

SM kommutatsiya moduli AM/CM dan mahalliy tarmoq aniq sharoitlariga muvofiq ravishda uzoqlashgan holda o'rnatilishi mumkin. Bunday turdagi modul RSM uzoqlashtirilgan kommutatsiya moduli deb ataladi (6.28- rasm).

RSM SMga o'xshash, farqi RSM da uzoqlashib ulanish uchun optik interfeys platasidagi qabul qilgich, uzatgichlar quvvati va sezgirligi kattaroq bo'lishidir. Chunki, SMni katta masofada (50 km gacha) uzoqlashtirib joylashtirish mumkin. Markaziy AM/CM moduli bilan aloqa qo'shimcha uzatish tizimini ishlatmay, 40 Mbit/s interfeysi bilan optik tola bo'yicha bajariladi. Agar tarmoqlangan kabel tarmog'i va IKM uzatish tizimi tarmoqda bo'lsa, RSM modulini IKM interfeysi bilan jihozlash yo'li bilan RSM ni IKM uzatish tizimi yordami bilan E1 interfeys orqali ulash mumkin. Bu bor aloqa liniyalarini samarali ishlashiga yo'l beradi.



6.28- rasm. RSM uzoqlashtirilgan kommutatsiya moduli

RSM SM ga o'xshash ichki kommutatsiyani bajaradi va interfeyslarni, funksiyalarni bera oladi. RSM konfiguratsiyasi 547 - 2 ASL/480 DT. Uning afzalliklari:

- kam sonli stansiyalar bilan yuqori unumdorlikka ega katta tarmoqlarni qurish yengilligi;
- tayanch stansiya (AM/CM) markaziy xizmat ko'rsatishni, tarifkatsiyani, trafika, statistikasini yig'ishni, hamma RSM modullar uchun ma'lumotlarni boshqarishni bajarishi mumkin;
- ichki kommutatsiya funksiyasi, yuqoriroq ishonchlikni va kritik holatlarda havfsizlikni kafolatlaydi.

RSM va uning AM/CM ga ulanish sxemasi 6.29- rasmda keltirilgan.

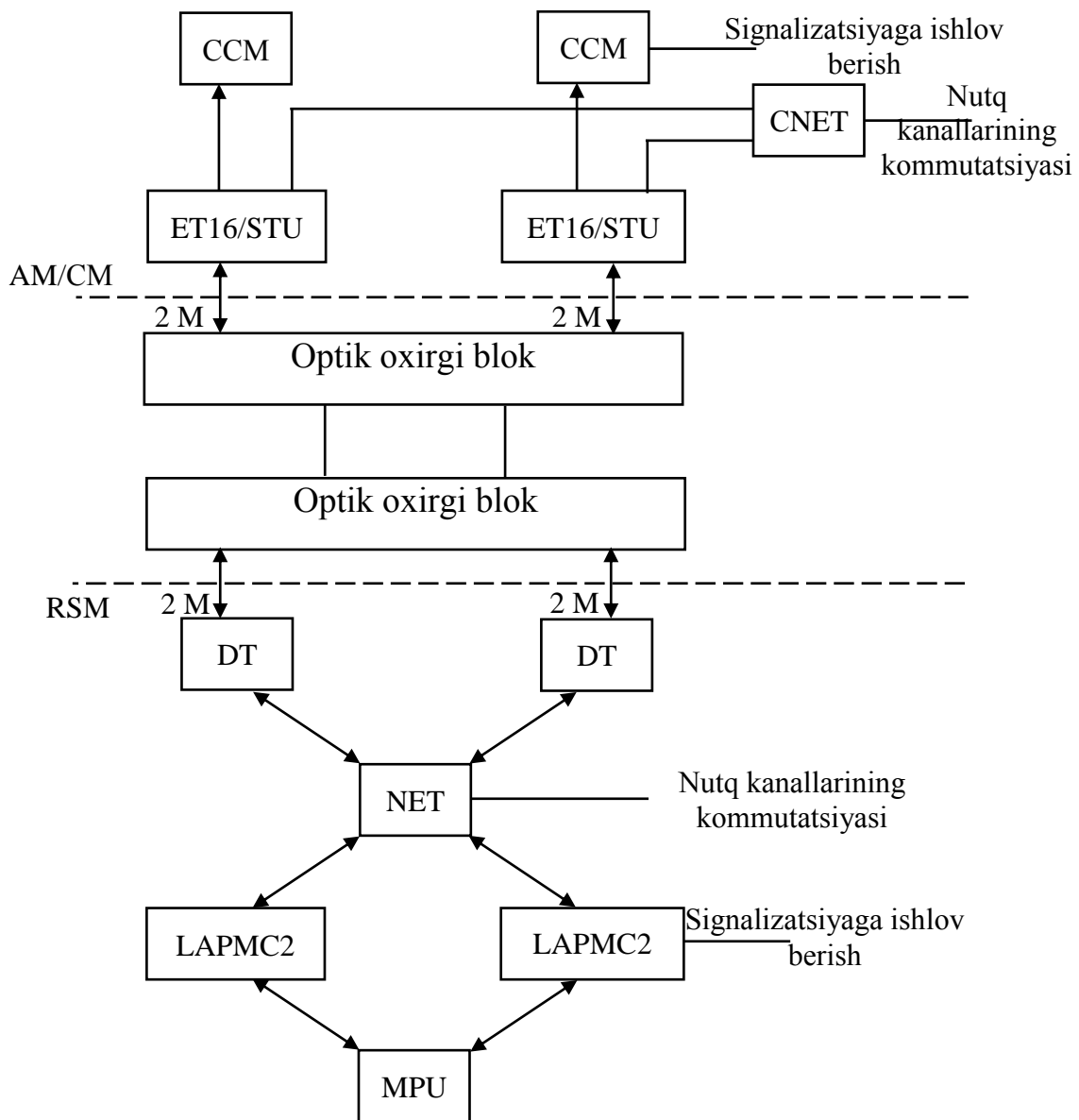
RSM moduli AM/CM dagi ET16 platasi (16 ta E1 interfeysi) yoki OBC platasida joylashgan STU interfeysi (63 ta E1 interfeysi) bilan optik oxirgi blok orqali ulanish mumkin. RSM da signalizatsiyaga ishlov berishni 841 ETT (optik shakllantiruvchi) bilan LAPMC2 platasi bajaradi. RSM boshqa kommutatsiya tarmog'i bilan hamkorligi R2 yoki 7- sonli UKS signalizatsiyasi asosida amalga oshiradi.

RSA - bu uzoqlashtirilgan abonent bloki. Unda ichki kommutatsiya funksiyasi ishlatilmaydi. RSA abonentlarning zichligi katta bo'lmagan joyda o'rnatishga mo'ljallangan. U SM yoki RSM modullariga E1/T1 interfeysi orqali ulanadi. Bitta blok sig'imi 256 ASL tashkil qiladi. Bu kichik gabaritli blok, abonent polkasida to'g'ri o'rnatilgan ichki E1/T1 interfeysiga ega. Blok sig'imini abonent polkasini qo'shish yo'li bilan astalik bilan ko'paytirish mumkin. RSA ni ichki turi (binoda) va tashqi turi (binodan tashqarida) mavjud. RSA tashqi turi atrof muhitga yaxshi adaptatsiyaga ega bo'ladi. RSA ulash imkoniga ega interfeyslarning ko'psoniga ega va faqatgina analog liniya, ISDN 2B+D, V.24/V.35/E1/T1/DDN - sub tezlik kabi interfeyslarni ta'minlamay, balki atrof muhitni nazorat tizimi interfeysiga ham ega.

SM moduli hamma xizmat va funksiyalarni RSA blok orqali ham bera oladi.

RSA da ASL, DSL va DRV platalari o'rnatiladi.

SM RSA ga 7 - TQ koakasial kabelida E1 2,048 Mbit/s interfeysini ishlatish yo'li bilan ulanadi. Bitta RSA ga ikkita E1 aloqa liniyalari ishlatiladi.



6.29- rasm. RSM va uning AM/CM ga ulanish sxemasi

RSA interfeyslari juftlik bilan konfiguratsiyalanadi. RSA ni har bir juft interfeysi yuklamani bo‘lish rejimida ishlatilishi mumkin. SM tomonidagi RSA interfeysi asosan ketma - ket port orqali bosh protsessor bilan aloqa, kompleklarni ma’muriy boshqarish, buyruqlarni uzatish, kodlarni o‘zgartirish va h.k. funksiyalarni bajaradi. RSA ni abonent liniya kompleklariga nisbatan, asosiy funksiyalari aloqani tashkil qilish holat haqidagi axborotni olish, kompleklarni ma’muriy boshqarish, tonal signallarni uzatish, buyruqlarni uzatish va x.k. ni tashkil qiladi. C&C08 tizimi RSA ni ma’muriy boshqarishni MPU blok yordamida amalga oshiradi. Kommutatsiya jarayoni markaziy stansiyada amalga oshiriladi.



RSA ikki polka ko‘rinishida, ya’ni RSP va RSB ko‘rinishida chiqariladi. RSB variantida, hamma RSA, DRV va ASL bitta polkada o‘rnatiladi

RIM da AL polkasi, uzatish tizimi, abonent krossi, akkumulyator batareyasi, elektr manba ta’minotining birlamchi bloki va boshqa yordamchi qurilmalar joylashadi. U oddiy chaqiriqqa ishlov beradi, ma’lumotlar uzatish, 2B+D va h.k. xizmatlarni bera oladi.

RIM ga AL elektrik interfeysi orqali ulanadi. Tarmoqqa esa, optik interfeys orqali ulanadi. RIM optik signalga ishlov beradi, hamda abonentlarga xizmat ko‘rsatish uchun interfeys beradi.

RIM ning funksiyalari: optik - elektrik va elektrik - optik o‘zgartirish, multipleksorlash/demultipleksorlash, protokollarga ishlov berish, texnik xizmat ko‘rsatish va h.k. lardir.

RIM bera oladigan interfeyslar:

- analog abonent liniya (AL) interfeysi ASL;
- raqamli abonent liniya (AL) interfeysi DSL (2B+D);
- ma’lumotlar uzatish tarmog‘i DDN abonent interfeyslari V.24/V.35 (DTU);
- 30B+D/E1 interfeyslari (RSP) (liniyalarni ijaraga olish);
- DDN abONENTI sub tezlikli interfeysi (SRX);
- tonal chastotali 2/4 simli liniya interfeysi (VFB);
- atrof muhit va qurilma parametrlari monitoringi platasi (YeSC).

RIM bino ichida va tashqarisida ishlatish uchun bajarilgan bo‘lishi mumkin.

RIM abONENTI ulash imkoni tizimni yoyish jarayonini tezlashtiradi. Uni o‘rnatishni tezroq, ishonchliroq, tejamliroq qiladi va o‘rnatish vaqtini kamaytiradi. Bu atrof muhit yomon bo‘lgan sharoitda o‘rnatish uchun ishlatiladi.

## **6.8. C&C08 tizimida chaqiruvga xizmat ko‘rsatish**

C&C08 tizimining chaqiruvlarga xizmat ko‘rsatish quyi tizimi OS operatsion tizim asosida amaliy quyi tizimdan va ma’lumotlarni boshqarish quyitizimi DBMS dan iborat. U UFTT xizmatlarini, ma’lumotlar uzatish xizmatlarini, ISDN xizmatlarini va IN xizmatlarini berish uchun bog‘lanishlarga ishlov berishga javob beradi. Chaqiruvlarga xizmat ko‘rsatish quyitizimi ITU - T va ETSI turli spetsifikatsiyasiga mos keluvchi integratsiyalangan tizimi hisoblanadi.

Chaqiruvlarga xizmat ko'rsatish quyi tizimi uch turdagi funksional modullardan iborat:

- chaqiruvlarni boshqarish funksional moduli CCB;
- resurslarni boshqarish funksional moduli RMM, ular DTMF qurilmalarini stansiyalararo aloqaning qabul qiluvchi va uzatuvchi qurilmalarini va tarmoqni boshqarish uchun ishlatiladi;
- signalizatsiyaga ishlov berish funksional moduli SPM ajratilgan kanal bo'yicha va UKS signalizatsiyasiga ishlov berishni boshqarish uchun xizmat qiladi

Chaqiruvlarga xizmat ko'rsatish quyi tizimi OS va DBMS bilan xabarlarni uzatish rejimida o'zaro hamkorlik qiladi. Ma'lumotlar bazasiga murojaat esa, asinxron rejimida bajariladi.

### **6.8.1. UfTT chaqiruvlariga xizmat ko'rsatish**

C&C08 chaqiruvlarga xizmat ko'rsatish quyi tizimi chegarasida mos SPM modullariga bir xil xizmat ko'rsatiladi. SPM va CCB orasidagi signalizatsiya C&C08 ichki stansiya signalizatsiya mualojalariga mos ravishda koordinatsiya qilinadi.

Har bir chaqiruvga xizmat ko'rsatishda odatda, bitta SPM manbasi, bitta belgilangan SPM va bitta CCB ishtirok etadi. SPM asosan, protokollarni moslashtirishga javob beradi. Ular sifatida NNI "tarmoq - tarmoq" interfeysi va UNI "foydalanuvchi - tarmoq" interfeysi protokollari ishlatilishi mumkin.

CCB, asosan nomerlarning tahlilini bajaradi, C&C08 ichki stansiya protokollarini boshqaradi, ulanayotgan kanalni aniqlaydi, tarifkatsiyaga ishlov beradi va h.k.

Chaqiruvlarga xizmat ko'rsatish quyidagi jarayonlardan iborat: chaqiruvni yaratish jarayoni, nomerlarni qabul qilish jarayoni, ulashni o'rnatish jarayoni, javob signalini qabul qilish jarayoni, so'zlashuv va uzish jarayoni. Chaqiruvni bir jarayondan boshqasiga o'tkazish, chaqiruvlarni boshqarish markazi holatini o'zgartirish bilan aks ettiriladi. Chaqiruvni yaratish jarayoni SPM moduli manbasidan chaqiruvni va CCB dan bog'lanishni o'rnatishga so'rov signalini olishi bilan boshlanadi. Nomerlarni qabul qilish jarayonida boshqarish CCB ga o'tadi. Bog'lanishni o'rnatish va javob signalini qabul qilish jarayonlarida, to bog'lanish o'rnatilmagunicha va chaqiruv so'zlashuv jarayoniga o'tmagunicha, chaqiruvni boshqarishni SPM moduli bajaradi. Uzish jarayonida so'zlashuv trakti va boshqa resurslar bo'shatiladi.

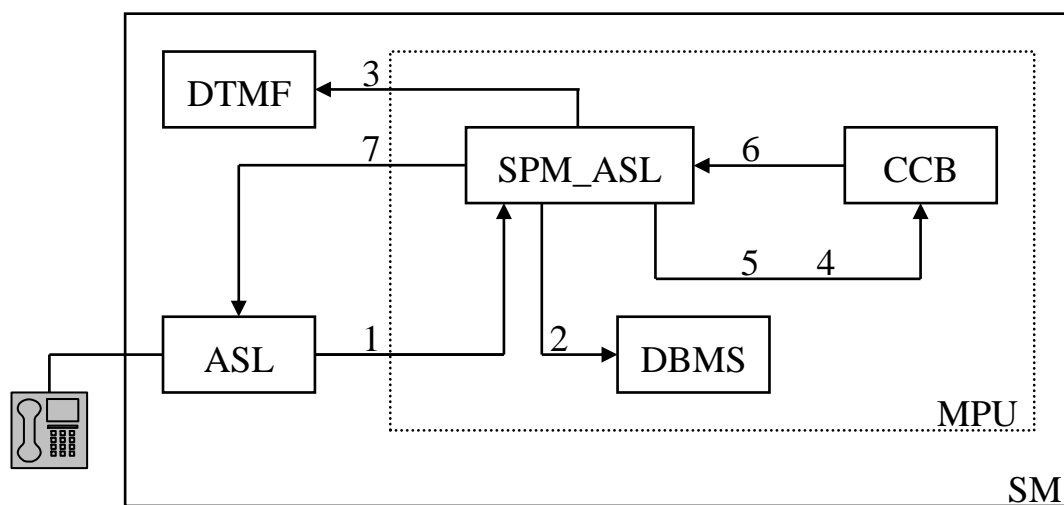
Misol tariqasida ichki stantsiya aloqasini ko‘ramiz.

### I. Chaqiruvni yaratish jarayoni.

ASL komplekti abonent mikrotelefon go‘shagini ko‘targanini aniqlasa, abonent portlari protsessori (ASL platasidagi SRU), bu hodisa haqida abonent guruhlari aloqa protsessori (NOD platasidagi CPU), orqali MRU ga xabar qiladi (6.30- rasm).

Setup hodisa haqida xabarni olib, MRU abonent tomoni ma’lumotlar bazasidan abonent haqida axborotni qidiradi. Agar chaqiruvga xizmat ko‘rsatish mumkin bo‘lsa, CCB ni band holatiga keltiriladi. Abonent tomon chaqiruv hosil qilgan holatga o‘tkaziladi va tarmoq tomoniga Setup xabar jo‘natiladi. Agar, abonentda tastaturali TA o‘rnatilgan bo‘lsa, DTMF qabul qilgich belgilanishi kerak. Bu qabul qilgich abonent ishlatgan vaqt intervalida, u tergan nomerni aniqlashga sozlangan bo‘lishi kerak.

MRU port protsessorini ulash o‘rnatishga so‘rovga javob olgani haqida xabar qiladi va unga chaqirayotgan abonentga xabar qiluvchi tonal signalini uzatish kerakligini ko‘rsatadi. Masalan, “stantsiya tayyor” signalni yoki “maxsus stantsiya tayyor” signalini.



- 1 - mikrotelefon go‘shagini ko‘targani haqidagi xabar
- 2 - abonent ma’lumotlarini so‘rov
- 3 - DTMF qabul qilgichni ulash
- 4 - CCB ni so‘rov
- 5 - Setup axboroti
- 6 - SetupAck axboroti
- 7 - - “Stantsiya tayyor” signalini uzatish

6.30- rasm. Chaqiruvni yaratish jarayoni

## *II. Nomerlarni qabul qilish jarayoni..*

Abonent bu signalni eshitib raqam teradi. Qabul qilgich nomerni birinchi raqamni qabul qilganidan so‘ng, “stansiya tayyor” signalini uzadi va chaqiruvni berkitish bilan uzatish jarayoniga o‘tadi.

MRU belgilangan raqamlar sonini qabul qilingandan keyin, bu axborotga ishlov beradi, DBMS, CCB ga murojaat qilib, nomer prefiksini tahlil qiladi. Shunga asosan, chaqiruvni ichki stansiya aloqa deb klassifikatsiyalaydi va nomer uzunligini aniqlaydi.

Qabul qilgich raqamlarni yetarli sonini qabul qilgandan keyin bo‘shatiladi va chaqiruv ulash o‘rnatish jarayoniga o‘tadi.

## *III. Ulashni o‘rnatish jarayoni.*

CCB ma’lumotlar bazasidan chaqirilayotgan abonent haqida axborotni qidirishni amalga oshiradi va chaqirilayotgan tomonga band etish axborotini uzatadi.

Chaqirilayotgan tomonda chaqirilayotgan abonent qurilmalar holatini aniqlanadi, agar bo‘sh bo‘lsa, u xabardor qilinadi va kirish chaqiruvini qabul qilish holatida turganligi belgilanadi. Bir vaqtda CCB moduliga chaqirilayotgan abonent chaqiriq signali bilan xabardor qilinayotgani haqida xabar beriladi.

CCB chaqiriq signali berilganiyotganiga ishonch hosil qilsa, u chaqirayotgan abonentga chaqiriqni nazorat signalini uzatadi. Ulash javob signalini qabul qilish jarayoniga o‘tadi.

## *IV. Javob signalini qabul qilish jarayoni.*

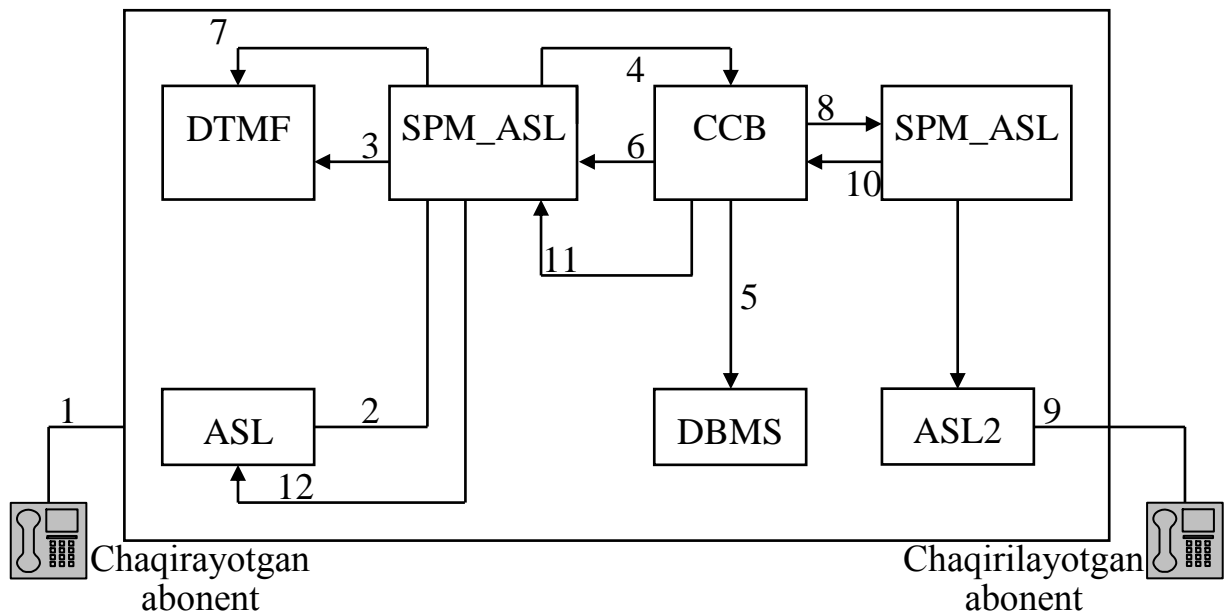
6.31- rasmda ichki stantsiya aloqasi uchun javob signalini qabul qilish jarayonini blok sxemasi ko‘rsatilgan.

Chaqirilayotgan abonent chaqiriqqa javob berganida ASL komplekti chaqiriq signalini uzadi va tarmoq tomon Connect xabarini uzatadi.

CCB chaqirayotgan abonentga chaqiriqning nazorat signalini uzatishni to‘xtatadi va chaqirayotgan va chaqirilayotgan abonentlar orasida nutq traktini ulaydi. Chaqiruv so‘zlashuv jarayoniga o‘tadi.

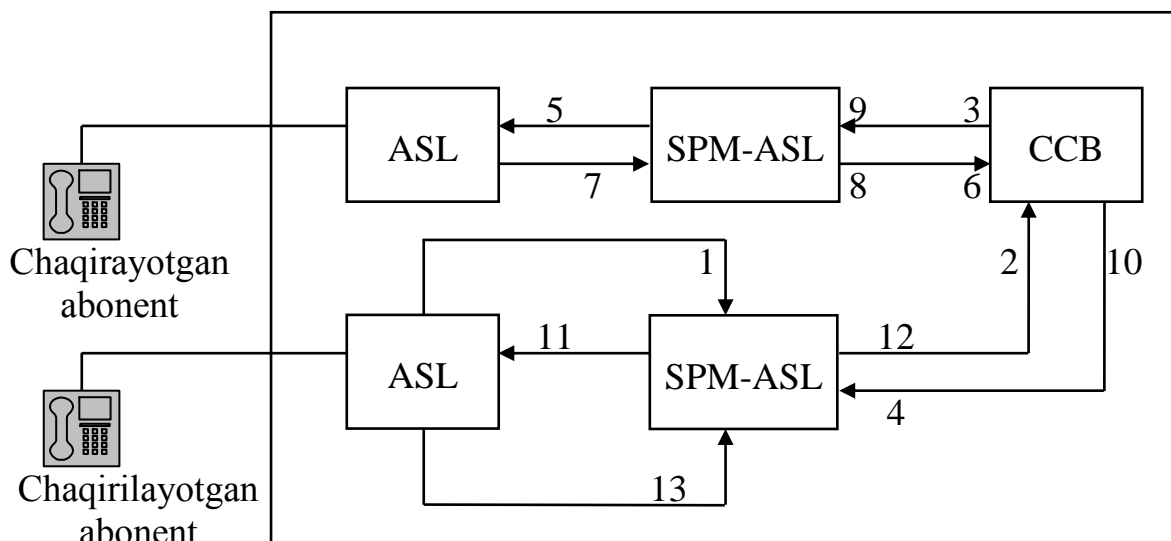
## *V. So‘zlashuv va uzish jarayonlari.*

6.32- rasmda ichki stansiya aloqasi uchun so‘zlashuv va uzish jarayonlarining blok sxemasi ko‘rsatilgan.



- 1 - birinchi raqam
- 2 - “stansiya tayyor” signalini uzish
- 3 - nomerdagi keyingi raqamlar
- 4 - informatsion xabari
- 5 - prefiksning tahlili
- 6 - chiqaruvga ishlov berish (Call processing) xabari
- 7- - DTMF bo‘shatish
- 8 - Setup xabari
- 9 – chaqirilayotgan abonentga chaqiriq signalini uzatish
- 10 - xabardor qilish xabari (Alerting)
- 11 - Alerting xabari
- 12 - chaqiriq signalining nazoratini eshitish

6.31- rasm. Javob signalini qabul qilish jarayoni



- 1 - chaqirilayotgan abonentning go'shak ko'targanligi to'g'risidagi xabar
- 2 - Connect xabari
- 3 - Connect xabari
- 4 - ConnectAck xabari
- 5 - so'zlash jarayoni
- 6 - ConnectAck xabari
- 7- go'shak qo'yilgan haqida xabar
- 8 - Disconnect xabari
- 9 - Release xabari
- 10 - Release xabari
- 11 - "band" signalini uzatish
- 12 - Release Complete xabari
- 13 - go'shak qo'yilgan haqida xabar

6.32- rasm. So'zlashuv va uzish jarayonlari

ASL komplekti chaqirayotgan abonent tomonidan MT go'shak qo'yganini aniqlaganida, CCB ga uzishga so'rov uzatadi.

Agar CCB ulashni uzish mumkinligini tasdiqlasa, u chaqirayotgan va chaqirilayotgan abonentlar SPM modullariga chaqiruvni uzish indikatsiya xabarini uzatadi.

Chaqirayotgan abonent SPM moduli uzish xabarini qabul qilganidan keyin, u bo'sh holatga o'tadi.

Chaqirilayotgan abonent SPM moduli uzish xabarini qabul qilganidan keyin, chaqirilayotgan abonentga "band" signalini uzatadi va bu tonal signalini uzatish taymerini ishga tushiradi.

Chaqirilayotgan abonent MT go'shagini qo'yganida, SPM bo'sh holatga o'tadi.

### **Nazorat savollari**

1. C&C08 tizimining texnik tavsifini keltiring?
2. C&C08 tizimining qurilishi qanday prinsipga asoslangan.
3. C&C08 tizimining boshqarish prinsipini tushuntiring?
4. C&C08 tizimining kommutatsiya maydoni qanday kommutatsiya bloklari asosida qurilgan?
5. C&C08 tizimining funksional sxemasi qanday modullardan iborat?
6. Boshqarish modulini bajaradigan funksiyasi nimalardan iborat?
7. Asosiy boshqarish moduli qanday vazifani bajaradi?
8. Yordamchi boshqarish moduliga qanday funksiyalar yuklangan?
9. Kommutatsiya modulini xizmatlarga ishlov berish modulidan farqi nimada?
10. Kommutatsiya modulining asosiy funksiyalari nima?
11. Xizmatlarga ishlov berish moduli nima vazifalarni bajaradi?
12. Resurslarni hamkorlikda ishlatish moduli nima uchun kerak?
13. Kommutatsiya moduli turlarini keltiring va har birini tushuntiring?
14. C&C08 tizimidagi konsentratorlar turini keltiring?
15. Har bir konsentrator turini ishlatish sohasini aniqlang?
16. Analog abonent liniya interfeysining bajaradigan funksiyasi nimadan iborat?
17. Raqamli ulash liniya interfeysi vazifasini tushuntiring?
18. SM va FAM/CM orasida axborot qanday ko'rinishda uzatiladi?
19. SSV modul vazifasi nimalardan iborat?
20. Chaqiruvlarga xizmat ko'rsatish jarayonini tushuntiring ?

## **7. KEYINGI AVLOD TARMOG‘I**

### **7.1. Axborot kommunikatsion texnologiyalari xizmatlarini rivojlantirish**

XX asrning ikkinchi yarmida uzoq vaqt “axborot” tushunchasi xabarlarini oddiy uzatishga tenglashtirilgan. Axborotni qandaydir katta va mustaqil sifatida ko‘rib chiqish mumkin degan g‘oya, “soxta ilm” deb tanilgan - kibernetika bilan birgalikda vujudga keldi. U istalgan tizimning barqarorligi va yashovchanligini ta‘minlaydigan boshqarish va rivojlanish jarayonlariga bevosita munosabatga egaligini isbotlagan.

Bill Geytsning ta‘kidlashicha: “O‘tgan asrning 80 - 90 yillarning boshlarida sermazmun axborot juda qimmat edi, uni tahlil qilish va tarqatish vositasi esa, mavjud emas edi. Biroq, bugun biz axborotni o‘z vaqtida olishni, u bilan jamoaviy ishlashni va uning asosida qaror qabul qilishni ta‘minlaydigan axborotni ishlov berish yangi dasturiy vositalarga va uni etkazib berishning samarali vositalariga egamiz. Ushbu vositalar kuchli (quvvatli) bo‘lishiga qaramasdan, ishlatishda nisbatan oddiydir. Texnologik revolyusiyaga erishish bilan umuman standartlashtirish bu erda katta rol o‘ynadi. Birinchi marta “standart” dasturiy platforma bilan birga qo‘shishda “standart” uskuna iqtisodiy samarali masshtablashni ta‘minlaydi, bu esa quvvatli kompyuter tizimini arzon va qulay qiladi. Portativ terminal qurilmalar ko‘pligini tug‘diruvchi mikroprotssessor revolyusiyasi “raqamli formatda” istalgan axbo- rotga ishlov berishni hamma erda bo‘lishiga olib keldi, aloqa tizimlaridagi o‘shishni ko‘rsatadiki, yaqinda ko‘chma raqamli qurilmalar biz bilan hamma erda birga bo‘ladi. Bu qurilmalar boshqa raqamli qurilmalar va boshqa shaxslar bi- lan doimiy aloqani ta‘minlaydi, internet - texnologiyalardagi o‘shish asosiy omil bo‘ldi. U istalgan foydalanuvchini umumjahon axborot fazosiga ulanish imkonini ta‘minlaydi. Bu hamma o‘zgarishlar jamida ham biznes dunyosini, ham har kungi xayotimizni radikal o‘zgarishiga olib keladi. Lekin bu ishni toza texnologik tomonidir.

Kommutatsiya tarmoqdan (nutqli aloqa uchun loyihalashgan) paketli tarmoqqa o‘tishning bosh sabablari iqtisodiy xususiyati bo‘ldi, texnik nuqta nazarida texnologik infratuzilmani unifikatsiya qilish bilan asoslangan.



### **7.1.1. Keyingi avlod tarmog‘ining yuzaga kelish sharoitlari**

Keyingi avlod tarmog‘i (NGN - Next Generation Networks) biznesni rivoj- lantirish natijasida, ehtiyojlari o‘z shartlarini qo‘yadigan bozorda yuzaga keluvchi barcha yangiliklar kabi yuzaga keldi. Kompyuterlashtirish jarayoni ancha oldin boshlandi, lekin bugun ushbu jarayon biznes kompaniyalarda: kompyutersiz, tarmoqsiz, elektron pochta va booshqalarsiz mumkin bo‘lgan ishlar qanday bosqichgacha integratsiyalanganligi muhimdir. Zamonaviy texnologiyalarning o‘shir sur‘ati hayratga soluvchi axborot oqimlarining katta hajmlari bilan birga olib borish kerak. Axborot tizimlar axborot oqimlaridan kompaniya faoliyatida samarali foydalanishda yig‘ish, tizimlash, tahlil qilishga yordam beruvchi asosiy asboblardan biri hisoblanadi.

Bozorda burilish amalga oshdi, buning natijasida kanallar kommutatsiyasi to‘g‘risidagi so‘zlashuvdan paketlar kommutatsiyasi to‘g‘risidagi so‘zlashuvga o‘tdi. Tovushli aloqani taqdim etish an’anaviy xizmatlar kam talab etilmoqda, ulardan foyda tushib bormoqda.

Bugun telekommunikatsiya bozori o‘ziga xos revolyusiyada yashamoqda. Yangi xizmatlar va ma’lumotlar trafigi asosiy bo‘lgan axborotni tarmoq bo‘ylab uzatiladigan o‘suvchi hajmlar yangi texnologik vositalarni talab qiladi. Bugungi kunda operatorlar vazifasi bo‘lib, transport tarmog‘i asosiy bo‘lgan undan yuqorida taqdim etiladigan muxim servis uchun foydalanuvchilarga xizmatlarning cheklanmagan spektrini taqdim etishga ega universal tarmoqlarni qurish hisoblanadi.

Yaqin istiqbolda internet va telefoniya yagona tarmoqqa NGN (New Generation Network) birlashadi. Ushbu texnologiyani telekommunikatsiya bozorida kengaytirish uchun ko‘pgina kompaniyalar o‘zlashtirdilar.

NGN texnologiyasi asosida to‘liq bog‘liqlik tamoyillarda jamiyatni qayta qurish konsepsiyasi yotgan, bunda barcha axborot resurslari istalgan muhitda umumqulay bo‘ladi va kishi qayerda bo‘lishidan qat’i nazar axborot etkazilgan bo‘lishi mumkin. Ushbu kompaniya na’munasi internetda paydo bo‘ldi (foydalanuvchi butundunyo tarmoqqa tushganda butun dunyoga kira olishga ega bo‘ladi), bu o‘z navbatida tarmoqning keng yoyilishiga olib keldi.

NGN internetdan keng yo‘lakli foydalanish (100 Mbit/sek), paketli telefoniya, VPN (virtual xususiy tarmoq), “talab bo‘yicha video” va ajratilgan keng yo‘lakli kanallar kabi xizmatlarni taqdim etish imkoniga ega. Shunday qilib, NGN- keyingi avlod aloqa tarmog‘i (New step generation) – mediatrafikning barcha turlarini uzatishni va taqsimlangan

tarifikatsiyani qo‘shish hamda tahlil qilish imkoni bilan telekommunikatsiya xizmatlarning cheklanmagan spektrini taqsimlangan holda taqdim etishni ta‘minlaydigan geterogen multiservis tarmog‘idir.

Tovushni video servislar va ma‘lumotlarni uzatish bo‘yicha xizmatlarni birlashtiruvchi, yangi texnologiyalardan foydalanib qurilgan integratsiyalangan tarmoqlar insonlarga nimani taklif etishlari mumkin?

Masalan, multimedia markazi ulanadigan uyning bitta universal rozetkasini va kabel bo‘ylab hamma narsani: oddiy televideniya, talab bo‘yicha televideniya, abonentga kerak foydalanuvchi axborotni tarmoqqa yuborishi mumkin. Bundan keyin maishiy texnika mos ravishda jihozlasa, yagona tarmoqqa ulash «aqli uy» konsepsiyasini ommaviy amalga oshirish to‘g‘risida gapirish mumkin. Ushbu yangi usulning muhim aspekti - ijtimoiydir. Kelajakda ushbu tizim yordamida imkoniyatlari cheklangan yoki kasalmand insonlar jismoniy holatining monitoringini amalga oshirishi mumkin. Bunda ular ijtimoiy va tibbiy yordamni tez olishlari mumkin. Wi- Fi rivojlanishini bugun kuzatish mumkin. Maishiy texnika qurilmalarida audioyozuv va fotografiyani qayta chiqarish imkoniga ega media adapterlar chiqariladi. Aniq muammolar mavjud, xususan “Sony” media adapterlar ushbu firma qurilmalari bilan va 802,11a standart bazasida ishlashi mumkin. Bundan tashqari, ular yordamida videosignalni qayta ishlab chiqish mumkin emas, ishlab chiqishlar etarlicha intensiv ravishda olib boriladi va takomillashgan qurilmalarning yuzaga kelishi tez sur‘atda olib borilmoqda. Yagona standart to‘g‘risidagi bitim belgilovchi hisoblanadi, hozirda keng tarqalgan 802,11v yangi takomillashgani paydo bo‘lganda umumqabul qilingan deb hisoblanmaydi. Masalan, 802,11n standart 320 mbit/s tezlik bilan axborotni qabul qilishi mumkin.

Asosiy o‘zgarishdan tashqari uyda universal rozetka paydo bo‘lishi muhim bo‘lgan xususiyatlari kelishi mumkin. U televideniya ham ta‘sir etadi. Quydagi variant bo‘lishi mumkin: mavjud bo‘lgan kanallarni an’anaviy translyasiya qilish haqiqatda jamoa bo‘lib foydalanish antenasi plyus istalgan vaqtda, ma‘lum narxda alohida qiziqqan dasturlarni olish imkoniyatidan foydalanish to‘lovining narxiga solishtirgan holda, bepul yoki arzon bo‘ladi. Bunda trafik uchun emas, agar internetdan faylni olish kabi, komponent tarkibi uchun to‘lash kerak bo‘ladi. Narxlar an’anaviy sotuvchilarning takliflari bilan taqqoslangan bo‘lishi kerak. Ya‘ni talab bo‘yicha buyurtma berilgan film qo‘shni DVD magazinida sotib olinganga nisbatan qimmat bo‘lmasligi kerak.

Integratsiyalangan tarmoqqa xonadonlardan tashqari mobil abonentlar va korporativ mijozlar ulanadi. Mobil telefonlar orqali uyga, axborotning

tashqi manbaiga kira olish mumkin. Mobil telefonlarga - adaptatsiyalangan (videofayllar) kabi, spetsifikka (o'yinlar, viktorinalar, musiqa, logoturlar va boshqalar) mo'ljallangan kontent mos ravishda yaratilishi kerak.

NGN tarmog'iga ulangan korxonalar va tashkilotlar individual abonentlardan farq qiladi, ular qo'shimcha resurslardan foydalanish imkoniga ega. Xususan, ularga xususiy kontentni yaratish va sotish kiradi. Hozirgi kunda gazetalar va boshqa ommaviy axborot vositalari (OAV) mobil bozoriga ega ommaviy materiallar (kontent)ni sotish to'g'risidagi takliflar bilan chiqmoqda.

Yana bir sxema elementi – mediasaqlash joyi, bu erda butun zarur kontent: sayt materiallaridan videoarxivgacha to'planadi. Bunday saqlaydigan joylar etarlicha ko'p bo'ladi, shuning uchun "Port Vision" kompaniya ularning talabiga tayyorgarlikni hozirdan boshladi. Yaqinda u HDS – "Hitachi Data Systems" ma'lumotlar saqlashning eng yaxshi tizimlaridan bo'lgan ishlab chiqaruvchi bilan rasmiy sherik bo'ldi.

Shahardan shaharga kontentning ko'chishi qimmatdir, mahalliy saqlash joylarini yaratish ehtimoli ko'proqdir. Har bir shaharda etarlicha bo'lgan kutubxonalarga o'xshash bo'lishi kerak. Shunday qilib, mahalliy saqlash joylarida joylashgan o'zining kontenti shaharlarda yuzaga keladi, bunda esa qulay va arzon bo'ladi.

NGN tarmog'i va u bilan bog'laydigan barcha elementlar ishining to'liq modeli kimlar uchun fantastika bo'lganda, jahonni zaif bo'lmaguncha o'zgaradigan texnik taraqqiyot sababli shunga o'xshashliklar bo'lib turadi.

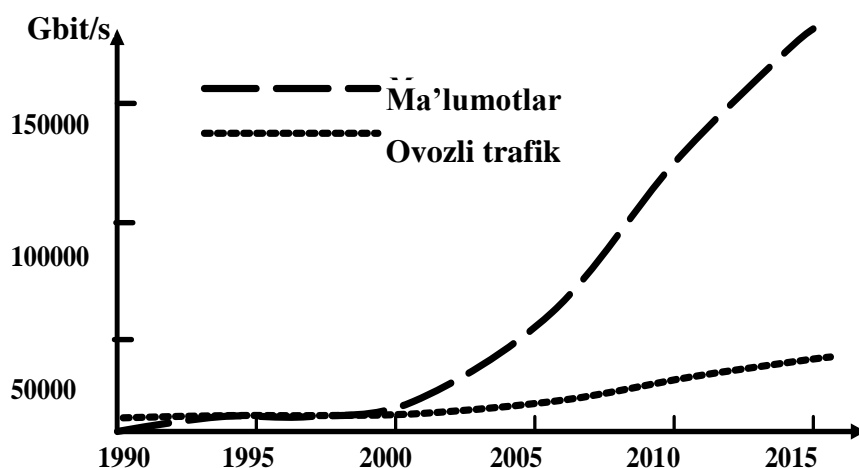
Uchinchi avlod texnologiyasining tamoyilial farqi multimediali kabel, multimediali bo'lmagan zamonaviy xizmatlarning to'liq ro'yxatini ta'minlash imkoniyatidan iboratdir. Yangi aloqa tarmoqlarini yuritish bilan yuqori tezlikli turlarini, birinchi navbatda, oqimli video, video - konferensiya, video pochta, on - line savdo, joylashgan o'rniga asoslangan servislar, on - line bankning, birja savdosi, sport reportaj va boshqalar kabi interfaolni yuritish kerak.

### **7.1.2. Keyingi avlod tarmoqlariga o'tish sabablari**

Hozirgi kunda aloqa tarmoqlari va xizmatlarini konvergensiya qilish zarurligi to'g'risidagi masalalar berilmaydi, ayniqsa, oxirgi yillarda telekommunikatsiyalar dunyosida operator katta daromadni ma'lumotlarni uzatish trafiginini sezilarli darajada asosiy bo'lgan nutqli trafikni translyasiya qilishdan oladigan vaziyat yuzaga keldi. Bundan tashqari,

ma'lumotlarni uzatish tarmoqlariga xizmat ko'rsatish va qo'llab-quvvatlash operatorlarga oldindan nutqli trafikni uzatish uchun mo'ljallangan kanallarni vaqt bo'yicha ajratish tarmoqlarga (Time Division Multiplexing - TDM) nisbatan ancha arzonga tushadi. Bashorotlarga asosan keyinchalik kanallarni vaqt bo'yicha ajratish bilan (TDM) multireksorlash metodi bilan uzatiladigan yuklamalar sonining kamayishi kuzatiladi, bunda paketli texnologiya yordamida uzatiladigan nutqli trafik hajmi kabi nutq uzatish (Voice over IP, Voice over ATM, Voice over Frame relay va boshqalar) oshadi. Unga keyingi avlod (3G) mobil ob'ektlari bilan aloqaning mobil tarmoqlarida nutq paketli ko'rinishda uzatiladi.

7- .1- rasmda bunday bashoratlardan biri ko'rsatilgan.



7.1- rasm. Trafikning har xil turlarining oshish tendensiyalari

Diagrammaga asosan ma'lumotlar trafigi yiliga 100 foizgacha, bu vaqtda nutqli trafik 5 foizga oshadi. Bunda ancha ahamiyatli fakt klassik telefon tarmoqlari rivojlanishi uchun xarajatlar ma'lumotlarni uzatish tarmoqlariga nisbatan ko'p bo'lishi hisoblanadi.

Yuqorida ko'rsatilgan faktlar operatorlar amaldagi tarmoqlarni qayta tashkil qilish to'g'risidagi qarorni qabul qilishni boshlashiga olib kelishi mumkin. Operatorlar TDM tarmog'i ma'lumotlarni uzatish uchun foydalanilganda amaldagi vaziyatdan farq qiladigan telefon chaqiruvlarga

xizmat ko'rsatish uchun bo'lgani kabi ma'lumotlarni uzatish tarmog'idan foydalanadi.

Masala asosan, ikkita zarur bo'lgan yaqinlashuv - ma'lumotlarni uzatish hajmining keyinchalik oshishini qo'llab - quvvatlash va an'anaviy xizmatlardan tushadigan foydasini kafolatlash to'g'risida so'z boradi. Ushbu tezisga asosan konvergensiya yagona tarmoqda turli xizmatlarni birlashtirish vazifasini o'z oldiga qo'yadi. Next Generation Network – NGN nomini olgan konvergent tarmoqlari bitta xizmat - aloqa xizmati uchun qulay bo'la oladi. Ushbu tarmoq operatorlarining boshqaruvchi uskunasini uni qaysi abonent qurilmasi (IP- telefoniya terminali, mobil telefon, Internet tarmog'ining ishchi stansiyasi) bilan o'zaro ishlashini belgilab beradi va shunga muvofiq aniq xizmatlarni hamda ular uchun talab etiladigan resurslarni taqdim etadi. Foydalanuvchi NGN tarmoqni «qora quti»l kabi ko'rib chiqiladi, unga qanday protokollar oqimidan foydalanilishi, qanday transport muhiti taqdim etilishining farqi yo'qdir. Uning uchun oxirgi qurilmaning tegishli imkoniyatlari bo'lgan xizmatlarni taqdim etish fakti ahamiyatli bo'lib kelmoqda.

Bunday masalani hal etish uchun standart protokollaridan foydalaniladi. SoftSwitch bog'lanishlari bilan boshqaruv qurilmalari H.248/MEGACO protokollari yordamida shlyuzlar bilan aloqada bo'lish va ko'rsatiladigan xizmatlarni boshqarish holatida bo'ladi. Turli SoftSwitch o'rtasidagi kommutatsiya SIP, Q.1901/BICC protokollarini qo'llashda amaga oshiriladi, bir nechta serverlar funksiyalaridan foydalanish yordamida amalga oshiriladigan xizmatlarni ko'rsatish ilovalar (API) ochiq standart dasturiy interfeyslarni qo'llash uchun asoslanadi.

Shunday qilib, - nutq uzatish texnologiyasining rivojlanishidagi keyingi qadam paketli texnologiyaga o'tadi. Nutq paket ko'rinishda uzatiladi, u real vaqt xizmatlari uchun sifatning barcha talab etiladigan parametrlarini saqlagan holda yuklamaning turli xillarini optimal va ixtiyoriy siljishini ta'minlaydi. Real vaqtda taqdim etiladigan xizmatlar (yoki soddaroq aytganda – real vaqtdagi xizmatlar, jumladan telefoniya) sifat parametrlariga juda sezgirdir, ulardan biri kechikish va uning variatsiyasi (jitter) hisoblanadi. Katta kechikish to'g'risida so'z borganda, aks - sadoni (echo cancellation) bartaraf etish zarurligi yuzaga keladi. Nutqni paketli tarmoq orqali uzatishda yuzaga keladigan yuqorida keltirilgan kamchiliklar bilan kurashish uskuna narxida va uning murakkabligida hisoblanadi. Paketli texnologiyaga asoslangan konvergensiya bir qator afzalliklarga ega. Masalan, resurslarni dinamik taqsimlash resurslarning nutqini uzatish uchun oldindan ajratilgan «turib

qolish» vaziyatdan (ajratilgan doimiy o'tkazish yo'laksi samarasiz foydalaniladi) yoki ma'lumotlarni uzatish uchun taqdim etilgan resurs ma'lumotlar trafigining cho'qqili oshgan vaziyatda halos qiladi.

### 7.1.3. Keyingi avlod tarmog'i tamoyillari

Zamonaviy aloqa vositalarini rivojlantirish tendensiyasi shuni ko'rsatadiki, keyingi avlod aloqa tarmog'i integratsiyalangan tarmoq bo'ladi, unda magistral darajada o'tkazish yo'laksining kengligiga, foydalanish darajasida esa, xizmatlarning har xilligiga asosiy ahamiyat beriladi. Tarmoqni qurishda darajaga bo'lish konsepsiyasidan foydalanishning zaruriyati aniq bo'lib turibdi. Shu sababli, bu bilan tarmoq bir nechta darajalarga bo'linadi va yuqori turuvchi daraja quyi daraja tomonidan xizmat ko'rsatiladi.

Keyingi avlod tarmog'i tarmoqli ilovalar darajasi, tarmoqni boshqarish darajasi, magistral kompyuterlar darajasi va kira olishning chegaraviy darajasini o'z ichiga oladi.

Har qanday faoliyat sohasida ishlaydigan zamonaviy kompaniya biznesi uning axborot tuzilmasiga o'zaro bog'langan bo'ladi. Axborot tizimi bugungi kunda korxonaning faoliyatiga ta'sir etibgina qolmasdan, biznes - jarayonni tezlashtirib va optimallashtiradi. Ushbu jarayonlarning ajralmas qismi bo'lib bormoqda. Axborot texnologiyalar, parallel amalga oshiraligan: boshqacha aytganda, biznes - jarayonlar va AT- tranzaksiya biznesni rivojlantirish va infratuzilmani takomillashtirish uchun ularga sarflangan mablag'larni maksimal qaytarish uchun maksimal ravishda sinxronlangan bo'lishi kerak.

Biroq amaliyotda biznes jarayonlar, odatda, tuzilish konsepsiyasini qayta qurish sust amalga oshiriladigan axborot tizimiga qaraganda, tez o'zgaruvchan bo'ladi. Axborot tizimlarining muhim masalalarga moslashish darajasi bugungi kunda biznesning real ehtiyoji bilan emas, balki texnologiya rivojlanishining erishgan darajasi bilan belgilanadi. Buning natijasi bo'lib nooptimal investitsiyalar, axborot tizimlarining samarasiz foydalaniladigan resurslari, yangi talablarga muvofiq tizimni masshtablash va qayta sozlash murakkabligi va boshqalar hisoblanadi.

**Moslashish tamoyillari.** Forrester Research kompaniyasining tahlilchi ekspertlarining tadqiqotlar natijasi bo'yicha mavjud AT - resurslari qimmatligi va ulardan foydalanishning past darajasi bilan birga, asosiy muammolardan biri ko'pgina kompaniyalarning AT - infratuzilmasining tez o'zgarishlariga moslashmaganligi hisoblanadi. 2003

yilning yozida Network World jurnali tomonidan o'tkazilgan so'rov natijasi bo'yicha 40 foiz qatnashchilar tarmoqning unumdorligi bilan bog'liq muammo sababli yangi ilovalarni tadbiq etishni keyinga qoldirilishi, tahminan 65 foizi mavjud bo'lgan tarmoqli va hisoblash resurslaridan qoniqmaganligi to'g'risida xabar berdi.

Oxirgi 2 - 3 yilda ko'pgina kompaniyalarda (xorijiy, Rossiya, shu jumladan MHD mamlakatlari) korporativ uskuna va dasturiy ta'minotning miqdori muhim massaga etdi va murakkab boshqariladigan ob'ektga o'zgardi. Shu bilan birga, kompaniyalarning biznesi to'xtamasligi kerak bo'lgan muhim ilovalardan foydalanish bilan bog'liqdir. Tashqi muhit biznes uchun negativ oqibatlarga olib kelish imkoniyati bilan tahdidni keltirib chiqaruvchi agressiya bo'ldi.

Bunday sharoitlarda muhim aktualikka infratuzilmani adaptiv boshqarish konsepsiyasi ega bo'ladi. Forrester Research bashorotiga asosan yaqin vaqtlarda IT rivojlanishining shu yo'nalishi umumiy konsepsiyani rivojlantiruvchi kompaniyalar uchun bo'lgani kabi, ularning elementlarini rivojlantiradigan kompaniyalar uchun ham belgilovchi bo'ladi, adaptiv boshqarish texnologiyasiga 2006 yildan keyin o'tiladi.

Axborot tizimning adatipligi, xususan uning infratuzilma qismiga qo'yiladigan asosiy talablarni bir nechta tamoyillar ko'rinishida shakllantirish mumkin.

**Maksimal samarali foydalanish tamoyili** sifatli va miqdoriy masshtablash imkoniyati (faqat oshish tomoniga emas, balki kamayish tomoniga), barcha resurslar va servislardan to'liq foydalanish, ishonchlilik, qulaylik, xavfsizlik nazarda tutiladi.

**Integratsiyalash tamoyili** ko'pgina servislar, protokollar, texnologiyalarning yagona tizimida foydalanish yo'li bilan amalga oshiriladi. Bunga Web - servislar yoki paketli telefoniya tizimini ma'lumotlarni uzatish tarmog'iga qo'yilishini misol qilish mumkin.

**Boshqarilish tamoyili** avtomatik boshqarish elementlari bo'lgan tizimdan, qurilmani boshqarishdan tashqari servislarni boshqarishni o'z ichiga olgan to'liq avtomatik boshqarishga o'tishni bildiradi. Ushbu tamoyilga muvofiq barcha o'rnatish va sozlash, yuklamani balansirovka qilish, rad etishning barqarorligini ta'minlash va tiklash avtomatik tarzda bajarilishi kerak.

**Quyi tizimni balanslanganlik tamoyili** barcha quyi tizimlarga moslashish tamoyillarini qo'llash zarurligi nazarda tutiladi.

Keyingi tarmoqning shakllangan tamoyillari infratuzilmaviy qarorlarni loyihalashda yangi yondoshuvni, xususan kommutatsiya

(tarmoq) va boshqarish vositalari kabi komponentlarini ifodalaydi. Ushbu tamoyillarni tarmoq va telekommunikatsiya uskunasini etakchi ishlab chiqaruvchilari tomonidan amalga oshirish yangi avlod aloqa tarmoqlarining konsepsiyasida (Next Generation Networks/New Generation Networks, NGN) o'z ifodasini topgan. Shu bilan birga ishlab chiqaruvchilarning turli ochiq nashrlari va texnik materiallaridagi nomlarida, shu ma'noni ifodalaydigan boshqa atamalarni ko'rish mumkin: adaptiv tarmoq (Adaptive Networks,), intellektual tarmoq (Intelligent Networks,) va shu kabi. NGN atamasi aloqa operatorlarining tarmoqlariga nisbatan qo'llaniladi, NGN konsepsiyasining asosiy g'oyasi adaptivligi hisoblanadi. Hozirgi vaqtda tarmoq ishlab chiqaruvchilari biznesning zamonaviy talablariga muvofiqligi nuqtai nazarida axborot texnologiyasini rivojlantirishda sifatli sakrash kabi ko'rib chiqib, ushbu g'oyani quvvatlaydi va targ'ibot qiladi.

NGN tarmog'i «texnologik majburiyati» nuqtai nazarida nimadan iborat? Keyingi avlod tarmog'i aloqa operatorining an'anaviy tarmog'idan keskin farq qiladi, asosiy vazifasi aloqa kanallarini sotishdan iborat. Yangi avlod aloqa operatori xizmatlarining ro'yxatiga intellektual servisni (VoIP, ilovalar ijarasi, xosting va boshqalar) taqdim etish kiradi. NGN tarmog'ining o'ziga xos xususiyatlariga quyidagilar kiradi:

- mijoz (foydalanuvchi) va server qismining mavjudligi, shuningdek barcha resurslar, jumladan mijoz resurlarini boshqarish;
- multiservis transport muhitini talab etadigan multimedia xizmatlarini quvvatlash;
- turli protokollar va ko'p bog'lanishli o'zaro ishlashni quvvatlash (hozirda keng tarqalgan «nuqta - nuqta» o'zaro ishlashdan farqli ravishda);
- murakkab ko'p darajali adreslashdan foydalanish imkoniyati;
- xizmatlarning mobilligi va sifat kafolatiga qo'yiladigan talablarning bajarilishi.

Yangi avlod tarmog'ining tarmoqli arxitektura ierarxiyasi transport daraja, axborotni kommutatsiya qilish va uzatishni boshqarish darajasi va xizmatlarni boshqarish darajasiga bo'lish nazarda tutiladi. Qayta sozlash istalgan yuqori turuvchi darajadan quyi turuvchi daraja hech qanday moslashishni talab etmagan qaror optimal bo'ladi, ushbu xususiyat tizimning moslashishi va universialligini kafolatlaydi va shu infratuzilmaga ega bo'lgan kompaniyaning real kafolatli afzalligini beradi.



## 7.2. Tarmoqlar konvergentsiyasi

Oxirgi yillarda telekommunikatsiya texnologiyalarida katta o'zgarishlar yuz berdi. IP - texnologiya bazasida tarmoqlarni rivojlantirish, mobil aloqa tarmoqlarining tez o'sishi, multimedia kompyuter texnologiyalarining keng tarqalishi kuzatilmoqda va bu insonlarning o'sib boruvchi ehtiyojlari xizmatlarning keng spektriga kira olish imkoniga ega bo'ladi, butun foydalanuvchi tarmoqlarning turli ko'rinishlaridan foydalanganda farqlarni ko'rmasligi kerak. Hatijada aloqani konvergentsiya, axborot muhiti va xizmatlari jarayonining o'tishi kuzatilmoqda.

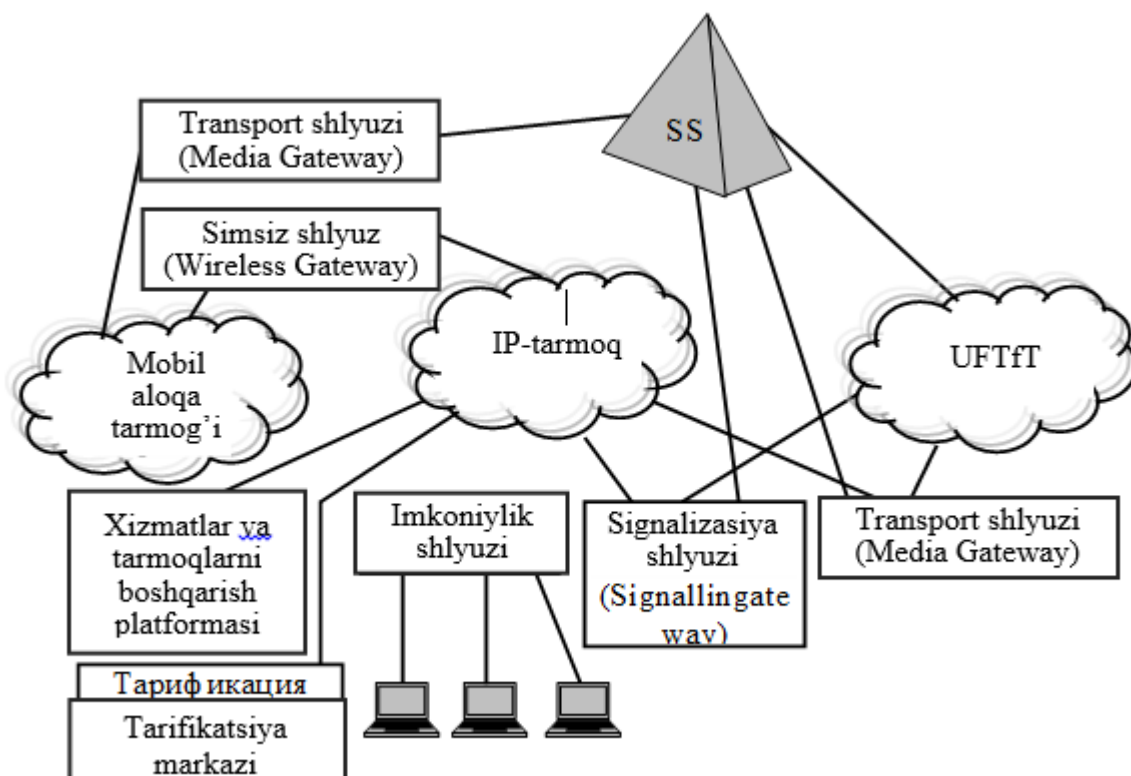
Evropa komissiyasining "Green Paper" (1997y) hujjatiga muvofiq "konvergentsiya" atamasi ostida yagona terminal ko'rinishida oxirgi qurilmalarni (telefon, shaxsiy kompyuter, televizor) birlashtirish yoki xizmatlarning bir xil to'plamini ta'minlash turli tarmoqli platformalar imkoniyati tushuniladi. Konvergentsiyaning uchta xizmatlar konvergentsiyasi, jarayonlar konvergentsiyasi va tarmoqlar konvergentsiyasi yo'nalishi ko'rib chiqiladi. Xizmatlar konvergentsiyasi foydalanuvchilarga kengaytirilgan funksional imkoniyatlarni taqdim etadi. Jarayonlar konvergentsiyasi iqtisodiy jihatdan samarali xizmatlarni taqdim etish uchun turli ishlab chiqaruvchilarning uskunasi bilan ishlash imkoniga ega xizmatlar provayderlarga taaluqlidir. Tarmoqlar konvergentsiyasi deganda texnologiya konvergentsiyasi tushuniladi. Konvergent tarmoq keyingi avlod tarmog'iga – Next Generation Network (NGN) o'tish uchun oraliq bosqich hisoblanadi. "Multiservis tarmoqlarni qurish bo'yicha konseptual holat" hujjatiga muvofiq quyidagi ta'riflarni berish mumkin.

- Keyingi avlod aloqa tarmog'i (NGN) – aloqa tarmoqlarini boshqarish, shaxsiylashtirish va tarmoqli qarorlarni unifikatsiya qilish hisobiga yangi xizmatlarni yaratish bo'yicha moslashgan imkoniyatlar bilan xizmatlarning cheklanmagan to'plamini taqdim etishni ta'minlaydigan aloqa tarmoqlarini qurish konsepsiyasi.

- NGN tarmog'i taqsimlangan kommutatsiya bilan universal transport tarmog'ini amalga oshirish, oxirgi tarmoqli uzellarga xizmatlarni taqdim etish va an'anaviy aloqa tarmoqlari bilan integratsiya qilish funksiyalarini kiritishni mo'ljallagan.

- Multiservis tarmog'i – keyingi avlod aloqa tarmog'ining konsepsiyasiga muvofiq qurilgan va xizmatlarning cheklanmagan to'plami taqdim etilishini ta'minlaydigan aloqa tarmog'i.

7.2- rasmda Yangi avlod aloqa tarmog‘ining (Next Generation Network NGN) mumkin bo‘lgan etalon modeli keltirilgan.



7.2- rasm. Multiservis tarmog‘i tuzilmasiga misol

NGN arxitekturasi 4 ta darajadan iborat (7- .3- rasm):

1. Tarmoq xizmatlarini boshqarishi.
2. Tarmoqni boshqarish.
3. Transportirovka, ya'ni kommutatsiya va uzatish tarmog‘i.
4. Kirish imkoniyatini berish.

*Birinchi daraja* tarmoq xizmatlarini foydalanuvchilarga yagona xizmatlar to‘plamini beradi. PSTN uchun IP – telefoniya uchun, mobil tarmog‘i uchun va hokazo. Buning uchun bu darajada operatsion tizim OSS, har xil serverlar: takliflar, media – resurslar, foydalanuvchi joylashgan joy haqida ma’lumotlar va hokazo bo‘ladi.

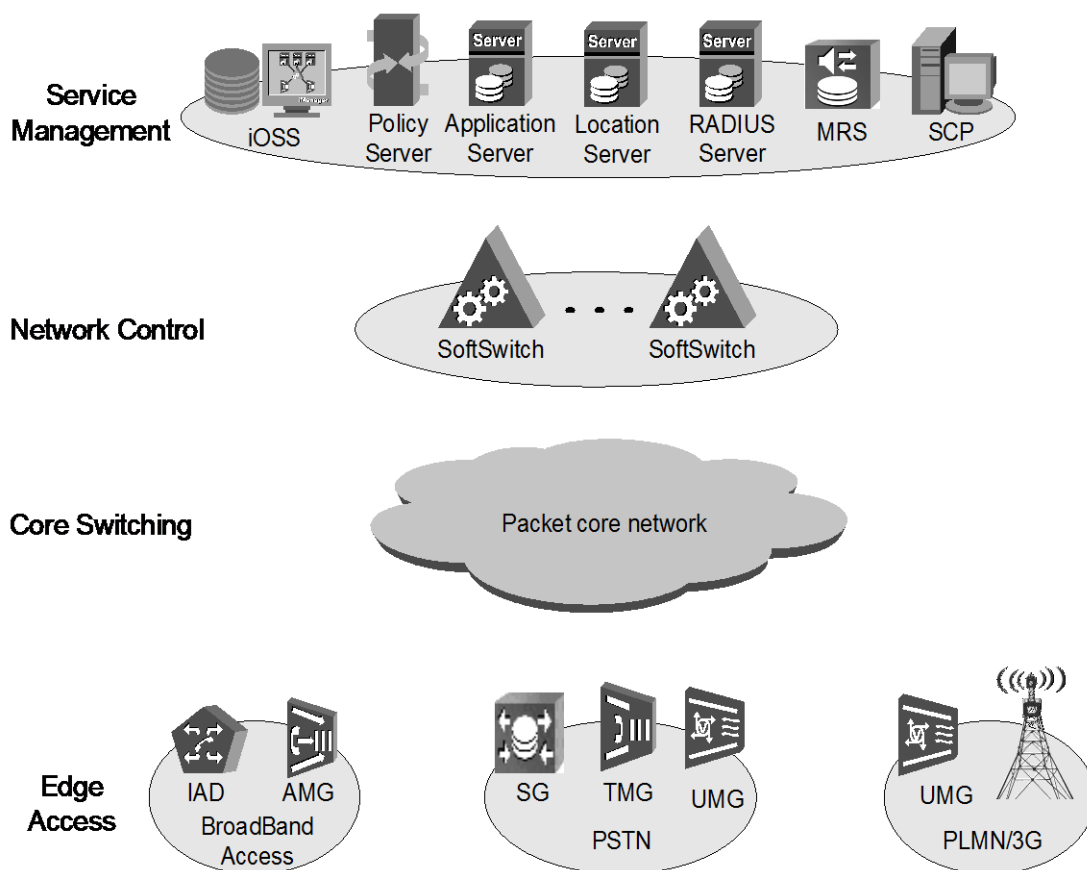
*Ikkinchi daraja* tarmoqni boshqarish darajasi bo‘lib, dasturlangan kom- mutatorlar Softswitch hisoblanadi. U signal buyruqlariga ishlov beradi, buyruqlar yaratadi, chaqiruvchi marshrutlaydi, oqimlarni boshqaradi.

*Uchinchi darajada* transport darajasi bo‘lib, u paketli kommutatsiya tarmog‘i hisoblanadi. Bu tarmoq ATM – tarmoq, IP – tarmoq yoki MPLS tarmoq bo‘lishi mumkin. Bu daraja ikkinchi darajadan olgan buyrug‘i

asosida bog‘lanishni kommutatsiyasini va tinch axborotni uzatishni bajaradi.

*To‘rtinchi daraja* kirish imkoniyatini beruvchi daraja bo‘lib, NGN tarmog‘i xizmatlariga ulanish uchun interfeyslar keng to‘plamini beradi.

U IAD – integrallashgan kirish qurilmasi, kirish media shlyuzi, signalizatsiya shlyuzi, transport media - shlyuzi, universal media - shlyuzi, video ow dan iborat.



7.3- rasm. NGN arxitekturasi

Chaqiruvchi axborotning formati, ushbu tarmoqda uzatish uchun ishlatiladigan mos formatga o‘zgartiriladi. Integrallashgan kirish qurilmasi (IAD): NGN arxitekturasi ishlatiladigan abonentli kirish qurilmasidir. Bu qurilma yordamida paketli tarmoq bo‘yicha ma’lumotlarni uzatish, tovushli aloqa, video axborot va boshqa xizmatlar amalga oshiriladi.

Har bir qurilmada (AD), maksimum 48ta abonent portlari ko‘zda tutilgan.

Kirish mediashlyuzi (AMG): Uning yordamida abonentga turli – tuman xiz- matlardan foydalanish imkoni beriladi, jumladan: analogli

tarmoqqa kirish, xizmatlari integrallashgan ISDN raqamli tarmoqqa kirish, V5 ga va raqamli abonent (xDSL) liniyasiga kirishi.

Foydalanuvchi oldida analog telefon apparati, guruhli qurilma IA, mobil terminal 2G, 3G, maxsus terminal SIP telefoni, N.323 telefoni bo'lishi mumkin.

Signalizatsiyaning mediashlyuzi (SG): 7- sonli signalizatsiya tizimi tarmo- g'ining va internet – protokoli (IP) tarmog'ining interfeys darajasida joylashgan bo'lib, u umumiy foydalanish kommutatsiyalanadigan telefon tarmog'i PSTN va IP tarmoq o'rtasida signallashni o'zgartirishni ta'minlaydi. Bog'lovchi liniyalar mediashlyuzi (TMG): kanallar kommutatsiyasi tarmog'i bilan paketlar kommutatsiyasi IP tarmog'i oralig'ida joylashgan bo'lib, IP uzatish muhitining IKM – oqimlari va axborot oqimlari o'rtasida formatni o'zgartirishni ta'minlaydi.

Universal mediashlyuz (UMG): ichiga qurilgan SG yoki AMG ning TMG rejimlarida signallashni o'zlashtirishni bajaradi. Turli tuman qurilmalarning ulanishi ta'minlanadi, bularga PSTH telefon stansiyasi, muassasa telefon stansiyasi (PBX), imkoniylik tarmog'i, imkoniylik tarmog'i serveri (NAS) va bazaviy stansiyaning kontrolleri kiradi.

Tayanch kommutatsiya darajasida paketlar kommutatsiyasi amalga oshiriladi, va darajada magistral tarmoq va transport tarmog'i (MAN) da taqsimlangan marshrutlashtiruvchi va 3- darajali kommutatoriga o'xshash qurilmalar ishlatiladi.

Bu darajada abonentlarga yuqori ishonchlilik, xizmat ko'rsatishning yuqori sifat (QoS) va katta o'tkazish qobiliyati bilan bir turli, hamda integralli uzatish platformasini taqdim etishni amalga oshiradi.

Tarmoqni boshqarish darajasida chaqiruvlarni boshqarish amalga oshiriladi. Bu darajadagi asosiy texnologiya moslashuvchan kommutatsiyadir, u chaqiruvlarni boshqarish uchun ishlatiladi.

Moslashuvchan kommutator (Softswitch): Bu NGN tarmoqning asosiy kom- ponenti bo'lib, asosan chaqiruvlarni boshqarish, mediashlyuzlarga kirishni boshqarish, resurslarni taqsimlash, protokollarni qayta ishlash, marshrutlash, autentifikatsiya va xizmatlar qiymatini hisobga olish, hamda abonentlarga asosiy tovushli aloqa xizmatlari, Mobil xizmatlar, multimedia xizmatlari, hamda ilovalarni dasturlash interfeyslarini (API) amalga oshiradi.

Xizmatlarni boshqarish darajasida asosan qo'shimcha xizmatlar taqdim etish, hamda bog'lanishlar o'rnatilganda ishlashni qo'llash amalga oshiriladi. IOSS ikki tizimdan iborat ekspluatatsiyani qo'llashning integralli tizimi: NGN ning tarmoqli elementlarini markazlashtirilgan

holda boshqarish va xizmatlar tarifikatsiyasining integrallashgan sistemasi uchun tarmoqni boshqarish sistemasi (MMS) dir.

**Policy server:** Aloqa vositalarini abonentga taqdim etuvchi boshqarish uchun ishlatiladi, bularga imkoniylikni nazoratlash ro'yhati (ACL), o'tkazish yo'lagi, trafik, xizmat ko'rsatish sifati va hokazolar kiradi.

**Application server:** Ilovalar serveri, qiymati qo'shilgan turli xizmatlarning mantiqiy va intellektual tarmoq xizmatlarini yaratish va boshqarish, hamda xizmatlarni ishlab chiqish bo'yicha innovatsion platformadan foydalanish uchun va dasturlanadigan ilovalarning (API) ochiq interfeyslari yordamida tashqi (chetki) provayderlarning xizmatlaridan foydalanish uchun ishlatiladi. Tarmoqli boshqaruvning darajasida joylashgan ilovalar serveri fizik tarzda ajratilgan qurilma bo'lgani uchun, SoftSwich uskunasi bog'liq emas. Bu hol xizmatlarni taqdim etish funksiyasini chaqiruvni boshqarish funksiyasidan ajratish va yangi xizmatlarni kiritish imkonini beradi.

**Locat server:** Joylashuv o'rni serveri, NGN tarmog'ida moslashuvchan Soft-Swich kommutatorlari uskunalari o'rtasida marshrutlarni dinamik taqsimlash uchun ishlatiladi, mo'ljallangan punkt bilan bog'lanish o'rnatish imkonini aniqlaydi, yo'nalishlar almashinuvi jadvalini ishlatishni a'lo samaradorligini uni soddalashtirish va uni ishlatish imkoniyatlarini orttirish hisobiga ta'minlaydi, hamda marshrutlarning murakkablashuvini kamaytiradi.

**Rad server:** Olislashtirilgan chaqiruvchi foydalanuvchilarni autentifikatsiya xizmati serveri; foydalanuvchilarni markazlashtirilgan holda autentifikatsiya qilish, parolni shifrovkalash, xizmatlarni ta'minlash va filtrlash, hamda xizmatlarni markazlashtirilgan holda tarifikatsiya qilish uchun ishlatiladi.

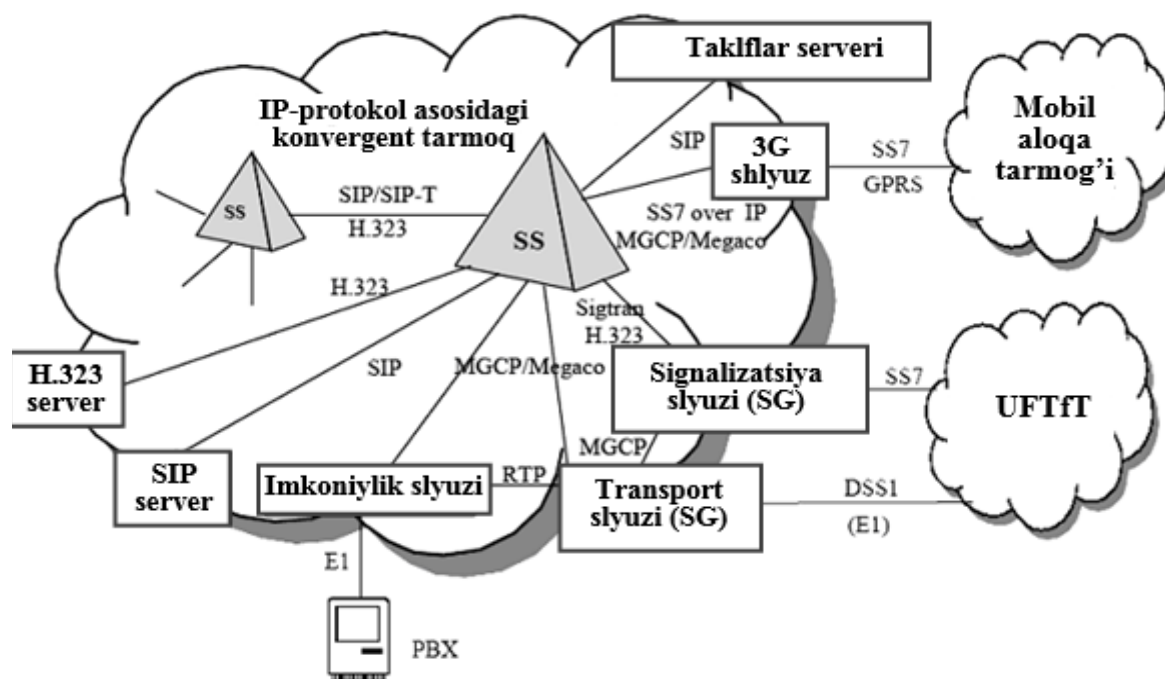
**Media Resource Server (MRS):** Mediaresurslar serveri, asosiy va mukamallashtirilgan xizmatlarni tashkil etishda uzatish muhiti funksiyalarini amalga oshirish uchun ishlatiladi. Mazkur funksiyalarga quyidagilar kiradi: tonal signallar xizmatlarini ta'minlash, konferensaloqa xizmatlari, interfaol tovushli javob IVR, yozilgan axborotlar va tovushli xizmatlar menyusi.

**Control Point Server (SCP):** Xizmatlarni boshqarish tuguni, intellektual tarmoq (IN) ning asosiy tuguni bo'lib, abonent ma'lumotlari va xizmatlari mantiqini saqlash uchun ishlatiladi. Kelayotgan chaqiruvlarga muvofiq ravishda (bular to'g'risida xizmatlar kommutatsiyasi tuguniga xabar beriladi), xizmatlarni boshqarish tuguni SSP xizmatning mos

mantiqini ishga tushiradi, ishga tushirilgan xizmat mantiqi asosida foydalanuvchining ma'lumotlar bazasi va xizmatlar ma'lumotlar bazasini izlashni amalga oshiradi, so'ngra SSP tugunini keyingi amallarini bajarishiga ko'rsatmalar berish uchun mos xizmatlar komutatsiya tuguniga chaqiruvni boshqaruvchi zarur buyruqlarni yuborishni amalga oshiradi. Shunday qilib turli intellektual chaqiruvlar o'rnatilishi amalga oshiriladi.

### 7.3. IP- telefoniya standartlari

Axborot almashinuvi turli tarmoq qurilmalari o'rtasida standart protokollarining to'plami yordamida belgilanadi, standart protokollari muammoning vaqti- vaqti bilan yuzaga keladigan qarorlar uchun yaratiladi. Ushbu protokollar multiservis tarmoqlar elementlari hisoblanadi. Protokollarning o'zaro ishlash sxemasi 7.4- rasmda keltirilgan.



7.4- rasm. Protokollarning o'zaro ishlash sxemasi

### H.323 protokoli

ITU - T H.323 standarti chaqiruvlar o'rnatilishi va paketli tarmoqlar bo'ylab ovoz va video trafiklar uzatilishi, xususan xizmatlar sifatini (QoS) kafolatlamaydigan Internet va intranet ta'minlanishi uchun ishlab chiqilgan. U IETF guruhi tomonidan ishlab chiqilgan Real - Time Protocol

va Real - Time Transport Control Protocol (RTP/RTCP) protokollaridan, shuningdek G.xxx seriyali ITU - T standart kodeklaridan foydalaniladi.

H.323 protokoli VoIP texnologiyalarini amalga oshirishda birinchi bo'lgan, industriya ta'sirida oddiy va yaxshi masshtablangan SIP protokol uchun ishlab chiqilgan IETF pozitsiyasi ustunlik qildi. Biroq, ITU ulanishlarni o'rnatish tezligini va masshtablashtirishni oshirib, protokolni takomillashtirdi. H.323 protokollar bazasidagi tarmoqlar telefon tarmoqlar bilan integratsiyasiga mo'ljallangan va ma'lumotlarni uzatish tarmog'idagi ISDN tarmog'i kabi ko'rib chiqilishi mumkin, xususan, IP - telefoniya bunday tarmoqlarda ulanishlarni o'rnatish protsedurasi Q.323 tavsiyasiga va ISDN tarmoqlarda foydalaniladigan protsedura xuddi shunday bo'ladi. H.323 tavsiyasi paketlarni kommutatsiya qilish bilan IP - tarmoqlar bo'yicha nutqli axborotni uzatish uchun mo'ljallangan protokollarning murakkab to'plami ko'zda tutiladi. Uning maqsadi - xizmat ko'rsatishning kafolatlanmagan sifat bilan tarmoqlardagi multimedia ilovalar ishini ta'minlash hisoblanadi. Nutqli trafiklar axborot va ma'lumotlar bilan birga H.323 ilovalardan biridir. Shuning uchun H.323 bilan turli multimedia ilovalarining moslashuvini ta'minlash muhiti harakatlarni talab qiladi. Masalan, aloqani qayta ulash (call transfer) funksiyasini amalga oshirish uchun alohida spetsifikatsiya H.450.2 talab qilinadi.

H.323 tavsiyasida Xalqaro elektraloqa ittifoqi tomonidan tavsiya qilingan IP- telefoniya tarmoqlarining tuzilish varianti mahalliy telefon tarmoqlar operatorlariga mos keladi, ular shaharlararo va xalqaro aloqa xizmatlarini ko'rsatish uchun paketlarni kommutatsiya qilish bilan (IP-tarmoq) tarmoqdan foydalanishda manfaatdordir. H.323 protokollar turkumiga kiradigan RAS protokoli tarmoq resurslaridan foydalanishni nazorat qilishi, foydalanuvchilarni autintifikatsiya qilinishini ta'minlaydi va xizmatlar uchun to'lovni to'lashni ta'minlashi mumkin.

## **SIP protokoli**

Session Initiation Protocol. Bu amaliy daraja protokolidir, u yordamida multimedia sessiyalarini o'rnatish, modifikatsiya qilish va tugatish yoki IP- tarmoq bo'yicha chaqiruvlar kabi operatsiya amalga oshiriladi. SIP multiservis tarmoqlarda H.323 protokolda amalga oshiriladigan funksiyalarga o'xshash funksiyalarni bajaradi. SIP sessiyasi multimedia konferensiyalari, masofadan o'qitish, IP - telefoniya va boshqa shunga o'xshash ilovalarni o'z ichiga olishi mumkin.

SIP matn mo'ljallangan protokolni o'z ichiga oladi. Eng keng tarqalgan H.323 protokoli hisoblanada, ishlab chiqaruvchilarning ko'pchiligi o'zining yangi mahsulotlarida SIP protokollarni qo'llab quvvatlash ko'zda tutiladi. SIP protokollari ommaviylikning o'sish tempini hisobga olib yaqin kelajakda uning negizida qaror IP - telefoniya bozorining muhim ulushini band qiladi.

IP - telefoniya tarmoqlarining tuzilishiga SIP protokolining yondoshuvini amalga oshirishda H.323 protokoliga nisbatan ancha sodda, lekin telefonlar bilan o'zaro ishlashini tashkil qilish uchun kamroq mos keladi.

Shuning uchun SIP protokoli IP - telefoniya xizmatlarini ko'rsatish uchun internet xizmatlarining etkazib beruvchilari ko'proq mos keladi, bunda ushbu xizmatlar paketining qismi hisoblanadi.

Modifikatsiyalangan SIP - T protokoli (SIP for Telephony) 7- sonli signali- zatsiyani SIP protokoli bilan integratsiya qilish maqsadida yaratilgan edi. SIP - tarmoqning 7- sonli signalizatsiya tarmog'i bilan o'zaro ishlash tuguni SIP - xabarda ISUP xabarini inkapsullaydi va ISUP xabarlaridan axborot qismini SIP xabarlar sarlavhasiga transportlashni ta'minlash uchun translyasiyalaydi.

### **Shlyuzlarni dekompozitsiyalash tamoyili**

MGCP protokoli MG shlyuzlarini boshqarish uchun foydalaniladi. U chaqiruvlarni qayta ishlashning butun mantiqiy shlyuzlardan tashqarida joylashadigan arxitektura uchun ishlab chiqilgan va boshqaruv MGC kabi tashqi qurilmalar tomonidan bajariladi. MGCP chaqiruvlar modeli bir - birini ulashi mumkin bo'lgan oxirgi nuqtalar to'plami MGC shlyuzlarini ko'rib chiqadi. Oxirgi nuqtalar fizik (analogli telefon liniyalar yoki raqamli magistral), yoki virtual (UDP/IP ulanish bo'yicha ma'lumotlar oqimi) bo'lishi mumkin.

Media Gateway Control Protocol (MEGACO) protokoli MG shlyuzlarini boshqarish uchun standart sifatida MGCP almashtirilishi kerak. MEGACO shlyuzlar, ko'p nuqtali bog'lanishlarni boshqarish qurilmalari va interfaol ovoqli javob qurilmalari uchun umumiy platforma bo'lib xizmat qiladi. MEGACO protokoli foydalaniladigan ulanishlar modeli MGCP protokoliga nisbatan juda oddiydir. MEGACO MG shlyuzlarini aniq kontekst ichida bir biri o'rtasidagi bog'lanishni aniqlashi mumkin bo'lgan oxirgi qurilmalar to'plami kabi ko'rib chiqiladi. Oxirgi qurilmalar media - oqimlarning manbai yoki qabul qilgichi hisoblanadi.



MFCP protokolida bo'lgani kabi oxirgi qurilmalar fizik yoki virtual bo'lishi mumkin. Bog'lanish, bitta oxirgi qurilma boshqasiga joylashtirilganda, amalga oshiriladi. Misol uchun, chiqiruvlarni qayta adreslash oxirgi qurilmalarning bir kontekstidan boshqasiga o'tishi bilan amalga oshiriladi, videokonferensiya esa, bir nechta oxirgi qurilmalarning umumiy kontekstga o'tishi bilan initsializatsiyalangan bo'ladi.

### **Signaling Transport protokoli**

SIGTRAN IP- tarmoqlar bo'ylab signalli axborotni uzatish uchun protokollar to'plamidan iborat. U taqsimlangan VoIP arxitekturasidagi asosiy transport komponenti hisoblanadi va SG, MGC, Gatekeeper (geytkiper) SIGTRAN SCTR (Simple Control Transport Protocol) va adaptatsiya darajalari (Adaptation Layers) funksiyalarini amalga oshiradi. SCTR signalli axborot ishonchli uzatilishi uchun javob beradi, oqim boshqarilishini amalga oshiradi, xafsizlikni ta'minlaydi. Adaptation Layers funksiyasiga signalli foydalanuvchi tegishli signalli darajalardan uzatish kiradi. Ushbu protokollar sigmentatsiyalash va foydalanuvchilar ma'lumotlarini paketlashtirish, qonuniy foydalanuvchining imitatsiyasidan muhofaza qilish, uzatiladigan axborot ma'nosini va boshqa qator funksiyalarni o'zgartirish uchun javobgardir.

### **IP- telefoniya va UFTfT**

Tarmoqlarning o'zaro ishlashi yaqin kelajakda IP - telefoniya, ayrim ama- liyotchilarning fikriga ko'ra, an'anaviy tarmoq o'rni bosa olmaydi. Aloqaning ushbu turlari bir birining o'rni bosmaydi, lekin to'ldiradi. IP - telefoniya kanallari bo'ylab uzatiladigan trafik hajmi oshadi. Birinchi navbatda, bu xalqaro va shaharlaraor telefoniya taalluqlidir, asosiy tendensiya shundaydir. IP - telefoniya texnologiyasi takomillashishi davom etadi, qulay servislar soni oshadi va aloqa sifati yaxshilanadi. Shuning natijasida sent uchun istalgan "yo'nalishlar" ni taqdim etuvchi operatorlar soni qisqaradi. Paketli texnologiyalar va umumiy foydalanishdagi telefon tarmog'idan asosiy farq foydalanish va xizmatlarni yaqqol taqsimlanishidandir. UFTf tarmog'idagi xizmatlar foydalanish texnologiyasi bilan bog'langandir. Paketli tarmoqda foydalana olish xizmatlar tarmog'iga bog'liq emas. Transportni foydalana olish va xizmatlardan ajratgandagina farq yaqqol bilinadi. Umumiy foydalanishdagi telefon tarmog'ida transport qanday xizmatlar qulayligini

va ular qanday yaratilishini belgilaydi. Transport paketli tarmoqda marshrutlashtirishdan va kommutatorlardan iborat. Barcha transport tarmog‘i foydalana olishi va birgalikda xizmatlarni ulashga majburdir.

IP - telefoniya shakllangan global telefon jamiyatga kiritilishida amaldagi umumiy foydalanishdagi telefon tarmog‘ining asosiy qonunlariga: verguldan keyin uchta to‘qqiz bilan eksplutatsion ishnokhlik, real vaqtda nutqni uzatish sifatining qat’iy normalari va shu kabilarga rioya qilishi zarurdir.

Qonunlar, qoidalar va normalarga nisbatan amaldagi UFTf tarmog‘ining yuz yillik davridan ko‘proq davrda shakllangan an’analar muhimdir. Shuning uchun foydalanuvchilar uchun odatiy bo‘lgan nomerni terish, telefon xizmatlaridan foydalana olish usullari kabi barchi harakatlar muhimdir. Shunday qilib, abonent IP- telefoniya va oddiy telefon aloqa o‘rtasidagi farqni nutq sifati, foydalana olish algoritmi bo‘yicha farqni sezmasligi kerak.

Xuddi shu sabab bo‘yicha foydalanuvchi axborotni uzatish va signalizatsiya- ning to‘liq ravshanligi UFTf va IP - tarmoqlar o‘rtasida taminlanishi yaxshidir. Gap shundaki, farqi, masalan, ko‘pgina korporativ aloqa tarmoqlaridan, umumiy foydalanish tarmog‘i milliy va idoraviy chegaralarga ega emas. IP - telefoniya birgalikdagi ishni qo‘llab - quvvatlash imkoniyatiga ega bo‘lishi va dunyoning turli mamlakatlarda qabul qilingan aloqaning ko‘plab standartlari bilan axborot tiniqligini ta’minlashi kerak. Gap faqat elektr tutashuvi to‘g‘risida emas, balki yuqori darajalar protokollari va ilovalar, to‘lovlar to‘lanishi va boshqalarning o‘zaro ishlashi kabi vazifalarning o‘zaro ma’qul qarorni topish zarurdir.

Qisqa muddatda IP - texnologiya o‘zining texnik mustaqilligini isbotlashga ulgurdi. U texnologik va iqtisodiy hodisa kabi umum tan olingan reallik va kuchlar sifatida dunyoda mustahkam tasdiqlandi. Bugun hech kim bu jiddiy va uzoq vaqtligiga shubha qilmaydi.

Bugungi kunga IP - tarmoq tarmoqlangan tuzilmaga ega, yangi uskuna, stan- dartlar paydo bo‘lyapti, bunda eskilari yo‘qolmoqda. Chaqiruvlarning eng kichik qismi uchun signalizatsiyaning bitta protokoli ishga tushgan bo‘ladi.

Bundan tashqari, IP - texnologiya bo‘yicha qurilgan tarmoq boshqa tarmoqlar, xususan UFTf tarmoqlari bilan o‘zaro ishlash imkoniga ega bo‘lishi kerak.

## 7.4. Keyingi avlod tarmog‘i elementlari

Keyingi avlod tarmog‘i (NGN) tarmoqning yangi konsepsiyasini, tovush funksiyalari, xizmat ko‘rsatish sifati (QoS) va paketli tarmoqning afzalliklari va samaraligi bilan kommutatsiyalanadigan tarmoq o‘z ichiga oladi. NGN tarmog‘i tarmoqlar va texnologiyalarning birlashishida aks etadigan ishlab turgan telekommunikatsiya tarmoqlarining evolyusiyasini bildiradi. Shu sababli telefoniyaning klassik xizmatlaridan boshlanib va ma‘lumotlarni uzatishning turli to‘plami yoki ularning kombinatsiyalarida tugagan xizmatlarning keng to‘plamini ta‘minlaydi.

NGN tarmoqlarining tuzilmasida integratsiyalangan qurilmada alohida qurilmalar yoki ixtiyoriy kombinatsiyalardan iborat bir nechta elementlar ishtirok etadi. NGN tarmog‘ining eng muhim elementlari bo‘lib quyidagilar hisoblanadi:

Media - shlyuz (MG) telefon tarmog‘idan tovush chaqiruvlarni terminallaydi, tovushni qisadi va paketlaydi, IP tarmoqda qisqargan tovushli paketlarni uzatadi, shuningdek IP tarmoqdan tovushli chaqiruvlar uchun teskari operatsiyani o‘tkazadi. ISDB/POTS chaqiruvlar signalizatsiya ma‘lumotlarini media - shlyuz kontrolleriga uzatadi yoki signalizatsiyani H.323 xabarga o‘zgartirish shlyuzda amalga oshiriladi.

Yuqorida keltirilgan media - shlyuz masofadan kira olish, marshrutlash, tarmoqning virtual qismlar, TCP/IP trafikni filtrlash va boshqalar uchun funktsionallikni kiritish mumkin.

Signalizatsiya shlyuzi (SG) signalizatsiyani o‘zgartirish uchun xizmat qiladi va uni kommutatsiyalanadigan paketli tarmoq o‘rtasida tiniq uzatishni ta‘minlaydi. U signalizatsiyani terminalashtiradi va xabarni media - shlyuz kontrolleriga yoki signalizatsiyaning boshqa shlyuzlariga IP orqali uzatadi.

Media - shlyuz kontrolleri (MGC) ro‘yxatga oladi va media - shlyuzning o‘tkazish qobiliyatini boshqaradi. Media - shlyuz orqali xabarlar bilan telefon stansiyalari bilan almashinadi.

Quyida keltirilgan sxemada yuqorida keltirilgan barcha elementlarni o‘z ichiga olgan NGN tarmog‘iga misol keltirilgan (7.5- rasm).

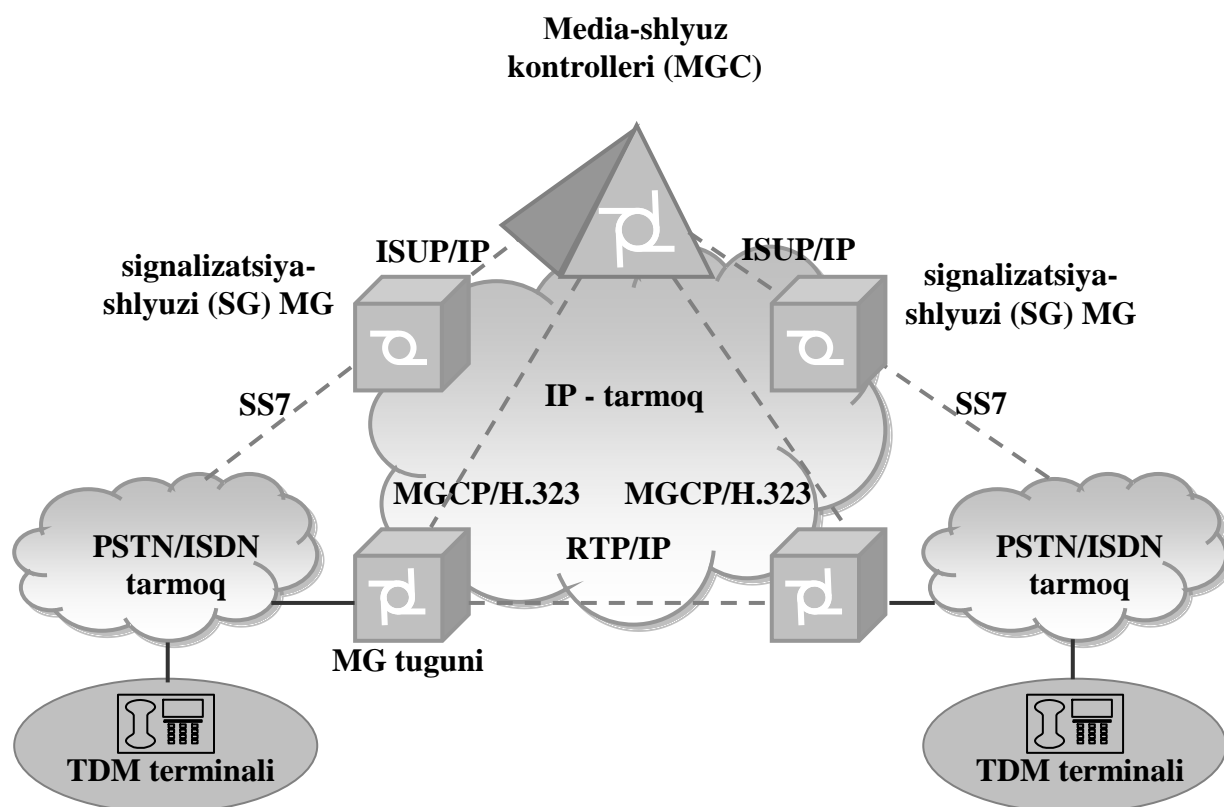
Yuqorida keltirilgan NGN tarmog‘ining elementlari bilan bir qatorda quyidagilarni o‘z ichiga olishi mumkin:

H.323 standarti bo‘yicha aralash kommutatsiyalanadigan va paketli tarmoq- larda tor yo‘lakli audio/video telefon xizmatlarini quvvatlash va ulardan foydalanish uchun xizmat qiladigan H.323 tarmoqli qurilma. H.323 tarmoqli qurilmaga quyidagilar kiradi: Tarmoqning oxirgi nuqtasini

o‘z ichiga oladigan terminal. H.323 terminallari bo‘lib, tegishli dasturiy ta‘minotga ega shaxsiy kompyuterlar va H.323 standartini quvvatlaydigan IP telefonlar hisoblanadi.

H.323 shlyuzlari - paketli va kommutatsiyalanadigan tarmoqlar tomonida H.323 oxirgi nuqtalar o‘rtasida o‘zgarishlarning funktsionalligini ta‘minlaydigan qurilmadir. O‘z ichiga uzatish formatlarini o‘zgartirish, kommunikasiya protseduralari, audio/video kodeklarni oladi va bog‘lanishlarni o‘rnatadi va uzib qo‘yadi.

H.323 geytkipperi – paketli va kommutatsiyalanadigan tarmoqlarda foydalaniladigan adreslar (IP, telefon nomerlari) o‘zgartirishini ta‘minlaydigan qurilmadir. Shu bilan birga u o‘tkazish yo‘laksini boshqaradi, masalan, tarmoq band bo‘lganda seanslar o‘tkazilishini cheklash. Geytkipper bir qurilmada integratsiyalangan bo‘lishi mumkin, masalan, terminal, shlyuz yoki ko‘p protokollari kontroller.



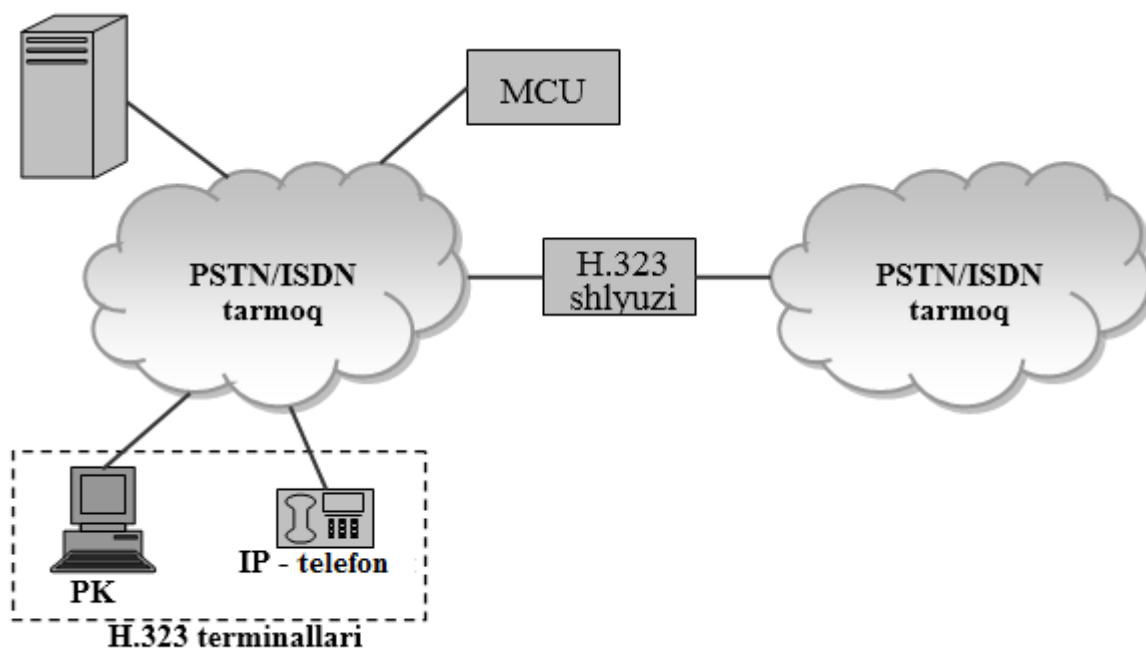
7.5- rasm. Keyingi avlod tarmog‘iga misol

Ko‘p nuqtali boshqarish bloki (MCU) – H.323 uch yoki undan ortiq oxirgi nuqtalarining ko‘p nuqtali kommunikatsiyasi (konferensiyasi) quvvatlanishini ta‘minlaydigan qurilmadir. MCU bloklari

kommunikatsiyani boshqarish va oqimlarni adaptatsiya qilish uchun javob beradi.

Umumiy geytgiyer yordamida boshqariladigan ko'p nuqtali boshqaruvning terminallari, shlyuzlari va bloklari uchun «H.323 zonasi» (H.323 Zone) umumiy nom qabul qilingan.

Quyida keltirilgan 7.6- rasmda H.323 tarmoqning arxitekturasi keltirilgan.



7.6- rasm. H.323 tarmoq elementlari

RADIUS serveri foydalanuvchilarning autentifikatsiyasi va xizmatlar doirasida o'tuvchi tovush va ma'lumotlarni uzatish seanslari to'g'risidagi ma'lumotlar qayd etilishini ta'minlaydi. Odatda, ma'lumolar RADIUS serveridagi markaziy bazada saqlanadi.

## 7.5. SOFTSWITCH texnologiyasi

Umumiy qiziqishni faqat fizik darajada emas, balki xizmatlarni shakllantirish va ko'rsatish darajalarda turli texnologiyalar tarmoqlarining o'zaro ishlashini ta'minlashni tug'diradi. Xizmatlar shakllantirilishini va ko'rsatilishini uzluksiz nazorat qilishi va xizmat ko'rsatish sifatining so'ragan darajasini kafolatlaydigan aynan bor qoidalar bo'yicha mijoz chaqiruvlarini qayta ishlashni, xizmatlar qanday transport qilinishi va mijozga qanday uskuna orqali taqdim etilishidan qat'iy nazar, qo'llab -

quvvatlanadigan aloqa tarmog'ini qurish zarurligi mutlaqo aniqdir. Paketli va klassik tarmoqlarning farqi va ularning o'zaro raqobatlanishiga qaramasdan, ular rivojlantirish xizmatlarni ko'rsatish darajalarini bo'lishning (transport va kommutatsiya) xizmatlarni shakllantirish vositalari (berilgan qoidalar bo'yicha chaqiruvlarni qayta ishlash) bir yo'ldan bormoqda.

Umumiy foydalanishdagi telefon tarmog'iga qo'yilgan 7- son UKS signalizatsiya tarmog'ini tadbiq etish nutqli trafik va signalli axborotning yo'nalish yo'llarini bo'lish hamda xizmatlarni ko'rsatish darajalarini va xizmatlarni boshqarish, shakllantirish darajalarini (SSP, IP) bo'lish bilan intellektual tarmoq arxitekturasini amalga oshirish imkoniyatiga olib keldi. Bunday yondoshuvni qo'llash telefon operatorlariga mavjud uskunadan foydalangan holda, yangi xizmatlarni foydalanuvchilarga ko'rsatish uchun ularni tez va aniq shakllantirish imkonini beradi. Paketli tarmoqlarga murojaat etilganda, bunday bo'lishi (shlyuzni dekompozitsiya tamoyili) bu yerda shlyuzlar, shlyuzlarni boshqarish qurilmalari va signalizatsiya shlyuzlari ham ishtirok etadi (oxirgi ikkita qurilma qo'shimcha xizmatlarni shakllantiruvchi qurilmalar bilan birlashtirilishi va moslashishi mumkin).

Shunday qilib, quyidagi xususiyatlarga ega qandaydir tarmoq elementlariga zaruriyat yuzaga keldi:

- ochiq standartlarga asoslangan va an'anaviy telefon signalizatsiyaning barcha asosiy turlarini hamda axborotni paketli uzatish protokollarini, jumladan IP- telefoniyani, turlicha tarmoqlarda chaqiruvlarni samarali marshrutlashni ta'minlaydigan tarmoqning "intellektual" markazi bo'lishi kerak;

- u katta yuklamalarda tarmoqqa rad etishlarni oldini oladigan va 99,999 foizdan kam bo'lmagan ishonchlilikni ta'minlaydigan taqsimlangan va masshtablangan arxitekturalarga ega bo'lishi kerak;

- u istalgan telekommunikatsiya sessiya (qo'ng'iroq)ni qayta ishlash senariya- sini aniq nazorat qilish imkoniga ega modulni o'z ichiga olishi kerak;

- u tarmoq infratuzilmasini boshqarishning va sessiyalarini nazorat qilishning yagona blokini o'z ichiga oladi. Aloqa tarmoqlarining intellektual periferiyasini birlashtirish texnologiyalarda ularni qo'llashdan qat'iy nazar, operatorlarning yuqorida ko'rsatilgan takliflariga javob beradigan qarorni amalga oshirishga yordam beradi. Shlyuzlarni to'g'ridan - to'g'ri emas, lekin oraliq qurilma billing tizimi ulangan dasturiy kommutator (ingliz tilida Softswitch - dasturiy qayta ulagich, kommutator) orqali ulanganda, ishlab turgan tarmoqlar qurilish sxemasini kordinal

o'zgarishsiz minimal xarajatlar bilan IP- telefoniyaning an'anaviy sxemalaridagi to'liq kamchiliklardan qutiladi.

7.1- jadvaldan UFTf tarmog'iga nisbatan dasturiy kommutatordan foydalanadigan operatorlar kabi foydalanuvchilar ham oladigan afzalliklar ko'rinib turibdi. Shunday qilib, Softswitch foydalanuvchilar tomonidan kutiladigan standart telefoniya dan ishonchlilik va boshqa xususiyatlarni, ma'lumotlar tarmoqlarning samaraliligi, tejamlilik va moslashuvchanlikni o'zida birlashtiradi. Dasturiy ta'minot bir turda bo'lmagan tarmoqlarning o'zaro ishlash imkonini beradi, u signal protokollarining (jumladan 7- son UKS, MGCP, H.323 va SIP) keng to'plamini ta'minlaydi. Softswitch signalizatsiyaning turli protokollarini yagona formatga konventrlaydi, bu yangi protokollar joriy etilishini soddalashtiradi. Ushbu imkoniyat UFTf va IP - telefoniya operatorlariga UFTf va IP - telefoniya o'rtasidagi to'liq va tiniq o'zaro ishlash imkonini ta'minlaydi. Bundan tashqari, ushbu translyasiya turli etkazib beruvchilarning tarmoqlararo shlyuzlari o'rtasida o'zaro ishlash imkonini yaxshilaydi, bu bozorni kengaytirishning qo'shimcha imkoniyatlarini taqdim etadi. Dasturiy kommutator mijozni avtorlashtirish va autentifikasiya qilish, CDR generatsiyasi va signalizatsiyaning turli turlarini (SIP/H/323/ MGCP/ISDN/ISUP) konvertatsiya qilish uchun javob beradi.

7.1- jadval

### Zamonaviy ATS va Softswitch tizimini solishtirish

<b>Tavsif</b>	<b>Softswitch tizimi</b>	<b>An'anaviy ATS</b>
Arxitektura	Modulli, standart baza	Firmasiga bog'liq
Moslashuvchanligi	Yuqori	Past
Ishlab chiquvchilar tomonidan takliflarni integratsiyalashuvi	Oson integratsiyalanadi	Qiyin integratsiyalanadi
Qayta sozlash imkoni	Oson	Qiyinroq
Masshtabligi	Million ulanish	Million ulanish
Boshlang'ich darajada iqtisodiy oqlanishi	Bir necha yuz foydalanuvchilardan	Ko'p sonli foydalanuvchilardan
Trafikni quvvatlash	So'zlashuv, ma'lumot, video, faks	Asosan so'zlashuv, boshqa turdagi trafiklar cheklangan
Tavsiya etilgan chaqiriqlar vaqti	Cheklanmagan	Unchalik katta emas (10 minutgacha)

Tarmoqda bir nechta Softswitch kommutatorlar bo'lishi mumkin, ular o'rtasidagi o'zaro ishlash protokollari sifatida SIP/SIP - T o'zini ko'rsatishi mumkin. «Seti» jurnalida keltirilishicha: «Softswitch texnologiyasining samaradorligi AQSHda iqtisodiy tushish davrida tekshirilgan, bu davrda ushbu texnologiyani tadbiq etishga ulgurgan ko'pgina telekommunikatsiya texnologiyalari kam tan narx va ko'rsatilayotgan xizmatlarning keng to'plami hisobiga o'z byudjetlarini qat'iy investitsion cheklay oldilar. Natijada bugun ulardan ko'pi an'anaviy sxemasi bo'yicha ishlaydigan yirik operator raqobatchilar bilan shug'ullanmoqdalar».

### **7.5.1. Softswitch tuzilmasi**

Softswitch – chaqiruvlarni nazorat qilish, signalizatsiya, protokollarning o'zaro ishlashini, konvergent tarmoq ichida xizmatlar yaratilishini amalga oshiradigan standart dasturiy modullarning o'zaro ishlash modulidir. International Packet Communication Consortium (IPCC, oldingi International Softswitch Consortiun) Softswitch texnologiyasining to'rtta: aloqa agenti, signalizatsiya shlyuzi, ilovalar server va oxirgi uskunalarni boshqarish tayanch komponentini ishlab chiqdi.

Aloqa agenti (Session agent)

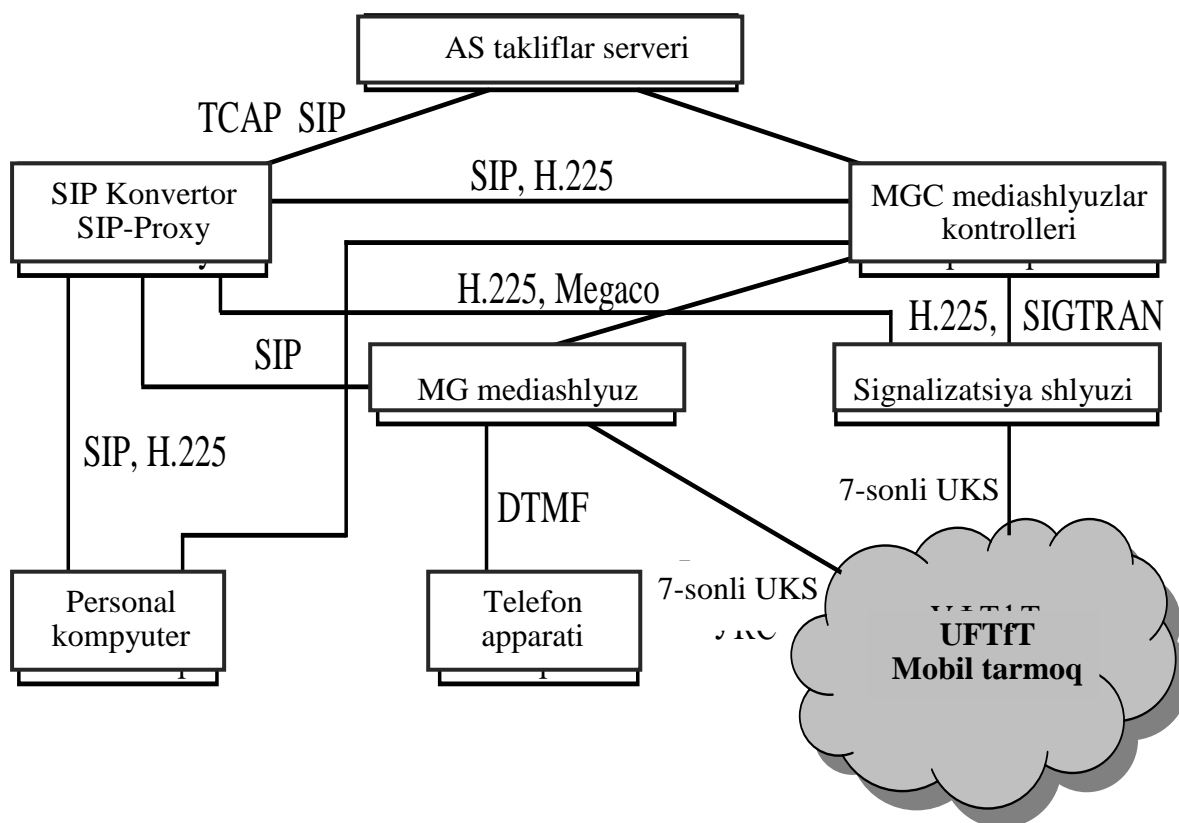
Signalizatsiya shlyuzi (Signaling gateway) amaldagi 7- son UKS UFTf tarmog'ining amaldagi signalizatsiyasi bilan integratsiyasi uchun va Softswitch negizidagi tarmoqda Intellektual Tarmoq (IN) imkoniyatlarini quvvatlash uchun qurilma hisoblanadi.

Ilovalar serveri (Application servers) Softswitch texnologiyasiga IP texnologiyasi negizidagi unifikatsiyalangan pochmani, konferensiyalarni ta'minlash va IP centrex xizmatlarini ko'rsatib, ayrim ko'p qirralikni qo'shadi. Ushbu serverlar SIP protokoli yoki boshqa protokollar yordamida Softswitch chaqiruvlarni nazorat qilish elementlari bilan o'zaro ishlaydi. O'zaro hisob kitobni boshqarish serveri (Back - end servers) hisoblarni yuritish, avtorizatsiyalash va soliq solish, billingni quvvatlash va shu kabi funksiyalarni amalga oshiradi. Asosiy imkoniyatlar chaqiruvlarni detalizatsiya qilish, o'zaro hisoblar va IP - telefoniyaning ilovalarini Web- brauzeridan boshqarish markazining provayderi kabi tashkil etuvchilarning o'z vazifalari bo'yicha qarama - qarshi funksiyasini bajaradi. Ular IP tarmoqlarda «crank bank» kabi ma'lum bo'lgan vaqtinchalik buzilgan holatlarda UFTf tarmog'ida chaqiruvlar qayta adreslanadi.



Ushbu komponentlar tarmoqlarning eksklyuziv ishlanmasi hisoblangan UFTf mahsulotlar kanallarini kommutatsiya qilish uchun negiz sanalganligidan farqli ravishda ochiq standartlar bilan zamonaviy dasturiy ta'minotga (DT) asoslangan chaqiruvlar uchun kommutatsiya va nazorat qilish tuzilmasiga birlashtirilgan. Uskuna etkazib beruvchilar Softswitch tuzilmasini uning tarkibiga turli komponentlarni, ehtiyojlar va konstruksiyaga bog'liq holda, kiritilishini o'zgartirishi mumkin. Imkoniyatlarni kengaytirish uchun tuzilishning moslashishi NGN tarmoqlariga sekinlik bilan o'tish imkoniyatini beradi. IPCC uch darajali: transport daraja, chaqiruvlarni boshqarish darajasi va amaliy darajaga mantiqan bo'lingan arxitekturaga NGN tarmog'i asoslanadi deb hisoblaydi. Bunda Softswitch nutq trafigi va IP negizidagi UFTf va IP negizidagi tarmoqlar o'rtasidagi ma'lumotlarni boshqarib ikkinchi va uchinchi darajalarga, shuningdek belgilangan joygacha yo'lga joylashtiriladi. Softswitch modeli telefon xizmatlarini yaratishda Internet stiliga olib keladigan tarmoq egalariga imkon beradigan tuzilmaning muhim elementi hisoblangan holda kira olish va transport texnologiyalarining xizmatlariga bo'linadi.

7.7- rasmda dasturiy kommutator sxemasi keltirilgan.



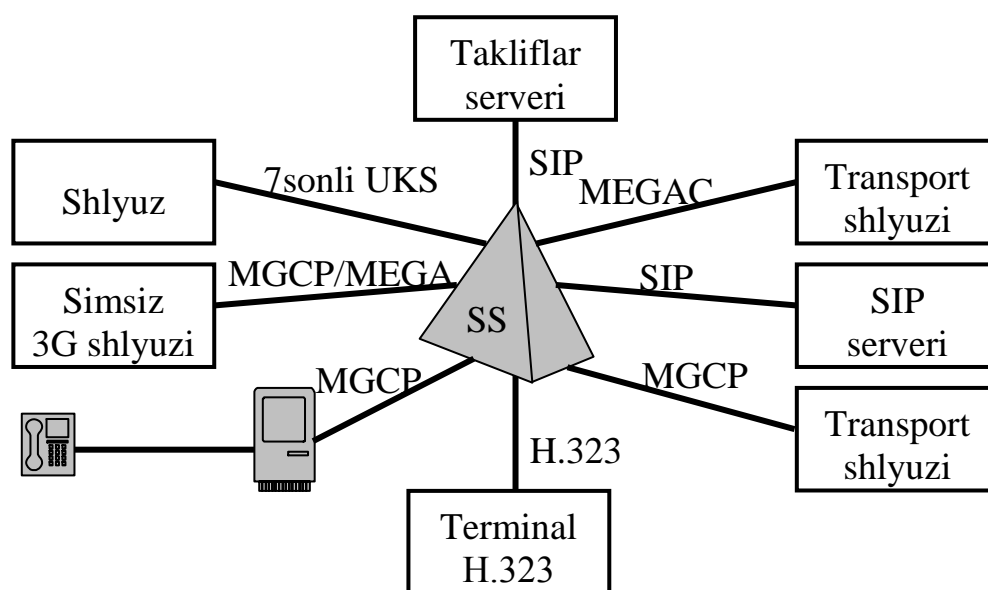
7.7- rasm. Moslashgan kommutatorning apparat- dasturiy tarkibi

## 7.5.2. Softswitch funksional modeli

Bir tomonda umumiy foydalanishdagi telefon tarmog‘i nuqtai nazarida, 7- sonli UKS signalizatsiya punktidir (SP, STP), boshqa tomonda signalizatsiya tizimlarini (E- DSSI, CAS) quvvatlaydigan tranzit kommutatordir.

Paketli tarmoqlar (IP) nuqtai nazarida, - H.323 va SIP tarmoqlari uchun mediashlyuzlarni boshqarish (Media Gateway Controller), bir vaqtda signalizatsiya kontrolleri (Signalling Controller) va terminal uskunasi (BQ) boshqaruv qurilmasidir.

Ushbu barcha funksiyalarni amalga oshirish uchun qurilma turlicha arxitekturasi bo‘yicha qurilgan signalizatsiya protokollari bilan ishlashi va turlicha texnologiyalarga asoslangan mediashlyuzlar bilan o‘zaro ishlashi kerak. Dasturiy ta‘minot bilan ta‘minlanadigan protokollar 7.8- rasmda ko‘rsatilgan.



7.8- rasm. Softswitch tarmoqli muhit

Softswitch texnologiyasiga qo‘yiladigan vazifalar ixtisoslashtirilgan protokollar bilan o‘zaro ishlaydigan funksiyalarni qurilmaning apparat qismi va dasturiy yadrosi o‘rtasidagi chaqiruvlarni qayta ishlash va marshrutlash funksiyalaridan ajratib olish hisobiga hal etiladi. Signalizatsiya protokollarining barcha xabarlarini va qurilmani boshqarish chaqiruvlarni qayta ishlashning dasturiy modelida taqdim etish uchun qulay bo‘lgan yagona ko‘rinishga keltiriladi.

Funksional imkoniyatlari to'g'risida gapiradigan bo'lsak, unda Softswitch bir joyga to'plangan va to'planmagan nomerlarning istalgan sonini, abonentlarning ko'pgina sonini quvvatlab turishi mumkin.

Tarmoq ommaviy tartibda kelib tushishni boshlagan dasturiy kommutatsiya uskunasini sertifikatlash uchun asos bo'ldi. Ushbu hujjat dasturiy kommutatsiya uskunasini tadbiq etish bilan bog'liq bo'lgan barcha aspektlarni tartibga solmaydi. Na'munaviy sertifikatsion talablar moslashuvchanlik, xavfsizlik, unumdorlik va SORMga tegishli bir qator masalarni ko'rib chiqmaydi.

Konkret holatlarda Softswitch uskunasini qo'llashda xizmat ko'rsatishning kafolatlangan sifatini ta'minlash bilan transport tarmoqlari, foydalanish tarmoqlari, qo'shimcha xizmatlarga talablar va boshqalar mavjud bo'lgan omillarni baholashi zarurdir.

### **7.5.3. Softswitch afzalliklari**

Softswitch modeli NGN tarmoqning muhim tarkibiy elementi hisoblanadi. Tarmoqni yaratuvchi operatorlar va aloqa xizmatlarining iste'molchisi hisoblangan foydalanuvchilar uchun dasturiy kommutatordan foydalanish afzalligini ko'rib chiqamiz.

#### **Operatorlar uchun afzalliklar**

Dasturiy kommutator modelining atrofida biznes rejani yaratuvchi operatorlar quyidagi afzalliklarga ega:

- Xizmatlarni yaratishda moslashish. Softswitch xizmatlarni ko'rsatish darajasi va chaqiruvlarni boshqarish darajasiga bo'linganligi sababli tez va minimal xarajatlar bilan muvaffaqiyatlarga erishib kelayotgan yangi xizmatlarni rivojlantirish va shundan foyda olish mumkin.

- Daromadning rejalashtirilgan manbai. Operatorlar IP protokoli negizida o'ziga xos moslashishdan foydalanib xizmatlarni ishlab chiqish va yaratishda spetsifik bozorni boshqarishi mumkin. Xavfning kamligi va yuqori daromad Softswitch modeli asosida ko'rsatilgan xizmatlarni xarakterlashi mumkin.

- Kelajakka rejalar. Barcha tarmoqlar paketli texnologiyaga sekinlik bilan o'tadi va Softswitch ularni modeli IP protokol negizida ishlash imkoniyatiga tayyorlaydi. Shu modelga o'z joyini topish imkonini berib, operatorlar muvozanatni ushlab turishi va yangi texnologiya sharoitlariga tez adaptatsiya qilishi mumkin.

- Tannarxni kamaytirish. Paketli uzatish IP protokol yordamida nutqli trafik va ma'lumotlarni kamaytirib operatorlar uchun tannarxni tushirishdi.

Softswitch texnologiya UFTf arxitekturasini paketli kommutatsiya sohasiga ko'chirish bilan IP - telefoniya imkoniyatlarini yaxshilash imkonini beradi. Ushbu ikki omil xarajatlarni kamaytirish imkoniga ega.

### **Foydalanuvchi uchun afzalliklar**

Softswitch modeliga asoslangan xizmatlarning oxirgi foydalanuvchisi uchun kanallarni kommutatsiya qilishda bajarish mumkin bo'lgan nazoratning yangi darajasini taqdim etadi. Masalan, foydalanuvchilar chaqiruvlarni ofisga, uyga yoki mobil qurilmaga kunning istalgan vaqtida yuborish imkoniyatiga ega. Ular yana muhim ma'lumotlar, trevoga signali yoki ishchi sohada amaliy dasturlardan axborotni operativ olishi mumkin. Softswitch xizmatlarni yaratish sohasiga foydalanuvchi uchun quyidagi afzalliklarni taqdim etish imkoniga ega:

- Shaxsiy xizmatlar. Softswitch modeli moliyaviy va texnik nuqtai nazarda oddiy bo'lmagan foydalanuvchilarning talablariga operatorlarning javob berish imkoniyatini beradi. Foydalanuvchilar uchun bu hayot tarzi va ehtiyojlariga mos keladigan ko'plab xizmatlardan foydalanish imkoniyatiga ega ekanligini bildiradi.

- Qulaylik va nazorat. Ushbu texnologiyaning natijasi bo'lib vaqt bilan hamnafas foydalanuvchilar uchun ko'p qulayliklar va nazoratni taklif eta oladigan xizmatlarni yaratish hisoblanadi. Softswitch modeli yordamida operatorlar xabarlarini bir xil uzatish, foydalanuvchilarga qanday, qaerda va qachon muloqotda bo'lishni tanlash imkonini beradigan, axborotdan mobil foydalanish kabi, xizmatlarni yaxshilash imkoniga ega bo'ladi.

- NGN rejalashtirish. Bir necha yillik bashoratlarga ko'ra, xizmatlarni intensiv yaratish va texnologik yaxshilash vaqti bo'ladi. Softswitch modelini qabul qilgan operatorlar foydalanuvchilarga IP texnologiyasiga asoslangan yangi xizmatlardan shunchalik tez foydalanishni taqdim etishi mumkin.

#### **7.5.4. Softswitch modelini amalga oshirish variantlari**

Turli ishlab chiqaruvchilarning Softswitch qurilmasini ishlash tamoyilini va tuzilmasi turlichadir. Turli ishlab chiqaruvchilarning ikkita

Softswitch modelini amalga oshirish misollarini ko‘rib chiqamiz. Ulardan biri Lucent Technologies kompaniyasining Softswitch modeli yagona tuzilmali Softswitch sanaladi, ikkinchisi esa, mSwitch - keng tarqalgan arxitekturaga ega.

### **Lucent Technologies**

Lucent kompaniyasining (LSS) Softswitch modeli funksional tarzda ikki qismdan iborat:

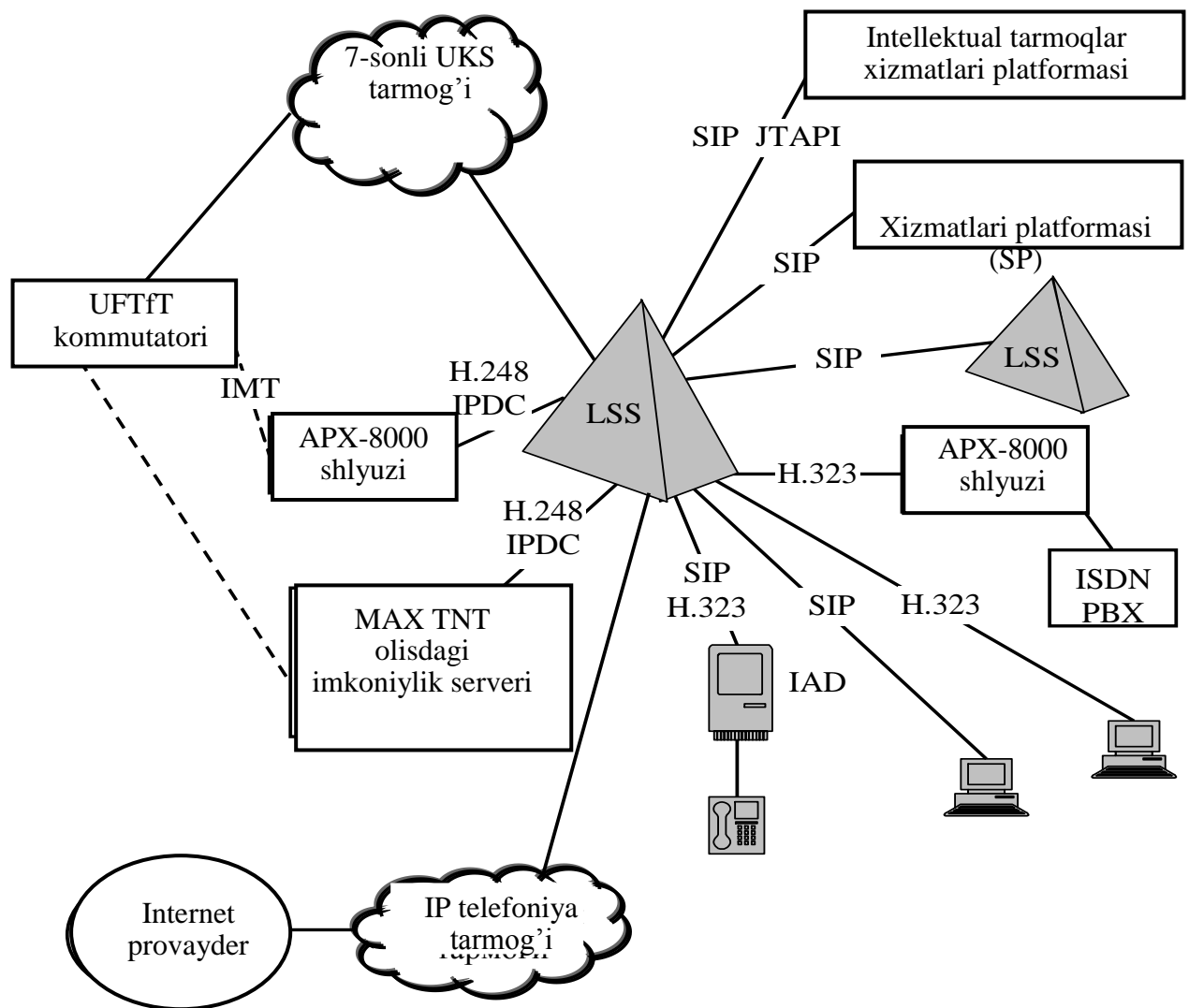
- Tashqa qurilma bilan o‘zaro ishlash uchun javob beradigan Softswitch modelning apparat qismi qurilmalar serveri (Device Server) deb nomlanadi. Qurilmalar serveri aniq turdagi mediashlyuzlar (ATM kommutatorlari, IP- telefoniya shlyuzlari) bilan o‘zaro ishlashini hamda signalizatsiyaning maxsus protokollari (7- sonli UKS (MTP ISUP - R), SIP) bilan ishlashini quvvatlashi mumkin. U alohida turgan uskuna ko‘rinishida yoki umumiy shassisga o‘rnatish uchun plata ko‘rinishida bo‘lishi mumkin.

- Barcha bog‘lanishni o‘rnatish, nazorat qilish va uzib qo‘yish funksiyalari alohida qurilma – chaqiruvlar serverida (Call Server) bajarilishi mumkin. Bunday qurilmada chaqiruvlarni marshrutlash, adreslarni hal etish to‘g‘risidagi qarorlar qabul qilinadi, intellektual perifiriya qurilmasidan olingan axborot asosida bog‘lanishlarni qayta ishlash siyosati kuzatiladi.

LSS kompaniyasi Lucent ARX- 8000, ARX - 1000 va MAX TNT shlyuzlari, shuningdek H.248 protokolini quvvatlaydigan boshqa ishlab chiqaruvchilarning IP shlyuzlari bilan o‘zaro ishlashi mumkin. Softswitch istalgan foydalaniladigan signalizatsiya tizimlari bilan ishlashi va turli protokollar bilan o‘zaro ishlashi mumkinligi 7.9- rasmda ko‘rsatilgan.

LSS platformasi maxsus serverlarda yoki SUN *Netras* serverlarida qurilgan. LSS kompaniyasining barcha qurilmalari ishonchlilik uchun nusxa olingan. Shunday qilib, LSS qurilmasi ikkita: muhofaza qilingan rejimda (nusxa olingan) va xizmat ko‘rsatuvchi asboblarning ikkilangan soni bilan muhofaza qilinmagan rejimda konfiguratsiyalangan (tutgan o‘rni) bo‘lishi kerak.

LSS negizida operatorlar intellektual tarmoqlarning xizmatlarini abonentlarga ko‘rsatishi mumkin.



- IMT – Inter- Machine Trunk
- IPDC – Internet Protocol Device Control
- JTAPI – Java Telephone Application Programming Interface
- IAD - Integrarlashgan imkoniylik qurilmasi

7.9- rasm. LSS kompaniyasining tarmoqli muhiti

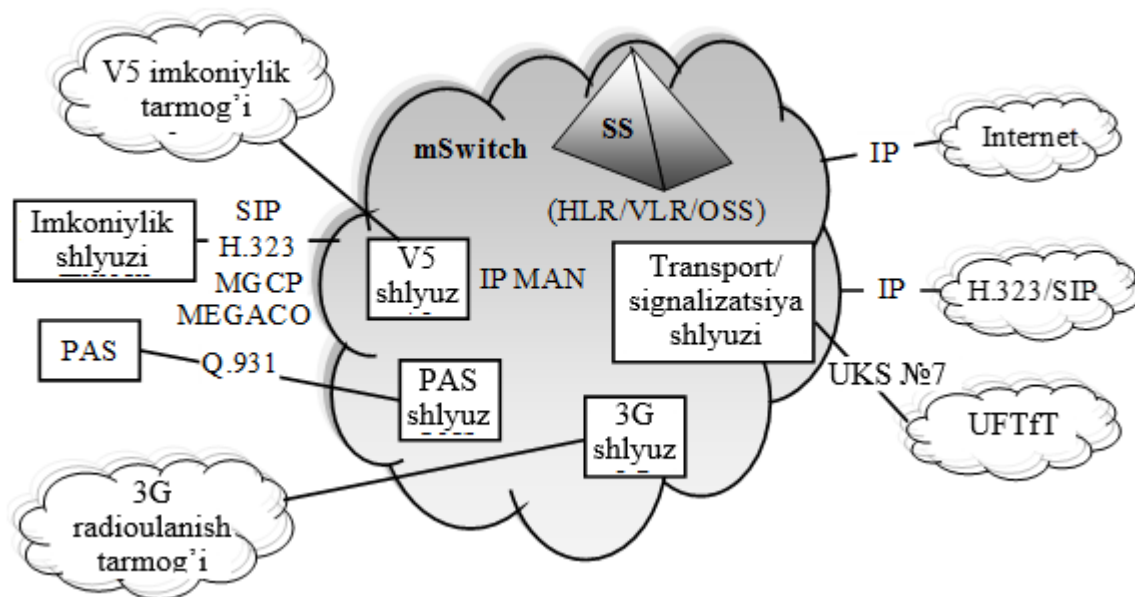
## UTStarcom

UTStarcom Amerika Softswitch kompaniyasi mSwitch deb nomlanadi.

U Lucent kompaniyasining mahsulotiga qaraganda keng tarqalgan tuzilmaga ega, serverlar va shlyuzlar majmuasidan iborat tarmoqli arxitekturaga ega. mSwitch tarmoqli muhiti 7.10- rasmda keltirilgan.

Serverlar majmuasi quyidagilarni o‘z ichiga oladi:

- chaqiruvlar serveri (Call Server);
- ilovalar serveri (Application Server);
- Policy Server;
- foydalanuvchining joylashgan o‘rnini aniqlash serveri (SLR Server);
- avtorlash, autentifikatsiya va hisoblarni yuritish serveri (AAA Server);
- media server (Media Server);
- SCP Server
- MAN – Mobile Access Network



7.10- rasm. mSwitch tarmoqli muhiti

mSwitch negizidagi uskuna bilan SS7- TUP/ISUP, INAP/TCAP/SCCP, V5.2, Q.931, DSS1 kabi UFTf signalizatsiyaning har xil turlari quvvatlanadi. IP tarmoq ichidagi boshqa uskuna va boshqa Softswitch bilan o‘zaro ishlash uchun quyidagi protokollar: SIP, SIP - T,

Y.323, MGCP, Megaco/H.248, SNRP, SIGTRAN, CAMEL, PARLAY/JAIN/JTAPI, BICC quvvatlanadi.

## **7.6. Signalizatsiya tizimining o‘zaro ishlash algoritmi**

Signalizatsiyaning turli protokollaridan foydalanilgan tarmoq tuzilmasiga misolni ko‘rib chiqamiz.

SIP - T protokoli bo‘yicha o‘zaro ishlaydigan Softswitch negizida qurilgan IP- telefoniyaning ikkita tarmog‘i 7.11- rasmda keltirilgan. Bunda ushbu ikkita tarmoq turli shaharlardagi (masalan, Softswitch1 - Samarqandda, Softswitch2 - Toshkentda) foydalanuvchilarga xizmat qiladi. UFTf foydalanuvchisi 7- sonli umumkanal signalizatsiya bo‘yicha IP - telefoniya tarmog‘iga chaqiruvni yo‘llaydigan stansion uskunaga (raqamli ATS) ulanadi.

7.11- rasm. Softswitch negizidagi tarmoqlarda «telefon - kompyuter»ning o‘zaro ishlashi

Chaqiriluvchi foydalanuvchi operator bo‘lib hisoblanadigan Softswitch2 negizidagi konvergentli tarmoqning abonentini sanaladi va unga umumiy foydalanishdagi telefon tarmog‘ining umumiy raqamiga mansubdir. Nutqli axborot UFTf tarmog‘idan raqamli ko‘rinishda paketlarga joylashtirib shlyuzga, IP - tarmoqlar bo‘yicha H.323 terminalning foydalanuvchisidan teskari tartibda uzatiladi.

### **7.6.1. Muvaffaqiyatli bog‘lanishni o‘rnatish algoritmi**

Muvaffaqiyat bilan tugaydigan bog‘lanishlarni o‘rnatish algoritmiga 7.12 - rasmda keltirilgan misolni ko‘rib chiqamiz.

1) Chaqiruvchi abonent trubkani ko‘taradi va ATSDan «Stansiya javobi» akustik signal javobini eshitadi.

2) Chaqiruvchi abonent chaqiriluvchi abonentning telefon nomerini (impulsi terishda) teradi. ATS 7- son UKS Softswitch1 protokolining moduliga boshlang‘ich adresli xabar IAM uzatiladi. U adresat nomerining raqamini (yo barchasini yoki marshrutlash uchun zarur bo‘lgan miqdorda) o‘z ichiga oladi. Unda o‘rnatiladigan bog‘lanishlarning xarakteri (aks - sado ajratgich bo‘lganda yoki bo‘lmaganda, yo‘ldoshli kanalning bog‘lanishida mavjudligi va boshqalar), bog‘lanishning xarakteri to‘g‘risidagi axborot va unga qo‘yiladigan spetsifik talablar (masalan,

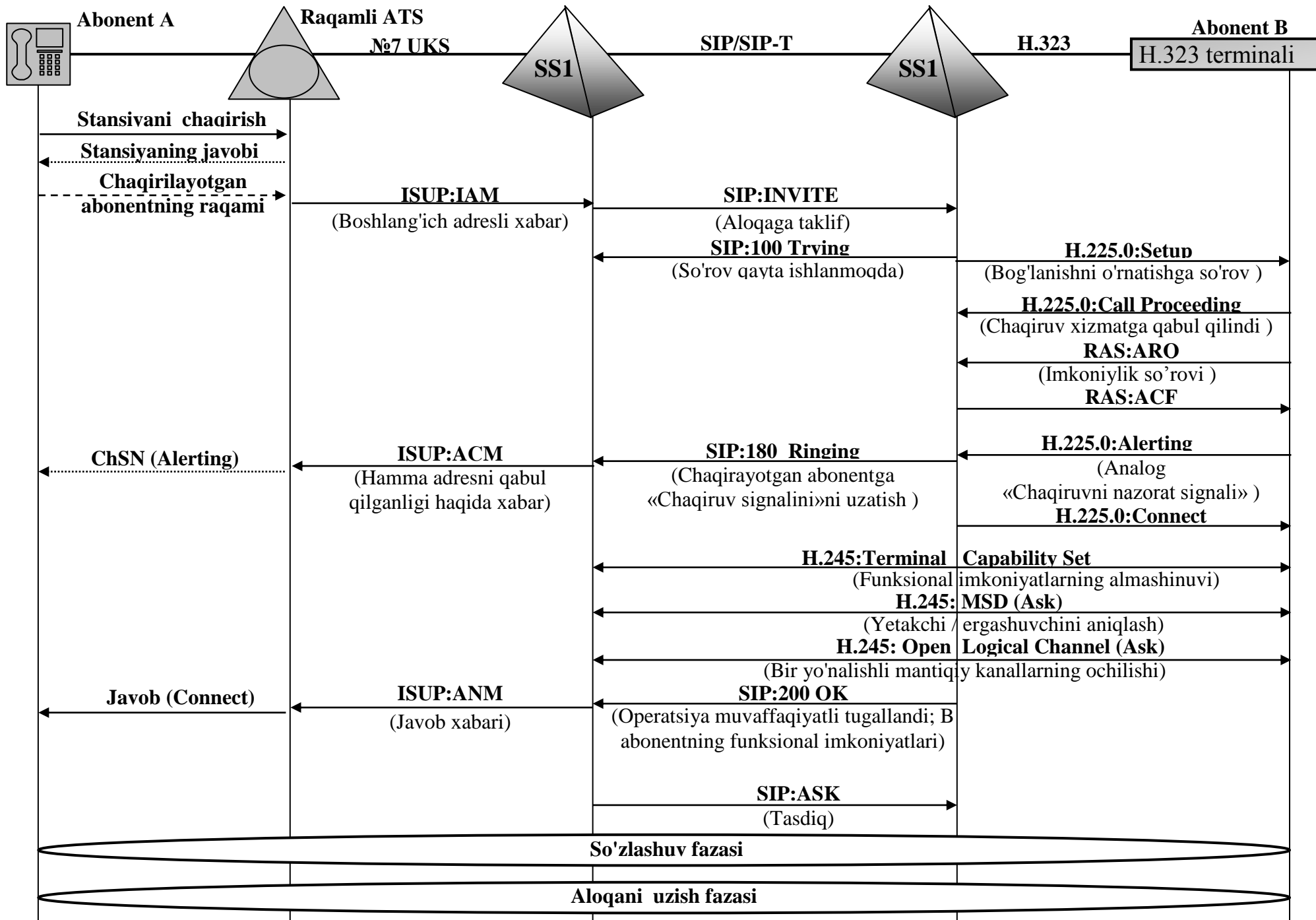


axborotni to'g'ridan - to'g'ri uzatish zarurligi va ushbu uzatish usuli), chaqiruvchi tomon toifasi va boshqalar uzatiladi.

Bundan tashqari, IAM adresli xabar majburiy parametr – chaqiruvchi abonent raqamini o'z ichiga oladi (o'zgaruvchan uzunligi 4 - 12 bayt). Chaqiriluvchi abonent nomeri raqamining tahlili keyingi yo'nalishni belgilaydi. IAM xabardagi qolgan axborotning tahlili axborotni etkazib berish vositasining tavsifi tanlanishini belgilaydi, masalan, kanal 64 Kbit.

Chaqiruvchi abonent nomeri to'lovni keyinchalik hisoblash uchun o'zaro hisob kitob serverlaridan foydalaniladi. Softswitch1 MGC boshqarish qurilmasi adresli axborotni E.164 IP - adresga o'zgartirish va chaqiruvni marshrutlash amalga oshiriladi.

Izoh. Softswitch1 yoki Softswitch2 tushunchasi ostida tegishli server tushuniladi.



7.12- rasm. Muvaffaqiyat bilan tugaydigan bog'lanishlarni o'rnatish algoritmi

3) Softswitch1 so'rovlarni qayta ishlaydi, ma'lumotlar bazasi bo'yicha B abonentni topadi va u Moskvada joylashganligini aniqlaydi. Shuning uchun chaqiruv Softswitch1 SIP - T protokoli bo'yicha bog'langan boshqa Softswitch2 texnologiyaga yo'llanadi.

4) Softswitch1 ISUP: IAM xabarni SIP: INVITE so'rovga o'zgartiradi, ushbu so'rov chaqiriluvchi abonentni (ushbu holatda Softswitch2) aloqa seansida qatnashishga taklif etadi. Xabar, odatda, sessiyaning bayonini o'z ichiga oladi, unda qabul qilinadigan axborot va axborotni qabul qilish uchun zarur bo'lgan parametrlarni (parametrlarning mumkin bo'lgan variantlarining ro'yxati) uzatiladi, shuningdek chaqiriluvchi foydalanuvchi uzatishni istagan axborot turini ko'rsatishi mumkin. Ushbu xabarda abonentni autentifikatsiyalash uchun zarur bo'lgan ma'lumotlar bo'lishi mumkin. Softswitch1 SIP: INVITE so'rovini uzatish uchun Softswitch2 transport IP - adresini bilishi kerak.

5) Softswitch2 so'rov qayta ishlanganligini va qarshi (muqobil) uskuna taymerni qayta ishga tushirganligini bildiradigan SIP:100 Trying javoban yuboriladi. Ushbu javob, boshqa shu kabi javoblarga o'xshab, mijozning SIP:INVITE xabarining takroriy terilgan signallari bilan kesishadi.

6) Softswitch2 SIP:INVITE so'rovini qayta ishlaydi va chaqiriluvchi abonentning raqamiga muvofiq chaqiruvni marshrutlaydi hamda SIP:INVITE so'rovini H.225,0:Setup xabariga o'zgartiradi.

7- ) Softswitch2 H.225.0 signal kanali bo'yicha chaqiriluvchi abonentning transport adresiga H.225,0: Setup bog'lanish so'rovini uzatadi. Ushbu xabar chaqiriluvchi uskunaning (H.323 terminali) 17- 20 umumma'lum portiga uzatiladi.

8) Bunga javoban terminal uskuna bog'lanishni o'rnatish uchun zarur bo'lgan barcha axborot olingan va chaqiruv xizmat ko'rsatish uchun qabul qilinganligini bildiruvchi H.225.0:Call Proceeding xabarini yuboradi.

9) Uskuna chaqiruvni qabul qilish imkoniyatiga ega bo'lsa, u kira olish uchun so'rovni RAS:RAQ tarmog'ining resursiga uzatadi, ushbu tarmoqqa Softswitch2 RAS:ACF tasdig'i bilan javob beradi. RAS:RAQ xabari RAS:RAQ, ya'ni H.323 terminalining xabarini yuborgan uskuna identifikatorini va RAS:RAQ, ya'ni Softswitch xabarini yuborgan uskuna bilan bog'lanishni istagan uskunaning bog'lanish uchun axborotini o'z ichiga oladi. Uskunaning bog'lanish uchun axboroti alias adresni va/yoki signal kanalining transport adresini o'z ichiga oladi,

lekin odatda, RAS:RAQ so'roviga chaqiriluvchi uskunaning alias - adresi joylashishi mumkin. Bundan tashqari, RAS:RAQ xabarida RTP/UDP/IP sarlavhalarni va boshqa xizmatga oid axborotni hisobga olmagan holda barcha nutqli va videokanallar bo'yicha foydalanuvchining axborotini uzatish va qabul qilishning umumiy tezliklarining yuqori chegarasi ko'rsatiladi. Aloqa vaqtida uskuna tomonidan uzatiladigan va qabul qilinadigan axborotning o'rtacha umumiy tezligi sekundiga ushbu yuqori chegaradan oshmasligi kerak. Bu umumiy tezlikka boshqaruv va signal kanallar bo'yicha ma'lumotlarni uzatish kanali bo'yicha axborotni uzatish va qabul qilish tezligi kirmaydi.

10) H.225.0:Alerting xabari H.323 terminalidan Softswitch2 texnologiyasiga kelib tushadi. U chaqiriluvchi uskuna band emasligi to'g'risida chaqiruvchi uskunani xabardor qiladi va foydalanuvchiga kiruvchi chaqiruv to'g'risida signal beradi.

11) Softswitch2 H.225.0:Alerting xabarini, Softswitch1 texnologiyasiga to, From, Call- Id va Csed maydonini SIP:INVITE so'rovidan nusxa olib, Softswitch texnologiyasiga uzatiladigan SIP:180 Ringing xabariga konvertlaydi. Ushbu xabar chaqiriluvchi foydalanuvchining joylashgan o'rni aniqlanganligini va chaqiriluvchi foydalanuvchi kiruvchi chaqiruv to'g'risidagi signalni qabul qilayotganligini bildiradi.

12) Softswitch1 butun ISUP: ASM adresini qabul qilishi to'g'risidagi xabarni uzatadi. ISUP:ASM xabarining umumiy formati ISUP:IAM xabarini (aks - sado ajratgich bo'lganda yoki bo'lmaganda, yo'ldoshli kanalning bog'lanishida mavjudligi va boshqalar) uzatishga o'xshash bog'lanishni o'rnatish xususiyatini belgilaydigan 1 bayt qayd etilgan uzunlikning majburiy parametrini o'z ichiga oladi. 2 bayt qayd etilgan uzunlikning boshqa majburiy parametri ISUP:IAM xabaridagi parametriga o'xshaydi, lekin u, to'g'ridan - to'g'ri uzatish imkoniyatlarini tasdiqlab va bunday uzatishning talab etilgan usulini qabul qilib (yoki muqobilni taklif etib), bog'lanishning kiruvchi tomonining imkoniyatlarini xarakterlaydi. Bundan tashqari, ISUP:ASM xabari bog'lanishning xususiyatlari to'g'risidagi ma'lumotlar bilan majburiy bo'lmagan (ISUP:IAM xabaridagi parametrga o'xshash) parametrlarni va «foydalanuvchi - foydalanuvchi» (3 - 131 bayt uzunlikdagi) axborotni o'z ichiga olishi mumkin.

13) Chaqiriluvchi foydalanuvchiga kirish chaqiruvi to'g'risidagi vizual yoki akustik signal beriladi. ISUP:ASM xabarini ATS olgandan

keyin «Chaqiruv signalini nazorati» (CHSN) akustik signalini chaqiruvchi foydalanuvchisiga yuboradi.

14) Bundan keyin chaqiriluvchi foydalanuvchi kiruvchi chaqiruvni qabul qiladi, Softswitch2 texnologiyasiga chaqiriluvchi uskunaning H.245 boshqaruv kanalining transport adresi bilan H.225.0:Connect xabari uzatiladi. Softswitch2 ushbu adresni H.245 boshqaruv kanalining transport adresi bilan almashtiradi, keyin H.245 boshqaruv kanali ochiladi.

15) H.245 boshqaruv kanali ochilgandan keyin uskunaning funksional imkoniyatlari to'g'risidagi ma'lumotlar almashinuvi boshlanadi.

Izoh: Rasmda signallar ko'rsatilmagan, balki protseduralar ko'rsatilgan.

Softswitch 2 texnologiyasidagi terminal va shlyuz qabul qilinadigan axborotni dekodlash algoritmi ko'rsatiladigan Terminal Capability Set xabarlarini bilan almashadi. Terminal Capability Set xabarini boshqa uskunadan qabul qilgan uskuna Terminal Capability Set Ack xabarini uzatish bilan qabul qilinganligini tasdiqlaydi. Konferensiyaning aktiv kontrolleri ikkita qurilma bo'lganda, konferensiyani tashkil qilishda ular o'rtasida yoki bir vaqtda ikki yo'nalishli mantiqiy kanallarni ochishga urinayotgan ikkita qurilma o'rtasida yuzaga keladigan nizolarni hal etish zarur bo'lgan etakchi/ergashuvchi uskunani aniqlash tadbiridan keyin initsiatsiya qilinadi. Protседuraning borishida qurilmalar master Slave Determination xabari bilan almashadi. Olingan master Slave Determination xabariga javoban ikkita qurilma master Slave Determination Ack xabarini uzatadi, ushbu xabarda bog'lanish uchun qaysi qurilma etakchi, qaysinisi ergashuvchi sanalishi ko'rsatiladi. Funksional imkoniyatlar to'g'risidagi ma'lumotlar almashinuvidan va yetakchi va ergashuvchi uskuna aniqlangandan keyin bir yo'nalishli mantiqiy kanallarni ochish protsedurasi bajarilishi mumkin. Mantiqiy kanalni (bu holatda to'g'ridan - to'g'ri mantiqiy kanalni) ochish talabida open Logical Channel uskuna ushbu kanal bo'yicha uzatiladigan axborot va kodlash algoritmining turi ko'rsatiladi. Bu holatda mantiqiy kanal nutqni ko'chirish uchun mo'ljallangan, shuning uchun open Logical Channel xabari RTP paketlar uzatilishini nazorat qilish yordamida RTSR kanalining transport adresi ko'rsatilgan open Logical Channel parametrini o'z ichiga oladi. Open Logical Channel xabariga javoban uskuna RTP paketlari uzatilishi kerak bo'lgan tomonga uzatiladigan

transport adresi, shuningdek RTSR kanalining transport adresi ko'rsatiladigan open Logical Channel Ack tasdig'i uzatilishi kerak.

16) Softswitch2 so'rov muvaffaqiyatli bajarilganligi, chaqiriluvchi foydalanuvchi aloqa seansida ishtirok etishga roziligi to'g'risida SIP:200 OK javobini SIP:INVITE so'roviga javob qilib yuboradi, telejavobda chaqiriluvchi foydalanuvchi uskunasi imkoniyatlari ko'rsatiladi. Softswitch1 SIP:ASK so'rovi bilan javobni qabul qilishni tasdiqlaydi.

17- ) Softswitch1 ISUP:IAM javobi to'g'risidagi xabarni chiquvchi ATSGa uzatadi.

18) Keyin so'zlashuv sessiyasi boshlanadi, ya'ni chaqiruvchi abonent chaqiriluvchi abonent bilan bog'lanadi, to'lov yozilishi boshlanadi va so'zlashuv amalga oshiriladi. Chaqiriluvchi foydalanuvchining uskunasi RTP/UDP/IP paketlarga so'rovlangan nutqli axborotni, RTCP kanal yordamida RTP kanallar bo'ylab axborotni uzatish nazorat qilinadigan shlyuzning RTP - kanali transport adresiga uzatadi. Shlyuz ushbu paketlarni o'rovdan ochadi va raqamli ko'rinishda chaqiruvchi ATSGa nutqli axborotni yuboradi, ATS o'z navbatida, uni foydalanuvchiga etkazadi. UFTf tarmog'ining foydalanuvchisidan nutqli axborot teskari tartibda chaqiriluvchi abonentga uzatiladi.

### **7.6.2. Bog'lanishni uzish algoritmi**

So'zlashuv fazasidan keyin bog'lanishni uzish fazasi boshlanadi. Bog'lanishning uzilishi aloqa qatnashchilaridan istalganining tashabbusi bilan amalga oshirilishi mumkin. Quyidagi holatlarni ko'rib chiqamiz:

a) Bog'lanishni uzish tashabbuskori chaqiruvchi abonent sanalganda (7.13- rasm);

1) Bog'lanishni uzish tashabbuskori bo'lgan foydalanuvchining uskunasi nutqli axborotni uzatishni to'xtatishi kerak. Bu holatda, chaqiruvchi abonent otboy signalini uzatadi, chiquvchi ATS undan otboy signalini oladi, bog'lanish vaqtida band bo'lgan o'z resurslarini bo'shatadi va ISUP:RLC xabarni (uzilishni tasdiqlash) Softswitch1 texnologiyasiga uzatadi.

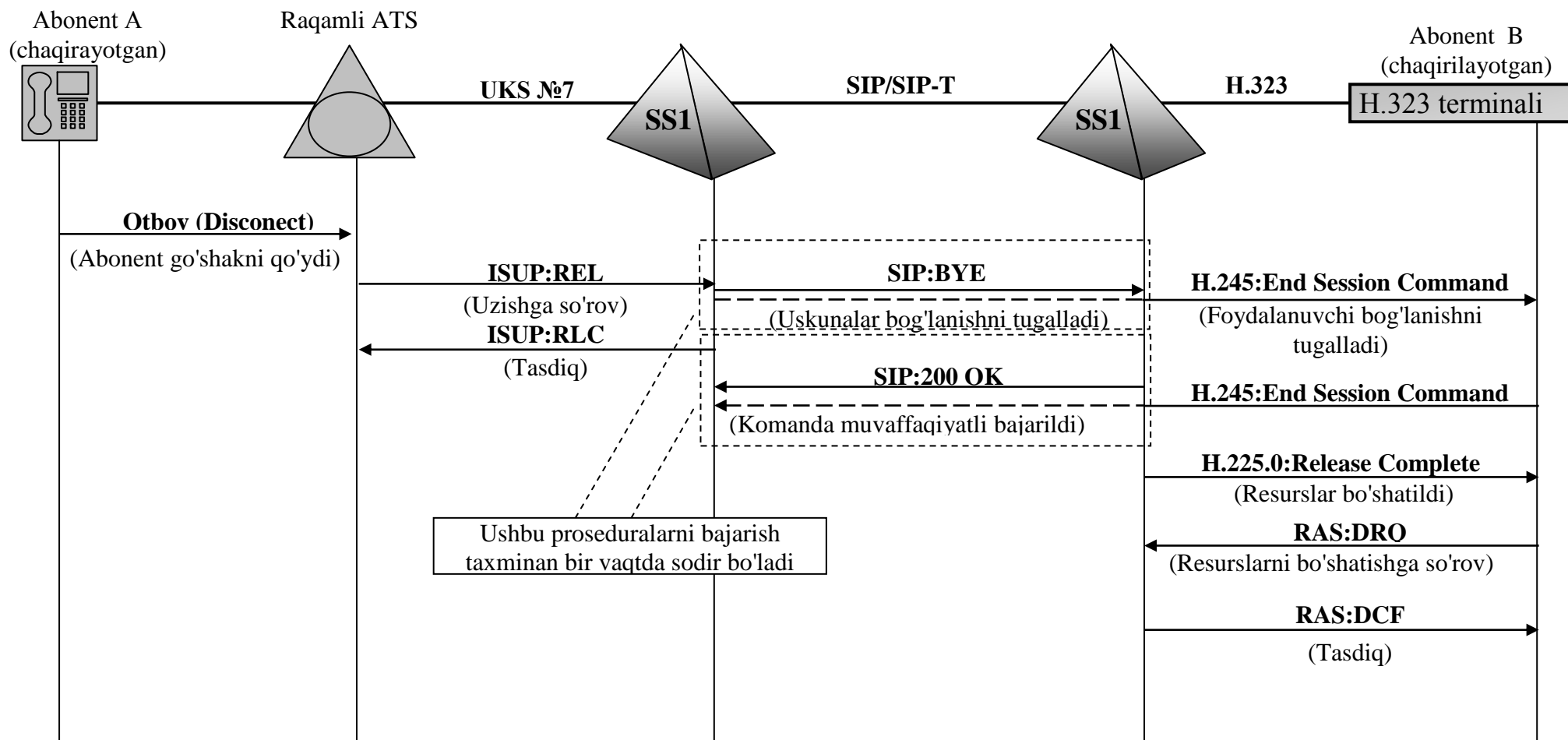
2) Softswitch1 aloqa seansini ikkita Softswitch o'rtasida tugatadigan SIP:BYE xabarini uzatadi. Ushbu xabar SIP:200 OK javob bilan tasdiqlanadi.

3) Softswitch2 mantiqiy kanalni yopadi va boshqaruvchi kanalga, foydalanuvchi bogʻlanishni tugatishini bildiradigan H.245:End Session Command xabarini uzatadi. Foydalanuvchi H.245:End Session Command komandasini olib, nutqli axborot uzatilishini toʻxtatishi, mantiqiy kanallarni yopishi va H.245:End Session Command xabarini javoban uzatishi kerak, javob qabul qilingandan keyin boshqaruvchi H.245 kanal yopiladi.

4) Kanal ochiq boʻlganda, H.225.0:Release Complete xabari uzatiladi. Signal kanali yopiladi.

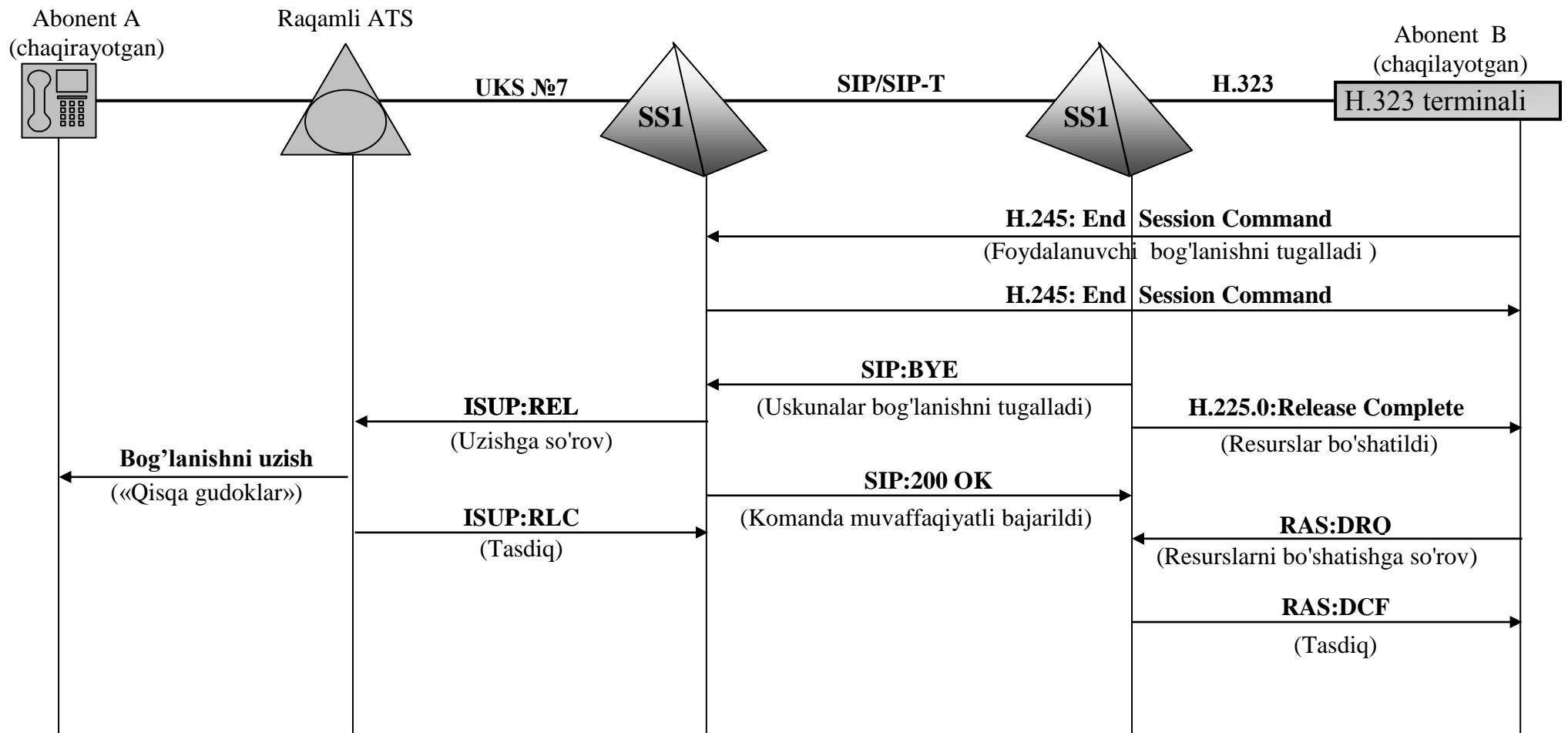
5) Yuqorida keltirilgan amallar bajarilganda H.323 terminali geytgiperni rezervlangan oʻtkazish yoʻlaksi boʻshaganligi toʻgʻrisida xabar beradi. Shu maqsadda bogʻlanish qatnashchilaridan har biri (Softswitch2) RAS kanali boʻylab RAS - VSA tasdiq bilan geytgiper javob berishi kerak boʻlgan RAS - DRQ bogʻlanishdan chiqish soʻrovini uzatadi, keyin chaqiruvga xizmat koʻrsatish tugagan hisoblanadi.

b) Bogʻlanishni uzish tashabbuskori chaqiriluvchi abonent sanalganda (7.14- rasm);



7.13- rasm. Bog'lanishni uzish algoritmi (tashabbuskori abonent A sanalganda)





7.14- rasm. Bog'lanishni uzish algoritmi (tashabbuskori abonent B sanalganda)

Chaqiriluvchi abonent birinchi bo‘lib otboy berganda, uskuna almashadigan komandalar to‘plami o‘zgarmasdan qoladi. Ularning ketma - ket kelishi rasmda ko‘rsatilgan.

### **7.6.3. Chaqiriluvchi abonent band**

Bog‘lanishni o‘rnatishga urinishda chaqiriluvchi abonent bandligi aniqlangan vaziyat 7.15- rasmda ko‘rsatilgan.

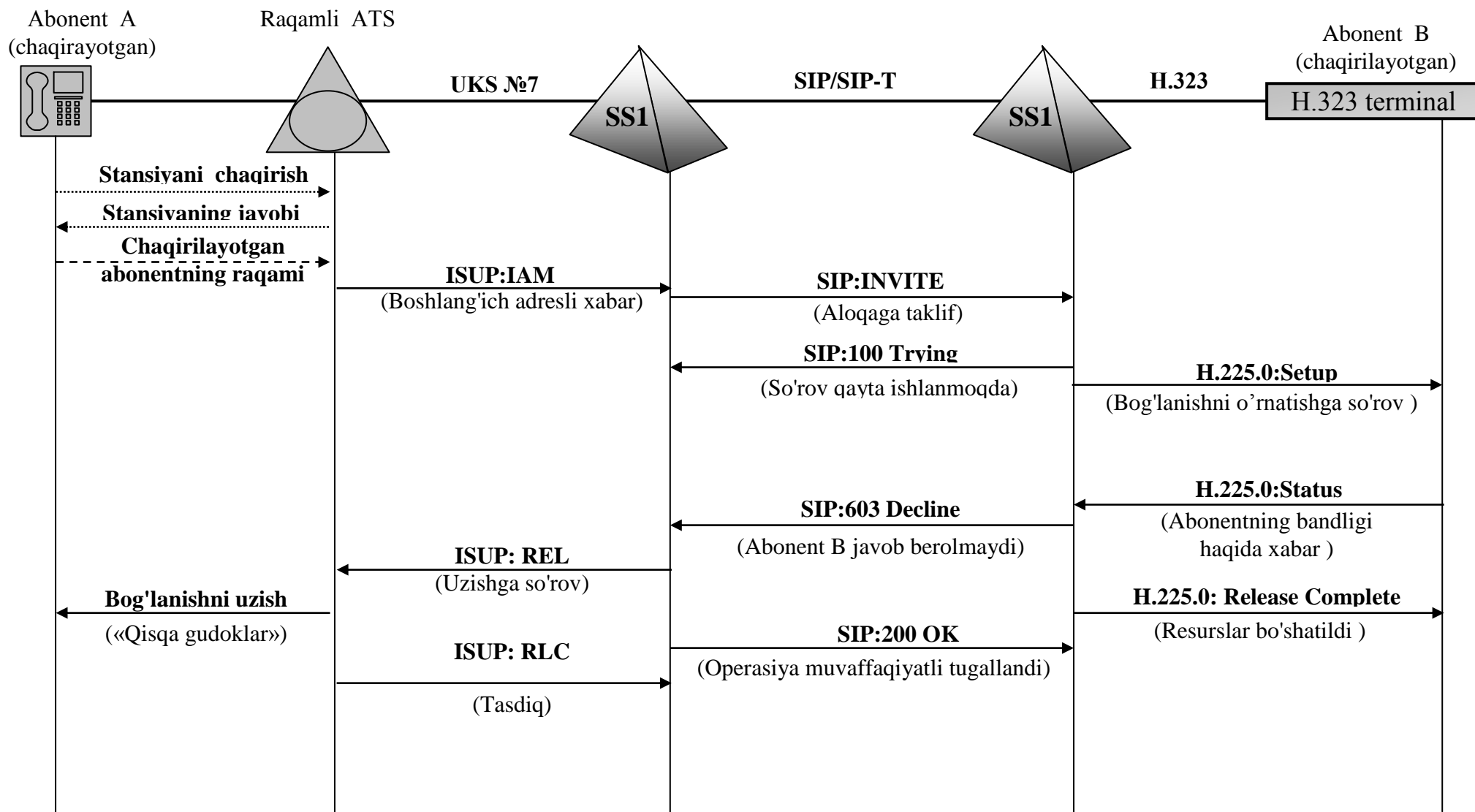
1) Softswitch2 H.323 terminaliga H.225.0: Setup xabarini uzatganidan keyin terminaldan H.225.0: Setup protokolining xabaridagi abonentning bandligi to‘g‘risidagi signal kelib tushadi.

2) H.225.0: Release Complete xabari bilan signal kanali yopiladi.

3) Softswitch2 H.225.0:Release Complete xabarining tarkibini tahlil qiladi va uni chaqiriluvchi abonent shu vaqtda chaqiruvni qabul qila olmasligi yoki qabul qilishni istamagligi bilan bog‘liq bo‘lgan SIP:603 Declinu xabariga joylashtiradi. Javobga SIP:200 OK tasdiq jo‘natiladi.

4) Softswitch1 ushbu xabarni qabul qilib, uni ISUP:REL uzib qo‘yish so‘roviga konvertlaydi. Chiquvchi ATS undan otboy signalini qabul qiladi, bog‘lanish bilan band bo‘lgan o‘zining resurslarini bo‘shatadi, Softswitch1 texnologiyasiga ISUP: RLC (tasdiq) xabarini uzatadi.

5) Chaqiruvchi abonent uzilishning «qisqa gudok » akustik signalini eshitadi.



7.15- rasm. Bog'lanishni o'rnatishga urinishda chaqiriluvchi abonent B bandligi aniqlangan vaziyat

#### 7.6.4. Aloqaning uzilishi

Ikkita Softswitch o'rtasidagi uchastkada so'zlashuv vaqtida aloqa uzilgan, masalan, chaqiruvchi abonent hisobida shaharlararo so'zlashuvdan foydalanish uchun mablag' tugagan vaziyatni (7.16- rasm) ko'rib chiqamiz (bu holatda chaqiruvchi bo'lib H.323 terminal sanaladi deb hisoblaymiz).

1) O'zaro hisob kitob serveri chaqiruvchi abonentning mablag'i tugagani to'g'risidagi xabarni uzatadi va u shaharlararo aloqadan foydalanishga ega emas. Terminalga foydalanuvchining mablag'i tugaganligi to'g'risidagi xabarnomani o'z ichiga olgan H.225.0: Notify xabari uzatiladi.

2) Keyin so'zlashuv trakti uziladi; H.323 terminali Softswitch1 terminalidagi shlyuzga mantiqiy kanallar yopilishini va foydalanuvchi so'zlashuvni tugatganligi bildiruvchi H.245: End Session Command xabari yuboriladi. Shlyuz H.245:End Session Command komandasini olib mantiqiy kanalni yopishi va H.245:End Session Command xabarini javoban qabul qilgandan keyin H.245 boshqaruv kanali yopiladi.

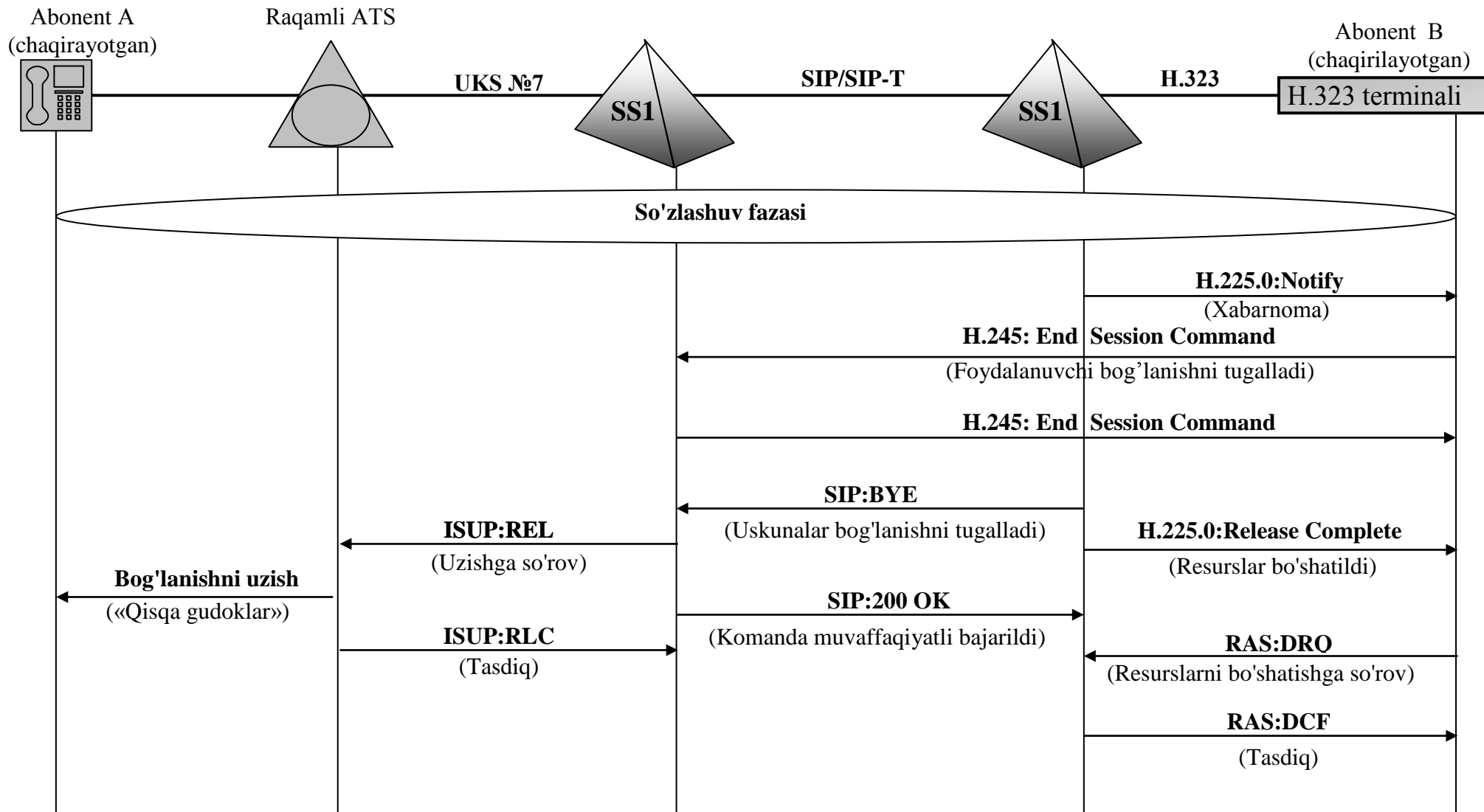
3) Softswitch2 ikkita Softswitch o'rtasida aloqa seanslarni tugatadigan SIP:BYE xabarini Softswitch1ga yuboradi. Ushbu xabar SIP:200OK javobi bilan tasdiqlanadi.

4) Softswitch2 H.225.0:Release Complete xabarini H.323 terminalga yuboradi va signal kanali yopiladi.

5) Yuqorida bayon qilingan amallardan keyin H.323 terminal zahiralangan o'tkazish yo'laksi bo'shaganligi to'g'risida, geytgiper funksiyasini bajaruvchi Softswitch2 texnologiyasini xabardor qilinadi. Shu maqsadda H.323 terminal RAS kanali bo'yicha Softswitch2 RAS:DCF tasdig'i bilan javob beradigan RAS:DRQ bog'lanishdan chiqish so'rovini uzatadi.

6) Chiquvchi ATS Softswitch1 texnologiyasidan otboy signalini qabul qiladi, bog'lanishda band bo'lgan o'z resurslarini bo'shatadi va ISUP:RLC (uzilishni tasdiqlash) xabari qaytariladi.

7- ) Shundan keyin UFTfT abonentni mikrotrubkaning quyilganligi haqidagi akustik signalini («qisqa gudok») eshitadi.



7.16-rasm. Bog'lanishni aloqa vaqtidagi uzilgan holati

## Nazorat savollari

1. Keyingi avlod tarmog‘i tamoyillari tushuntiring?
2. Tarmoqlar konvergensiya deganda nimani tushunasiz?
3. Multiservis tarmog‘i tuzilmasini tushuntiring?
4. NGN tarmog‘ining arxitekturasini tushuntiring?
5. IP- telefoniya standartlari haqida ma’lumot bering?
6. SIP protokolini tushuntiring?
7. Keyingi avlod tarmog‘iga qanday elementlar kiradi?
8. Muvaffaqiyat bilan tugaydigan bog‘lanishlarni o‘rnatish algoritmini tushuntiring?

## FOYDALANILGAN ADABIYOTLAR RO'YXATI

1. O'zbekiston Respublikasi Prezidenti Shavkat Mirziyoevning mamlakatimizni 2016 yilda ijtimoiy-iqtisodiy rivojlantirishning asosiy yakunlari va 2017 yilga mo'ljallangan iqtisodiy dasturning eng muhim ustivor yo'nalishlariga bag'ishlangan Vazirlar Mahkamasining kengaytirilgan majlisidagi ma'ruzasi. 2017 yil 17 yanvar.
2. Гольдштейн Б.С. Системы коммутации. – СПб.: БВХ - Санкт – Петербург, 2003 - 318 с.
3. Карташевский В.Г., Росляков А.В. «Цифровые системы коммутации для ГТС». ЭКО-ТРЕНДЗ, 2008
4. Беллами Дж. Цифровая телефония. Пер. с англ. /под ред. А.Н. Берлина, Ю.Н.Чернышова - М.: Эко-трендз, 2004.- 640
5. Гольдштейн Б.С. Сигнализация в сетях связи. – М.: Радио и связь, 1997.
6. Zaynutdinova N.A., Nurullaeva M.X., Xodjaev N.S., Sultanov I.A. «Raqamli kommutatsiya tizimlari», kasb-hunar kollejlari uchun o'quv qo'llanma, Toshkent, "Cho'lpon" 2008.
7. Eshmuradov A.M., Zaynutdinova N.A., Nurullaeva M.X., Normatova D.T., Sultanov I.A., "S&C08 raqamli kommutatsiya tizimi", o'quv qo'llanma, TATU, 2009.
8. Eshmuradov A.M. va boshqalar. Raqamli kommutatsiya tizimlari. Darslik.T.:Fan va texnologiya, 2011.
9. Крук Б.И. и др. Телекоммуникационные системы и сети. – М.: Горячая линия – Телеком, 2004.
10. Zaynutdinova N.A. va boshqalar. Kommutatsiya tizimlari. 1 qism. O'quv qo'llanma - T.:TATU, 2000.
11. Zaynutdinova N.A. va boshqalar. Kommutatsiya tizimlari. 2qism. O'quv qo'llanma - T.:TATU, 2000.
12. Zaynutdinova N.A. va boshqalar. Raqamli kommutatsiya tizimlari. 2 qism. O'quv qo'llanma. - T.: TATU, 2008.
13. Zaynutdinova N.A. va boshqalar. Kommutatsiya tizimlari. O'quv qo'llanma - T.:TATU, 2008.
14. Берлин А.Н. Коммутация в системах и сетях связи. М.: Эко - Трендз, 2006.
15. Гольдштейн Б.С. IP-телефония. М.: Радио и Связь, 2003 г

16. Техническое руководство «Цифровая коммутационная система с программным управлением C&C08», Издательство фирмы Huawei, 2005.



## ASOSIY QISQARTMALAR RO‘YXATI

ADIKM	-	Adaptiv differentsial impulsli kodli modulyatsiya
AIM	-	Amplituda- impulsli modulyatsiya
ARO‘	-	Analog – raqamli o‘zgartirish
ASK	-	Ajratilgan signalli kanal
ATS	-	Avtomatik telefon stantsiyasi
AUA	-	Axborotni uzatish apparaturasi
AXQ	-	Adresli xotirlash qurilmasi
ASH	-	Adres shinas
ASHTS	-	Avtomatik shaharlararo telefon stantsiyasi
BA	-	Boshqaruv avtomati
BQ	-	Boshqarish qurilmasi
BSG	-	Boshqaruv signallar generatori
BX	-	Boshqaruvchi xotira
VD	-	Vazifalar dispetcheri.
VKA	-	Vaqt bo‘yicha kanallarni ajratish
VKB	-	Vaqt kommutatsiya bloki
DIKM	-	Differentsial impulsli- kodli modulyatsiya
DQ- ATS	-	Dekada qadamli ATS
DM	-	Delta- modulyatsiya
DT	-	Dasturiy ta’minot
DUB	-	Dasturlarni uzish bloki
DXQ	-	Doimiy XQ
IQA	-	Impuls qutblarini almashtirish
IKM	-	Impuls- kodli modulyatsiya
IRAT	-	Integral raqamli aloqa tarmog‘i
K	-	Kontsentrator
K- ATS	-	Koordinata ATS
KBB	-	Kontsentratorning boshqaruv bloki
KIM	-	Keng- impulsli modulyatsiya
KM	-	Kommutatsiya maydoni
KMBQ	-	Kommutatsiya maydonining boshqaruv qurilmasi
KT	-	Kommutatsiya tuguni
QXT	-	Qo‘shimcha xizmat turlari
KCHK	-	Kiritish/chiqarish kanali
KCHQ	-	Kiritish chiqarish qurilmasi
KEATS	-	Kvazielektron avtomatik telefon stantsiyasi
MB	-	Ma’lumotlar bazasi

MBB	-	Markaziy boshqaruv bloki
MBQ	-	Markaziy boshqaruv qurilma
MPr- r	-	Markaziy protsessor
MRSH	-	Marshrutizator
MXT	-	Maxsus xizmat tuguni
OA	-	Operatsion avtomat
OJQ	-	Oraliq jixozlari qurilmasi
OJQTB	-	Oraliq jihozlar qurilmalarini tutashtirish bloki
OIJ	-	Operator ish joyi
OTUT	-	Optik tolali uzatish tizimlari
OU	-	Oraliq uskuna
OXQ	-	Operativ xotirlash qurilmasi
P	-	Pult
PB	-	Pereferiya buyruq
PQ	-	Periferiya qurilma
PPr	-	Periferiya protsessori
PO‘HK	-	Protsessorlarni o‘zaro hamkorlik kanali
RAO‘	-	Raqamli – analog o‘zgartirish
RKM	-	Raqamli kommutatsiya maydoni
RUT	-	Raqamli uzatish tizimi
TQ	-	Tashqi qurilmalar
TQTQ	-	Tashqi qurilmalarni tutashtirish qurilmasi
TS	-	Tayanch stantsiyalar
TV	-	Tranzaktsiya vositalari
TT	-	Tranzit tugunlar
TXQ	-	Tashqi xotira qurilmasi
UKS BQ	-	Umumiy kanal signalizatsiya modulining boshqaruv qurilmasi
USK	-	Umumiy signallash kanali
UfTT	-	Umumiy foydalanishdagi telefon tarmog‘i
USH	-	Umumiy shinalar
FIM	-	Fazo- impulsli modulyatsiya
FKB	-	Fazo kommutatsiya bloki
XQ	-	Xotirlash qurilmasi
CHKA	-	Chastota bo‘yicha kanallarni ajratish
CHQQUB	-	Chastotali qabul qilgich va uzatgichning boshqaruv qurilmasi
Q	-	
CHLKBQ	-	Chiqish liniya komplektlari boshqaruv qurilmasi
CHXJ	-	Chaqiruvga xizmat ko‘rsatish jarayoni

- SH - Shina
- SHTT - Shahar telefon tarmog'i
- EATS - Elektron avtomatik telefon stantsiyasi
- EBM - Elektron boshqaruv mashinasi
- EBT - Elektron boshqaruv tizimi
- EKYUS - Eng katta yuklama soati
- EHM - Elektron hisoblash mashinasi

<b>MUNDARIJA</b>			
	<b>KIRISH</b> .....		4
<b>1.</b>	<b>UZATISH TRAKTLARI</b> .....		8
	1.1.	Xabarlarini uzatish trakti tarkibi. Liniya turlari. Telefonda uzatish sifatini baholash.....	8
	1.2.	Telefon aloqasi tarmoqlarini qurilish usullari.....	15
	1.2.1.	Shahar telefon tarmoqlarining qurilish usullari....	18
	1.2.2.	Qishloq telefon tarmoqlarini tuzilishi.....	24
	1.2.3.	Mintaqa va shaharlararo tarmoqlarning tuzilishi..	26
	1.2.4.	Milliy telekommunikatsiya tarmog'ini qurilish uslubi.....	30
	1.3.	O'zbekiston telekommunikatsiya tarmog'i.....	32
	1.4.	Mintaqaviy telekommunikatsiya tarmog'i.....	34
<b>2.</b>	<b>KOMMUTATSIYA TIZIMINING TUZILISH PRIN- SIPI</b> .....		37
	2.1.	Kommutatsiya tizimi strukturasi.....	37
	2.2.	Kommutatsiya qurilmalarining vazifalari va asosiy parametrlari, turlari va qo'llanish sohasi.....	43
<b>3.</b>	<b>KOMMUTATSIYA TIZIMLARIDA SIGNALNI UZATISH TAMOYILLARI</b> .....		48
	3.1.	Signal turlari.....	48
	3.2.	Modulyasiya usullarining tamoyillari va uni telekom - munikatsiyada ishlatilishi.....	50
	3.3.	Impuls-kodli modulyasiya.....	52
	3.4.	Delta-modulyasiya.....	67
	3.5.	Modulyasiyaning yangi ko'rinishlari.....	68
	3.6.	IKM bilan uzatishni tashkil etish tamoyillari. Birlamchi raqamli kanaldagi signallarni tuzilmasi (E-1 oqimi).....	71
	3.7.	IKM – 24 tizimi.....	76
	3.8.	Birlamchi raqamli kanalning signallar tuzilmasi.....	78
	3.9.	Kodlarga qo'yiladigan asosiy talablar.....	82
	3.10.	Ma'lumotlar oqimini liniyaviy kodlashning amaliy usullari.....	83
	3.11.	Liniyaviy kodlar.....	83
<b>4.</b>	<b>KOMMUTATSIYA TIZIMIDA SIGNALIZASIYA</b> .....		97
	4.1.	Umumiy tushuncha.....	97

	4.2.	Ajratilgan signalli kanal bo'yicha signalizasiya.....	106
	4.3.	7- sonli umumkanal signalizasiyasi.....	116
	<b>5.</b>	<b>RAQAMLI KOMMUTATSIYA TAMOYILLARI.....</b>	<b>121</b>
	5.1.	Umumiy tushuncha.....	121
	5.2.	Fazoviy kommutatsiya.....	123
	5.3.	Fazoviy kommutatsiya blokining qurilish tamoyili.....	124
	5.4.	Vaqt kommutatsiya bloki.....	129
	5.5.	Adresli axborot bloki. Raqamli kanallar kommutatsiyasi uchun mikroprotsessorlardan foydalanilganda adresli va boshqaruvchi axborotlarni shakllantirish jarayoni.....	139
	5.6.	FKB uchun adresli axborot blokini amalga oshirish usullari.....	139
	5.7.	Kommutatsiya blokining tuzilishi.....	143
	5.8.	VF, VFV, FVF turidagi raqamli kommutatsiya maydonining tuzilishi.....	144
	5.9.	Integral raqamli aloqa tarmog'ida to'g'ri va teskari yo'llarning o'zaro bog'liqligi.....	150
	5.10.	Vaqt va fazoviy kommutatsiyaning ko'p zvenoli sxemalari.....	156
	<b>6.</b>	<b>C&amp;C08 RAQAMLI KOMMUTATSIYA TIZIMI.....</b>	<b>161</b>
	6.1.	C&C08 tizimining texnik tavsifi va tuzilishi.....	161
	6.2.	C&C08 tizimining konfiguratsiyasi.....	167
	6.3.	AM/CM apparat vositalarni umumiy tuzilishi.....	180
	6.4.	Xizmatga ishlov beruvchi modul va resurslarni taqsimlovchi modul.....	188
	6.5.	Yordamchi boshqarish moduli.....	191
	6.6.	Kommutatsiya moduli (SM).....	193
	6.7.	Uzoqlashtirilgan modul.....	201
	6.8.	C&C08 tizimida chaqiruvga xizmat ko'rsatish.....	204
		6.8.1. UfTT chaqiruvlariga xizmat ko'rsatish.....	205
	<b>7.</b>	<b>KEYINGI AVLOD TARMOG'I.....</b>	<b>211</b>
	7.1	Axborot kommunikatsion texnologiyalari xizmatlarini rivojlantirish.....	211
		7.1.1. Yangi avlod tarmog'ining yuzaga kelish sharoitlari.....	212
		7.1.2. Keyingi avlod tarmoqlariga o'tish sabablari.....	214

	7.1.3.	Keyingi avlod tarmog‘i tamoyillari.....	217
7.2.		Tarmoqlar konvergensiya.....	220
7.3.		IP-telefoniya standartlari.....	225
7.4.		Keyingi avlod tarmog‘i elementlari.....	230
7.5.		SOFTSWITCH texnologiyasi.....	232
	7.5.1.	Softswitch tuzilmasi.....	235
	7.5.2.	Softswitch funksional modeli.....	237
	7.5.3.	Softswitch afzalliklari.....	238
	7.5.4.	Softswitch modelini amalga oshirish variantlari...	239
7.6.		Signalizatsiya tizimining o‘zaro ishlash algoritmi.....	243
	7.6.1.	Muvaffaqiyatli bog‘lanishni o‘rnatish algoritmi...	244
	7.6.2.	Bog‘lanishni uzish algoritmi.....	249
	7.6.3.	Chaqiriluvchi abonent band.....	253
	7.6.4.	Aloqaning uzilishi.....	255
		<b>FOYDALANILGAN ADABIYOTLAR RO‘YXATI . . . . .</b>	<b>258</b>
		<b>ASOSIY QISQARTMALAR RO‘YXATI.....</b>	<b>260</b>

Махсус факультет  
курсантлари учун тайёрланган  
“Коммутация тизимлари”  
ўқув қўлланма.

ТИ кафедрасининг 2019 йил “15” январь,  
(19 - сонли баённома) мажлисида  
кўриб чиқилди ва чоп этишга тавсияланди

ТТ факультетининг илмий-услугий Кенгашида  
кўриб чиқилди ва чоп этишга тавсияланди  
2019 йил “22” январь , 5 - сонли баённома

ТАГУ илмий-услугий Кенгашида  
кўриб чиқилди ва чоп этишга тавсияланди  
2019 йил “21” февраль , 8(120) - сонли баённома

Тузувчи: А.М. Эшмурадов  
А.Ф. Хайтбаев

Такризчилар:  
Ш.Ю.Джаббаров - т.ф.н доцент  
И.А. Султанов – “Т ва ПРМ” Малака  
ошириш ва қайта тайёр-  
лаш хизмати бошлиғи

Масъул мухаррир: Н.Х.Гультураев  
Корректор: С.Х. Абдуллаева