

35.11.73

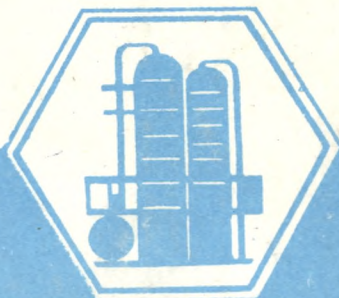
БПЗ

С 2 Б

З. Салимов

**Кимёвий
технологиянинг
асосий
жараёнлари
ва қурилмалари**

II



35.11x73

6П7.1

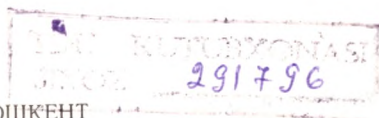
С 26

З. САЛИМОВ

**КИМЁВИЙ
ТЕХНОЛОГИЯНИНГ
АСОСИЙ
ЖАРАЁНЛАРИ
ВА ҚУРИЛМАЛАРИ**

II ТОМ

*Ўзбекистон Республикаси Олий
ва ўрта махсус таълим вазирлиги олий ўқув
юртларининг «Кимёвий технология»
ихтисослиги бўйича таълим оладиган
студентлари учун дарслик сифатида тавсия этган*



ТОШКЕНТ
«ЎЗБЕКИСТОН»
1995

35.11я
С 26

Т а қ р и з ч и л а р:
техника фанлари доктори, профессор С. ЗОКИРОВ
техника фанлари доктори, профессор А. ОРТИҚОВ

Мухаррир *Баҳром Акбаров*

ISBN 5-640-01925-5

2802000000—85
С — 95
М351(04)95

© «ЎЗБЕКИСТОН» нашриёти, 1995.

Хурматли устозим Хуснутдин
Тошпўлатовнинг ёрқин хотира-
сига бағишланади

СЎЗ БОШИ

«Кимёвий технологиянинг асосий жараёнлари ва қурилмалари» китоби икки томдан иборат бўлиб, биринчи томда «Жараёнлар ва қурилмалар» фани ҳақида умумий тушунчалар (1-боб), жараёнлар ва қурилмаларни моделлаштириш асослари (2-боб), материалларни майдалаш (3-боб), техник гидравлика (4-боб), суюқлик ва газларни узатиш (5-боб), суюқлик мухитларда аралаштириш (6-боб), турли жинсли системаларни ажратиш (7, 8-боблар), иссиқлик ўтказиш, унинг турлари, иссиқлик алмаши-ниш қурилмалари (9, 10, 11-боблар), буғлатиш (12-боб) баён этилган.

Қўлингиздаги дарсликнинг иккинчи томи саккизта бобдан иборат бўлиб, модда алмашиниш жараёнлари ва қурилмаларини баён этишга бағишланади. 13- бобда модда ўтказишнинг назарий асослари берилган. Кейинги боблар (14—20)да абсорбция, суюқ-ликларни ҳайдаш ва экстракциялаш, адсорбция, қуритиш, қаттиқ жисмларни экстракциялаш ва эритиш, кристалланиш баён этилган. Китобхонга қулай бўлиши учун дарсликнинг иккинчи томидаги бобларнинг навбат рақамлари ўзгартирилмаган ҳолда берилди.

Дарсликнинг яхшиланишига қаратилган барча таклиф ва мулоҳазаларни муаллиф мамнуният билан қабул қилади. Таклиф ва мулоҳазаларни қуйидаги манзилгоҳга юборишингизни сўрай-миз: 700129, Тошкент, Навоий кўчаси, 30. «Ўзбекистон» нашриёти.

МОДДА АЛМАШИНИШ ЖАРАЁНЛАРИ

13-боб

МОДДА ЎТКАЗИШ АСОСЛАРИ

13.1-§. УМУМИЙ ТУШУНЧАЛАР

Кимё ва озиқ-овқат маҳсулотлари ишлаб чиқариш технологиясида модда алмашилиш жараёнлари муҳим ўрин эгаллайди. Бундай жараёнлар моддаларнинг бир фазадан иккинчи фазага ўтишига асосланган. Фазалар суюқ, қаттиқ, газ ва буг ҳолатида бўлиши мумкин.

Саноатда қуйидаги модда алмашилиш жараёнлари ишлатилади:

1. Абсорбция. Газ аралашмасидан бирор модданинг суюқ фазага ўтиши абсорбция деб аталади. Ютувчи суюқлик абсорбент дейилади. Тескари жараён, яъни ютилган компонентларнинг суюқликдан ажралиб чиқиши десорбция деб аталади.

2. Суюқликларни экстракциялаш. Бирор суюқликда эриган моддани бошқа суюқлик ёрдамида ажратиб олиш жараёни экстракциялаш деб аталади. Бундай жараёнда бир ёки бир неча компонент бир суюқ фазадан иккинчи суюқ фазага ўтади.

3. Суюқликларни ҳайдаш. Суюқ ва буг фазалар орасида компонентларнинг ўзаро алмашилиши йўли билан суюқлик аралашмаларини ажратиш жараёни ҳайдаш деб аталади. Бу жараён иссиқлик таъсирида ва икки хил усулда олиб борилади: оддий ҳайдаш (дистиллаш) ва мураккаб ҳайдаш (ректификация).

4. Адсорбция. Газ, буг ёки суюқлик аралашмаларидан бир хил ёки бир неча компонентларнинг ғоваксимон қаттиқ моддага ютилиш жараёни адсорбция дейилади. Актив юзага эга бўлган қаттиқ материаллар адсорбентлар деб аталади. Тескари жараён, яъни десорбция адсорбциядан кейин олиб борилади ва кўпинча ютилган компонентни адсорбентдан ажратиб олиш учун (ёки адсорбентни регенерация қилиш учун) хизмат қилади.

Ион алмашилиш жараёни адсорбциянинг бир тури бўлиб, айрим қаттиқ моддалар (ионитлар) ўзининг ҳаракатчан ионларини электролит эритмалардаги ионларга алмаштириш қобилиятига асосланган.

5. Қуритиш. Қаттиқ материаллар таркибидаги намликни асосан буглатиш йўли билан ажратиб чиқариш қуритиш дейилади. Бу жараён иссиқлик ва намлик ташувчи агентлар (иситилган ҳаво, тутунли газлар) ёрдамида олиб борилади. Қуритиш жараёнида намлик қаттиқ фазадан газ (ёки буг) фазага ўтади.

6. Қаттиқ моддаларни эритиш ва экстракляш. Қаттиқ фазанинг суюқликка (эритувчига) ўтиши эритиш жараёни деб аталади. Қаттиқ ғоваксимон материаллар таркибидан бир ёки бир неча компонентларни эритувчи ёрдамида ажратиб олиш жараёни экстракляш дейилади. Агар эритиш жараёнида қаттиқ фаза тўла суюқ фазага ўтса, экстракляш пайтида эса қаттиқ фаза амалий жиҳатдан ўзгармай қолади, фақат унинг таркибидаги тегишли компонент суюқ фазага ўтади.

7. Кристалланиш. Суюқ эритмалар таркибидаги қаттиқ фазани кристаллар ҳолатида ажратиш жараёни кристалланиш деб юритилади. Бу жараён эритмаларни ўта тўйинтириш ёки ўта совитиш натижасида содир бўлади. Кристалланиш пайтида модда суюқ фазадан қаттиқ фазага ўтади.

Моддаларни ўтказиш мураккаб жараён бўлиб, бир ёки бир неча компонентни бир фазадан иккинчи фазага фазаларни ажратувчи юза орқали ўтишини белгилайди. Моддаларнинг бир фаза ичида тарқалиши моддаларнинг берилиши деб юритилади. Моддаларнинг берилиш интенсивлиги коэффициент β орқали ифодаланади. Моддаларни ўтказиш жараёнининг тезлиги эса k коэффициент билан белгиланади.

Фазаларни ажратувчи юза қўзгалувчан ва қўзгалмас бўлади. Газ-суюқлик (абсорбция), буг-суюқлик (хайдаш), суюқлик-суюқлик (экстракциялаш) системаларида борадиган модда алмашилиш жараёнларидаги фазаларни ажратувчи юза қўзгалувчан бўлади. Қаттиқ фаза иштироки билан борадиган жараёнларда (адсорбция, қуритиш, экстракциялаш, кристалланиш) фазаларни ажратувчи юза қўзгалмас бўлади.

Модда алмашилиш жараёнларининг тезлиги асосан молекуляр диффузияга боғлиқ бўлгани учун, кўпинча бундай жараёнлар диффузия жараёнлари деб ҳам юритилади. Бир фазадан иккинчи фазага ўтаётган модданинг миқдори фазаларни ажратувчи юзага ва ҳаракатлантирувчи кучга (концентрацияларнинг ўртача фарқи-га) пропорционал бўлади.

13.2-§. ФАЗАЛАР ТАРКИБИНИНГ ИФОДАЛАНИШИ

Фазалар таркиби қуйидагича ифодаланиши мумкин: 1) ҳажмий концентрация билан — бу миқдор берилган модданинг (фазанинг) ҳажм бирлигига тўғри келадиган сони (кг ёки кмоль ҳисобида), яъни $\text{кг}/\text{м}^3$ ёки $\text{кмоль}/\text{м}^3$; 2) масса ёки моль улушлар билан — бу миқдор берилган модда массасини бутун фаза массасига нисбати орқали; 3) нисбий концентрациялар билан —

тарқалувчи модда массасининг модда алмашилиш жараёнида ўзгармай қоладиган ташувчи инерт компонент массасига нисбати орқали белгиланади.

Икки (А ва В) компонентли системалар учун фазаларнинг таркибини ифодалаш усуллари 13.1- жадвалда берилган.

13.1- жадвал. Икки компонентли системаларда фазалар таркибининг ифодаланиши

Таркиб	А компонентининг таркибини белгилаш	
	суяқ фазада	газ (буғ) фазада
Моль улуш, $\frac{\text{кмоль } A}{\text{кмоль } (A+B)}$	x	y
Массавий улуш, $\frac{\text{кг } A}{\text{кг } (A+B)}$	\bar{x}	\bar{y}
Нисбий моль улуш, $\frac{\text{кмоль } A}{\text{кмоль } B}$	X	Y
Нисбий массавий улуш, $\frac{\text{кг } A}{\text{кг } B}$	\bar{X}	\bar{Y}
Моляр концентрация, $\frac{\text{кмоль } A}{\text{м}^3 (A+B)}$	c_x	c_y
Массавий концентрация, $\frac{\text{кг } A}{\text{м}^3 (A+B)}$	\bar{c}_x	\bar{c}_y

Газ фазасидаги компонентнинг таркиби унинг парциал босими орқали ҳам ифодаланиши мумкин. Дальтон қонунига асосан идеал газлар аралашмаси хоҳлаган компонентнинг моль (ҳажмий) улуши қуйидаги нисбат билан аниқланади:

$$y = \frac{P}{\Pi}$$

бу ерда P — газ аралашмаси компонентининг парциал босими; $\Pi = P_1 + P_2 + \dots + P_n$ — газ аралашмасининг умумий босими ёки ҳамма компонентлар (1, 2, ..., n) парциал босимларининг йиғиндис.

13.3- §. МУВОЗАНАТ ҚОИДАЛАРИ

Фазалар қоидаси. Бу қоида модда алмашилиш жараёнларидаги мувозанат қоидаларининг асосини ташкил этади. Фазалар қоидаси қуйидагича ифодаланади:

$$\Phi + C = K + 2, \quad (13.1)$$

бу ерда Φ — фазалар сони; C — эркинлик даражаси сони; K — системадаги компонентлар сони.

Фазалар қоидаси модда алмашилиш жараёнларининг мувозанат ҳолатларини ҳисоблашда параметрларнинг қанчасини ўзгартириш мумкинлигини белгилаб беради. Бу қоидадан модда

алмашилиш жараёнларининг икки хил турида ҳам фойдаланиш мумкин: 1) ўзаро таъсир қилувчи иккала фаза таркибида тарқалувчи моддадан ташқари инерт компонент — ташувчи бўлади (масалан абсорбция, суюқликларни экстракляш); 2) иккала фазада ҳам инерт компонент қатнашмайди (ректификация).

Модда алмашилиш жараёнининг биринчи турига мисол: икки фазали ($\Phi=2$) ва уч компонентли, иккала фаза бўйича тарқалувчи модда ва иккала фазадаги ташувчи инерт компонентлардан иборат система учта эркинлик даражасига эга бўлади:

$$C = K + 2 - \Phi = 3 + 2 - 2 = 3$$

Бундай шароитда исталган учта параметрни, яъни умумий босим (P), температура (t) ва фазалардан бирининг тарқалувчи модда бўйича концентрацияси x_A ёки y_A ни ўзгартириш мумкин. Демак, берилган температура ва босим қийматида ($t = \text{const}$, $P = \text{const}$) битта фазанинг айрим концентрациясига иккинчи фазанинг тегишли аниқ концентрация қиймати тўғри келади.

Модда алмашилиш жараёнининг иккинчи турига мисол: иккита фазадан ($\Phi=2$) ва иккита тарқалувчи компонентдан ($K=2$) иборат система иккита эркинлик даражасига эга бўлади:

$$C = K + 2 - \Phi = 2 + 2 - 2 = 2$$

Агар модда алмашилиш жараёнлари одатда бир хил босимда ўтказилиши ҳисобга олинса, у ҳолда фазанинг концентрацияси ўзгариши билан температура t ўзгаради. Агарда бундай жараён ўзгармас температурада ($t = \text{const}$) олиб борилса, фазанинг турли концентрацияларига турли босим қийматлари тўғри келади.

Ўзгарувчи параметрлар ўртасидаги боғлиқликлар фазавий диаграмма ёрдамида ифодаланади. Модда алмашилиш жараёнларини ҳисоблашда қуйидаги диаграммалардан фойдаланилади:

- 1) босимнинг концентрацияга боғлиқлиги ($t = \text{const}$);
- 2) температуранинг концентрацияга боғлиқлиги ($P = \text{const}$);
- 3) фазаларнинг мувозанат концентрациялари орасидаги боғлиқлик.

Фазавий мувозанат. Аммиак ва ҳаво аралашмасидан аммиакнинг тоза сувга ютилишини кўриб чиқамиз. Бу ютилиш жараёни абсорбцияга мисол бўла олади. Аммиак иккала фазада ҳам тарқалувчи компонент ҳисобланади. Аммиакнинг газ фазасидаги Φ_y концентрациясини, суюқ фазадаги Φ_x дастлабки концентрациясини эса $x=0$ деб оламиз. Мувозанат ўрнатилмаган пайтда газ Φ_y фазадан Φ_x фазага ўтади. Аммиак сувда эришининг бошланиши билан бирга унинг бир қисм молекуласи тескари йўналишда газ фазаси томон ҳаракат қилади. Бу тескари йўналишнинг тезлиги аммиакнинг сувдаги ва фазаларни ажратувчи юзадаги концентрацияларига боғлиқ. Маълум вақт ўтгандан сўнг аммиакнинг сувга ўтиши камаяди, тескари йўналишнинг (яъни аммиакнинг қайтадан газ фазасига ўтишининг) тезлиги орта боради. Бу ҳол иккала йўналишдаги моддаларнинг ўтиш тезлиги бир хил бўлгунча давом

этади. Ўтиш тезлиги бир хил бўлганда динамик мувозанат содир бўлади. Мувозанат пайтида модданинг бир фазадан иккинчи фазага ўтиши сезилмайди.

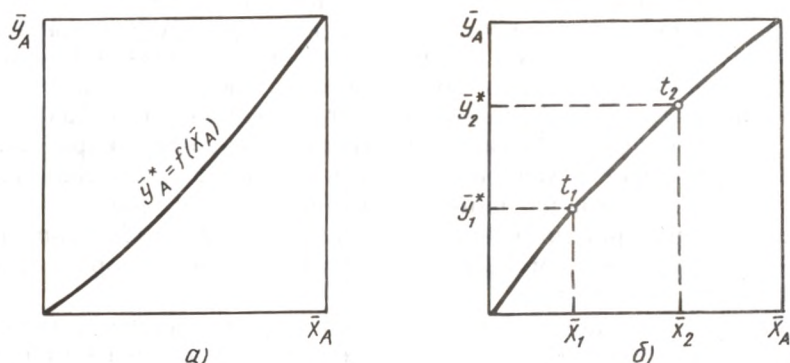
Мувозанат пайтида \bar{x} нинг маълум қийматига бошқа фазадаги тегишли аниқ бир қийматли мувозанат концентрацияси \bar{y}^* тўғри келади. Худди шунингдек, \bar{y} нинг маълум қийматига тегишли мувозанат концентрацияси \bar{x}^* тўғри келади. Мувозанат пайтида фазалардаги тарқалувчи компонент концентрациялари ўртасида умумий боғлиқлик қуйидагича ифодаланади:

$$\bar{y}^* = f(\bar{x}) \quad (13.2)$$

ёки

$$\bar{x}^* = f(\bar{y}) \quad (13.3)$$

(13.2) ва (13.3) тенгламалар графикда мувозанат чизиги билан ифода қилинади ва модда ўтказиш жараёнининг турига кўра ҳар хил кўринишга эга бўлади. 13.1-расмда мувозанат диаграммалари кўрсатилган. 13.1-расм, а да газ фазасидаги мувозанат концентрациясининг суюқ фазадаги концентрация билан боғлиқлиги берилган ($P = \text{const}$ ва $t = \text{const}$). 13.1-расм, б да эса ректификация жараёнининг мувозанат чизиги кўрсатилган ($P = \text{const}$). Расмда кўрсатилган ҳар бир нуқта маълум температураларга мос келади (t_1 , t_2 ва ҳоказо).



13.1-расм. Мувозанат диаграммалари

а — газ фазасидаги мувозанат концентрациясининг суюқ фазадаги концентрация билан боғлиқлиги; б — ректификация процессининг мувозанат чизиги

Мувозанат пайтидаги фазалар концентрацияларининг нисбати тарқалиш коэффиценти m деб юритилади:

$$m = \frac{\bar{y}^*}{\bar{x}} \quad (13.4)$$

Суюқ эритмалар учун мувозанат чизиги тўғри чизиққа яқин бўлади. m нинг қиймати амалий жиҳатдан ўзгармас ва мувозанат чизиги ётиқлиги бурчагининг тангенсига тенг.

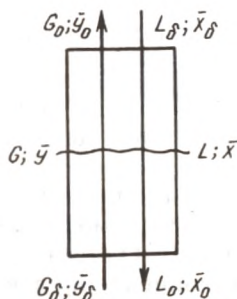
Конкрет шароитлар учун мувозанат ва иш чизиклари ёрдамида аппаратнинг исталган нуқтасидаги жараённинг йўналишини,

харакатлантирувчи кучни ва булар асосида модда алмаши-
нишнинг тезлигини аниқлаш мумкин.

Моддий баланс. Саноатда ишлатиладиган аппаратларда иш
концентрацияларининг қийматлари ҳеч вақт мувозанат концентра-
цияларига тенг бўлмайди. Фазаларда тарқалувчи компонент иш
концентрациялари орасидаги боғлиқлик $y = f(x)$ ни ифода қилув-
чи чизиқ жараённинг иш чизиги деб аталади. Иш чизиқнинг
кўриниши жараённинг моддий баланси асосида аниқланади.
Фазалар қарама-қарши йўналишда ҳаракат қиладиган модда
алмашиниш аппаратининг схемасини кўриб чиқамиз (13.2-расм).
Битта тарқалувчи компонент (масалан, аммиак) газ фазасидан
суюқлик фазасига ўтади деб фараз қиламиз. Аппаратнинг пастки
қисмидан G_0 (кг/с) миқдорли ҳамда y_0 концентрацияли газ фа-
заси киради, бу фаза G_0 (кг/с) миқдорда ва охириги концентрация-
си y_0 ва тенг бўлган ҳолда аппаратнинг юқориги қисмидан чиқади.
Аппаратнинг юқориги қисмидан иккинчи фаза (суюқ фаза) киради
ва бу фаза аппаратнинг пастки қисмидан чиқади. Суюқлик фа-
засининг киришдаги миқдорини L_0 (кг/с) ва унинг концентрация-
сини x_0 деб олсак, чиқишда эса бу миқдорлар L_0 (кг/с) ва
 x_0 бўлади. Одатда фазаларнинг концентрациялари тарқалувчи
компонентнинг массавий улушларида ўлчанади.

Умумий моддий баланс тенгламаси қуйидагича ёзилади:

$$G_0 + L_0 = G_1 + L_1 \quad (13.5)$$



13.2-расм. Моддий ба-
ланс тенгламасини
аниқлашга доир.

Тарқалувчи компонент бўйича моддий баланс:

$$G_0 y_0 + L_1 x_1 = G_1 y_1 + L_0 x_0 \quad (13.6)$$

Аппаратнинг хоҳлаган бир қисми учун моддий баланс
тенгламасини тузамиз. Бу қесим учун фазалар сарфини G ва
 L (кг/с), уларнинг концентрацияларини y ва x билан белгилай-
миз. Бунда умумий моддий баланс ва тарқалувчи компонент
бўйича олинган моддий баланс тенгламалари қуйидагича бўлади:

$$G_0 + L = G + L_0 \quad (13.7)$$

$$G_0 y_0 + L x = G y + L_0 x_0 \quad (13.8)$$

Охирги тенгламани y га нисбатан ечиб, қуйидаги ифодага эришамиз:

$$\bar{y} = \frac{L}{G} \bar{x} + \frac{G_6 \bar{y}_6 - L_0 \bar{x}_0}{G} \quad (13.9)$$

(13.9) тенглама аппаратнинг исталган бир кесими учун фазалардаги тарқалувчи компонент иш концентрациялари ўртасидаги боғлиқликни ифодалайди ва иш чизиқ тенгламасини билдиради.

Айрим жараёнларда (масалан, ректификация) фазалар сарфи ўзармас бўлади. Бошқа жараёнларда эса аппаратнинг баландлиги бўйича фазаларнинг концентрациялари жуда кам ўзгаради, шу сабабли амалий ҳисоблашлар учун $L = \text{const}$ ва $G = \text{const}$ деб олинади. Бунда $L_0 = L$, $G_6 = G$ ва (13.9) тенглама қуйидаги қўринишни олади:

$$\bar{y} = \frac{L}{G} \bar{x} + \left(\bar{y}_6 - \frac{L}{G} \bar{x}_0 \right)$$

$$\frac{L}{G} = A \text{ ва } \bar{y}_6 - \frac{L}{G} \bar{x}_0 = B \quad (13.10)$$

деб белгилаб, қуйидаги тенгламани ҳосил қиламиз:

$$y = Ax + B \quad (13.11)$$

(13.10) ва (13.11) тенгламалар иш чизиғи тенгламаларини ифодалайди. Бу тенгламалардан одатда модда алмашилиш аппаратларини ҳисоблашда фойдаланилади.

Шундай қилиб, иш чизиқ тенгламаси тўғри чизикдан иборат бўлиб, горизонтга маълум бурчак остида (қия) жойлашган бўлади. Бурчакнинг тангенси A га тенг. Ушбу тўғри чизик ордината ўқидан B га тенг бўлган қирқимни ажратади. Иш чизиғи x_6 ва y_6 (аппаратнинг юқори қисмида) ҳамда \bar{y}_6 ва x_0 (аппаратнинг пастки қисмида) координаталар билан чегараланиб туради.

Мувозанат ва иш чизиқларининг $\bar{y} - \bar{x}$ диаграммасидаги ўзаро жойлашувига кўра модда алмашилиш жараёнининг йўналишини аниқлаш мумкин. Одатда тарқалувчи компонент концентрацияси мувозанат концентрациясидан юқори бўлган фазадан концентрацияси мувозанат концентрациясидан паст бўлган фазага ўтади.

13.4-§. МОДДА ТАРҚАЛИШИНING АСОСИЙ ТУРЛАРИ

Фаза ичида модданинг тарқалиши, умуман олганда, молекуляр диффузия билан (агар мухит кўзгалмас бўлса) ёки бирданига молекуляр ва турбулент диффузиялар ёрдамида (агар мухит ҳаракатчан бўлса) юз беради.

Молекуляр диффузия. Молекула, атом, ион ва коллоид заррачаларнинг тартибсиз иссиқлик ҳаракати таъсирида модданинг тарқалиши молекуляр диффузия деб аталади. Кўзгалмас

муҳитда, ламинар оқимда ва турбулент оқимнинг фазаларни ажратувчи юза яқинидаги чегара қатламида модда молекуляр диффузия ёрдамида тарқалади. Молекуляр диффузия Фикнинг биринчи қонуни билан ифодаланади. Бу қонунга кўра, элементар юза dF дан маълум вақт $d\tau$ давомида тарқалган модданинг массаси dM унинг концентрация градиенти $\frac{dc}{dn}$ га тўғри пропорционалдир:

$$dM = - D dF d\tau \frac{dc}{dn} \quad (13.12)$$

ёки

$$M = - D F \tau \frac{dc}{dn} \quad (13.13)$$

(13.13) ифодага асосан, юза бирлигидан ($F=1$) вақт бирлиги ичида ($\tau=1$) модданинг молекуляр диффузия билан тарқалиши модданинг солиштирма оқими (ёки молекуляр диффузиянинг) тезлиги деб аталади:

$$q_M = \frac{M}{F\tau} = - D \frac{dc}{dn} \quad (13.14)$$

Тенгламанинг ўнг томонидаги минус ишора молекуляр диффузиянинг тарқалувчи компонент концентрациясининг камайиши томонга қараб боришини кўрсатади. Тенгламадаги пропорционал коэффициентини D молекуляр диффузия коэффициенти ёки диффузия коэффициенти деб аталади. (13.13) тенгламага асосан диффузия коэффициентининг ўлчов бирлигини аниқлаймиз:

$$[D] = \left[\frac{m dn}{dc F \tau} \right] = \left[\frac{кгм}{кг/м^3 \cdot м^2 \cdot с} \right] = \left[\frac{м^2}{с} \right]$$

Диффузия коэффициенти юза бирлигидан вақт бирлиги ичида, концентрация градиенти бирга тенг бўлганда тарқалган модданинг массасини билдиради. Молекуляр диффузия коэффициенти физик ўзгармас катталиқ бўлиб, модданинг диффузия йўли билан кўзгалмас муҳитга кириш қобилиятини белгилайди. Диффузия коэффициентининг қиймати жараённинг гидродинамик шарт-шароитларига боғлиқ эмас.

Диффузия коэффициенти тарқалувчи модда ва муҳитнинг хоссаларига, температура ва босимга боғлиқ. Одатда диффузия коэффициенти температуранинг ортиши ва босимнинг камайиши (газлар учун) билан кўпаяди. Ҳар бир аниқ шароит учун D нинг қиймати тажриба йўли билан ёки тегишли тенгламалар ёрдамида аниқланади. Кўпчилик моддалар учун D нинг қиймати справочникларда берилган бўлади.

Газлардаги диффузия коэффициенти, масалан A газининг B газидаги (ёки B газининг A газидаги) диффузия коэффициенти (D , $м^2/с$) куйидаги тенглама билан ҳисобланиши мумкин:

$$D = \frac{4,3 \cdot 10^{-7} T^{3/2}}{P(v_A^{1/3} + v_B^{1/3})^2} \sqrt{\frac{1}{M_A} + \frac{1}{M_B}}, \quad (13.15)$$

бу ерда T — абсолют температура, К; P — абсолют босим, кгс/см²; M_A ва M_B — A ва B газларининг моляр массаси; v_A ва v_B — A ва B газларининг моляр ҳажмлари.

(13.15) тенгламадан маълумки, агар температура T_1 ва босим P_1 даги диффузия коэффициентининг қиймати D_1 аниқ бўлса, у ҳолда температура T_2 ва босим P_2 даги D_2 нинг қийматини қуйидаги тенглама орқали аниқланади:

$$D_2 = D_1 \frac{P_1}{P_2} \left(\frac{T_2}{T_1} \right)^{3/2} \quad (13.16)$$

13.2- жадвалда нормал шароитдаги айрим газларнинг ҳаводаги коэффициентларининг қийматлари келтирилган.

13.2- жадвал. Айрим газларнинг ҳаводаги диффузия коэффициенти

Газлар	Диффузия коэффициенти $D \cdot 10^6$ м ² /с	Газлар	Диффузия коэффициенти $D \cdot 10^6$ м ² /с
Кислород	17,8	Аммиак	17,0
Азот	13,2	Сув буғи	21,9
Водород	61,1	Метил спирт	13,3
Углерод (II)- оксид	13,8	Этил спирт	10,2
Олтингурут (II)- оксид	10,3	Олтингурут ангидрид	9,4

Суюқликда 20°C да эриган газнинг диффузия коэффициенти (D , м²/с) тахминий ҳисоблашлар учун қуйидаги тенгламадан топилиши мумкин:

$$D = \frac{1 \cdot 10^{-6}}{AB \sqrt{\mu} (v_A^{1/3} + v_B^{1/3})^2} \sqrt{\frac{1}{M_A} + \frac{1}{M_B}}, \quad (13.7)$$

бу ерда μ — суюқлик ковшоқлигининг динамик коэффициенти, мПа·с; v_A ва v_B — эриган модда ва эритувчининг моляр ҳажмлари; M_A ва M_B — эриган модда ва эритувчининг моляр массалари; A ва B — эриган модда ва эритувчининг хоссаларига боғлиқ бўлган коэффициентлар.

Сувда эриган айрим моддалар учун A коэффициенти кийматлари: газлар учун 1; этил спирт учун 1,24; метил спирт учун 1,19; сирка кислота учун 1,27. B коэффициенти қуйидаги қийматларга эга: сув учун 4,7; этил спирт учун 2,0; метил спирт учун 2,0; ацетон учун 1,15.

Маълум температура t га тўғри келган газнинг суюқликдаги диффузия коэффициенти D_t 20°C даги диффузия коэффициенти D_{20} билан қуйидаги тахминий боғлиқликка эга:

$$D_t = D_{20} [1 + b(t - 20)]. \quad (13.18)$$

Ушбу тенгламадаги температура таъсирини ҳисобга олувчи коэффициент b қуйидаги эмпирик тенглама орқали аниқланиши мумкин:

$$b = \frac{0,2\sqrt{\mu}}{\sqrt[3]{\rho}}. \quad (13.19)$$

бу ерда μ — 20°C даги суюқлик қовушоклигининг динамик коэффициентини, $\text{мПа}\cdot\text{с}$; ρ — суюқликнинг зичлиги, $\text{кг}/\text{м}^3$.

Айрим моддаларнинг 20°C да сувдаги диффузия коэффициентининг тахминий қиймати 13.3-жадвалда берилган.

13.3-жадвал. Айрим моддаларнинг сувдаги диффузия коэффициентлари

Модда	Диффузия коэффициенти $D \cdot 10^9 \text{ м}^2/\text{с}$	Модда	Диффузия коэффициенти $D \cdot 10^9 \text{ м}^2/\text{с}$
Азот	1,9	Сирка кислота	0,9
Аммиак	1,8	Хлор	1,6
Водород	5,3	Водород хлорид	2,6
Глюкоза	0,6	Натрий хлорид	2,3
Углерод (III)-оксид	1,8	Кислород	2,1
Сахароза	0,4		

Пахта ёгининг 20°C да экстракция бензинидаги диффузия коэффициентини $D=0,71 \cdot 10^{-5} \text{ см}^2/\text{с}$; газнинг бошқа бирор газ таркибида тарқалиш диффузия коэффициентини тахминан $0,1$ — $1,0 \text{ см}^2/\text{с}$; газнинг суюқликка ўтиш диффузия коэффициентини эса 10^4 — 10^5 марта кам бўлиб, тахминан 1 см^2 суткага тенг. Демак, молекуляр диффузия жуда секинлик билан борадиган (айниқса суюқликларда) жараёндир.

Турбулент диффузия. Диффузиянинг бу тури макрокинетика тушунчаси билан боғлиқ бўлиб, модда муҳитнинг моляр (яъни катта миқдордаги молекулалардан ташкил топган) қисмларининг ҳаракати ёрдамида алмашинади. Турбулент диффузиянинг тезлиги оқимнинг турбулентлик даражасига, жараённинг гидродинамик ҳолатига боғлиқ. Турбулент диффузия уярма диффузия деб ҳам юритилади. Суюқликнинг уярма ҳаракати таъсирида оқимда модданинг қўшимча ўтказилиши юз беради.

Бирор фаза миқёсида турбулент диффузия орқали тарқалган, вақт $d\tau$, модданинг массаси DM_τ юза dF ва концентрация градиенти dc/dn га тўғри пропорционалдир ва қуйидаги тенглама билан топилади:

$$dM_\tau = -D_\tau dF d\tau \frac{dc}{dn}, \quad (13.20)$$

бу ерда D_τ — турбулент диффузия ёки уярма диффузия коэффициентини.

Турбулент диффузия йўли билан юза бирлигидан вақт бирлиги ичида ўтган модданинг солиштирма оқими ёки турбулент диффузиянинг тезлиги қуйидагича аниқланади:

$$q_{\tau} = \frac{M_{\tau}}{F_{\tau}} = - D_{\tau} \frac{dc}{dn} \quad (13.21)$$

Турбулент диффузия коэффициенти вақт бирлиги ичида концентрация градиенти бирга тенг бўлганда юза бирлигидан турбулент диффузия йўли билан ўтган модданинг массасини билдиради. Турбулент диффузия коэффициенти молекуляр диффузия коэффициенти каби м²/с ўлчов бирлигига эга. D_{τ} нинг D дан фарқи шундаки, турбулент диффузия коэффициенти ўзгарувчан физик катталиқ бўлиб, унинг қиймати жараённинг гидродинамик шарт-шароитларига боғлиқ. Бу ерда гидродинамик шарт-шароит оқимнинг тезлиги ва турбулентлик масштабига қараб аниқланади.

Уюрма ҳаракатнинг ривожланиши турбулентлик даражасининг кучайишига, оқимда аралаштириш тезлигининг кўпайишига олиб келади. Натижада кўндаланг кесим бўйича модда алмашиниш ва оқимнинг ўқи йўналиши бўйича аралаштириш ҳолати вужудга келади. Бундай пайтда оқимнинг ўқи йўналишида концентрация градиенти камаяди ва модда алмашиниш жараёни сусаяди. Турбулент диффузия коэффициенти D_{τ} нинг қиймати ортган сари аралаштириш эффектининг таъсири ҳам ортади.

Шундай қилиб, D_{τ} нинг қиймати диффузия жараёнларидаги аралаштириш тезлигини белгилайди.

Турбулентлик даражасининг ортиши доим ҳам модда алмашинувини тезлаштиравермайди. Шу сабабли аппаратлардаги модда алмашиниш жараёнини шундай ташкил қилиш керакки, бунда турбулентлик ортиши билан оқимнинг ўқи бўйича юз берадиган аралаштириш эффекти минимал қийматга эга бўлсин. Амалда бундай жараён майда насадкаларни ишлатиш, махсус конструкцияли тарелкали қурилмаларда газ ва суюқликнинг бир томонга йўналган оқимини ташкил этиш ва оқимчали қурилмалардан фойдаланиш орқали амалга оширилмоқда.

Молекуляр ва турбулент диффузиялар ёрдамида ўтказилган модданинг умумий солиштирма оқими қуйидагича топилади:

$$q = q_M + q_{\tau} = - (D + D_{\tau}) \frac{dc}{dn} \quad (13.22)$$

Модда алмашиниш жараёнларини амалий ҳисоблашларда ўтказилган модданинг умумий солиштирма оқимини аниқлаш учун қуйидаги тенгламадан фойдаланилади:

$$q = K \Delta c, \quad (13.23)$$

бу ерда K — модда алмашиниш коэффициенти, бу коэффициентнинг ўлчов бирлиги концентрацияларнинг қабул қилинган ўлчов бирликларига боғлиқ; Δc — концентрациялар фарқи ёки жараённинг ҳаракатлантирувчи кучи.

(13.22) ва (13.23) тенгламаларни ўзаро солиштириш натижа-
сида қуйидаги ифодаларга эришамиз:

$$q = (D + D_r) \frac{\Delta c}{dn}, \quad (13.24)$$

$$K = \frac{D + D_r}{dn}. \quad (13.25)$$

Охирги ифодадан кўриниб турибдики, модда алмашилиш
коэффициенти K молекуляр ва турбулент диффузиялар ёрдамида
моддани ўтказиш ҳолатларини ҳисобга олувчи муҳим коэффици-
ентдир.

Конвектив диффузия. Фазаларни ажратувчи юзадан моддани
суюқ ёки газсимон фазанинг марказига берилиши ёки аксинча
фазанинг марказидан ажратувчи юзага модданинг берилиши
конвектив диффузия ёки модда бериш жараёни деб аталади.

Ҳаракатланувчи суюқлик ёки газда модда молекуляр ва
турбулент диффузиялар ёрдамида тарқалади, бу жараёнларнинг
йиғиндиси конвектив диффузия деб аталади.

Конвектив диффузия концентрация градиенти, муҳитнинг
тезлиги ва физик хоссаларига боғлиқ. Конвектив диффузия икки
хил бўлади: табиий (ёки эркин) ва мажбурий. Концентрациялар
ёки температуралар фарқи таъсирида суюқлик муҳитининг ҳар хил
қисмларида зичликлар фарқи пайдо бўлади; бу зичликлар фарқи
таъсирида модданинг тарқалиши эркин конвекция дейилади.
Ташқи кучлар (насос, аралаштиргич ва бошқалар) таъсирида
модданинг суюқ ёки газ муҳитида тарқалиши мажбурий конвекция
деб аталади.

Агар тарқалувчи модда Φ_y фазадан Φ_x фазага ўтади деб
олинса, ҳар бир фазада вақт бирлиги ичида тарқалган модданинг
микдори M модда бериш жараёнининг асосий тенгламаси орқали
топилади:

$$\Phi_y \text{ фазада } M = \beta_y F(y - y_u), \quad (13.26)$$

$$\Phi_x \text{ фазада } M = \beta_x F(x_u - x), \quad (13.27)$$

бу ерда $(y - y_u)$ — модда беришнинг Φ_y фазадаги ҳаракатланти-
рувчи кучи; $(x_u - x)$ — модда беришнинг Φ_x фазадаги ҳара-
катлантирувчи кучи; y ва x — ҳар бир фазанинг марказидаги
ўртача концентрациялар ёки иш концентрациялар; y_u ва x_u —
тегишли фазалар чегарасидаги концентрациялар; F — фазаларни
ажратувчи юза; β_y , β_x — Φ_y ва Φ_x фазалардаги модда бериш
коэффициентлари.

Модда бериш коэффициентлари (β_y ва β_x) вақт бирлиги ичида
жараённинг ҳаракатлантирувчи кучи бирга тенг бўлганда юза
бирлигидан фазаларни ажратувчи юзадан фазанинг марказига
(ёки тескари йўналишда — фазанинг марказидан ажратувчи
юзага томон) ўтган модданинг массасини билдиради.

Модда бериш коэффициентини физик ўзгармас катталиқ эмас, у фазанинг физик хоссаларига (зичлик, қовушоқлик ва бошқалар), муҳитнинг гидродинамик режимларига (ламинар ёки турбулент оқим) модда алмашилиш аппаратининг конструктив тузилишига ва унинг ўлчамларига боғлиқ бўлган кинетик катталиқдир.

Шундай қилиб, модда бериш коэффициентини β нинг бир қатор ўзгарувчан факторларга боғлиқлиги сабабли, унинг қийматини ҳисоблаш ёки тажриба йўли билан топиш анча мураккабдир.

Тарқалувчи компонент ва ҳаракатлантирувчи куч учун қабул қилинган ўлчов бирликларига кўра β нинг ўлчов бирлиги турлича бўлади (13.4-жадвал). Агар модданинг массаси килограмм ҳисобида берилса, у ҳолда модда бериш коэффициентини умумий ҳолда қуйидаги ўлчов бирлигига эга бўлади:

$$[\beta] = \left[\frac{\text{кг}}{\text{м}^2 \cdot \text{с}} (\text{ҳаракатлантирувчи куч бирлиги}) \right]$$

13.4-жадвал. Модда бериш коэффициентининг ўлчов бириклари

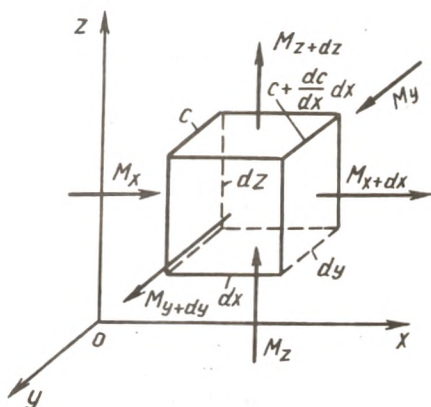
Ҳаракатлантирувчи кучнинг ифодаланиши	Модда бериш коэффициентининг ўлчов бирлиги
Ҳажмий концентрациялар фарқи, $\text{кг}/\text{м}^3$	$\beta_c \left[\frac{\text{м}}{\text{с}} \right]$
Нисбий концентрациялар фарқи, $\text{кг}/\text{кг}$	$\beta_g \left[\frac{\text{кг}}{\text{м}^2 \cdot \text{с}} \right]$
Моль улушлари фарқи	$\beta_m \left[\frac{\text{кг}}{\text{м}^2 \cdot \text{моль улушлари}} \right]$
Газ ёки буғ фазаси учун парциал босим фарқи, $\text{н}/\text{м}^2$	$\beta_p \left[\frac{\text{с}}{\text{м}} \right]$

Муҳит ёки оқимдаги молекуляр, турбулент ёки конвектив диффузиялар концентрацияларнинг фарқи бўлганда юз беради, шу сабабдан бундай диффузияларни айрим пайтда концентрация таъсиридаги диффузия деб ҳам юритилади. Бирок температура-ларнинг фарқи бўлган шароитда ҳам диффузия рўй бериши мумкин. Температураларнинг фарқи таъсирида модданинг тарқалишига термодиффузия деб аталади. Масалан, қиздирилган газлар аралашмаси совуқ девор ёнидан ўтганда енгил молекулар девор томон силжийди, оғир молекулалар эса иссиқлик манбаи томон ҳаракат қилади.

13.5-§. Оқимда модда тарқалишининг дифференциал тенгламаси

Ҳаракатдаги фаза оқимидан қирралари (dx , dy ва dz) координат ўқларига параллел бўлган кўзгалмас элементар

параллелепипед ажратамиз (13.3-расм). Параллелепипед чап томони юзасида тарқалаётган модда концентрациясини C билан, қарама-қарши томондаги концентрацияни эса $C + \frac{\partial c}{\partial x} dx$ билан белгилаймиз.



13.3-расм. Оқимда модда ўтишининг дифференциал тенгламасини аниқлашга доир.

Ажратилган ҳажмдан x ўқи йўналиши бўйлаб $d\tau$ вақт давомида ўтган модданинг миқдорини аниқлаймиз (13.5-жадвал). Модданинг умумий ўзгариши қуйидагича аниқланади:

13.5- жадвал. Оқимда модда ўтишининг дифференциал тенгламасини аниқлашга доир

Модда тарқали- шининг тури	M_x	M_{x+dx}	$dM_x = M_x - M_{x+dx}$
Молекуляр диффузия	$-D \frac{\partial c}{\partial x} dx dy dz \tau$	$-D \frac{\partial (c + \frac{\partial c}{\partial x} dx)}{\partial x} dy dz \tau$	$D \frac{\partial^2 c}{\partial x^2} dx dy dz \tau$
Конвекция	$w_x dx dy dz \tau$	$w_x dy dz (c + \frac{\partial c}{\partial x} dx) \tau$	$-w_x \frac{\partial c}{\partial x} dx dy dz \tau$

$$dM_x = \left(D \frac{\partial^2 c}{\partial x^2} - w_x \frac{\partial c}{\partial x} \right) V d\tau \quad (13.28)$$

Худди шундай қилиб, y ва x ўқи учун ҳам баланс тенгламаларини тузиш мумкин. Бундай шароитда ажратилган ҳажмдаги тарқалаётган компонент массасининг $d\tau$ вақти давомида ўзгариши қуйидаги ифода билан аниқланади:

$$dM = DM_x + dM_y + dM_z = \left[D \left(\frac{\partial^2 c}{\partial x^2} + \frac{\partial^2 c}{\partial y^2} + \frac{\partial^2 c}{\partial z^2} \right) - \left(w_x \frac{\partial c}{\partial x} + w_y \frac{\partial c}{\partial y} + w_z \frac{\partial c}{\partial z} \right) \right] V d\tau, \quad (13.29)$$

бу ерда w_x , w_y ва w_z — тегишли координаталар бўйича чизиқли тезликлар.

Кўрилатган элементар ҳажм қўзғалмас, шу сабабдан ушбу ҳажм ичидаги тегишли компонентнинг ўзгаришини концентрациянинг вақт бўйича хусусий ҳосиласи орқали аниқлаш мумкин:

$$dM = V \left(\frac{\partial c}{\partial \tau} \right) d\tau \quad (13.30)$$

Агар $D \neq f(c)$ бўлган шароитда охириг иккита ифодани ўзаро тенгласак, қуйидаги тенгламага эришамиз:

$$\begin{aligned} \frac{\partial c}{\partial \tau} = D \left(\frac{\partial^2 c}{\partial x^2} + \frac{\partial^2 c}{\partial y^2} + \frac{\partial^2 c}{\partial z^2} \right) - \\ - \left(w_x \frac{\partial c}{\partial x} + w_y \frac{\partial c}{\partial y} + w_z \frac{\partial c}{\partial z} \right). \end{aligned} \quad (13.31)$$

(13.31) тенгламани бошқача кўринишда ёзса бўлади:

$$\frac{\partial c}{\partial \tau} + w_x \frac{\partial c}{\partial x} + w_y \frac{\partial c}{\partial y} + w_z \frac{\partial c}{\partial z} = D \nabla^2 c. \quad (13.32)$$

Ушбу тенгламанинг чап томони концентрациянинг вақт бўйича тўла дифференциалини ташкил этади. Бунда конвектив модда алмашилишнинг дифференциал тенгламаси (Фикнинг иккинчи қонуни) қуйидаги кўринишга эга бўлади:

$$\frac{dc}{d\tau} = D \nabla^2 c \quad (13.33)$$

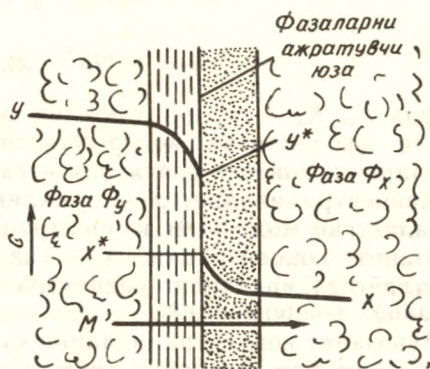
(13.33) тенгламанинг чап томони фазода олинган алоҳида нуқтадаги концентрациянинг вақт бўйича ўзгариш тезлигини белгилайди. Ушбу тенгламанинг ўнг томони эса текширилатган нуқта яқинидаги концентрациянинг фазодаги тарқалишини ифода-лайди.

Конвектив диффузиянинг дифференциал тенгламасида кон-центрациядан ташқари оқимнинг тезлиги ҳам ўзгарувчан катта-ликдир. Шу сабабли бу тенглама гидродинамиканинг дифференци-ал ва узлуксиз тенгламалари билан бирга ечилиши керак. Аммо тенгламалар системасининг аналитик ечими йўқ. Амалда эса ҳисоблаш ишлари учун конвектив диффузиянинг дифференциал тенгламаси ўхшашлик назарияси асосида қайта ишлаб чиқилган ва тегишли критериялар олинган.

13.6-§. МОДДА ЎТКАЗИШ ЖАРАЁНИ

Модданинг бир фазадан иккинчи фазага ажратувчи юза орқали ўтиш процесси модда ўтказиш жараёни деб аталади. Модда ўтказиш мураккаб жараён бўлиб, фазаларни ажратувчи юзанинг икки томонида юз бераётган модда бериш жараёнларидан ташкил топган бўлади. 13.4-расмда суюқлик ва газ (буғ) ёки икки суюқлик ўртасидаги модда ўтказиш жараёнини тушунтирувчи схема кўрсатилган. Фазалар бир-бирига нисбатан маълум тезлик-да, яъни турбулент режимда ҳаракат қилади ва қўзғалувчан ажратувчи юзага эга.

Тарқалувчи модда (масалан, аммиак) газ фазасидан (Φ_y) суюқлик фазасига (Φ_x) ўтади. Масалан, газ фазаси сифатида аммиакнинг ҳаво билан аралашмасини, суюқ фаза сифатида эса сувни оламиз. Газ фазасида тарқалувчи модда концентрацияси мувозанат концентрациясидан юқори. Φ_y фазанинг марказидан ажратувчи юзага ва ажратувчи юзадан Φ_x фазанинг марказига аммиак модда бериш жараёни орқали ўтади. Модда ўтказиш жараёнига ажратувчи юза ҳам қаршилиқ кўрсатади.



13.4-расм. Модда ўтказиш процессининг схемаси.

Модда ўтказиш жараёни ҳар бир фазадаги турбулент оқимининг структурасига боғлиқ. Гидродинамикадан маълумки, турбулент оқимда қаттиқ юза устида чегара қатлам ҳосил бўлади. Ҳар бир фазада иккита зона бор: фазанинг ядроси (ёки фазанинг асосий массаси) ва фазанинг чегарасидаги юққа чегара қатлам. Фазанинг ядросида модда асосан турбулент пульсациялар ёрдамида тарқалади ва тарқалувчи модданинг концентрацияси (y ва x) амалий жиҳатдан ўзгармас қийматга эга бўлади. Чегара қатламда турбулент режим аста-секин сўниб боради, натижада ажратувчи юзага яқинлашган сари концентрация ўзгаради. Ажратувчи юзанинг ўзида модданинг тарқалиши жуда секинлашади, чунки модданинг ўтиши фақат молекуляр диффузиянинг тезлигига боғлиқ бўлиб қолади. Фазалар ўртасидаги ишқаланиш ва суюқ фаза чегарасидаги сирт таранглик кучлари таъсирида ажратувчи юза яқинида концентрация кескин, тахминан тўғри чизик бўйича ўзгаради.

Шундай қилиб, турбулент оқимда фазанинг марказидан фазаларни ажратувчи чегарагача (ёки тескари йўналишда) модданинг берилиши параллел равишда молекуляр ва турбулент диффузиялар ёрдамида амалга оширилади. Чегара қатламда эса модданинг берилиши молекуляр диффузиянинг тезлигига боғлиқ. Демак, модданинг бир фазадан иккинчи фазага ўтиш жараёни тезлатиш учун чегара қатлам қалинлигини камайтириш ва оқимнинг турбулентлик даражасини (маълум чегарагача) кўпайтириш лозим. Оқимнинг турбулентлик даражасини кўпайтириш

учун фазанинг тезлигини ошириш (маълум чегарагача) зарур бўлса, чегара қатлам қалинлигини камайтириш учун эса ташқи кучлардан (масалан аралаштириш, ультратовуш, пульсация ёки вибрация, электромагнит майдон ва хоказодан) фойдаланиш керак.

Бир фазадан иккинчи фазага вақт бирлиги ичида ўтган модданинг массаси M ни аниқлаш учун модда ўтказишнинг асосий тенгламасидан фойдаланилади:

$$M = K_y F (y - y^*), \quad (13.34)$$

$$M = K_x F (x^* - x), \quad (13.35)$$

бу ерда K_y, K_x — газ ёки суюқлик фазалари концентрациялари орқали фойдаланган модда ўтказиш коэффициентлари; F — фазаларнинг контакт юзаси; y, x — газ ва суюқлик фазаларидаги иш концентрациялари; y^* — суюқлик фазасининг марказидаги тарқалаётган модданинг концентрациясига мос газ фазасидаги мувозанат концентрация; x^* — газ фазасининг марказидаги тарқалаётган модданинг концентрациясига мос суюқ фазадаги мувозанат концентрация.

Мувозанат концентрацияларни қурилманинг ишлаш пайтида ўлчаб бўлмайди, уларнинг қийматлари справочниклардан олинади.

Бу тенгламаларда жараённинг ҳаракатлантирувчи кучи сифатида иш ва мувозанат концентрациялар (ёки аксинча) орасидаги фарқдан фойдаланилади. Концентрацияларнинг бу фарқи системанинг мувозанат ҳолатдан қанча узоқлигини билдиради.

Фазалар ажратувчи юза бўйлаб ҳаракат қилганда уларнинг концентрациялари ўзгаради, натижада жараённинг ҳаракатлантирувчи кучи ҳам ўзгаради. Шу сабабли модда ўтказишнинг асосий тенгламасига ўртача ҳаракатлантирувчи куч тушунчаси (Δy_g ёки Δx_g) киритилади:

$$M = K_y F \Delta y_g, \quad (13.36)$$

$$M = K_x F \Delta x_g, \quad (13.37)$$

Модда ўтказиш коэффициентлари (K_y ёки K_x) вақт бирлиги ичида фазаларнинг контакт юзаси бирлигидан, жараённинг ҳаракатлантирувчи кучи бирга тенг бўлганда, бир фазадан иккинчи фазага ўтган модданинг массасини билдиради.

Физик маъноси бўйича модда бериш β ва модда ўтказиш K коэффициентлари ўртасида фарқ бор, бироқ иккала коэффициент ҳам бир хил ўлчов бирликларига эга:

м/с, кг/(м²·с), кг/[м²·с (моль улушлар)], с/м.

(13.36) ва (13.37) тенгламалар ёрдамида фазаларнинг контакт юзаси F ва унинг қиймати орқали қурилманинг асосий ўлчамлари аниқланади. M нинг қиймати эса моддий баланс тенгламасидан

топилади ёки ҳисоблаб чиқарилади. Модда ўтказиш коэффициентлари ва ўртача ҳаракатлантирувчи куч қийматлари тегишли тенгламалар ёрдамида аниқланилади.

Модда ўтказиш ва модда бериш коэффициентлари ўртасидаги боғлиқликни аниқлаш учун фазаларни ажратувчи юзада мувозанат ҳолат ўрнатилган деб фараз қилинади. Бу ҳол фазаларни ажратувчи чегарадан модданинг ўтишига қаршилик йўқ деган маънони билдиради. Натижада фазавий қаршиликларнинг аддитивлик қондаси келиб чиқади. Бу қондага асосан K ва β ўртасида қуйидаги боғлиқликлар бор:

$$\frac{1}{K_y} = \frac{1}{\beta_y} + \frac{m}{\beta_x}, \quad (13.38)$$

$$\frac{1}{K_x} = \frac{1}{\beta_x} + \frac{1}{\beta_y \cdot m}, \quad (13.39)$$

бу ерда m — мувозанат чизиғи қиялиги бурчагининг тангенси.

Бу тенгламаларнинг чап томонлари модданинг бир фазадан иккинчи фазага ўтиши учун умумий қаршиликни, ўнг томонлари эса фазалардаги модда бериш процесслари қаршиликларининг йиғиндисини билдиради. Шу сабабли (13.38) ва (13.39) ифодалар фазавий диффузия қаршиликларининг аддитивлик тенгламалари деб юритилади.

Ҳар бир фаза диффузия қаршилигининг улуши гидродинамик шароитга, муҳитдаги диффузия коэффициентларининг қийматига ҳамда мувозанат шартларига боғлиқ. Баъзан бирор фазанинг диффузия қаршилиги иккинчисига нисбатан анча кам бўлиши мумкин. Масалан, Φ_x фазанинг қаршилиги анча кам бўлса, бу ҳолда модда бериш коэффициенти β_x нинг қиймати анча катта бўлади, ўз навбатида фазанинг диффузия қаршилиги $1/\beta_x$ жуда кичик бўлади. (13.38) тенгламадаги m/β_x (m нинг берилган қиймати бўйича) нисбатнинг қиймати жуда кичик. Φ_x фазадаги диффузия қаршилигини ҳисобга олмасдан қуйидаги ифодага эришамиз: $K_y \approx \beta_y$. Бу шароитда модда ўтказиш жараёнининг тезлиги Φ_y фазанинг қаршилиги орқали аниқланади.

Аксинча, масалан, Φ_y фазанинг қаршилиги кам бўлса K_y нинг қиймати жуда катта, $1/\beta_y m$ нинг қиймати эса анча кичик бўлади. Бунда (13.39) тенгламадаги модда ўтказиш коэффициенти K_x модда бериш коэффициенти β_x га боғлиқ бўлиб қолади. Демак, $K_x \approx \beta_x$. Бу иккинчи мисолда модда ўтказиш жараёнининг тезлиги Φ_x фазанинг қаршилиги орқали топилади.

Кўпчилик шароитларда фазаларнинг контакт юзаси F ни аниқлаш қийин. Шу сабабли модда бериш ва модда ўтказиш коэффициентини қурилманинг иш ҳажми V га нисбатан олиш қулай ҳисобланади. Қурилманинг иш ҳажми билан фазаларнинг контакт юзаси ўртасида қуйидаги боғлиқлик бор:

$$V = \frac{F}{a}$$

бу ерда a — фазаларнинг солиштирма контакт юзаси, бу қурилманинг иш ҳажми бирлигига нисбатан олинган юза, $\text{м}^2/\text{м}^3$.

Модда ўтказиш тенгламасидаги F нинг ўрнига V ни қўйиб қуйидагиларни оламиз:

$$M = K_y a V (y - y^*) = K_{yv} V (y - y^*), \quad (13.40)$$

$$M = K_x a V (x^* - x) = K_{xv} V (x^* - x), \quad (13.41)$$

бу ерда $K_{yv} = K_y a$ ва $K_{xv} = K_x a$ — модда ўтказишнинг ҳажмий коэффициентлари.

Агар вақт бирлиги ичида тарқалаётган модданинг массаси кг/с, жараённинг ҳаракатлантирувчи кучи эса кг/м³ ҳисобида ўлчанса, у ҳолда модда ўтказишнинг ҳажмий коэффициентлари қуйидагича ифодаланади:

$$\left[\frac{\frac{\text{кг}}{\text{м}^3 \cdot \text{с}}}{\frac{\text{кг}}{\text{м}^3}} \right] = [c^{-1}].$$

ν_{yv} ва ν_{xv} нинг қийматлари тегишли критериялар тенгламалар орқали топилади. Охириги тенгламалар (13.40) — (13.41) ёрдамида қурилманинг иш ҳажми V топилади, у орқали модда алмашишиш қурилмасининг асосий ўлчамларини аниқлаш мумкин.

13.7-§. МОДДА АЛМАШИНИШНИНГ НАЗАРИЙ МОДЕЛЛАРИ

Модда ўтказиш назариясининг асосий масаласи — фазалар ўртасидаги юзада қандай жараён боришини аниқлашдан иборат. Фазаларни ажратувчи юза орқали модда қандай йўл (молекуляр ёки турбулент диффузия) билан ўтишини аниқлаш ва уларнинг ўзаро таъсирини билиш муҳимдир. Икки фазали системаларда бир пайтнинг ўзида борадиган жараёнлар анча мураккаб бўлгани сабабли ҳозиргача фазалар ўртасидаги кўзгалувчан юза чегарасида борадиган модда ўтказишнинг назарий масалалари аниқ ишлаб чиқилмаган. Шу сабабли модда ўтказиш жараёнининг соддалаштирилган бир неча назарий моделлари таклиф этилган.

Модда ўтказишнинг икки плёнкали модели. Бу модел Льюис ва Уитмен томонидан ишлаб чиқилган бўлиб, Нернстнинг қаттиқ жисмларнинг эриш назариясига асосланган. Бу модел бўйича ҳар бир фаза кўзгалмас ёки ламинар ҳаракат қиладиган плёнка (газ ёки суюқликнинг юпқа катлами) билан чегараланади (13.5-расм). Плёнкада модда фақат молекуляр диффузия йўли билан ўтади. Модда беришнинг ҳамма қаршилиги плёнкаларда йиғилган. Шу сабабли фақат чегаравий плёнкалар ичида концентрация градиентлари ҳосил бўлади, фазанинг марказида эса концентрация ўзгармас бўлиб, ўртача концентрацияларга тенг бўлади.

Икки плёнкали моделни ишлаб чиқишда қуйидаги принципларга амал қилинган:

1. Икки фазани (газ-суюқлик, буг-суюқлик, суюқлик-суюқлик) ажратувчи чегарада ҳар бир фаза томонидан чегаравий плёнкалар

(газ-буғ ёки суюқлик плёнкалари) ҳосил бўлади. Бу плёнкалар модданинг бир фазадан иккинчисига ўтишида асосий қаршиликни ҳосил қилади.

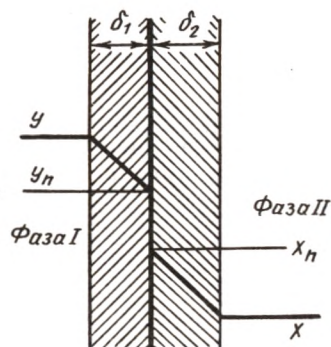
2. Икки фазани, яъни плёнкаларни ажратувчи чегарада қўзғалувчи мувозанат вужудга келади. Бунда модда алмаши-нишнинг турғун шароити ҳосил бўлади.

3. Ҳар бир фаза бўйлаб тарқалаётган модданинг диффузия оқими асосий масса ва чегара яқинидаги концентрациялар фарқига ёки компонентнинг парциал босимлари фарқига пропорционалдир.

Шундай қилиб, чегаравий плёнкаларда турбулент пульсациялар қатнашмайди ва концентрацияларнинг ўзгариши тўғри чизик бўйича боради деб олинади. Икки плёнкали моделга асосан; **ж**ар бир фаза бўйича вақт бирлиги ичида тарқалган модда миқдори қуйидаги тенглама орқали топилиши мумкин:

$$M = \frac{D_1}{\delta_1} (y - y_n) F = \frac{D_2}{\delta_2} (x_n - x) F, \quad (13.42)$$

бу ерда D_1 ва D_2 — ўзаро контактда бўлган фазаларда тарқалаётган модданинг молекуляр диффузия коэффициентлари; δ_1 ва δ_2 — плёнкаларнинг қалинлиги; y ва x — фазалар марказида тарқалаётган модданинг концентрациялари; y_n ва x_n — тарқалаётган модданинг фазаларни ажратувчи юзадаги концентрациялари; F — фазаларни ажратувчи юза.



13.5-расм. Модда ўтказишнинг икки плёнкали модели.



13.6-расм. Модда ўтказишнинг диффузия чегара қатламли модели.

(13.42) тенгламадаги D_1/δ_1 ёки D_2/δ_2 нисбатлар модда беришни ифодаловчи коэффициентлардир.

Бундай моделда фазаларни ажратувчи чегара яқинидаги ҳақиқий гидродинамик шароитлар жуда соддалаштириб олинган. Молекуляр ва турбулент диффузияларнинг ажратувчи чегарасидаги турбулент пульсацияларнинг сўниши ва системанинг физик

ҳамда геометрик катталиклари ҳисобга олинмаган. Шу сабабли кўпчилик тажрибаларда $M \sim D$ боғлиқлик исботланмаган. Бундан ташқари плёнканинг қалинлигини ўлчаб ёки ҳисоблаб топишнинг имкони йўқ.

Диффузия чегара қатламли модел. Фазаларни ажратувчи чегарадаги шароитлар Ландау ва Левич томонидан ишлаб чиқилган диффузия чегара қатламли моделда нисбатан аниқ ҳисобга олинган. 13.6-расмда диффузия чегара қатламли моделга асосан суюқлик ёки газ оқимининг структураси ва муҳитдаги концентрациянинг ўзгариши кўрсатилган. Бу схема қаттиқ жисм-суюқлик (газ) системаси учун берилган.

Бу моделга асосан, турбулент режимда ҳаракатланаётган суюқлик ёки газнинг оқими тўрт қатламга бўлинади: оқим маркази, турбулент чегара қатлам, қовушоқ қатламча, диффузия қатламчаси.

Фаза оқими марказида концентрация ўзгармас бўлиб ($C_0 = \text{const}$), унинг қиймати турбулент чегара қатламида аста-секин камаяди. Турбулент чегара қатламининг бошланишида модда асосан турбулент пульсациялар ёрдамида тарқалади. Қовушоқ қатламчага яқинлашган сари турбулент пульсацияларнинг масштаби камаё боради. Қовушоқ қатламчада концентрация сезиларли даражада камаяди. Бу ерда ишқаланиш кучлари таъсирида ҳаракат ламинар режимга яқинлашади, натижада молекуляр диффузия йўли билан тарқаладиган модданинг улуши ортади. Бироқ қовушоқ қатламнинг катта қисмида турбулент диффузия билан тарқалган модданинг миқдори молекуляр диффузия ёрдамида тарқалган модданинг миқдорига нисбатан кўп. Фақат юпқа диффузия қатламчасида модда молекуляр диффузия билан ўтади.

Диффузия қатламчасида концентрация тез ўзгаради ва бу ўзгариш тахминан тўғри чизик бўйича боради. Қовушоқ қатламча қалинлиги δ_0 ва диффузия қатламчаси қалинлиги δ ўртасида қуйидаги боғлиқлик бор:

$$\delta = \left(\frac{D}{v}\right)^{1/m} \delta_0, \quad (13.43)$$

бу ерда v — муҳитнинг кинематик қовушоқлиги; m — даража кўрсаткич, у фазаларни ажратувчи чегарадаги турбулент диффузия билан модда тарқалишининг сўниш қонунини белгилайди ва тажриба йўли билан топилади.

Диффузия қатламчаси қалинлиги δ нинг қийматини (13.42) ифодага қўйиб, қуйидаги боғлиқликни оламиз:

$$M = \frac{D^{\frac{m-1}{m}}}{v^{\frac{1}{m}} \delta_0} (y - y_n) F. \quad (13.44)$$

Тажриба натижаларига кўра, қаттиқ жисм-суюқлик системаси учун $m=3$, суюқлик-газ (буг) ва суюқлик-суюқлик системалари учун эса $m=2$ ва (13.44) тенгламага асосан $M \sim D^{2/3}$ ҳамда $M \sim D^{1/2}$.

Шундай қилиб, турбулентлик секин ва узлуксиз сўниб боради ва қаттиқ юзанинг устига етганида пульсация тезлиги нолга тенг бўлиб қолади, бунда $D_T=0$. Ўзгарувчан ажратувчи юзага эга бўлган суюқлик-газ (буг) ва суюқлик-суюқлик системаларидаги сирт таранглик кучлари, худди қаттиқ юзадаги ишқаланиш кучлари каби таъсир қилади. Бироқ ҳозиргача турбулент пульсацияларнинг фаза чегарасига яқинлашгандаги сўниш қонунияти аниқланмаган ва шу сабабли m нинг қийматини назарий йўл билан топиш мумкин эмас.

Икки плёнкали ва диффузия чегара қатламли моделлардан ташқари модда алмашилишнинг яна бир қатор назарий моделлари (Р. Хигби, В. Н. Стабников, Р. Данкверте, М. Х. Кишиневский, В. В. Қафаров) таклиф этилган. Турбулент ҳаракат жуда мураккаб бўлиб, у ҳам яхши ўрганилмаган. Демак, ҳозирги кунгача мукамал текширилган ва аниқ натижалар берадиган модда ўтказишнинг модели ишлаб чиқилмаган. Шу сабабли бир фазадан контакт юзага ва бу юзадан иккинчи фазага ўтган модданинг тезлигини аниқлаш учун тажриба натижалари асосида олинган (13.26 ва 13.27) тенгламалардан фойдаланилади.

13.8-§. МОДДА АЛМАШИНИШ ЖАРАЁНЛАРИНИНГ ЎХШАШЛИГИ

Модда бериш коэффиценти β нинг қийматини аниқ ҳисоблаш учун ҳаракатланувчи муҳитдаги конвектив диффузиянинг дифференциал тенгламасини гидродинамиканинг Навье — Стокс ва оқимнинг узлуксизлиги тенгламалари билан биргаликда тегишлича бошланғич ва чегара шартлари асосида интеграллаш лозим. Бироқ бу тенгламалар системаси амалий жиҳатдан умумий ечимга эга эмас. Шу сабабли асосий тенгламалар системасини ечмасдан туриб ўхшашлик назариясининг методлари ёрдамида модда ўтказиш жараёнини ифодаловчи ўзгарувчан катталиклари ўртасидаги боғлиқликни ҳосил қилиш мумкин. Бундай боғлиқликни ифодаловчи тенгламалар модда беришнинг умумий ёки критериял тенгламалари деб аталади.

Ўхшашлик назарияси усуллари ёрдамида бир нечта диффузион ўхшашлик критерийлари ҳосил қилинган. Булар жумласига Нуссельт (Nu'), Фурье (Fo'), Пекле (Pe'), Прандтл (Pr') диффузион ўхшашлик критерийлари киради:

Нуссельт диффузия критерийси қуйидаги кўринишга эга:

$$Nu' = \frac{\beta l}{D}, \quad (13.45)$$

бу ерда β — модда бериш коэффиценти; l — системанинг аниқловчи ўлчами; D — молекуляр диффузия коэффиценти.

Ўхшаш системаларнинг ўхшаш нуқталарида Nu' критерийси бир хил қийматга эга бўлади. Бу ўхшашлик критерийси фазалар чегарасидаги модда ўтказиш интенсивлигини ифодалайди.

Фурье диффузия критерийси қуйидаги катталиклар орқали белгиланади:

$$F_0' = \frac{\tau D}{l^2}, \quad (13.46)$$

бу ерда τ — жараённинг давомлилиги.

Фурье критерийси нотургун ҳолдаги модда бериш жараёнларини ифодалайди. Нотургун ўхшаш системаларнинг ўхшаш нуқталарида Фурье критерийси бир хил қийматга эга.

Пекле диффузия критерийси қуйидаги кўринишга эга:

$$Pe' = \frac{\omega l}{D}. \quad (13.47)$$

бу ерда ω — оқимнинг тезлиги.

Пекле критерийси ўхшаш системаларнинг ўхшаш нуқталарида конвективини молекуляр диффузиялар орқали ўтаётган модда массаларининг нисбати даражасини ифодалайди.

Кўп ҳолларда Pe' критерийси ўрнига Прандтл диффузия критерийси ишлатилади:

$$Pr' = \frac{Pe'}{Re'} = \frac{\frac{\omega l}{D}}{\frac{\omega l}{\nu}} = \frac{\nu}{D} = \frac{\mu}{\rho D}. \quad (13.48)$$

Прандтл критерийси ўхшаш оқимларнинг ўхшаш нуқталарида суюқлик (газ) нинг физик хоссалари нисбатининг ўзгармаслигини ифодалайди. Газлар учун Pr' нинг қиймати бирга яқин, суюқликлар учун эса:

$$Pr' \approx 10^3$$

Модда бериш жараёнларининг ўхшашлигини ҳосил қилиш учун гидродинамик ўхшашлик шартлари ҳам бажарилиши керак. Ўхшаш оқимларнинг ўхшаш нуқталарида гидродинамик ўхшашлик критерийлари ҳам бир хил қийматларга эга бўлиши шарт. Гидродинамик ўхшашлик критерийлари қаторига Рейнольдс (Re), Фруд (Fr) ва Галилей (Ga) критерийлари киради.

Модда алмашиниш жараёнлари ўхшаш бўлиши учун геометрик ўхшашлик шартлари ҳам ҳисобга олиниши керак. Геометрик ўхшашлик симплекслар орқали ифода қилинади. Симплекслар

(масалан, Γ_1, Γ_2) системанинг геометрик ўлчамларининг (l_1, l_2) бирор белгиланган ўлчамга (масалан, l_0) нисбатлари билан аниқланади.

Нуссельт диффузия критерийси асосий аниқланиши лозим бўлган критерий бўлиб, унинг бошқа критерийлар ва симплекслар билан боғлиқлиги куйидаги умумий кўринишга эга:

$$Nu' = f(Fo', Pe', Re, Fr, \Gamma_1, \Gamma_2) \quad (13.49)$$

ёки

$$Nu' = f(Fo', Pr', Re, Ga, \Gamma_1, \Gamma_2) \quad (13.50)$$

Тургун модда бериш жараёнлари учун Фурье критерийсини тушириб қолдира бўлади, бунда юқоридаги ифодалар куйидаги кўринишни олади:

$$Nu' = f(Pe', Re, Fr, \Gamma_1, \Gamma_2) \quad (13.51)$$

ёки

$$Nu' = f(Pr', Re, Ga, \Gamma_1, \Gamma_2) \quad (13.52)$$

Агар модда бериш жараёнига оғирлик кучларининг таъсири жуда кам бўлса, бунда (13.52) ифодадан Галилей критерийси ҳам чиқариб ташланади:

$$Nu' = f(Pr', Re, \Gamma_1, \Gamma_2) \quad (13.53)$$

(13.49) — (13.53) ифодалар модда бериш жараёнининг умумий ёки критериал тенгламалари деб аталади. Бу критериал тенгламалар даража кўрсаткичлари билан ҳам ифодаланиши мумкин:

$$Nu' = A \left(\frac{\mu}{\rho D} \right)^m \left(\frac{\omega l \rho}{\mu} \right)^n \left(\frac{l_1}{l_0} \right)^p \left(\frac{l_2}{l_0} \right)^q \quad (13.54)$$

Охирги тенгламага кирган коэффициент A ва даража кўрсаткичлари m, n, p ва q нинг қийматлари тажриба натижаларини қайта ишлаш орқали топилади.

Критериал тенгламалардан топилган Nu' критерийсининг қиймати орқали модда бериш коэффициенти β ни аниқлаш мумкин:

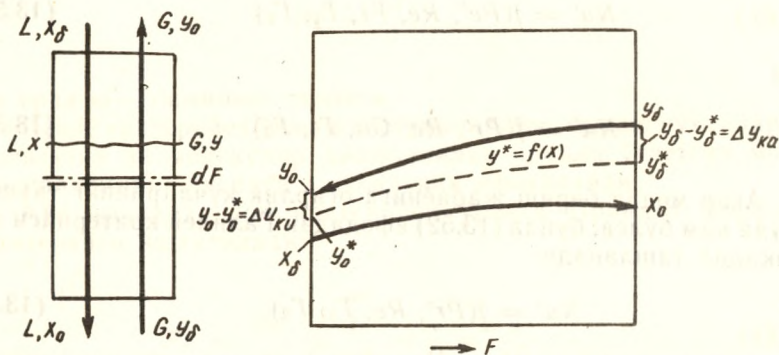
$$\beta = \frac{Nu' D}{l} \quad (13.55)$$

Модда бериш коэффициентларининг қийматлари орқали модда ўтказиш коэффициенти k топилади.

13.9-§. МОДДА ЎТКАЗИШНИНГ ҲАРАКАТЛАНТИРУВЧИ КУЧИ

Модда ўтказиш жараёнининг ҳаракатлантирувчи кучи қиймати фазалар ҳаракатининг ўзаро йўналишига ва уларнинг ўзаро таъсир (ёки контакт) қилиш усулига боғлиқ. Фазалар ажратувчи юза бўйлаб ҳаракат қилганда уларнинг концентрацияси ўзгаради, натижада ҳаракатлантирувчи кучнинг қиймати ҳам ўзгаради. Шу сабабли модда ўтказишнинг асосий тенгламасига ҳаракатлантирувчи кучнинг ўртача қиймати деган катталиқ киритилган.

Фазалар ҳаракати қарама-қарши бўлган колоннали аппарат учун модда ўтказишнинг ўртача ҳаракатлантирувчи кучининг қийматини аниқлаймиз (13.7-расм). Модда ўтказиш жараёнини қуйидаги шартлар бўйича боради деб қабул қиламиз: 1) мувозанат эгри чизиги маълум $y^* = f(x)$; 2) фазаларнинг сарфлари ўзгармас ($G = \text{const}$, $L = \text{const}$), яъни иш чизиги тўғри чизикдан иборат; 3) аппаратнинг баландлиги бўйича модда ўтказиш коэффициентлари ўзгармайди ($K_y = \text{const}$; $K_x = \text{const}$).



13.7-расм. Модда ўтказишнинг ҳаракатлантирувчи кучини аниқлашга доир.

Модда Φ_y фазадан (ёки газ фазасидан) Φ_x фазага (ёки суюқлик фазасига) ўтади деб олинади. Модда ўтказиш натижасида элементар юза dF ва Φ_y фазанинг концентрацияси dy га камайди ва газ фазасидан суюқ фазага ўтган модданинг массаси dM қуйидагича аниқланилади:

$$dM = -Gdy. \quad (13.56)$$

Тенгламанинг ўнг томонидаги минус ишора Φ_y фазадаги концентрациянинг камайишини билдиради.

Бу модданинг массаси dM фаза Φ_x га ўтади, бунда суюқ фазанинг концентрацияси dx қийматга ўзгаради. Охириги ифода ва модда ўтказишнинг асосий тенгламасига асосан dF элементар юза учун қуйидагини ёзиш мумкин:

$$dM = -Gdy = K_y(y - y^*)dF. \quad (13.57)$$

Ўзгарувчи қийматлар y ва F ни ажратиб (13.57) тенгламани интеграллаймиз. Бунда концентрация бутун қурилма бўйича y_0 дан y_0 гача, фазаларнинг контакт юзаси эса 0 дан F гача ўзгаради. Натижада қуйидаги ифодага эришамиз:

$$\int_{y_0}^{y_0} \frac{dy}{y - y^*} = \int_0^F \frac{K_y}{G} dF,$$

бундан

$$\int_{y_0}^{y_0} \frac{dy}{y - y^*} = \frac{K_y}{G} F \quad (13.58)$$

Моддий баланс тенгламасига асосан, бутун қурилма бўйича биринчи фазадан иккинчи фазага ўтган модданинг массаси қуйидагига тенг:

$$M = G(y_0 - y_0)$$

Охириги ифодадаги G нинг қийматини (13.58) тенгламага қўямиз.

$$\int_{y_0}^{y_0} \frac{dy}{y - y^*} = \frac{K_y \cdot F}{M} (y_0 - y_0).$$

Бундан

$$M = K_y F \frac{y_0 - y_0}{\int_{y_0}^{y_0} \frac{dy}{y - y^*}} \quad (13.59)$$

(13.59) тенгламани модда ўтказишнинг асосий тенгламаси билан солиштириб, охириги тенгламанинг ўнг томонидаги охириги қўпайтма модда ўтказишнинг ўртача ҳаракатлантирувчи кучини ташкил қилишини исботлаш мумкин:

$$\Delta y_s = \frac{y_0 - y_0}{\int_{y_0}^{y_0} \frac{dy}{y - y^*}} \quad (13.60)$$

Худди шунга ўхшаш, Φ_x фазанинг концентрацияси бўйича Δx_y учун қуйидаги ифодани ёзиш мумкин:

$$\Delta x_y = \frac{x_0 - x_6}{\int_{x_6}^{x_0} \frac{dx}{x^* - x}}. \quad (13.61)$$

Мувоzanат графиги тўғри чизик бўлганда модда ўтказишнинг ҳаракатлантирувчи кучининг ўртача логарифмик қиймати қуйидаги тенглама билан топилади:

$$\Delta y_g = \frac{(y_6 - y_6^*) - (y_0 - y_0^*)}{\ln \frac{y_6 - y_6^*}{y_0 - y_0^*}} = \frac{\Delta y_{ka} - \Delta y_{ku}}{2,3 \lg \frac{\Delta y_{ka}}{\Delta y_{ku}}}, \quad (13.62)$$

бу ерда Δy_{ka} — қурилманинг биринчи (ёки иккинчи) чеккасидаги концентрацияларнинг катта фарқи; Δy_{ku} — қурилманинг иккинчи (ёки биринчи) чеккасидаги концентрацияларнинг кичик фарқи.

Φ_x фазанинг концентрацияси бўйича модда ўтказишнинг ўртача ҳаракатлантирувчи кучи қуйидагича аниқланилади:

$$\Delta x_g = \frac{(x_0^* - x_0) - (x_6^* - x_6)}{\ln \frac{x_0^* - x_0}{x_6^* - x_6}} = \frac{\Delta x_{ka} - \Delta x_{ku}}{2,3 \lg \frac{\Delta x_{ka}}{\Delta x_{ku}}}. \quad (13.63)$$

Агар $\frac{\Delta y_{ka}}{\Delta y_{ku}} \leq 2$ бўлса, техник ҳисоблашлар учун модда ўтказишнинг ҳаракатлантирувчи кучи ўртача арифметик қиймат орқали топилади:

$$\Delta y_g = \frac{\Delta y_{ka} + \Delta y_{ku}}{2} \quad (13.64)$$

Худди шунга ўхшаш,

$$\Delta x_g = \frac{\Delta x_{ka} + \Delta x_{ku}}{2} \quad (13.65)$$

Модда алмашиниш жараёнларини ҳисоблашда ўртача ҳаракатлантирувчи куч билан бир қаторда, ўтказиш бирлигининг сони ва унинг баландлиги тушунчаларидан ҳам фойдаланилади. (13.60) ва (13.61) тенгламаларнинг махражидаги интеграл ўтказиш бирлигининг сони деб аталади ва n_{0y} ёки n_{0x} билан белгиланади:

$$\int_{y_0}^{y_6} \frac{dy}{y - y^*} = n_{0y}, \quad (13.66)$$

$$\int_{x_6}^{x_0} \frac{dx}{x^* - x} = n_{0x}. \quad (13.67)$$

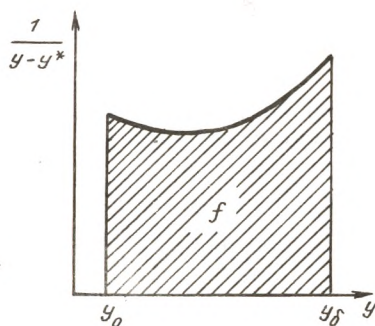
Охирги иккита тенгламалардан кўриниб турибдики, ўтказиш бирлигининг сони ва ўртача ҳаракатлантирувчи кучи ўртасида маълум боғлиқлик бор:

$$n_{0y} = \frac{y_6 + y_0}{\Delta y_g}, \quad (13.68)$$

$$n_{0x} = \frac{x_0 - x_6}{\Delta x_g}. \quad (13.69)$$

Шундай қилиб, ўтказиш бирлиги сони модда ўтказиш жараёнининг ўртача ҳаракатлантирувчи кучига тесқари пропорционалдир. Ўтказиш бирлиги сони ҳаракатлантирувчи куч бирлигига мос келган фаза иш концентрациясининг ўзгаришини белгилайди. Ўтказиш бирлиги сонидан модда алмашиниш қурилмаларининг иш баландлигини аниқлашда, айниқса фазаларнинг контакт юзасини топиш қийин бўлганда фойдаланилади.

Ўтказиш бирлиги сони интеграл тенгламалар орқали ифодалангани сабабли, уни аналитик йўл билан ечиш мумкин эмас, чунки $y^* = f(x)$ ёки $x^* = f(y)$ функцияларнинг кўриниши ҳар бир конкрет шароит учун турлича. Шу сабабли ўтказиш бирлиги сони интеграллашнинг график усули билан аниқланилади (13.8-расм). y_6 ва y_0 катталиқлар ўртасида y га бир неча қиймат бериб, $\frac{1}{y - y^*}$ нинг y га нисбатан эгри чизиқли боғлиқлиги чизилади ва



13.8-расм. Ўтказиш бирлигининг сонини аниқлашга доир.

расмда кўрсатилган f майдон ўлчанади. Сўнгра графикнинг ордината ва абсцисса ўқларининг 1 миллиметрига қанча ўтказиш бирлиги сони тўғри келиши (яъни M_1 ва M_2 масштаблар) аниқланади. Кейин M_1 ва M_2 масштаблар ҳисобга олинган ҳолда интегралнинг қиймати топилади:

$$\int_{y_0}^{y_6} \frac{dy}{y - y^*} = f M_1 M_2. \quad (13.70)$$

Худди шунингдек, $\frac{1}{x^* - x}$ нинг x га нисбатан график боғлиқлигидан фойдаланиб, n_{0x} нинг қийматини аниқлаш мумкин.

Агар модда Φ_y фазадан Φ_x фазага ўтадиган бўлса ва ҳаракатлантирувчи куч Φ_y фазанинг концентрацияси орқали белгиланса, биринчи фазадан иккинчи фазага ўтган модданинг массаси қуйидагича топилади:

$$M = G(y_6 - y_0), \quad (13.71)$$

бу ерда G — газ фазанинг сарфи; y_6 ва y_0 газ фазасидаги дастлабки ва охириги концентрациялари.

Биринчи фазадан иккинчи фазага ўтган модданинг миқдори модда ўтказишнинг асосий тенгламаси орқали ҳам аниқланиши мумкин:

$$M = K_y a S H \Delta y_{\bar{y}} \quad (13.72)$$

бу ерда $K_y a$ — қурилманинг баландлиги бўйича ўзгармас қилиб олинган модда ўтказишнинг ҳажмий коэффиценти; H — қурилманинг иш баландлиги; S — қурилманинг кўндаланг кесим юзаси; a — ҳажм бирлигига тўғри келган фазаларнинг контакт юзаси.

Охириги тенгламаларнинг ўнг томонларини тенглаштириб қуйидаги ифодага эришамиз

$$K_y a S H \Delta y_{\bar{y}} = G(y_6 - y_0).$$

$$\text{Бундан } H = \frac{G}{K_y a S} \cdot \frac{y_6 - y_0}{\Delta y_{\bar{y}}} \quad (13.73)$$

(13.58) ва (13.66) тенгламаларга асосан қуйидаги ифодани ёзиш мумкин:

$$h_{0y} = \frac{H}{n_{0y}} = \frac{HG}{K_y \cdot F}$$

$F = aSH$ ни ҳисобга олган ҳолда:

$$h_{0y} = \frac{HG}{K_y a S H} = \frac{G}{K_y a S}, \quad (13.74)$$

бу ерда h_{0y} — концентрациянинг ўзгариши газ фазаси бўйича олинган пайтдаги ўтказиш бирлигининг баландлиги.

Агар концентрациянинг ўзгариши суюқ фаза бўйича олинса ўтказиш бирлигининг баландлиги:

$$h_{0x} = \frac{L}{K_x a S}, \quad (13.75)$$

бу ерда L — суюқ фазанинг сарфи.

Ўтказиш бирлигининг баландлиги узунлик бирлиги орқали ўлчанади:

$$[h_{ay}, h_{ax}] = [M].$$

Ўтказиш бирлигининг баландлиги битта ўтказиш бирлигига эквивалент бўлган қурилманинг баландлигини ифодалайди. Ўтказиш бирлигининг баландлиги модда ўтказишнинг ҳажмий коэффицентига тескари пропорционалдир. Демак, аппаратда модда ўтказиш жараёни қанча тез борса, ўтказиш бирлигининг баландлиги шунча кичик бўлади. Ўтказиш бирлигининг баландлиги кўпинча тажриба йўли билан топилади.

13.10-§. ҚАТТИҚ ФАЗАЛИ СИСТЕМАЛАРДА МОДДА ЎТКАЗИШ ЖАРАЁНИ

Қимё ва озик-овқат технологиясининг кўпчилик модда алмашиш жараёнлари (адсорбция, қуритиш, кристалланиш, қаттиқ материалларни эритиш ва экстракциялаш) қаттиқ фаза — суюқлик (газ ёки буг) системаларида боради. Бундай жараёнларнинг ўзига хос алоҳида хусусиятлари бор.

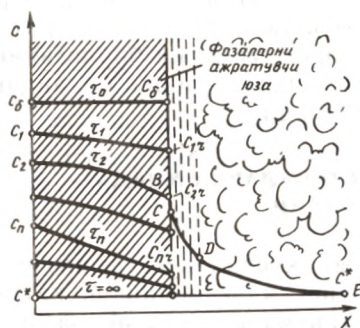
Говаксимон қаттиқ материал ва ҳаракатланувчи суюқлик (газ ёки буг) фаза ўртасидаги модда ўтказиш жараёни икки босқичдан иборат: 1) тарқалувчи модданинг қаттиқ жисм говаклари ичидан фазаларни ажратувчи юза томон (ёки тескари йўналишда) ички модда бериш (ёки модда ўтказувчанлик) таъсирида силжиши; 2) шу ўтган модданинг суюқлик (газ ёки буг) муҳитида ташқи модда бериш жараёни ёрдамида тарқалиши. Бошқача айтганда, қаттиқ фазали системалардаги модда ўтказиш жараёни ички ва ташқи диффузиялардан ташкил топган.

Мисол тариқасида текис юзали қаттиқ жисмдан суюқлик фазасига модданинг бир ўлчамли оқим билан ўтишини кўриб чиқамиз (13.9-расм).

Дастлабки вақт momenti τ_0 да қаттиқ жисм концентрацияси ўзгармас бўлади. ($C_0 = \text{const}$). Модданинг жисм юзасига яқин қатламлардан суюқлик фазага ўтиши сабабли қаттиқ жисмда вақт давомида ўзгариб турувчи концентрациялар градиенти $\frac{dc}{dx}$ ҳосил

бўлади. Вактнинг $\tau_1, \tau_2, \dots, \tau_n$ моментларида қаттиқ фазанинг марказидаги концентрациялар c_1, c_2, \dots, c_n бўлса, фазаларни ажратувчи чегарада эса бу қийматлар камайди ва $c_{1\tau}, c_{2\tau}, \dots, c_{n\tau}$ га тенг бўлади. Сўнгра тарқалувчи модда чегара қатлам орқали суюқлик фазасининг марказига ўтади. Суюқликнинг чегара қатламида концентрациянинг ўзгариши тўғри чизик бўйича боради, чунки бу юпка қатламда жараённинг тезлиги асосан молекуляр диффузияга боғлиқ. Суюқлик фазасининг марказида концентрация аста-секин камайиб, мувозанат концентрацияси c^* га яқинлаша боради. Бу ерда модданинг тарқалиш тезлиги асосан конвектив диффузияга боғлиқ.

13.9-расмда тарқалувчи модда концентрациясининг ўзгариш эпюри (ABCDE) кўрсатилган. $\tau = \infty$ бўлганда қаттиқ фазадаги концентрация мувозанат концентрацияси c^* гача камайди. Қаттиқ



13.9-расм. Қаттиқ фазали система-лардаги модда ўтказиш процессининг схемаси.

жисмдаги концентрация фазада ҳам, вақт давомида ҳам ўзгаради: $c = f(x)$; $c = \varphi(\tau)$. Шу сабабли қаттиқ фаза ичида модданинг модда ўтказувчанлик таъсирида тарқалиши нотургун жараён бўлади.

Қаттиқ фазадаги модда ўтказувчанлик жараёни молекуляр диффузия учун Фикнинг биринчи қонуни билан ифодаланади:

$$M = -D_M F \tau \frac{dc}{dn}, \quad (13.76)$$

бу ерда D_M — модда ўтказувчанлик коэффициентини.

Модда ўтказувчанлик коэффициентини ички диффузия коэффициентини бўлиб, температура ўтказувчанлик ёки молекуляр диффузия коэффициентлари каби m^2/c хисобида тажриба йўли билан топилади.

Иссиқлик ўтказувчанлик дифференциал тенгламасини чиқариш йўлига асосан модда ўтказувчанликнинг дифференциал тенгламасини ҳосил қилиш мумкин:

$$\frac{\partial c}{\partial \tau} = D_M \left(\frac{\partial^2 c}{\partial x^2} + \frac{\partial^2 c}{\partial y^2} + \frac{\partial^2 c}{\partial z^2} \right). \quad (13.77)$$

Бу дифференциал тенглама фазаларнинг контакт чегарасида модда ўтказиш шартларини белгиловчи тенглама билан биргаликда кўрилиши лозим. Бу шартларни (13.76) тенгламани модда бериш тенграмаси билан солиштириш орқали олиш мумкин. Модда бериш тенграмаси куйидаги кўринишга эга:

$$M = \beta F \tau (c_v - c^*) = \beta F \tau \Delta c, \quad (13.78)$$

бу ерда β — модда бериш коэффициенти; F — фазаларнинг контакт юзаси; c_v — фазалар чегарасидаги концентрация; c^* — мувозанат концентрация; Δc — концентрациялар айирмаси; τ — жараённинг давомийлиги.

(13.76) ва (13.78) тенгламаларнинг ўнг томонларини бири-бирига тенглаштириб, куйидаги ифодани оламиз:

$$-D_M \frac{dc}{dx} = \beta \Delta c. \quad (13.79)$$

Олинган дифференциал тенгламанинг ўнг томонини чап томонига бўлиб ва математик операторнинг белгиларини ҳисобга олмасдан, ўлчамсиз ўхшашлик критерийсини ҳосил қиламиз:

$$\frac{\beta l}{D_M} = B_i' = \text{idem}. \quad (13.80)$$

Бу ўхшашлик критерийси қаттиқ ва суюқлик (газ ёки буг) фазалари чегарасида тарқалувчи модда ўтиш жараёнининг ўхшашлигини белгилайди ва Био диффузия критерийси деб юритилади.

Био критерийси таркибига ташқи ва ички диффузия тезликларини белгиловчи коэффициентлар (β ва D_M)нинг нисбати киритилган. Шу сабабли бу критерий қаттиқ фазали системаларда борадиган модда алмашилиш жараёнларини ўрганишда муҳим аҳамиятга эга. Био критерийсининг сон қиймати кичик бўлганда, модда ўтказиш жараёнининг тезлиги ташқи диффузиянинг тезлиги билан белгиланади. Био критерийсининг қиймати катта бўлса, у ҳолда модда ўтказиш тезлиги ички диффузиянинг тезлиги орқали ифодаланади.

Қаттиқ фазанинг марказида модда ўтказиш жараёнининг ўхшашлигини ифодалаш учун модда ўтказувчанликнинг дифференциал тенграмаси (13.77) ни юқоридаги каби, ўхшашлик назарияси усуллари билан қайта ишлаб куйидаги ифодани оламиз:

$$\frac{D_M \tau}{l^2} = F_0' = \text{idem}. \quad (13.81)$$

Бу катталикларнинг ўлчамсиз комплекси Фурьенинг диффузия критерийси (F'_0) деб аталади. Фурье критерийси қаттиқ фаза ичида модданинг модда ўтказувчанлик йўли билан ўтиш тезлиги ўхшашлигини ифодалайди.

Модда ўтказувчанлик йўли билан модда ўтиш жараёнининг ўхшашлигини тўла ифодалашда геометрик ўхшашлик ҳам ҳисобга олиниши керак. Масалан, модданинг бир ўлчамли оқими учун $\frac{x}{\delta}$ симплексни ишлатиш мумкин (бу ерда x — қаттиқ жисмдаги берилган нуктанинг координатаси, δ — қаттиқ жисмнинг аниқловчи геометрик ўлчами). Шарсимон қаттиқ жисмлар учун аниқловчи геометрик ўлчам сифатида радиус ишлатилади, чексиз пластиналар учун аниқловчи ўлчам сифатида пластина қалинлигининг ярми олинади.

Аниқловчи катталик сифатида концентрацияларнинг ўлчамсиз симплексидан фойдаланилади:

$$\frac{c - c_4}{c_6 - c^*},$$

бу ерда c — вақтнинг t momenti учун қаттиқ фазанинг берилган нуктасидаги концентрация; c_6 — қаттиқ фазадаги бошланғич концентрация; c_4 — фазаларни ажратувчи чегарадаги концентрация; c^* — суюқ фазадаги мувозанат концентрация.

Шундай қилиб, қаттиқ фазалардаги модда ўтказувчанликнинг (бир ўлчамли оқим учун) умумий тенгламаси куйидаги кўринишга эга бўлади:

$$\frac{c_6 - c_4}{c_6 - c^*} = f(B'_0, F'_0, \frac{x}{\delta}). \quad (13.82)$$

Бу функционал боғлиқлик оддий геометрик жисмлар (чексиз пластина, узлуксиз цилиндр, шар) учун аналитик ечимга эга. Бошқа шаклдаги қаттиқ жисмлар учун (13.82) боғлиқлик асосида қаттиқ фазанинг ҳажми бўйича ўртача концентрациялар тажриба йўли билан топилади ва тажриба натижалари қайта ишланиб ҳисоблаш тенгламаси чиқарилади. (13.82) тенглама орқали қаттиқ заррачаларнинг вақт бўйича ўртача концентрацияси топилади. Бу қиймат асосида жараённинг кинетикаси ва унинг самарадорлиги ҳақида тегишли маълумотлар олиш мумкин.

13.11-§. МОДДА ЎТКАЗИШ ЖАРАЁНЛАРИНИ ТЕЗЛАТИШ

Модда алмашиниш жараёнларини тезлатиш тегишли қурилмаларнинг иш ҳажми бирлигига нисбатан олинган бир қатор катталикларга боғлиқ, яъни тайёр маҳсулот ишлаб чиқаришнинг

кўпайиши, ёқилги, буг, хомашё ва энергия сарфларининг камайиши, қурилмани тайёрлаш учун сарфланадиган металлнинг миқдори ва ҳоказо. Бундан ташқари, тезлатиш самарадорлигини аниқлашда назорат-ўлчов асбоблари ва автоматлаштириш учун кетган сарфлар, қурилманинг мураккаблиги ва унинг қисмларини тайёрлаш имкониятлари, қурилмани ишлатиш ва уни бошқариш учун зарур ишчи кучига сарфлар ҳисобга олинади.

Модда алмашиниш қурилмаларининг ишини тезлатиш учун уларда кетадиган жараёнларнинг физик моҳиятини чуқур ўрганиш керак. Модда ўтказишнинг асосий тенгламаси $M = KF\Delta c t$ га кўра, бир фазадан иккинчи фазага ўтган модданинг миқдори M фазаларнинг контакт юзаси F га, модда ўтказиш коэффициенти K га ва ҳаракатлантирувчи куч Δc га тўғри пропорционал боғланган. Шу сабабли ҳар бир конкрет шароит учун жараёни тезлатишнинг тегишли усулини ишлатиш мақсадга мувофиқдир.

Модда алмашиниш жараёнларини тезлатишда фазаларнинг контакт юзасини кўпайтириш катта аҳамиятга эга. Қаттиқ фазали системалар (адсорбция, кристалланиш, қуриштириш, экстракциялаш, эритиш) даги фазаларнинг контакт юзасини кўпайтириш учун қаттиқ заррачаларни майдалаш керак. Қаттиқ заррачаларнинг ўлчами кичрайиши билан жараёнинг тезлиги кўпаяди. Бироқ заррачанинг ўлчамини жуда ҳам кичрайтириб юбориш ярамайди, чунки бунда қурилма ичидаги гидравлик қаршилик ортиб кетиб, суюқлик фазада қаттиқ модда заррачаларининг концентрацияси кўпаяди (натихада суюқлик фазани филтрлаш қийинлашади). Муайян технология жараёни учун қаттиқ заррачанинг оптимал ўлчамлари тажриба йўли билан топилади.

Суюқлик-суюқлик системаси учун жараёнлар (масалан, суюқликларни экстракциялаш) нинг контакт юзасини кўпайтиришда фазаларнинг бирортаси майда заррачаларга ажратилади. Суюқлик-газ (буг) системаларидаги жараёнлар (абсорбция, ректификация) нинг контакт юзасини кўпайтириш учун суюқлик қурилмага сочилиб берилади, яъни кўпикли ва эмульсия режимлари ҳосил қилинади; бунда кўзгалувчан насадқадан фойдаланилади.

Ҳаракатлантирувчи кучни кўпайтириш учун оқимларнинг ҳаракат йўналишини тўғри танлаш керак. Модда алмашиниш жараёнининг тезлигини қуйидаги ифода билан топиш мумкин: $J = K\Delta c$.

Бу тенгламадан кўриниб турибдики, жараёнинг тезлиги ўртача ҳаракатлантирувчи кучга тўғри пропорционал боғланган. Ҳаракатлантирувчи кучнинг қиймати қурилмадаги моддий оқимларнинг характерига, уларнинг йўналиши ва фазаларни араштириш усулига боғлиқ.

Моддий оқимлар бир-бирига нисбатан идеал равишда қарама-қарши йўналган бўлса (бундай ҳолат идеал сиқиб чиқариш режимига мансуб), қурилмада бораётган жараён оқимнинг йўналиши (ёки қурилманинг баландлиги) бўйича концентра-

цияларнинг энг катта градиентига эга бўлади. Бунда модда алмашилиш жараёни ҳаракатлантирувчи кучнинг максимал қиймати билан давом этади. Аммо реал қурилмаларда қарама-қарши оқимларнинг ҳаракати идеал сиқиб чиқариш режимдан маълум даражада чекланган бўлади, натижада қурилманинг баландлиги бўйича иккала фазанинг концентрациялар градиенти камаяди. Бунда модда алмашилиш жараёнининг ўртача ҳаракатлантирувчи кучи ҳам камаяди. Демак, ҳаракатлантирувчи кучни максимал қийматгача кўпайтириш учун жараёни идеал сиқиб чиқариш ҳолатига яқин режимда олиб бориш мақсадга мувофиқ экан.

Модда ўтказиш коэффициенти асосан қуйидаги катталикларга боғлиқ:

$$K = f(\beta_1, \delta_1, \delta_2, \beta_2, \dots) \quad (13.83)$$

бу ерда β_1, β_2 — фазалардаги модда бериш коэффициентлари; δ_1, δ_2 — ҳар бир фаза томонидаги чегара қатламининг қалинлиги.

Жараёни тезлатиш учун β_1 ва β_2 нинг қийматларини кўпайтириш, δ_1 ва δ_2 нинг қийматларини эса камайитириш зарур.

Модда бериш коэффициентларини ошириш учун жараёни турбулент режимда олиб бориш керак. Турбулентликни кўпайтириш учун моддий оқимлар тезлигини ошириш ва температурани кўтариш лозим. Температура оширилганда қовушоқлик ва сирт таранглик кучи камаяди. Системанинг турбулентлиги ошганда уярма оқимлар ҳосил бўлади, бу ҳол чегара қатламлар қалинлигининг камайишига ва фазалар контакт юзаларининг янгиланишига олиб келади.

Шундай қилиб, турбулентлик режими ортиши ва фазалар контакт юзаларининг янгиланиши сабабли модда ўтказиш коэффициентининг қиймати орта боради. Бундан ташқари, модда ўтказиш коэффициентининг ортишига қўшимча импульслар ҳам таъсир қилади.

Модда алмашилиш жараёнининг тезлигини оширишга сабаб бўладиган қўшимча импульсларга қуйидагилар қиради: гетероген системаларда мавҳум қайнаш қатламини қўллаш, электромагнит ва ультратовуш майдон таъсирдан фойдаланиш, механик тебранишлар (пульсация ва вибрация тебранишлари) ни ишлатиш, ўзгарувчан температура майдонини ҳосил қилиш ва ҳоказо.

13.12-§. МОДДА АЛМАШИЛИШ ҚУРИЛМАЛАРИНИНГ АСОСИЙ ЎЛЧАМЛАРИНИ АНИҚЛАШ

Модда алмашилиш қурилмаларининг технологик ҳисобида уларнинг асосий ўлчамлари (диаметр ва иш баландлиги) аниқланади.

Курилманинг диаметри. Курилманинг диаметрини топиш учун сарф тенгламасидан фойдаланилади:

$$V_c = S\omega_0, \quad (13.84)$$

бу ерда V_c — тегишли фазанинг ҳажмий сарфи (масалан, абсорбция жараёнида газнинг сарфи, ректификацияда эса бугнинг сарфи ва ҳоказо); ω_0 — шу фазанинг мавҳум ёки келтирилган тезлиги (ёки тегишли фазанинг курилманинг тўла кесими-га нисбатан олинган тезлиги); S — курилма кўндаланг кесим юзаси.

Думалоқ кўндаланг кесимли курилмаларда $S = \frac{\pi D^2}{4}$ бўл-гани сабабли:

$$V_c = \frac{\pi D^2}{4} \omega_0$$

Бундан

$$D = \sqrt{\frac{4V_c}{\pi\omega_0}}. \quad (13.85)$$

Одатда V_c берилган бўлади ва курилманинг диаметрини топиш учун тегишли фаза (масалан, газ ёки буг) нинг мавҳум тезлигини қабул қилиш керак. Тезликни қабул қилишда қуйидаги ҳол ҳисобга олиниши керак: оқимнинг тезлиги ортиши билан модда ўтказиш коэффициентининг қиймати кўпаяди, бироқ тезлик ортиши билан курилманинг гидравлик қаршилиги ҳам ортади (натижада жараёни олиб бориш учун зарур бўлган энергия сарфи ортади). Шу сабабли ҳар бир конкрет шароит учун техник-иқтисодий ҳисоблашлар орқали газ ёки бугнинг оптимал тезлиги топилади.

Курилманинг баландлиги. Модда алмашиниш курилманинг баландлиги фазалар контакти узлуксиз ёки погонали бўлишига кўра икки хил усулда аниқланади:

а) Узлуксиз контактли курилмаларнинг баландлиги. Фазалар узлуксиз контактда бўлган курилмаларнинг баландлиги қуйидаги модда ўтказиш тенгламалари орқали топилади:

$$M = K_y a V \Delta y_{\bar{y}}$$

ёки

$$M = K_x a V \Delta x_{\bar{x}}$$

бу ерда $F = a \cdot V$ — фазалар контакт юзаси; a — фазаларнинг солиштирма контакт юзаси; V — курилманинг иш ҳажми.

Қурилманинг иш ҳажми: $V = S \cdot H$ (бу ерда H — қурилманинг иш баландлиги). Охириги тенгламалардан V нинг ўрнига SH ни қўйиб, уларни H га нисбатан ечсак, қуйидаги ифодаларни оламиз:

$$H = \frac{M}{K_y a S \Delta y_g} \quad (13.86)$$

ёки

$$H = \frac{M}{K_x a S \Delta x_g} \quad (13.87)$$

(13.86) ва (13.87) тенгламалар бўйича H ни ҳисоблаш учун алоҳида солиштирма контакт юзаси a ва модда ўтказишнинг сиртий коэффиценти K_y ёки K_x нинг қийматларини ёхуд шу катталарнинг кўпайтмасидан иборат бўлган модда ўтказишнинг ҳажмий коэффиценти $K_y a = K_v$ ёки $K_x a = K_v$ ни билиш зарур. Айниқса, фазаларнинг контакт юзасини аниқлаш қийин бўлганда K_v ни топиш мақсадга мувофиқдир.

Қурилманинг иш баландлиги ўтказиш бирлигининг сони ва ўтказиш бирлигининг баландлиги кўпайтмаси билан ҳам топилиши мумкин:

$$H = h_{0y} \cdot n_{0y} \quad (13.88)$$

ёки

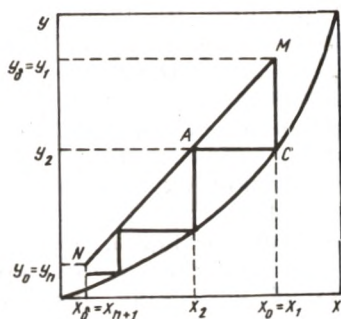
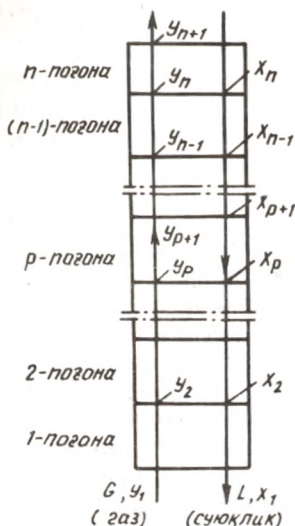
$$H = h_{0x} \cdot n_{0x} \quad (13.89)$$

б) Погонали контакт қурилмаларининг баландлиги. Бундай қурилмаларнинг иш баландлиги қуйидаги тенглик орқали топилади:

$$H = n_x \cdot h, \quad (13.90)$$

бу ерда n_x — қурилмалардаги ҳақиқий погоналар ёки тарелкалар сони; h — погоналар (тарелкалар) орасидаги масофа.

Мисол тариқасида n погонали, қарама-қарши йўналишли модда алмашилиш қурилмани кўриб чиқамиз (13.10-расм). Фазалар сарфи ўзгармас ($L = const$; $G = const$), тарқалувчи компонент Φ_y (масалан, газ) фазадан Φ_x (масалан, суюқлик) фазага ўтади. Φ_y фазанинг p — погонасига киришдаги концентрация y_p бўлса, чиқишдаги концентрация эса y_{p+1} бўлади. Бу фазанинг айни поғонадаги концентрацияларининг ўзгариши $y_p - y_{p+1}$. Φ_y фазанинг бошқа фаза p — поғонасидаги x_p концентрацияси билан мувозанатда бўлган концентрациясини y_p^* билан белгилаймиз. Бунда ушбу поғонага киришдаги модда ўтказишнинг ҳаракатлантирувчи кучи ($y_p^* - y_p$) га тенг бўлади.



13.11-расм. Назарий поғоналар сонини график усулда аниқлаш.

13.10-расм. Қарама-қарши йўналган n — поғонали модда алмашиниш аппаратининг схемаси.

Поғонанинг самарадорлиги одатда берилган фазанинг поғонадаги концентрациялар ўзгаришини шу фазанинг поғонага қиришдаги ҳаракатлантирувчи кучига нисбати билан белгиланади. F_y фаза бўйича p — поғона учун қуйидаги нисбатни ёзиш мумкин:

$$E_y = \frac{y_p - y_{p+1}}{y_p - y_p^*} \quad (13.91)$$

E_y — поғонанинг фойдали иш коэффициенти (ФИК) деб юритилади.

Поғоналарнинг ҳақиқий сонини турли усуллар (аналитик ҳисоблаш, кинетик эгри чизиқ усули билан, поғоналарнинг назарий сони орқали ва ҳоказо) билан топиш мумкин. Поғоналарнинг ҳақиқий сонини поғоналарнинг назарий сони орқали график усулда аниқлашни кўриб чиқамиз. Бу усулда поғоналарнинг ҳақиқий сони қуйидаги нисбат орқали топилади:

$$n_x = \frac{n_n}{\eta} \quad (13.92)$$

бу ерда n_n — поғоналарнинг назарий сони; η — тарелканинг фойдали иш коэффициенти.

13.10-расмда қурилманинг биринчи (пастки) поғонасига қираётган газнинг таркиби y_1 билан, қурилмадан чиқаётган суюқликнинг таркиби эса x_1 билан белгиланади. Бу ҳолат 13.11-расмдаги иш чизигининг M нуқтаси билан ифодаланган. Назарий поғонадан чиқаётган газнинг таркиби y_2 ва ундан тушаётган суюқликнинг таркиби x_1 бир-бирига нисбатан мувозанат ҳолатида бўлиб, мувозанат чизигида жойлашган C нуқта орқали

ифодаланган. Шундай қилиб, назарий поғонадаги газ фазасининг таркиби вертикал кесма MC га тўғри келади.

Моддий балансга кўра, иккинчи поғонадан тушаётган суюқликнинг таркиби x_2 ва биринчи поғонадан чиқаётган газнинг таркиби y_2 иш чизигида жойлашган A нуқтага тўғри келади. Демак, горизонтал кесма AC назарий поғонадаги суюқ фаза таркибининг ўзгаришини ифодалайди.

Графикдаги $АСМ$ поғона назарий поғонада юз берадиган ҳамма процессларни, яъни иккала фаза таркибларининг ўзгаришини ифодалайди. Поғоналарни чизиш юқориги (ёки охири) назарий поғонадан чиқаётган газнинг таркибига мос келган ордината чизиги билан кесишгунча давом эттирилади. Кетма-кет бундай поғоналарни тузиш йўли билан назарий поғоналар (ёки назарий тарелкалар) нинг сони n_n топилади. Бундай усул билан топилган n_n нинг қиймати бутун сон бўлиши шарт эмас.

Фойдали иш коэффициентни η ҳақиқий поғоналар (ёки тарелкалар) даги модда алмашинишнинг реал кинетикасини ҳисобга олади. Бу коэффициентнинг қиймати фазаларнинг тезлигига, уларни аралаштиришга, ўзаро ҳаракат йўналишларига, фазаларнинг физик хоссалари ва бошқа катталикларига боғлиқ. Одатда η нинг қиймати кенг чегарада (0,3—0,8 ва ундан катта) ўзгариши мумкин ва одатда тажрибайўли билан аниқланади.

ТАКРОРЛАШ ВА МУСТАҚИЛ ИШЛАШ УЧУН САВОЛЛАР

- 13.1. Модда алмашиниш жараёнларининг саноатдаги аҳамияти нимадан иборат? Бундай жараёнлар неча турга бўлинади?
- 13.2. Фазаларнинг таркиби қандай усуллар билан ифода қилинади?
- 13.3. Фазалар қондасининг мазмунини бирорта мисол асосида қандай тушунтириш мумкин?
- 13.4. Қарама-қарши йўналишли модда алмашиниш қурилма учун моддий баланс тенгламаси қандай тузилади?
- 13.5. Молекуляр диффузия Фикнинг биринчи қонуни. Диффузия коэффициентининг физик мазмуни ва ўлчов бирлиги.
- 13.6. Турбулент диффузия. Бу жараённинг асосий тенгламаси. Турбулент диффузия коэффициентининг физик мазмуни ва ўлчов бирлиги.
- 13.7. Конвектив диффузия. Бу жараённинг асосий тенгламаси. Модда бериш коэффициентининг физик мазмуни ва ўлчов бирликлари.
- 13.8. Ҳаракатчан муҳитдаги модда тарқалишининг дифференциал тенгламаси.
- 13.9. Модда ўтказиш. Бу жараённинг асосий тенгламаси. Модда ўтказиш коэффициентининг физик мазмуни ва ўлчов бирликлари.
- 13.10. Модда бериш ва модда ўтказиш коэффициентларининг умумий ва хусусий томонлари нималардан иборат?
- 13.11. Модда алмашиниш жараёнларининг қандай назарий моделлари таклиф қилинган?
- 13.12. Диффузион ўхашашлик критерийларининг физик мазмунларини қандай тушунтириш мумкин?
- 13.13. Модда бериш жараёнларини умумий ҳолатда қандай критериял тенгламалар орқали ифода қилса бўлади?
- 13.14. Модда ўтказишнинг ҳаракатлантирувчи кучини қайси тенгламалар орқали аниқлаш мумкин?
- 13.15. Ўтказиш бирлигининг сони ва унинг баландлиги ўртасида қандай боғлиқлик мавжуд? Ушбу катталиклар қайси тенгламалар ёрдамида аниқланади?

13.16. Қаттиқ фазали системаларда модда ўтказиш жараёни қандай боради. Бир ўлчамли оқим учун модда ўтказувчанликнинг умумий тенгламаси қандай кўринишга эга?

13.17. Модда ўтказиш жараёнларини қандай усуллар билан тезлатиш мумкин?

13.18. Модда алмашилиш қурилмаларининг асосий ўлчамларига нималар қиради ва уларни қайси усуллар билан аниқласа бўлади?

14- б о б

АДСОРБЦИЯ

14.1- §. УМУМИЙ ТУШУНЧАЛАР

Газ ҳамда буг-газ аралашмаларидаги бир ёки бир неча компонентларнинг суюқликда танлаб ютилиш жараёни абсорбция деб аталади. Ютилаётган газ абсорбтив, ютувчи суюқлик абсорбент дейилади. Абсорбтив билан абсорбентнинг ўзаро таъсирига кўра абсорбция жараёни *икки хил* бўлади: физик абсорбция ва кимёвий абсорбция (хемосорбция). Физик абсорбцияда ютилаётган газ билан абсорбент ўзаро бир-бири билан кимёвий бирикмайди. Агар ютилаётган газ абсорбент билан ўзаро бирикиб, кимёвий бирикма ҳосил қилса, хемосорбция дейилади.

Физик абсорбция кўпинча қайтар жараёндир, яъни суюқликка ютилган газни ажратиб олиш мумкин бўлади, бу ҳол десорбция дейилади. Абсорбция билан десорбция жараёнларини узлуксиз олиб бориш натижасида ютилган газни тоза ҳолда ажратиб олиш ва ютувчи абсорбентни бир неча марта қайта ишлатиш имкони туғилади. Абсорбтив ва абсорбент арзон ва иккиламчи маҳсулот бўлгани учун, улар абсорбция жараёнидан кейин кўпинча қайта ишлатилмайди (масалан, газларни тозалаганда).

Саноатда абсорбция жараёни турли мақсадларда қўлланилади: 1) газ аралашмаларидан қимматбаҳо компонентларни (масалан, крекингланган газлардан ёки метан пиролизидан ацетиленни; кокс газни аралашмаларидан аммиак, бензолни; нефтни қайта ишлаш натижасида ҳосил бўлган газ аралашмаларидан ҳар хил углеводород ва шу кабиларни) ажратиб олишда; 2) компонентларни ҳар хил захарли моддалардан тозалаш учун (минерал ўғитларни олишда ҳосил бўлган газ аралашмаларини фтор бирикмаларидан, аммиак синтез қилганда азот-водород аралашмаларини СО ва СО₂ оксидлардан тозалашда); 3) тайёр маҳсулотлар (масалан, хлорид ва сульфат кислоталари, аммиакли сув) олишда ва ҳоказо.

Ҳар бир конкрет шароит учун тегишли абсорбент танлаб олинади; бунда ютилиши лозим бўлган компонентнинг абсорбентдаги эрувчанлиги ҳисобга олинади.

Таҷриба йўли билан аниқланганки, абсорбция жараёнида ҳар доим иссиқликнинг ажралиб чиқиши юз беради.

Газларнинг суюқ ҳолатдаги абсорбентлардаги эрувчанлиги қуйидаги омилларга боғлиқ бўлади: 1) газ ва суюқ фазаларнинг физикавий ва кимёвий хоссалари; 2) температура; 3) газнинг аралашмадаги босими.

Фазаларо мувозанат. Абсорбция жараёнида суюқлик таркибидаги газнинг миқдори суюқлик ва газнинг хусусиятига, босим, температура ва газ фазасининг таркибига боғлиқ. Суюқлик билан бирор газ аралашмасининг ўзаро таъсири натижасида тақсимланувчи компонент А ташувчи компонент В ёрдамида суюқликда эриган бўлса, фазалар қондасига мувофиқ компонентларнинг сони ва эркинлик даражаси учга тенг бўлади. Демак, газ-суюқлик системасида иккала фазанинг температураси, босими ва концентрацияси ўзгариши мумкин. Шунинг учун ўзгармас температура ва умумий босимда мувозанат ҳолатдаги газнинг парциал босими (ёки унинг концентрацияси) билан суюқ фаза таркибининг ўзаро боғланиши бир хил бўлади. Бу боғланиш Генри қонуни билан ифодаланиб, эриган газнинг парциал босими эритмадаги унинг моль қисмига пропорционалдир:

$$P_A^* = E x_A. \quad (14.1)$$

Суюқликдаги газнинг эрувчанлиги (ютилган компоненти А) маълум температурада унинг суюқлик юзасидаги парциал босимига пропорционалдир:

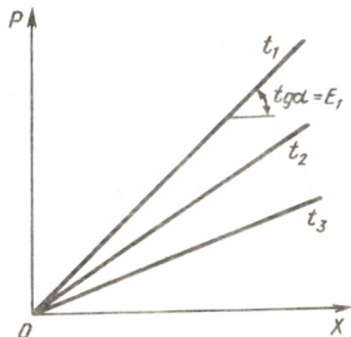
$$x^* = \frac{1}{E} P_A, \quad (14.2)$$

бу ерда P_A^* — мувозанат ҳолатидаги эритмада концентрацияси x_A бўлган ютилаётган газнинг парциал босими; x^* — эритмадаги газнинг концентрацияси (моль ҳисобида), бу газ билан суюқлик фазалари мувозанатлашганда ютилаётган компонентнинг парциал босими P_A га тенг; E — пропорционаллик ёки Генри коэффициенти.

Генри коэффициентининг миқдори берилган газ учун ютаётган суюқлик ва газнинг таркибига, температурасига боғлиқ бўлиб, системанинг умумий босимига боғлиқ эмас. E нинг температурага боғлиқлиги қуйидаги тенглама билан аниқланади:

$$\ln E = -\frac{q}{RT} + C, \quad (14.3)$$

бу ерда q — эрийдиган газнинг дифференциал иссиқлиги; R — газ константаси; C — ютаётган суюқлик ва газнинг табиатига боғлиқ бўлган ўзгармас катталиқ.



14.1-расм. Газнинг суюқликда эришига температуранинг таъсири.

Идеал суюқликлар учун ҳар хил температурада концентрация-нинг босим билан ўзаро боғланиши $P-x$ диаграммада тўғри чизик кўринишида Генри коэффициентига тенг бўлган оғма чизиклар орқали тасвирланади. 14.1-расмга ва (14.3) тенгламага мувофиқ, температура ортиши билан Генри коэффициентининг микдори (бир хил шароитда) ортади, (14.2) тенгламага мувофиқ эса газнинг суюқликдаги эрувчанлиги камаяди.

Газ аралашмасидан ажратиб олинаётган компонентнинг моль улуши y_A ва системадаги умумий босим P бўлганда, парциал босим P_A Дальтон қонуни бўйича қуйидаги боғланиш орқали ифодаланади:

$$P_A = P \cdot y_A. \quad (14.4)$$

P_A нинг қийматини (14.1) тенгламага қўйсақ:

$$y_A^* = \frac{E}{P} x_A \quad (14.5)$$

ёки Генри қонуни қуйидаги кўринишда бўлади:

$$y^* = mx, \quad (14.6)$$

бу ерда $m = E/P$ тақсимланувчи коэффициент ёки мувозанат ҳолатдаги фазанинг константасини кўрсатади.

(14.6) тенглама берилган газ аралашмасидаги компонент билан шу компонент суюқлик фазаларининг ўзаро боғланишини координата бошидан маълум бурчак остида ўтувчи тўғри чизик орқали ифодалайди. Ҳосил бўлган тангенс бурчакнинг катталиги системаларнинг температура ва босимига боғлиқ. Босим ортиши ва температура камайиши билан бурчак қиймати ҳам камаяди.

Шундай қилиб, суюқликдаги газнинг эрувчанлиги босимнинг ортиши ва температуранинг камайиши билан кўпаяди. Агар суюқлик билан газ аралашмалари мувозанатда бўлса, у ҳолда Генри қонунига мувофиқ, газ аралашмаларидаги ҳар бир компонент алоҳида аниқланади. Генри қонуни критик температураси суюқлик температурасидан юқори бўлган газ эритмалари учун ва фақатгина идеал эритмалар учун қўлланилиши мумкин. Шунинг учун ўта суюлтирилган реал эритмалар ўз хусусиятлари бўйича идеал эритмаларга ўхшаш бўлгани учун, улар ҳам Генри қонунига бўйсинади.

Генри қонунига асосан, яхши эрийдиган газларнинг эритмадаги концентрациялари юқори бўлса ҳам, уларнинг суюқликдаги эрувчанлиги кам бўлади. Генри қонунига бўйсунмайдиган системаларда (14.6) тенгламадаги тақсимланиш коэффициенти m ўзгарувчан бўлиб, мувозанат чизиги эгри чизик кўринишида бўлади ва тажрибада олинган қийматлар бўйича аниқланади.

Моддий баланс. Фазалар сарфини аппаратнинг баландлиги бўйича ўзгармас деб ва ютилаётган газнинг микдорини нисбий моль концентрацияда қабул қиламиз. Моддий баланс тенгламаси-

ни чиқариш учун абсорбция жараёнидаги физик катталикларни қуйидагича белгилаймиз: G — инерт газнинг сарфи, кмоль/с; Y_6 ва Y_0 — газ аралашмасидаги абсорбтивнинг дастлабки ва охириги концентрацияси, кмоль/кмоль инерт газга нисбатан; L — абсорбентнинг сарфи; X_6 ва X_0 — абсорбентнинг концентрацияси, кмоль/кмоль. Бу ҳолда моддий баланснинг тенгламаси қуйидагича бўлади:

$$G(Y_6 - Y_0) = L(X_0 - X_6). \quad (14.7)$$

Бу тенгламадан абсорбентнинг сарфи:

$$L = G \frac{Y_6 - Y_0}{X_0 - X_6}. \quad (14.8)$$

Унинг солиштирма сарфи эса кмоль кмоль инерт газга нисбатан:

$$l = \frac{L}{G} = \frac{Y_6 - Y_0}{X_0 - X_6}. \quad (14.9)$$

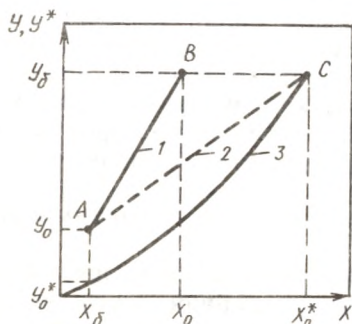
Бу тенгламани қуйидагича ёзиш мумкин:

$$Y_6 - Y_0 = l(X_0 - X_6). \quad (14.10)$$

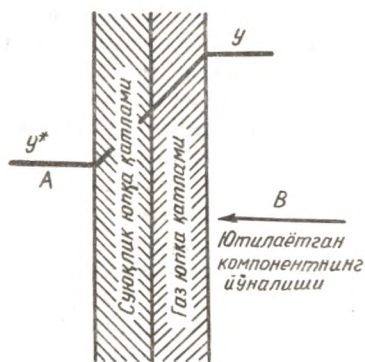
(9.14) тенгламага асосан абсорбция аппаратидаги концентрация тўғри чизик бўйича ўзгаради, шунинг учун абсорбция процессининг графикдаги иш чизиги $Y-X$ координата тўғри чизик бўлиб, оғиш бурчагининг тангенси $l = L/G$ га тенг бўлади.

Агар газ фазасидаги тегишли компонент тўла ютилган пайтда $Y_0 = 0$, ютилган компонентнинг миқдори эса GY_6 ни ташкил этади. Ҳақиқий ютилган модда миқдорини тўла ютилиш пайтидаги модда миқдорига нисбати ажратиб олиш даражаси деб аталади:

$$\varphi = \frac{G(Y_6 - Y_0)}{GY_6} = \frac{Y_6 - Y_0}{Y_6}. \quad (14.11)$$



14.2-расм. Абсорбция процессининг иш ва мувозанат чизиклари: 1 — абсорбентнинг сарфи L бўлгандаги иш чизиги; 2 — абсорбентнинг сарфи $L_{\text{мин}}$ бўлгандаги иш чизиги; 3 — мувозанат чизиги $Y^* = f(x)$.



14.3-расм. Абсорбция процессининг схемаси.

Иш чизигини чизиш учун фазаларнинг абсорберга киришдаги (Y_6, X_6) ва ундан чиқишдаги таркибларини (Y_0, X_0) билиш керак. Бирок одатда газ ва суюқликнинг дастлабки таркиблари (Y_6, X_6) ва ажратиб олиш даражаси ϕ берилган бўлади. Сўнгра Y_0 нинг қиймати аниқланади. Шундай қилиб A нуқтасининг ўрни белгиланади (14.2-расм). Абсорбентнинг сарфига кўра иш чизиги нуқтаси атрофида жойланади. Иш чизиги AC нинг ҳолати, яъни C нуқта мувозанат чизигида жойлашган пайтда, абсорбентнинг сарфи минимал қийматга эга бўлади:

$$\frac{L_{\min}}{G} = \frac{Y_6 - Y_0}{X_0^* - X_6} \quad (14.12)$$

Абсорбентнинг сарфи минимал бўлганда иш чизигининг мувозанат чизиқ билан кесишган нуқтаси C да жараённинг ҳаракатлантирувчи кучи нолга тенг бўлади.

14.3-§. СУЮҚ ЮТУВЧИНИНГ САРФИ

Саноат миқёсида ишлатиладиган абсорберларда фазалараро мувозанат рўй бермайди ва ҳар доим $X_0 < X_0^*$ (бу ерда X_0^* — қурилмага кираётган газ билан мувозанатда бўлган суюқликдаги ютилаётган компонентнинг таркиби). Демак, абсорбентнинг қиймати L унинг минимал қиймати L_{\min} дан катта бўлиши керак ($L > L_{\min}$). Ютувчи суюқликнинг сарфи кўпайиши билан абсорбернинг керакли баландлиги камаяди, бироқ десорбция жараёни ва суюқликни узатиш учун зарур бўлган сарфлар ортади.

Абсорбентнинг сарфига температура ва босим ҳам таъсир кўрсатади. Абсорбентнинг минимал сарфини қуйидаги тенглама орқали аниқлаш мумкин:

$$L_{\min} = G \frac{Y_6 - Y_0}{\frac{P}{E} Y_6 - X_6} \quad (14.13)$$

бу ерда P — газ аралашмасининг умумий босими; E — Генри доимийлиги.

Бир хил бўлган шароитларда газ аралашмаси умумий босимнинг кўпайиши билан абсорбентнинг сарфи камаяди. Температуранинг ортиши билан Генри коэффициентининг қиймати ҳам, ютувчи суюқликнинг сарфи ҳам кўпаяди.

Технология шарт-шароитларига кўра абсорбентдаги ютилувчи модданинг таркиби X_0 берилмаган бўлса, абсорбернинг ўлчамлари ва абсорбентнинг сарфи ўртасида шундай нисбатларни танлаб олиш керакки, бунда L нинг қиймати ва қурилманинг ўлчамлари оптимал бўлиши керак. Бунинг учун техникавий-иқтисодий ҳисобларни бажариш зарур бўлади.

Одатда абсорбентнинг солиштирма сарфи L/G_T учун (бу ерда G_T — инерт газ-ташувчининг сарфи) бир неча қиймат берилган

бўлади; ушбу қийматлар бўйича қурилманинг ўлчамлари, амортизация, созлаш ва эксплуатация қилиш қийматлари аниқланади.

Умумий сарфларнинг минимал қийматлари абсорбент сошиштирма сарфининг оптимал қийматига тўғри келади $(L/G_{\tau})_{опт}$. Бундай ҳисоблашлар саноатда чиқарилаётган абсорберларнинг ҳар бир серияси учун бажарилади.

Амалиётда ютувчи суюқликнинг сарфини қуйидагича қабул қилинади: $L = (1,3 \div 1,5)L_{мин}$.

14.4-§. АБСОРБЦИЯ ЖАРАЁНИНИНГ ТЕЗЛИГИ

Абсорбция жараёнининг тезлиги қуйидаги модда ўтказиш тенгламалари орқали ифодаланади:

$$M = K_y F \Delta y_g \tau, \quad (14.14)$$

$$M = K_x F \Delta x_g \tau, \quad (14.15)$$

бу ерда M — газ фазасидан суюқлик фазасига ўтган модданинг миқдори, кг; F — фазаларнинг контакт юзаси, м²; τ — жараённинг давомлиги, соат; Δy_g , Δx_g — жараённинг ҳаракатлантирувчи кучи, концентрациялар ёки босимлар фарқи орқали ифодаланади, кг/м³, Па; K_y , K_x — модда ўтказиш ёки абсорбция коэффициентлари, уларнинг ўлчами Δy_g ва Δx_g нинг ўлчамига боғлиқ бўлади:

$$[K] = \frac{\frac{\text{кмоль}}{\text{м}^2 \cdot \text{с}}}{\frac{\text{кмоль}}{\text{кмоль}}} = \frac{\text{кмоль}}{\text{м}^2 \cdot \text{с}};$$

$$[K] = \frac{\text{кг}}{\text{м}^2 \cdot \text{соат} \cdot \text{кг/м}^3} = \frac{\text{м}}{\text{соат}};$$

$$[K] = \frac{\text{кг}}{\text{м}^2 \cdot \text{соат} \cdot \text{Па}}.$$

Абсорбция коэффициенти модда ўтказиш қаршилигининг тесқари қиймати ҳисобланади. Иккита чегара қатламли назарияга асосан абсорбция жараёнининг назариясини қуйидагича тушунтириш мумкин. Абсорбция жараёнининг схемаси 14.3-расмда кўрсатилган. Суюқ фаза A оқимнинг асосий массаси (ёки маркази) ва юпқа чегара қатламдан иборат бўлади. Газ фазаси B эса суюқ чегара қатламга тегиб турган юпқа чегара қатламига эга. Ушбу чегара қатламларда ютилаётган компонент фақат молекуляр диффузия таъсирида тарқалади. Шундай қилиб, модда ўтказишга тўсқинлик қиладиган ҳамма қаршилиқлар юпқа чегара қатламларда йиғилган бўлади.

Суюқ чегара қатламдаги модда ўтказишга бўлган қаршилиқни $1/\beta_c$, газ чегара қатламдаги қаршилиқни эса $1/\beta_r$ билан белгилаб, қуйидаги тенгламаларга эришамиз:

$$K_y = \frac{1}{\frac{1}{\beta_r} + \frac{m}{\beta_c}}; \quad (14.16)$$

$$K_x = \frac{1}{\frac{1}{\beta_c} + \frac{1}{m\beta_r}}; \quad (14.17)$$

бу ерда β_r — газ фазасидаги модда бериш коэффициентини; β_c — суюқ фазадаги модда бериш коэффициентини; m — мувозанат чизиги қиялик бурчагининг тангенсини (ёки пропорционаллик коэффициентини).

Модда бериш коэффициентларининг қийматлари суюқлик ва газ фазалари ўртасида контакт ҳосил қилиш усулига, газ ва суюқликнинг физик хоссаларига ва уларнинг ҳаракат тезликларига боғлиқ. Модда бериш коэффициентларининг микдори критериял ва эмпирик тенгламалар ёрдамида топилади.

Агар газ суюқликда жуда яхши эрувчан бўлса, пропорционаллик коэффициентини m нинг қиймати жуда кичик бўлади. Худди шунингдек, суюқ фазадаги диффузион қаршилиқ ҳам жуда кам бўлади. Бунда $1/\beta_r \gg 1/\beta_c$ бўлгани учун $K_y = \beta_r$ бўлади.

Суюқликда ёмон эрувчан газларда эса, газ фазасидаги диффузион қаршилиқни ҳисобга олмаса ҳам бўлади (чунки m ва β_r нинг қиймати жуда катта). Шунинг учун $1/\beta_c \gg 1/\beta_r m$ бўлгани сабабли $K_x = \beta_c$ бўлади.

(14.14) тенгламадаги газ фазанинг моль концентрацияларини газнинг парциал босими билан алмаштириб, уни умумий босим улушларида ифодаласак, модда ўтказишнинг асосий тенгламаси куйидаги кўринишни эгаллайди:

$$M = K_p F \Delta P_g \tau, \quad (14.18)$$

бу ерда ΔP_g — босим бирликларида ифодаланган жараённинг ўртача ҳаракатлантирувчи кучи; K_p — ҳаракатлантирувчи кучга нисбатан олинган ютилувчи газнинг парциал босими билан ифодаланган модда ўтказиш коэффициентини.

Абсорбция коэффициентининг қиймати газ билан суюқлик ўртасида контакт қилиш усулига, иккала фазанинг физик хоссалари ва уларнинг ҳаракат тезлигига боғлиқ бўлади. K_y ва K_x нинг сон қийматлари одатда тажриба натижаларини ўхшашлик назарияси асосида қайта ишлаб олинган критериял тенгламалар ёрдамида аниқланади. Иккита мисол келтирамиз. Агар суюқлик бирорта юза бўйлаб юпка қатлам устида учрашса, бундай шароитда газ юпка қатламдаги модда бериш коэффициентини β_r ни куйидаги критериял тенглама билан топиш мумкин:

$$Nu'_r = A Re_r^m Pr_r^n$$

бу ерда Nu'_r ва Pr'_r — газ учун Нуссельт ва Прандтл диффузия критерийлари; Re_r — газ учун Рейнольдс мезони.

$Re_r = 100 \div 10000$ ва $Pr'_r = 0,5 \div 2$ бўлганда;

$$Nu'_r = 0,027 Re_r^{0,8} Pr_r^{0,33} \quad (14.19)$$

Насадкали абсорберларда суюк фазадаги модда бериш коэффициенти β_c куйидаги критериял тенглама ёрдамида аниқланса бўлади:

$$Nu'_c = 0,00595 Re_c^{0,67} Pr_c^{0,33} Ga_c^{0,33}, \quad (14.20)$$

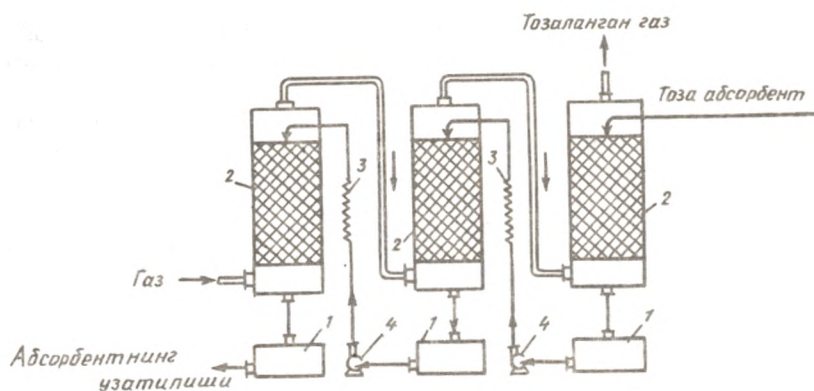
бу ерда Nu'_c — суюқлик учун Нуссельт диффузия критерийси; Re_c — суюқлик учун Рейнольдс сони; Pr'_c — суюқлик учун Прандтл диффузия критерийси; Ga_c — суюқлик учун Галилей критерийси.

14.5-§. АБСОРБЦИЯ ҚУРИЛМАЛАРИНИНГ СХЕМАСИ

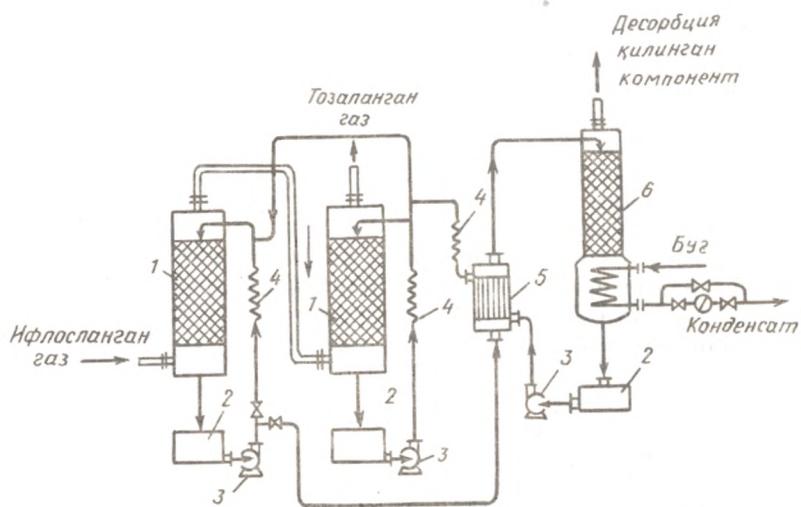
Абсорбция қурилмалари ишлаш режимига кўра даврий ва узлуксиз бўлади. Кичик ҳажмли ишлаб чиқаришларда фақат даврий ишлайдиган абсорбция қурилмалари ишлатилади. Замонавий саноат корхоналарида кўпинча узлуксиз ишлайдиган қурилмалардан фойдаланилади. Газ ва суюқ фазаларнинг йўналишига кўра, қарама-қарши ва тўғри йўналишли абсорбция қурилмалари мавжуд. Абсорбция қурилмалари иш принципига асосан бир ва кўп погонали, рециркуляцияли ва регенерацияли бўлади.

14.4-расмда учта абсорбер кетма-кет уланган қарама-қарши йўналишли қурилманинг схемаси кўрсатилган. Қурилма таркибига абсорберлар 2 дан ташқари эритма йиғгичлар 1, эритмани ҳайдаш учун марказдан қочма насослар 4 ва эритмани совитиш учун иссиқлик алмашгичлар 3 қиради. Ютувчи суюқлик газнинг йўналиши бўйича охириги абсорберга берилади, юқоридан пастга оқиб, қабул қилувчи йиғгичга тушади ва насос ёрдамида совитгич орқали олдинги абсорберга юборилади. Шундай қилиб, газ ва суюқликнинг қарама-қарши йўналишдаги ўзаро таъсири юз беради.

Суюқликнинг тўла даражадаги тўйинишини амалга ошириш учун ҳамда эритмадан ютилган компонентни тоза ҳолда ажратиб олиш мақсадида рециркуляцияли абсорбция — десорбция қурилмаси ишлатилади (14.5-расм). Бундай қурилма газ йўналиши бўйича кетма-кет жойлашган иккита абсорбер 1, эритмалар учун йиғгичар 2, насослар 3, совитгичлар 4, иссиқлик алмашгич 5 ва десорбция колоннаси 6 дан ташкил топган. Ифлосланган газ газнинг йўналиши бўйича биринчи колоннага берилади, суюқлик абсорбернинг тепа қисмидан берилади, бу ерда газ билан суюқлик узлуксиз контактга учрайди. Ушбу қурилмада суюқлик чегараланган цикл бўйича ҳаракат қилади. Биринчи колоннада қисман тозаланган газ иккинчи колоннага йўналтирилади. Иккинчи колонна ҳам суюқлик билан чегараланган цикл бўйича таъминлаб турилади. Иккинчи колоннага берилаётган эритманинг концентрацияси маълум қийматга етганда биринчи колоннанинг циклига юборилади.



14.4-расм. Қарама-қарши йўналишли абсорбция қурилмасининг схемаси:
 1 — эритма йиғич; 2 — абсорберлар; 3 — совиtgичлар; 4 — насослар.



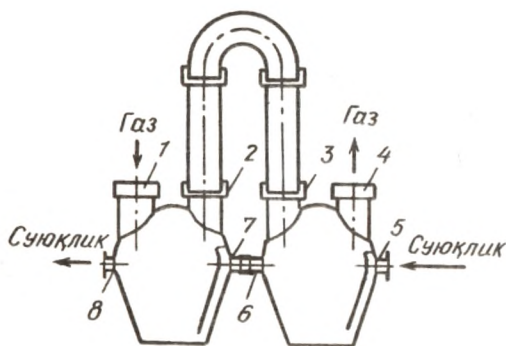
14.5-расм. Рециркуляцияли абсорбция — десорбция қурилмасининг схемаси:
 1 — абсорберлар; 2 — йиғичлар; 3 — насослар; 4 — совиtgичлар; 5 — иссиқлик алмашигич;
 6 — десорбер.

Шундай қилиб, эритманинг концентрацияси биринчи колоннадан иккинчи колоннага ўтганда кўпаяди ва биринчи колоннанинг циклида концентрация анча юқори бўлган эритма ҳосил бўлади. Ушбу эритма иссиқлик алмашгич 5 да иситилиб десорбция колоннаси 6 га юборилади. Десорберда суюқликда ютилган компонент иссиқлик таъсирида буглатилади. Тоза иссиқ эритувчи йиғгич 2 га тушади. Насос 3 ёрдамида иссиқлик алмашгич 5 ва совитгич 4 орқали иккинчи колоннанинг циклига қайтарилади. Десорбция қилинган газ эса аппаратнинг юқориги қисмидан узатилади. Ушбу қурилмада суюқлик рециркуляция қилинади ва фақат айрим йўқотилишларни қоплаш учун кам миқдордаги тоза эритувчи кўшиб турилади, эриган компонент эса тоза ҳолда ҳосил бўлади.

14.6-§. АБСОРБЕРЛАРНИНГ ТУЗИЛИШИ

Абсорбция жараёни фазаларни ажратувчи юзада рўй беради. Шу сабабдан абсорберларда иложи борича газ ва суюқлик ўртасидаги тўқнашув юзасини кўпайтириш зарур. Ушбу тўқнашув юзасини ҳосил қилиш усулига кўра абсорберлар шартли равишда қуйидаги гуруҳларга бўлинади: 1) юзали ва юпқа қатламли (жумладан насадкали); 2) барботажли (тарелкали); 3) суюқликни сочиб берувчи.

Юзали абсорберлар. Бу турдаги абсорберлар яхши эрийдиган газларнинг суюқлик ҳажмида ютилишида ишлатилади. Бундай қурилмаларда ҳаракатсиз ва жуда секин ҳаракатланаётган суюқлик юзасидан газ ўтади (14.6-расм). Абсорберда газ билан суюқликнинг контакт юзаси кичик бўлгани учун, бир неча қурилма кетма-кет уланади, газ билан суюқлик эса бир-бирига қараб қарама-қарши йўналишда ҳаракат қилади. Абсорберда суюқлик бир қурилмадан иккинчи қурилмага ўз-ўзича оқиб тушиши учун кейингиси олдингисидан пастроқ қилиб ўрнатилади. Абсорбция жараёнида ҳосил бўлган иссиқликни ажратиб олиш учун қурилманинг ичига сув билан совитувчи змеевиклар ўрнатилади.

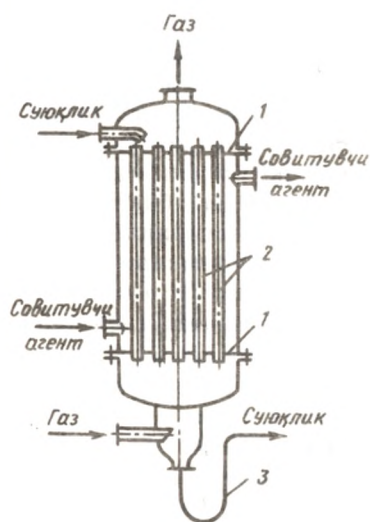


14.6-расм. Юзали абсорбер:
1,3— газнинг кириши учун штуцерлар;
2,4— газнинг чикиши учун штуцерлар;
5,7— суюқликнинг кириши учун штуцерлар;
6,8— суюқликнинг чикиши учун штуцерлар.

Бундай қурилмаларнинг афзалликлари: тузилиши содда; қурилманинг барча қурилмаларида бир хил қийматдаги ҳаракатлантирувчи куч (концентрацияларнинг айирмаси) ушлаб турилади; абсорбция жараёни нисбатан бир меъёрда боради. Қамчиликлари: иш унумдорлиги нисбатан кам; абсорбция пайтида ҳосил бўладиган иссиқликни ажратиб олиш қийин.

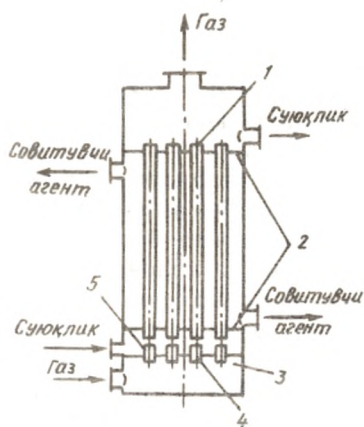
Юпқа қатламли абсорберлар. Бу қурилмаларнинг тузилиши юзали абсорберларга нисбатан ихчам, самарадорлиги юқори бўлгани учун кўпроқ ишлатилади. Ушбу абсорберларда фазаларнинг контакт юзаси оқаётган суюқлик юпқа қатламининг ҳаракати орқали ҳосил қилинади. Бу абсорберлар қуйидаги турларга бўлинади: трубали, пластинали, кўтариладиган суюқлик юпқа қатламли.

14.7-расмда трубали абсорбернинг схемаси кўрсатилган. Бу қурилманинг тузилиши қобиқ трубали иссиқлик алмашилиш қурилмасига ўхшаш (14.7-расм). Абсорбент қурилманинг юқори қисмидаги труба тўсиқлар орқали трубаларга махсус тақсимлагич воситасида бир меъёрда тақсимланиб, трубанинг баландлиги бўйлаб ички юзасидан суюқликнинг юпқа қатлами ҳолда пастга ҳаракат қилади. Газ эса трубанинг пастки қисмидан юқорига, юпқа қатлам ҳолида оқиб келаётган суюқликка қарама-қарши йўналишда ҳаракат қилади. Суюқликка ютилган газ қурилманинг пастки қисмидаги штуцер орқали ажратиб олинади. Ҳосил бўлган иссиқликни ажратиб олиш учун трубалар орасидаги бўшлиққа сув ёки совитувчи суюқлик берилади.



14.7-расм. Трубали абсорбер:

1 — труба тўралари; 2 — трубалар; 3 — сифон.



14.8-расм. Суюқликнинг юпқа қатлами кўтарилма ҳаракат қилувчи абсорбер:

1 — трубалар; 2 — труба тўралари; 3 — камера; 4 — газ бериладиган штуцер; 5 — абсорбент бериладиган тешик.

Трубали абсорберда газ билан суюқлик ўртасидаги контакт юпқа қатламда (плёнкада) юз беради; абсорбция жараёнида совиб турувчи иссиқлик алмашилиш юзасининг устида суюқлик тез аралашади. Шу сабабдан бундай қурилмалардан юқори иссиқлик эффектига эга бўлган газ аралашмаларидан бир ёки бир неча компонентни ажратиб олишда фойдаланилади. Сифон 3 суюқликни чиқариш учун мўлжалланган трубопроводга кириб қолишлигининг олдини олишга хизмат қилади.

14.8-расмда суюқликнинг юпқа қатлами кўтарилма ҳаракат қилувчи абсорбернинг схемаси кўрсатилган. Бу қурилма труба тўсиқларга ўрнатилган бир неча трубалар ва камерадан иборат (14.8-расм). Газ камерадан патрубкка орқали трубаларга, абсорбент эса тешиқлар орқали трубаларга берилади. Катта тезлик билан ҳаракат қилаётган газ ўзи билан суюқлик юпқа қатламини пастдан юқорига олиб чиқиб кетади. Қурилмада абсорбент билан газ бир хил йўналишда юқорига қараб ҳаракат қилади. Трубалардан чиққан суюқлик ва тозаланган газ қурилманинг юқориги қисмидаги штуцерлар орқали ташқарига чиқиб кетади. Жараён давомида ҳосил бўлган иссиқликни ажратиб олиш учун трубалар орасига совитувчи суюқлик берилади.

Кўтариладиган суюқлик юпқа қатламли абсорберларда газнинг ҳаракат тезлиги (30—40 м/с) катта бўлгани учун, модда ўтказиш коэффицентининг миқдори ҳам катта, аммо бу қурилмаларда гидравлик қаршилиқ нисбатан юқори бўлади.

Насадкали абсорберлар. Бундай колонналар энг кўп тарқалган юзали абсорберлар қаторига киради. Ҳар хил шакли ва ўлчами 12 ÷ 150 мм бўлган қаттиқ жисмлар, яъни насадкалар билан тўлдирилган вертикал колонналарнинг тузилиши содда ва юқори самарадорликка эга бўлгани учун улар саноатда кенг ишлатилади. Насадкали колонналарда насадкалар газ ва суюқлик ўтадиган таянч тўрларга ўрнатилади. Қурилманинг ички бўшлиғи насадка билан тўлдирилган бўлади ёки ҳар бирининг баландлиги 1,5—3 м бўлган қатламлар ҳолатида жойлаштирилади. Газ тўрнинг тагига берилади, сўнгра насадка қатлампдан ўтади. Суюқлик эса колоннанинг юқориги қисмпдан махсус тақсимлагичлар орқали сочиб берилади, у насадка қатлампдан ўтаётганда пастдан берилаётган газ оқими билан учрашади. Колонна самарали ишлаши учун суюқлик бир текисда, қурилманинг бутун кўндаланг кесими бўйлаб бир хил сочиб берилиши керак. Бу қурилмаларда контакт эса насадкалар ёрдамида ҳосил қилинади.

Одатда насадкали абсорберларнинг диаметри 4 м дан ортмайди. Катта диаметрли колонналарда газ ва суюқликни қурилманинг кўндаланг кесими бўйича бир меъёрда тақсимлаш жуда қийин, шу сабабдан катта диаметрли абсорберлар самарадорлиги анча кам бўлади. Бироқ саноатда диаметри 12 м гача бўлган қурилмалар ҳам ишлатилади.

14.9-расмда насадкали абсорбер тасвирланган. Қурилманинг қобиғи 1 кавшарлаш йўли билан яхлит қилиб тайёрланади ёки бир неча алоҳида олинган қисмлардан тузилган бўлади. Насадкаларни намлаш учун суюқлик тарқатувчи тарелка 2 орқали берилади. Насадка 3 қурилманинг баландлиги бўйича бир неча қатламларга ажратилган ҳолатда таянч тўрлари 4 нинг устига жойлаштирилади. Насадкани қурилмага юклаш ёки ундан тушириш учун люклар 6 ва 8 хизмат қилади. Колоннанинг юқориги қисмида суюқлик томчиларини қайтарувчи қурилма 7 жойлаштирилган. Насадкали колоннада газ ва суюқлик қарама-қарши йўналган бўлади. Бунда газ колоннага пастки штуцер А орқали берилади ва штуцер В ёрдамида ташқарига чиқарилади. Намлаш учун суюқлик колоннага юқориги штуцер В орқали юборилади ва пастки штуцер Г ёки Д ёрдамида ташқарига чиқарилади.

Ҳозирги кунда саноат колонналарини тўлдириш учун турли насадкалар ишлатилади. Насадкалар максимал солиштира юзага, минимал массага ва катта эркин ҳажмга эга бўлиши керак. Улар қуйидаги кўрсаткичлар билан характерланади:

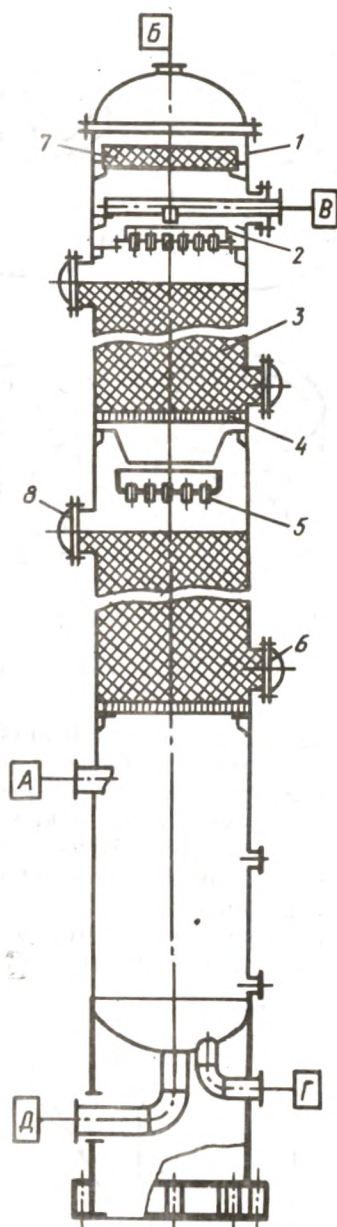
1. Солиштира юза, $\text{м}^2/\text{м}^3$, бу катталик абсорбернинг 1 м^3 ҳажмига тўлдирилган насадканинг юзасини билдиради.

2. Эркин ҳажм, $\text{м}^3/\text{м}^3$, бу катталик 1 м^3 ҳажмдаги насадкаларнинг ичида қанча эркин ҳажм борлигини кўрсатади.

3. Суюқликнинг ушлаб қолиш қобилияти, $\text{м}^3/\text{м}^3$, бу катталик насадка қатламининг ҳажм бирлигида ушлаб қолинадиган суюқликнинг миқдорини билдиради.

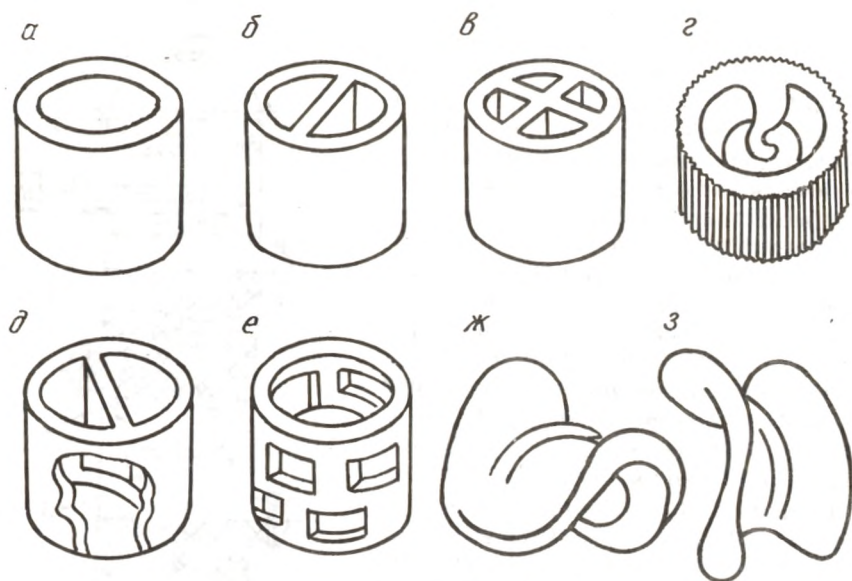
4. 1 м^3 насадканинг массаси, кг.

Насадкалар сифатида Рашиг ҳалқалари, керамик буюмлар, кокс, майдаланган кварц, полимер ҳалқалар,



14.9-расм. Насадкали абсорбер:

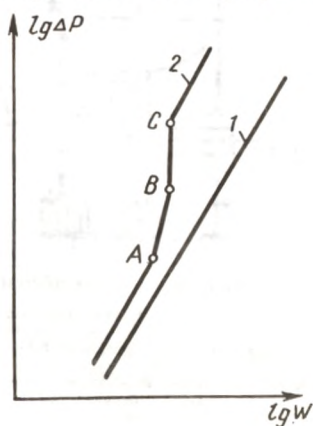
1 — қобик; 2 — тарқатувчи тарелка; 3 — насадка қатлами; 4 — таянч тўрлари; 5 — қайта тақсимловчи тарелкалар; 6, 8 — люклар; 7 — қайтарувчи қурилма; А — газ кирадиган штуцер; Б — газ чиқадиган штуцер; В — суюқлик бериладиган штуцер; Г ва Д — суюқлик чиқадиган штуцерлар.



14.10-расм. Насадкаларнинг турлари:

а — Рашинг ҳалқаси; б — Лессинг ҳалқаси; в — крестга ўхшаш тўсиқли ҳалқа; з — битта спиралли ҳалқа; д — иккита спиралли ҳалқа; ж — Берл эгари; з — Инталлокс эгари.

металлдан тайёрланган тўрлар, шарлар, пропеллерлар, эгарсимон элементлар ва бошқалар ишлатилади (14.10-расм). Булар ичида ҳалқасимон насадкалар кўп тарқалган. Насадкали колонналарда газ ва суюқлик насадка қатлами орқали қарама-қарши ҳаракатда бўлади. Берилаётган суюқликнинг миқдори (намлаш зичлиги) ва газ ҳаракатининг тезлигига кўра қурилма тўрт хил режимда ишлаши мумкин. Колоннадаги бу режимлар ҳўлланган насадканинг гидравлик қаршилиги билан газ келтирилган тезлигининг ўзаро боғланиш графиги орқали ифодаланади (14.11-расм).



14.11-расм. Насадка гидравлик қаршилиги билан колоннадаги газ оқими тезлигининг ўзаро боғланиши ($L=const$): 1 — курук насадка; 2 — ҳўлланган насадка.

Графикдан кўриниб турибдики (14.11-расм), насадкали абсорберлар тўрт хил гидродинамик режим билан ишлаши мумкин.

Биринчи режим — юпка қатламли (плёнкали) режим бўлиб, газнинг кичик тезликларида ва суюқлик оз миқдорда берилганда ҳосил бўлади. Бундай режимда суюқлик насадкаларнинг юзалари бўйлаб томчи ва юпка қатлам тарзида ҳаракат қилади. Насадкаларда ушлаб қолingan суюқликнинг миқдори амалий жиҳатдан газнинг тезлигига боғлиқ бўлмайди. Юпка қатламли режим ўтиш нуқтаси А да тамом бўлади.

Иккинчи режимда — қарама-қарши йўналган газ ва суюқлик ўртасида ишқаланиш кучлари кўпайиб, фазаларнинг контакт юзасида суюқликнинг газ оқими таъсирида тўхтаб қолиши юз беради. Натижада суюқлик оқимининг тезлиги камаяди, плёнканинг қалинлиги ва насадқада ушлаб қолingan суюқликнинг миқдори кўпаяди. Бу ҳолат шартли равишда томчиларнинг осилиб туриши режими деб аталади. Ушбу режимда газ тезлигининг ортиши билан модда ўтказиш жараёнининг тезлиги кўпаяди. Бу режим иккинчи ўтиш нуқтаси В да тамом бўлади.

Берилаётган суюқлик миқдори ва газ тезлиги анча кўпайганда эмульгацион режим ҳосил бўлади. Бу режим энг самарали режим ҳисобланади. Бунда интенсив аралашиш юз беради, чунки суюқлик бўш ҳажмдаги насадкаларнинг ҳамма юзасини тўлдиради. Аммо колонна бу режимда ишлаганда гидравлик қаршилиқ бошқа режимиларга нисбатан юқори бўлади. Шунинг учун юқори босим остида ишлайдиган колонналарда гидравлик қаршилиқнинг таъсири бўлмагани учун, абсорбция жараёни эмульгацион режимда олиб борилади. Эмульгацион режим графикда вертикал кесма ВС билан белгиланади (14.11-расм). Ушбу режимда фазаларнинг инверсияси, яъни ўрин алмашиб қолиши юз беради, бунда суюқлик яхлит фаза, газ эса дисперс фаза ҳолатига ўтади. Эмульгацион режимда пуфакчалар ва томчиларнинг умумий юзаси катта бўлганлиги сабабли модда ўтказиш жараёни катта тезлик билан боради.

Суюқлик миқдори ва газнинг тезлиги яна ҳам ортиб кетса, у ҳолда суюқлик насадканинг устки сатҳидан ошиб, қурилмадан ташқарига чиқиб кетади. Бу ҳолат тўртинчи режимни ташкил этади (графикда С нуқтасининг юқориги қисми). Тўртинчи режим амалда қўлланилмайди.

Бирорта аниқ шароит учун насадкали абсорберлардан фойдаланишдан олдин техникавий-иқтисодий ҳисоблашлар орқали уларнинг ишлаши учун энг самарали бўлган гидродинамик режим танланади.

Насадкалар самарали ишлаши учун қуйидаги талаблар бажарилиши керак: 1) насадкалар ҳажм бирлигида катта юзага эга бўлишлиги; 2) сочилиб берилувчи суюқлик билан яхши аралашиши; 3) газ оқимига нисбатан кам гидравлик қаршилиқ кўрсатиши; 4) сочилувчан суюқликни бир хил тарқатиши; 5) колоннада ҳаракат қилаётган суюқлик ва газларнинг таъсирига нисбатан кимёвий мустаҳкам бўлиши; 6) солиштирама оғирлиги

кам бўлиши; 7) механик жиҳатдан мустаҳкам; 8) арзон бўлиши лозим.

Лекин амалда бундай талабларни қондирадиган насадкалар учрамайди, масалан, солиштирма юзанинг катта бўлиши, қурилма гидравлик қаршилигининг ортиб кетишига олиб келади. Шунинг учун саноатда абсорбция жараёнининг асосий талабларини қаноатлантирадиган насадкалар ишлатилади. Саноатда Рашиг ҳалқалари энг кўп қўлланилади.

Насадкали қурилмалар баландлиги бўйича бир-бирининг устига тартибсиз ҳолда ва қаторма-қатор, бир-бирига нисбатан бир хил ораликда, тартиб билан жойлаштирилади.

Айрим турдаги насадкаларнинг характеристикалари 14.1-жадвалда келтирилган.

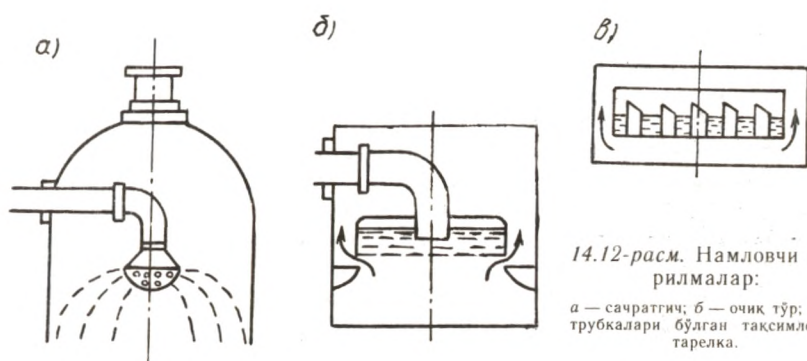
14.1- ж а д в а л. Насадкаларнинг характеристикалари

Насадкаларнинг турлари	Элементларнинг ўлчами*, мм	Солиштирма юза, м ² /м ³	Эркин ҳажм, м ³ /м ³	1 м ³ насадканинг массаси, кг
Керамикадан тайёрланган Рашиг ҳалқаси (тартибсиз жойлаштирилган)	15×15×2	330	0,700	690
	25×25×3	200	0,740	530
	50×50×5	90	0,785	530
Керамикадан тайёрланган Рашиг ҳалқаси (тартибли жойлаштирилган)	50×50×5	110	0,735	650
	80×80×8	80	0,720	670
	100×100×10	60	0,720	670
Пўлатдан тайёрланган Рашиг ҳалқаси (тартибсиз жойлаштирилган)	15×15×0,5	350	0,920	660
	25×25×0,8	220	0,920	640
Паль ҳалқаси: керамикадан тайёрланган, пўлатдан тайёрланган	25×25×3	220	0,740	610
	25×25×0,6	170	0,900	455
Керамикадан тайёрланган Берл эгари	20	310	0,690	800
	25	250	0,700	720

* Элементларнинг ўлчами: бу ерда ташки диаметр, баландлик ва девор калинлиги берилган.

Насадкаларни намлаш турли қурилмалар ёрдамида амалга оширилади. (14.12-расм). Абсорбентнинг сарфи катта бўлган шароитда сачратгич ишлатилади (14.12- расм, а). Бунда суюқликларни сочиб берувчи тешикларнинг диаметри 3 мм ва ундан катта бўлиши мумкин. Суюқликнинг миқдори катта чегарада ўзгарадиган шароитда очик тўрлар қўлланилади (14.12- расм, б). Металлдан тайёрланган тешикли листларнинг устида суюқлик гидростатик босим таъсирида ушлаб турилади. Қурилма қобиғи ва тўрнинг чекаси ўртасида газнинг ўтиши учун зарур бўлган тирқиш

қолдирилади. Бундай очик тўрлардан кичик диаметрли қурилмаларда фойдаланилади. Суюқликнинг сарфини ўзгартириш учун трубкали бўлган тақсимловчи тарелкалар ҳам ишлатилади (14.12-расм, в). Тешикли лист ўрнига бир хил баландликда усти қийшиқ қилиб қирқилган калта трубалари бўлган тарелка қўлланилади. Бундай тақсимлагичларнинг диаметри 3 метргача боради. Катта диаметрли қурилмалар учун дискли сочиб берувчилар, форсункалар, тешикли трубалар ва ҳоказолар ишлатилади.



14.12-расм. Намловчи қурилмалар:

а — сачратгич; б — очик тўр; в — трубкалари бўлган тақсимловчи тарелка.

Насадкали абсорберлар бир қатор афзалликларга эга: тузилиши содда ва агрессив суюқликлар билан ишлаш имконияти мавжуд. Бундай қурилмалардан модда ўтказишдаги диффузион қаршилиқнинг қиймати суюқ ёки газ фазада катта бўлган пайтда ҳам фойдаланиш мумкин.

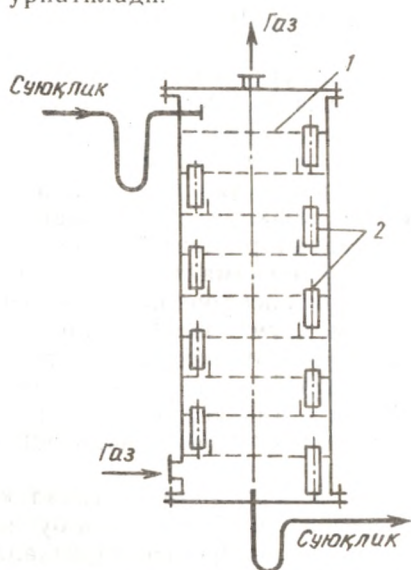
Бундай қурилмалар камчиликлардан ҳам холи эмас. Насадкали колонналарда газларнинг ютилишида ажралиб чиқадиган иссиқликни йўқотиш қийин, бундан ташқари суюқликларнинг сочилиш миқдори кам бўлганда насадкалар ёмон ҳўлланади. Бу қурилмаларда ҳосил бўладиган иссиқликни камайтириш, насадкаларни яхши ҳўллаш учун абсорбентларни насос орқали рециркуляция қилиш (яъни абсорбентнинг маълум қисмини қайтадан колоннага бериш) усули қўлланилади. Бу вақтда абсорбция қурилмасининг тузилиши мураккаблашади ва ортиқча насос киритиш натижасида унинг қиймати ортиб кетади. Насадкали колонналарда ифлосланган ёки лойқаланган суюқликларни ишла-тиб бўлмайди.

Тарелкали абсорберлар. Бундай абсорберлар вертикал колоннадан иборат бўлиб, ички қисмига унинг баландлиги бўйлаб бир хил ораликда бир нечта горизонтал тўсиқлар, яъни тарелкалар ўрнатилади. Тарелкалар орқали газ ва суюқлик бир-бири билан ўзаро тўқнашиб, уларнинг ҳаракати бошқарилади. Газларнинг суюқликдан ўтиши ва натижада томчи ҳамда кўпикларнинг ҳосил бўлиши барботаж дейилади.

Саноатда конструктив тузилиши турлича бўлган тарелкалар ишлатилади. Суюқликнинг бир тарелкадан иккинчи тарелкага қуйилишига қараб тарелкали абсорберлар: қуйилиш қурилмаси бор ва қуйилиш қурилмаси йўқ бўлади.

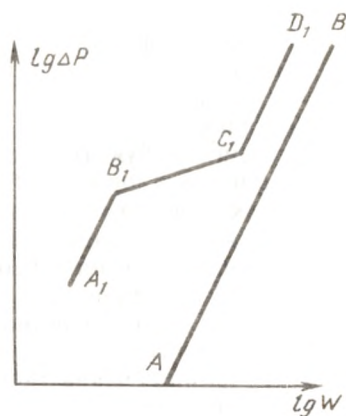
Қуйилиш қурилмаси бор тарелкали колонналарда суюқлик бир тарелкадан иккинчи тарелкага қуйилувчи труба ёки махсус қурилма орқали ўтади. Бунда трубанинг пастки қисми пастки тарелкадаги стаканга туширилган бўлиб, гидравлик затвор вазифасини бажаради, яъни бир тарелкадан иккинчи тарелкага фақат суюқликни ўтказиб газни ўтказмайди. 14.13-расмда қуйилиш қурилмаси бор тарелкали абсорбернинг схемаси кўрсатилган. Бунда суюқлик колоннанинг юқориги қисмидаги тарелкага берилиб, бу суюқлик тарелкадан тарелкаларга махсус қурилма орқали ўтиб, колоннанинг пастки қисмидан чиқиб кетади. Газ эса колоннанинг пастки қисмидаги тарелкаларнинг тешикчаларидан пуфакчалар ҳолида тақсимланиб, тарелкалардаги суюқлик қатламида кўпик ҳосил қилиб юқорига ҳаракат қилади. Тарелкада ҳосил бўлган газ кўпиклари модда ва иссиқлик алмашиниш жараёнининг асосий қисмини ташкил қилади. Тозаланган газ эса колоннанинг юқориги қисмидан чиқади. Қуйилиш трубалари шундай жойлаштириладики, бунда кўшни тарелкадаги суюқлик қарама-қарши йўналишда ҳаракат қилади.

Қуйилиш қурилмаси абсорберларда элаксимон, қалпоқчали, клапанли, капсулалли, пластиналли ва бошқа турдаги тарелкалар ўрнатилади.



14.13-расм. Қуйилиш қурилмаси бўлган тарелкали абсорбер:

1 — галвирсимон тарелка; 2 — қуйилиш труба.



14.14-расм. Тарелкали абсорберларнинг гидродинамик режимлари:

AB — қуруқ тарелканинг ишлаш режими; A_1B_1 — пуфакли режим; B_1C_1 — кўпикли режим; C_1D_1 — ингичка оқимли (инжектор) режим.

Турли хилдаги қуйилиш қурилмаси бўлган тарелкаларнинг самарали ишлаши гидродинамик ҳаракат режимига боғлиқ. Газларнинг тезлиги ва суюқликнинг тарелкаларда тақсимланишига қараб тарелкали абсорберлар уч хил: пуфакли, кўпикли, ингичка оқимли гидродинамик режимда ишлайди. Бу режимлар барботаж қатламининг таркибига қараб бир-биридан фарқ қилиши билан бирга, контакт юзасининг катталиги, гидравлик қаршилиқ миқдорини ва баландлигини аниқлайди (14.14-расм).

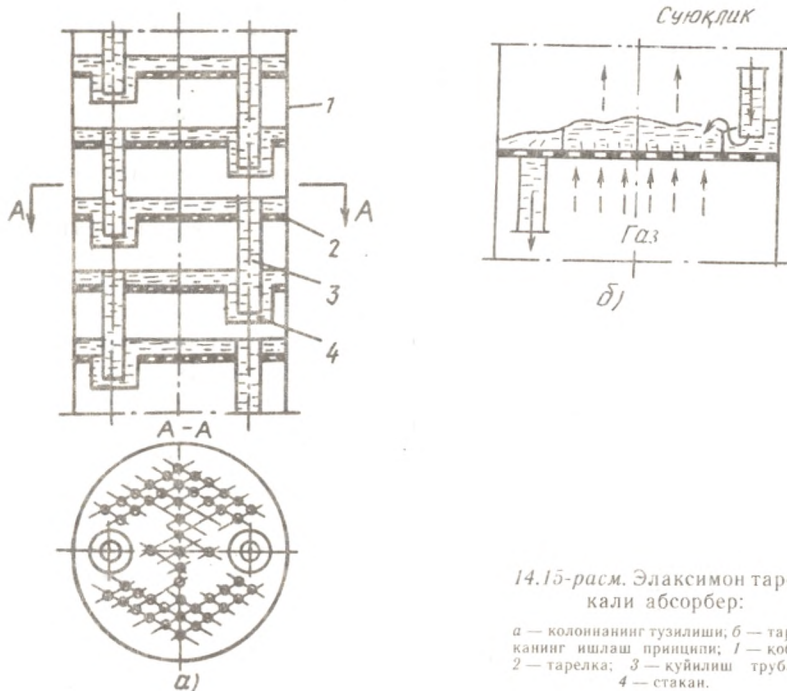
Газнинг тезлиги кичик бўлганда, у суюқлик қатламиндан алоҳида пуфакчалар ҳолида ўтади. Бу тарелкалардаги газ билан суюқликнинг контакт юзаси кичик бўлади. Бундай ҳолат пуфакли режимни ташкил этади.

Газнинг сарфи ортганда алоҳида пуфакчалар бир-бири билан бирлашиб, бир чизиқли оқим ҳосил қилади. Маълум масофадаги оқимда барботаж қатламининг қаршилиги натижасида оқимнинг бир чизиқлилиги бузилиб, катта пуфакчалар ҳосил бўлади. Бу вақтда тарелкада суюқлик — газ дисперс системаси ёки кўпиклар юзага келади. Бу система беқарор бўлиб, газнинг берилиши тўхтатилиши билан кўпиклар ҳосил бўлмайди. Бу кўпикли режимда газ билан суюқликнинг контакти газ пуфакчаларининг ёки газ оқимларининг юзасида, шунингдек, суюқлик томчиларининг сиртида юз беради. Кўпикли режимда ишлайдиган тарелкали абсорберларда газ билан суюқликнинг контакт юзаси миқдори катта бўлади.

Газ тезлиги яна ҳам кўнайтирилса, газ оқимларининг ўлчами катталашиб, улар барботаж қатламиндан чиқиб кетади, лекин система барқарор бўлиб, бунда жуда кўп миқдорда томчилар ҳосил бўлади. Ушбу ҳолда ингичка оқимли режимни ташкил этади. Бу гидродинамик режимда фазаларнинг контакт юзаси бирдан камайиб кетади.

Тарелкадаги бир режим иккинчисига аста-секин ўтади. Аммо барботаж жараёнининг тарелкалардаги гидродинамик режимларининг чегарасини умумий ҳисоблаш усуллари ҳам топилмаган. Шунинг учун тарелкали қурилмаларни лойиҳалашда колоннанинг пастки ва юқориги қисмидаги тарелкаларга тўғри келадиган газ тезлиги аниқланади, сўнгра газнинг иш тезлиги танланади.

14.15-расмда элаксимон тарелкали абсорбернинг ишлаш схемаси кўрсатилган. Бу турдаги қурилмаларда вертикал цилиндрсимон қобиқ бўлиб, унинг ичига горизонтал тарелкалар ўрнатилади. Тарелкаларнинг бутун юза қисми 2—8 мм ли тешикчалардан иборат бўлади. Суюқликнинг бир тарелкадан иккинчисига ўтиши ва тарелкадаги суюқлик қатламининг баландлиги қуйи қисми стаканга ўрнатишдан қуйилиш трубалари орқали ростланади. Газ тарелка тешикларидан ўтиб, суюқлик қатламида пуфакчалар ҳолида тақсимланади. Газ тезлиги жуда кам бўлса, бунда юқориги тарелкадаги суюқлик тешиклар орқали қуйи тарелкага оқиб тушиб кетади, натижада газ билан



14.15-рasm. Элаксимон тарелкали абсорбер:

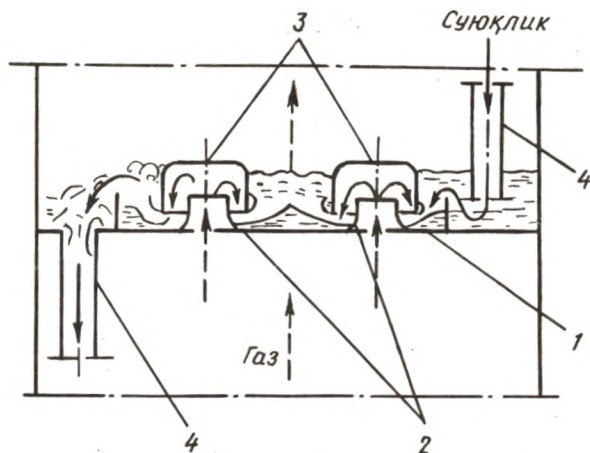
а — колоннанинг тузилиши; б — тарелканинг ишлаш принципи; 1 — кубик; 2 — тарелка; 3 — куйилиш трубаси; 4 — стакан.

суяқликнинг модда алмашиниш самарадорлиги жуда ҳам камайиб кетади. Шунинг учун берилаётган газ тезлигининг миқдори ва унинг босими тарелкадаги суяқлик қатламининг босимидан юқори бўлиб, тарелкадан суяқликнинг оқиб тушиниغا йўл қўймаслик керак. Одатда ғалвирсимон тарелка юзасидаги суяқлик қатламининг баландлиги 25—30 мм бўлади.

Элаксимон тарелкаларнинг тузилиши содда, монтаж қилиш, тузатиш ва кузатиб туриш осон, ҳамда гидравлик қаршилиги жуда кам. Элаксимон тарелкалар газнинг тезлиги катта интервалда ўзгарганда ҳам барқарор ишлайди. Бундан ташқари, бу тарелкалар газ ва суяқликнинг маълум миқдориди энг эффектив ишлаш қобилиятига эга.

Элаксимон тарелкаларнинг тешиклари ифлосланади ва чўкиндилар таъсирида тез беркилиб қолади. Агар газнинг тезлиги ёки босими бирдан камайиб кетса ёки тўхтатиб қўйилса, тарелкалардаги суяқликнинг ҳаммаси қуйи тарелкаларга оқиб тушади ва жараёни давом эттириш учун колонна қайтадан тўлдирилади.

Элаксимон тарелкали абсорберларга нисбатан қалпоқча тарелкали абсорберлар газ аралашмалари ифлос бўлганда ҳам узок муддатда барқарор ишлайди. Газ тарелкаларга патрубклар орқали кириб, бир неча алоҳида оқим ҳолида қалпоқларнинг тешиги бўйлаб таксимланади (14.16-рasm). Қалпоқчаларнинг



14.16-рasm. Қалпоқчали тарелканинг ишлаш принципи:
1 — тарелка; 2 — газ патрубкиси; 3 — қалпоқчалар; 4 — куйилиш трубалари.

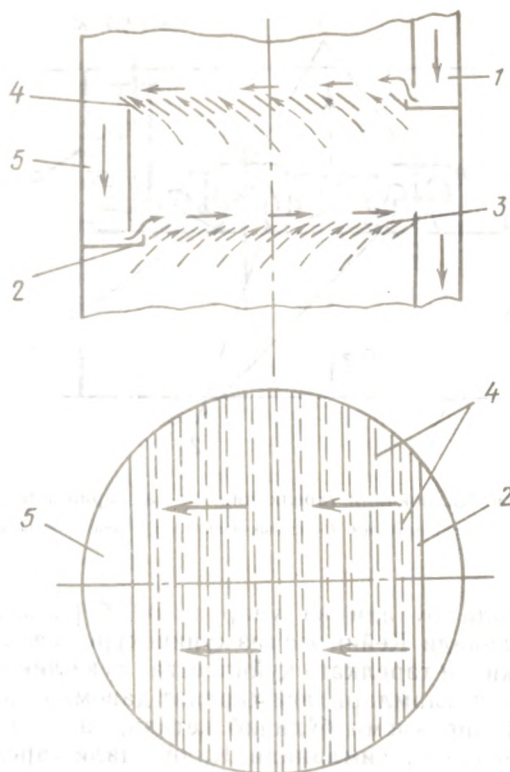
тешиклари тишли бўлади ва улар тўғри бурчакли учбурчак шаклида тайёрланади. Кейин эса газ куйиш қурилмаси орқали бир тарелкадан иккинчи тарелкага куйилаётган суюқлик қатламидан ўтади. Суюқлик қатламларидаги ҳаракат давомида баъзи майда оқимчаларнинг бир қисми бўлиниб кетади, газ эса суюқликда пуфакчалар ҳолида тақсимланади. Қалпоқчали тарелкалардаги газ кўпиклари ва пуфакчаларнинг ҳосил бўлиши самарадорлиги газ ҳаракатининг тезлигига ва қалпоқчаларнинг суюқликка туширилган баландлигининг ўлчамига боғлиқ.

Қалпоқчалар думалоқ ва туннел шаклида тайёрланади. Тарелканинг устида думалоқ қалпоқчалар жойлаштирилганда уларнинг қадами қалпоқча диаметридан 1,3—1,9 мартаба катта қилиб олинади. Вакуум билан ишлайдиган колонналарда қалпоқчанинг қадами кичик, атмосфера босими ва кам миқдордаги ортикча босим билан ишлайдиган аппаратларда ўртача, юқори босим билан ишлайдиган абсорберларда эса қалпоқчанинг қадами катта қилиб олинади.

Қалпоқчали тарелкалар куйилиш трубасининг жойланиши ва суюқликнинг тарелканинг устидаги ҳаракат йўналиши бўйича ҳам бир бирдан фарқ қилади.

Қалпоқчали тарелкалар газ ва суюқликнинг сарфи катта бўлганда ҳам барқарор ишлайди. Камчиликлари: конструкцияси мураккаб, гидравлик қаршилиги катта, тозалаш қийин, қиммат туради, берилаётган газ миқдори кам бўлганда ёмон ишлайди.

Пластинали тарелкаларда фазалар юқориги тарелкаларга нисбатан бир томонлама йўналишда ҳаракат қилади. Ҳар бир поғона тўғри йўналишда ишлагани учун газ ва суюқликнинг сарфини бирдан ошириш мумкин. Бутун колонна эса фазаларнинг



14.17-раем. Пластинали тарелка:

1 — гидравлик затвор; 2 — тўсик; 3 — тарелка; 4 — пластина;
5 — куйилиш чўнтаги.

қарама-қарши йўналишида ишлайди. Пластинали тарелка колоннада суюқлик юқориги тарелкадан гидравлик затворга тушиб, куйиш тўсиқлари орқали оғма шаклда жойлашган қатор пластиналардан ташкил топган тарелкага тушади (14.17-расм). Тарелкага тушган суюқлик оғма пластиналардан ташкил топган пластиналарнинг биринчи тешигига кириши захоти тешиқдан катта тезликда чиқиб келаётган газ билан тўқнашади (пунктир чизик).

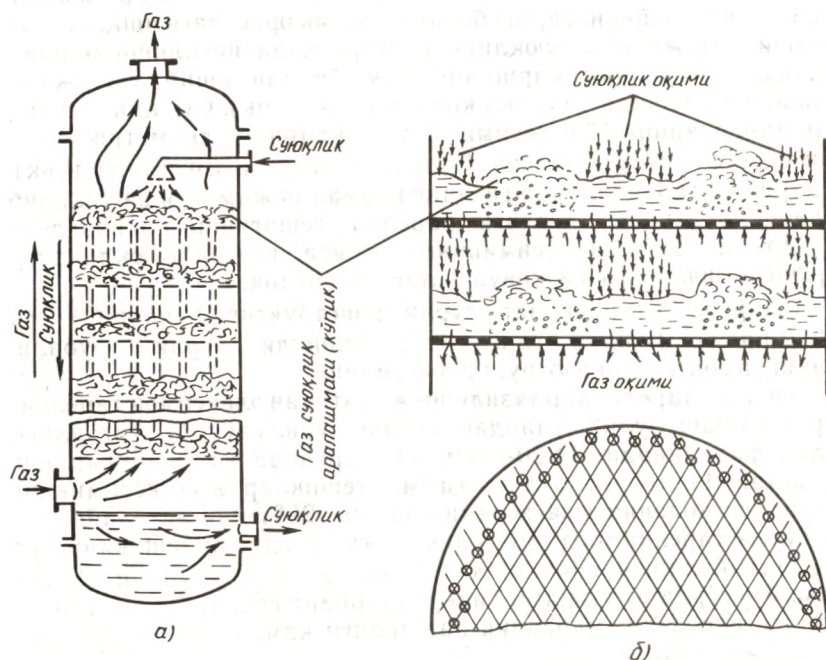
Пластиналарнинг оғиш бурчаги кичик бўлгани (10—15°) учун кираётган газ тарелка текислигига нисбатан бир оз параллел бўлади. Натижада суюқлик сиқилади ва газ оқимида суюқлик майда томчиларга ёйилиб, тарелка бўйича кейинги тешиқларга отилади ва суюқлик билан газнинг тўқнашиши яна такрорланади. Бунда суюқлик катта тезликда тарелка бўйлаб куйиш тўсиқларидан тўкиш чуқурчасига томон ҳаракат қилади.

Пластинали тарелкаларда бошқа конструкцияли тарелкаларга нисбатан суюқлик дисперс, яъни тарқалувчи фазада бўлиб, газ эса

якхит холда бўлади. Газ билан суюқлик томчи ва кўпиклар сиртида тўкнашади. Тарелкадаги газ-суюқлик (дисперс) фаза-лардаги гидродинамик режим томчи ва кўпик ҳолида бўлади. Пластинали тарелкаларнинг гидравлик қаршилиги кам, уни тайёрлаш учун кам металл сарфланади, лойқаланган суюқликларда ҳам яхши ишлаши мумкин. Бу тарелкаларда колонна баландлиги бўйлаб газ билан суюқликнинг аралашishi натижаси-да модда алмашинишининг ҳаракатлантирувчи кучи кўп бўлади.

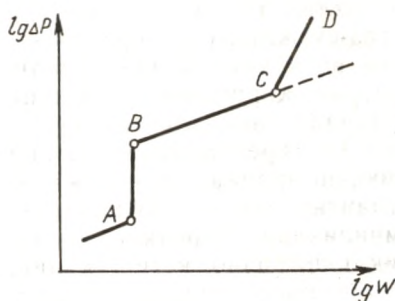
Пластинали тарелкаларнинг камчиликлари: тарелкага иссиқлик бериш ва ҳосил бўлган иссиқликни олиб кетиш қийин, суюқлик сарфи кам бўлгани сабаб, унинг иш самардорлиги кам. Шунинг учун ҳозирги вақтда саноатнинг кўп тармоқларида суюқлик билан газнинг йўналиши бир хил бўлган махсус конструкцияли тарелкалар кенгроқ қўлланилмоқда.

Қуйилиш қурилмаси бўлмаган тарелкаларда газ ва суюқлик битта тешикдан ўтади (14.18-расм). Тарелкада газ билан суюқликнинг бир вақтда ўзаро таъсирида барботаж натижасида суюқликнинг бир қисми пастдаги тарелкага ўз-ўзича оқиб тушади. Шунинг учун бу хилдаги колонналар ағдарилма тарелкали колонналар дейилади. Булар тўрли, тешикли, трубали ва тўлқинсимон бўлади.



14.18-расм. Қуйилиш қурилмаси бўлмаган тарелкали абсорбер:

а — абсорбернинг схемаси; б — ағдарилма тарелканинг ишлаш принципи.



14.19-расм. Ағдарилма тарелканинг гидравлик қаршилиги билан колоннадаги газ оқими тезлигининг ўзаро боғланиши ($L = \text{const}$).

14.19-расмда ағдарилма тарелканинг гидравлик қаршилиги билан колоннадаги газ оқими тезлигининг ўзаро боғланиши кўрсатилган. Газнинг тезлиги кам бўлганда тарелкаларда суюқлик ушланиб қолмайди, чунки бунда фазалар орасидаги ишқаланиш кучи кичик бўлади (АВ чизик).

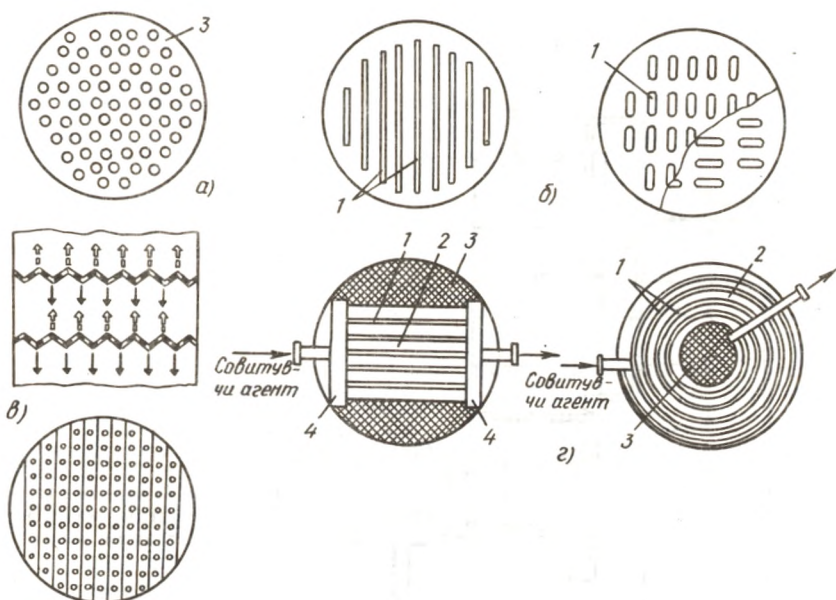
Газнинг тезлиги ортиши билан тарелка сиртида суюқлик йиғила бошлайди, газ эса суюқликни кўпиртириб орасидан тушади (ВС чизик). Газ тезлигининг бу оралигида, яъни ВС чизик участкасида тарелка нормал ишлайди. Бу вақтда газ билан суюқлик навбатма-навбат битта тешиктан ўтади. Агар газнинг тезлиги янада оширилса, газ билан суюқлик орасидаги ишқаланиш ортиши натижасида суюқликнинг тарелкада йиғилиши бирдан кўпаяди, гидравлик қаршилик ҳам бирдан ошиб, натижада суюқлик тарелкада тикилиб қолади (СД чизик). Суюқлик сарфи кам, тарелканинг бўш кесими ва тешикларнинг диаметри катта бўлганда С нуктада кескин ўзгариш бўлмайди (пунктир чизик). Ағдарилма тарелкаларда газнинг нормал режимдаги ва тикилиб қолиш ҳолатидаги тезлиги тарелка тешигининг эквивалент диаметрига ва бўш кесимининг юзасига, газ ва суюқликнинг сарфига, зичлигига ва қовушоқлигига боғлиқ.

Ағдарилма тарелкалар турли конструктив тузилишга эга (14.20-расм). Бундай тарелкалар тешикли, тўрли, трубали, тўлқинсимон ва хоказо бўлиши мумкин.

Тешикли тарелкалар тузилиши жиҳатидан элаксимон тарелкаларга ўхшаш бўлиб, улардан қуйиш қурилмаси бўлмаганлиги билан фарқланади (14.20-расм, а). Тарелкадаги тешикларнинг диаметри $4 \div 10$ мм бўлиб, ҳамма тешиклар юза кесимининг йиғиндиси колонна юза кесимининг $10\text{—}25\%$ ини эгаллайди.

Тўрли тарелкаларда суюқлик ва газ ўтадиган тешиклар тўр шаклида бўлиб, тешиклар катталиги $3\text{—}8$ мм бўлади (14.20-расм, б). Тўрли ағдарилма тарелкаларнинг содда, бошқа тарелкаларга нисбатан гидравлик қаршилиги кам, уларни тайёрлаш ва монтаж қилиш арзон.

Трубали ағдарилма тарелкаларда барботаж қатламида ҳосил бўладиган иссиқликни трубаларга совитувчи агент бериб ажратиб олиш қулай. Аммо бундай тарелкаларнинг тузилиши тешикли ва тўрли тарелкаларга нисбатан мураккаб (14.20-расм, г).



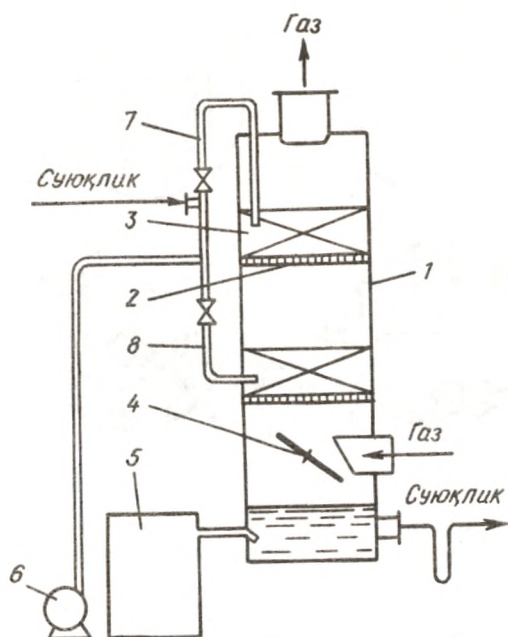
14.20-расм. Агдарилма тарелкаларнинг турлари:

а — тешикли; б — тўрли; в — тўлқинсимон; г — трубалли; 1 — тешиклар; 2 — трубалар; 3 — ялст;
4 — коллектор

Бу учала агдарилма тарелкада уларнинг эффектив ишлашини таъминловчи газ ва суюқлик тезлиги кам миқдорда ўзгаради.

Тошкент Кимё технологияси олий билимгоҳининг «Жараёнлар ва қурилмалар» кафедрасида абсорбция жараёнининг самарадорлигини ошириш мақсадида қуйилиш қурилмаси бўлмаган агдарилма тарелкали колонналарда жойлашган насадкаларнинг мавҳум қайнаш қатламда ишлаши таклиф этилди. Бу колонналарда газ аралашмаларидаги CO_2 гази моноэтаноламин эритмасида юттирилади. Бунда насадка сифатида ҳалқасимон элементлар ишлатилади. Жараён давомида намлаш зичлиги кўп $7 \div 200 \text{ м}^3/(\text{м}^2 \cdot \text{соат})$ миқдорда, газнинг тезлиги эса 6 м/с гача ўзгариши мумкин. Мавҳум қайнаш қатламида ҳалқасимон насадкалар қўлланилганда шарсимон насадкаларга нисбатан аппаратнинг унумдорлиги 1,5 марта ортади.

Бундан ташқари, жараённинг хусусияти, тарелкаларнинг тузилиши, газ ва суюқликнинг колоннага берилишига қараб абсорберларнинг конструктив тузилиши ҳар хил бўлиши мумкин. Масалан, мураккаб азот-фосфор (аммофос) ўғитлар ишлаб чиқаришда ҳосил бўладиган газ аралашмаларидаги фтор бирикмалари ва аммиакни тозалаш учун мавҳум қайнаш қатламида ишлайдиган ярим ҳалқали насадкали абсорберлар таклиф қилинади (14.21-расм). Бу абсорберда суюқлик тарелканинг устки



14.21-расм. Ағдарилма тарелкаси бўлган мавҳум қайнаш қатламли абсорбер:

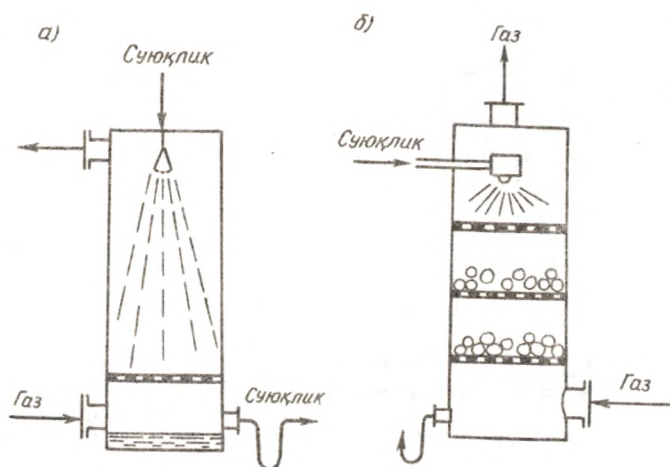
1 — қобик; 2 — тарелка; 3 — насадка қатлами; 4 — диск; 5 — бак; 6 — циркуляцион насос; 8 — узатиш трубалари.

ва пастки қисмидаги насадканинг сиртига, газ эса махсус бошқарилувчи диск орқали пастки тарелкага берилади.

Ҳалқасимон ва ярим ҳалқали насадкалар резина, полиэтилен, полипропилен, алюминий ва мисдан тайёрланади. Уларнинг ўлчами $8 \times 4 \times 1$ мм дан $40 \times 20 \times 3$ мм гача, массаси эса 5—13 г бўлиши мумкин.

Суюқликни сочиб берувчи абсорберлар. Бу абсорберларда фазаларнинг ўзаро жипс контакти суюқликни газ оқимига сочиб ёки ёйиб бериш усули орқали амалга оширилади. Газ билан суюқлик бир-бирига нисбатан қарама-қарши йўналган бўлади. Ичи бўш сочиб берувчи абсорберлар вертикал колоннадан иборат бўлиб, юқори қисмига суюқликни сочиб берувчи махсус форсункалар ўрнатилади (14.22-расм). Социб берувчи абсорберларда форсункалардан суюқлик узоклашиб, томчиларга айланиши натижасида ҳажмий модда ўтказиш коэффициентининг қиймати бирдан камаёди. Шу сабабли бу қурилмаларда форсункалар маълум масофада қурилманинг баландлиги бўйича бир неча қатор қилиб ўрнатилади. Форсункали абсорберларда газнинг тезлиги одатда 1—1,5 м/с га тенг бўлади.

Социб берувчи ичи бўш абсорберларнинг тузилиши содда, гидравлик қаршилиги кам, ифлосроқ газ аралашмаларини ҳам тозалаш мумкин, бошқариш, тузатиш ва тозалаш осон. Камчи-



14.22-расм. Суюқликни сочиб берувчи абсорберлар:

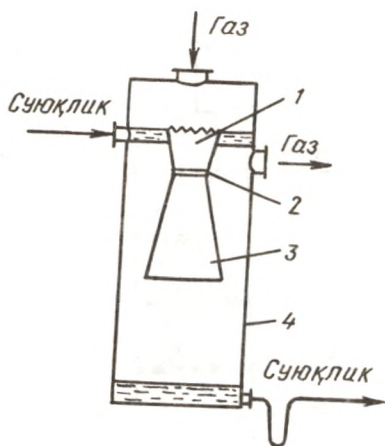
а — ичи бўш; б — шарсимон насадкали.

ликлари: бу қурилмаларнинг эффективлиги юқори эмас, суюқликни сочиб бериш учун кўп энергия сарфланади, лойқаланган суюқликлар билан ишлаш қийин, фазаларнинг контакт юзасини ошириш учун кўпроқ суюқлик сарфланади, суюқлик томчилари колоннадан чиқиб кетмаслиги учун газ тезлигининг миқдори кичик қийматга эга.

Фазаларнинг нисбий тезлиги катта ва газ оқими тўлқинсимон ҳаракатда бўлгани учун бу қурилмаларда газ фазасидаги масса алмашилиш коэффициентлари юқори бўлиб, бу абсорберлар яхши эрийдиган газларни суюқликка ютириш учун кенг қўлланилади.

Тўғри йўналишли сочиб берувчи абсорберларда сочилиб берилаётган суюқлик газ оқими билан қамраб олиниб, катта тезликда ($w = 20 \div 30$ м/с дан юқори) ҳаракат қилаётган газ оқими билан аралашиб кетади. Сўнгра ажратиш камерасида суюқлик газдан ажратиб олинади. Бу қурилмаларга мисол қилиб Вентури абсорберини келтириш мумкин, унинг асосий қисми Вентури трубадан иборат (14.23-расм). Труба орқали берилаётган суюқлик диффузорнинг устки қисмидан плёнка ҳолида оқиб, диффузорда колоннанинг юқориги қисмидан кираётган газ оқимига ёйилиб кетади. Диффузорда газнинг тезлиги камайиб, газ оқимининг кинетик энергияси босим энергиясига айланади. Газ оқимига аралашган суюқлик томчилари эса колоннанинг ажраткич қисмида ажратиб олинади.

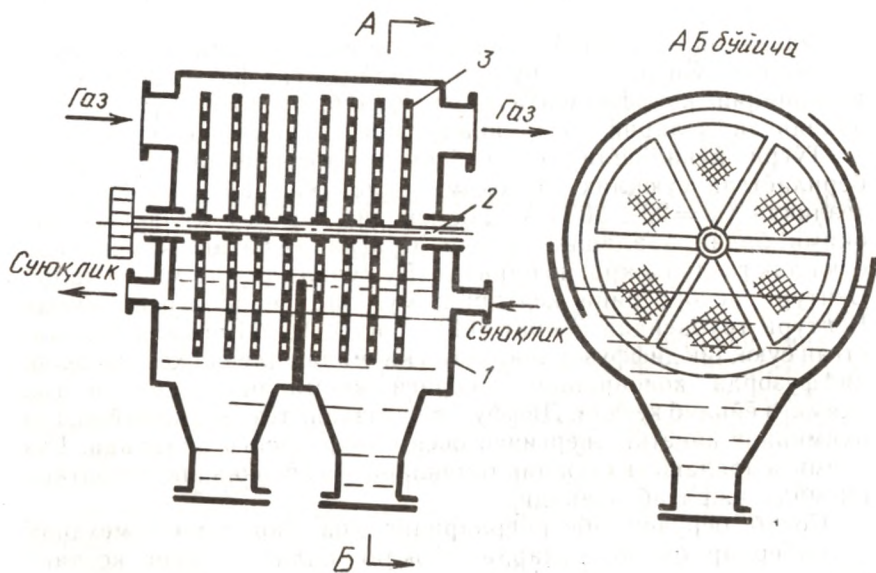
Сочиб берувчи абсорберларнинг яна бир тури — механик абсорберлар бўлиб, буларда суюқлик билан газнинг контакт юзасининг катта бўлишини таъминлаш учун суюқлик айланма механизм ёрдамида сочиб берилади (14.24-расм). Қисман суюқликка ботирилган, горизонтал валга ўрнатилган тешикли дисклар



14.23-расм. Вентури абсорбери:
1 — конфузур; 2 — диффузорнинг бўғзи; 3 — диффузор; 4 — ажратиш камераси.

кўзгалмас қобик ичида айланма ҳаракат қилади. Вал айланиши натижасида сууюқлик дискларга интилиб, майда томчилар шаклида атрафга сочилади.

Сууюқликни сочиб берувчи абсорберлар қаторига роторли марказдан қочма абсорбер ҳам киради. Механик абсорберлар бошқа сочиб берувчи абсорберларга нисбатан ихчам ва эффектив



14.24-расм. Механик абсорбер:
1 — қобик; 2 — вал; 3 — турли дисклар.

ишлайди. Аммо конструкцияси мураккаб ва жараёнли бошқариш учун кўп энергия сарф бўлади.

Сочиби берувчи абсорберларнинг самарадорлиги асосан суюқликни сочувчи қурилмаларнинг конструктив тузилишига боғлиқ бўлади. Суюқликни сочиб берувчи қурилмалар уч гуруҳга бўлинади:

- 1) гидравлик (суюқликнинг босими билан ишлайди);
- 2) пневматик (суюқликнинг сочилиши сиқилган газ ёки буг таъсирида амалга оширилади);
- 3) марказдан қочма.

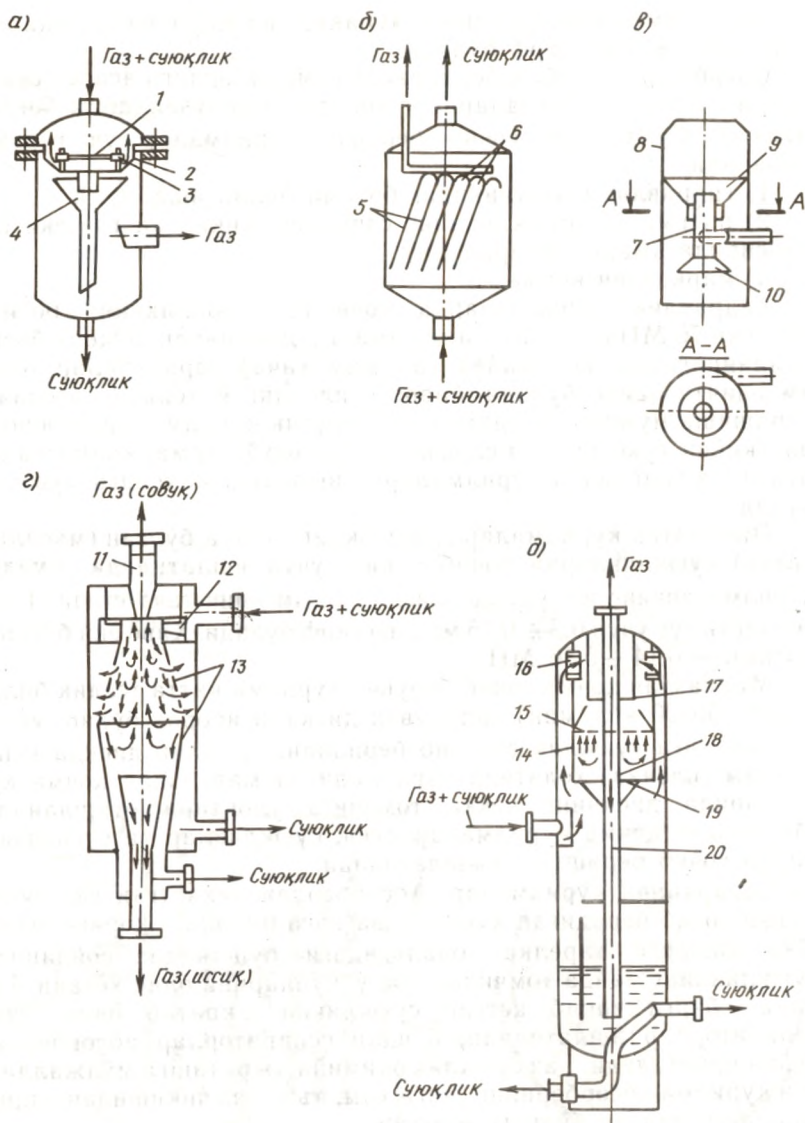
Гидравлик қурилмаларда сочилиш суюқликнинг босими 0,35 дан 70 МПа гача бўлганда амалга оширилади. Юқори босим қўлланилганда ўта майда (50 мкм гача) зарарачалар олиш имконияти пайдо бўлади, бироқ соплонинг материали эрозияга учрашиши мумкин. Бундай сочиб берувчи қурилмаларни бошқариш қийин, суюқликнинг сарфи маълум бир ўзгармас қийматга эга бўлганда гидравлик қурилмаларни ишлатиш мақсадга мувофиқ бўлади.

Пневматик қурилмалар қовушоқлиги катта бўлган (масалан, ёглар) суюқликларни сочиб бериш учун ишлатилади. Бундай қурилмаларнинг иш унумдорлиги — 38 дм³/мин гача етади. 1 дм³ сочилган сув учун 0,3 ÷ 0,75 м³ ҳаво сарф бўлади. Ҳаво ёки бугнинг босими — 0,14 ÷ 0,56 МПа.

Марказдан қочма сочиб берувчи қурилма катта тезлик билан (3000—50000 айл/мин) айланувчи дискдан иборат бўлиб, унинг ўқи яқинига суюқлик етказиб берилади; суюқлик дискда юпқа қатлам (плёнка) ҳолатида тарқалади ва марказдан қочма куч таъсирида дискнинг чекка томонига улоқтириб ташланади. Марказдан қочма қурилмалар қуюқ суюқликлар ва суспензияларни сочиб бериш учун ишлатилади.

Сепарацион қурилмалар. Абсорбердан чиқаётган газ суюқликни сочиб берадиган қурилма ва насадканинг юқориги юзаси (ёки юқориги тарелка) оралигидаги бўшлиқда жойлашган суюқликнинг майда томчилари ва учқунларини олиб кетади. Газ билан бирга чиқиб кетган суюқликни ажратиш олиш учун сепараторлар ишлатилади, бундай сепараторлар абсорбердан кейин ўрнатилади. Газ суюқлик оқимини ажратишга мўлжалланган қурилма абсорбернинг ўзига ҳам, яъни газ чиқишидан олдин, жойлаштирилган бўлиши мумкин.

Суюқ фазага таъсир кўрсатиш кучининг характериға кўра газ суюқлик аралашмасини ажратишга мўлжалланган сепараторлар тўртта турга бўлинади: гравитацион, инерцион, марказдан қочма ва уюрмали. Икки фазали оқимларни ажратадиган замонавий сепараторларнинг конструкциялари 14.25-расмда кўрсатилган.



14.25-расм. Сепарацион қурилмалар:

а — диффлекторли гравитацион сепаратор; б — қайтарувчи пластиналари бўлган сепаратор; в — марказдан қочма типдаги сепарацион элемент; г — уюрмали сепаратор; д — кўп погонали сепаратор; 1 — пластина; 2 — цилиндрсимон диффлектор; 3 — халқасимон тиркиш; 4 — суюқликни узатиш учун воронка; 5 — қайтарувчи пластиналар; 6 — газнинг ўтиши учун тиркишлар; 7 — йўналтирувчи цилиндр; 8 — қобик; 9 — юқориги конуссимон қайтаргич; 10 — пастки конуссимон қайтаргич; 11 — диафрагма; 12 — соплга кириш; 13 — конуссимон гардниш; 14 — халқасимон тиркиш; 15 — тўр; 16 — бирлаштирувчи қутичалар; 17 — куйилиш; 18, 20 — трубалар; 19 — иш бўшлиғи.

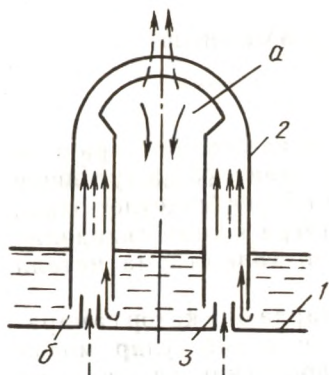
Модда алмашилиш қурилмаларини мукамаллаштириш ва уларни ривожлантиришда куйидаги мақсадлар кўзда тутилиши керак: 1) қурилманинг ҳажм бирлигидан кўпроқ маҳсулот олиш; 2) битта назарий ажратиш погонасига тўғри келган гидравлик қаршилиқни камайтириш; 3) қурилманинг солиштирма металл ушлашлигини камайтириш.

Мутахассислар томонидан охириги йилларда бир қатор самарали контакт элементлари таклиф этилган бўлиб, улар модда алмашилиш қурилмаларининг иш унумдорлигини ва ажратиш даражасини оширишга хизмат қилади. Бундай контакт элементлардан биттаси 14.26- расмда кўрсатилган. Ушбу элементда газ ва суюқлик фазалари бир-бирига нисбатан тўғри йўналган бўлиб, иккала фаза учрашганда зарба таъсирида бирлашиб кетади.

Газ (ёки буг) патрубкка 3 орқали 10—40 м/с тезлик билан контакт трубаси 2 га киради, бунда тарелка 1 нинг устидаги суюқлик тирқиш б орқали газга қуйилиб кетади (яъни инъекция процесси рўй беради). Сўнгра газ суюқлик оқимлари трубада бир-бири билан аралашиб, тўғри йўналиш билан ҳаракат қилади. Контакт трубасининг юқориги қисмида иккала томондан келаётган газ суюқлик оқимлари тўқнашиб, ўзаро бирлашгандан сўнг, трубанинг қирқилган жойига киради ва ўзаро зарба кучи таъсирида суюқлик тарелкага улоқтириб ташланади, газ эса тарелкалараро бўшлиқ орқали юқоридаги тарелкага ўтади.

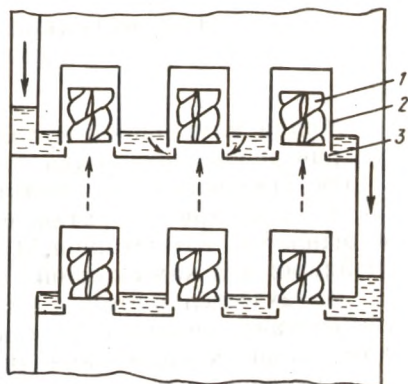
Оқимларнинг ўзаро урилиш зарба кучига асосланган контакт элементлари қўлланилган абсорбцион ва ректификацион иш унумдорлиги қалпоқчаси тарелкаларга нисбатан 2,5 маротаба катта бўлиб, юқори ажратиш қобилиятига эга. Бундай контакт элементларидан фойдаланиш қулай, колонналар реконструкция қилинган пайтда катта маблағлар сарф қилинмасданок қалпоқчали тарелкалар ўрнига ушбу контакт элементларидан фойдаланилса катта самарадорликка эришилади.

Ҳозирги пайтда оқимларнинг тўғри йўналиши режимида ишлайдиган яна бир неча контакт элементлари таклиф этилган. 14.27- расмда тўғри йўналишли контакт қурилмалари бўлган колоннанинг схемаси кўрсатилган. Тарелканинг устида винтли уюрма ҳосил қилувчи 1 бўлган қалпоқчалар 2 ўрнатилган. Уюрма ҳосил қилувчи тўғри йўналган газ суюқлик оқимининг айланма ҳаракат қилишини таъминлайди. Қурилма куйидагича ишлайди. Газ қалпоқчанинг ичига кириб, тарелкадаги суюқликни тирқиш 3 орқали ўзи билан бирга олиб кетади (яъни инъекция қилади). Газ ва суюқлик оқимлари уюрма ҳосил қилувчи бўйлаб юқорига қараб бурама ҳаракат қилганида ўзаро интенсив контактга учрайди. Бунда ҳосил бўлган марказдан қочма куч таъсирида



14.26-расм. Газ ва суюқлик оқимларининг ўзаро зарба беришига асосланган контакт элементи:

1 — тарелка; 2 — контакт трубаси; 3 — патрубк; а — контакт трубасининг кесиб олинган қисми; б — тирқиш.



14.27-расм. Бир хил йўналишли контакт қурилмалари бўлган колоннанинг схемаси:

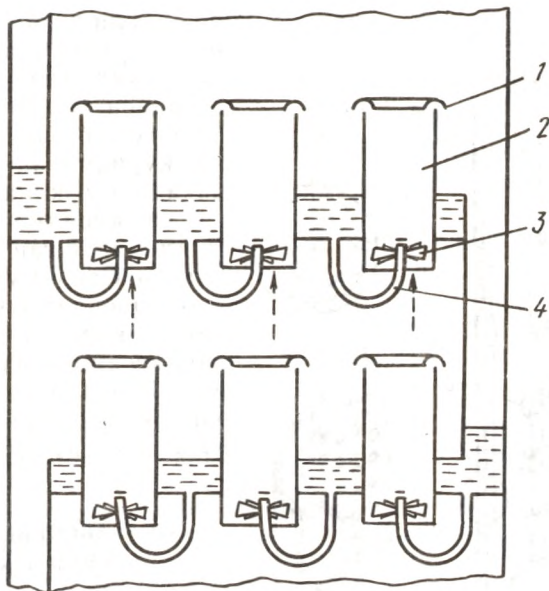
1 — винтли уярма ҳосил қилувчи; 2 — қалпоқча; 3 — тирқиш.

уюқлик қалпоқчанинг чеккасига улоқтирилиб, газдан ажралади. Сўнгра суюқлик оғирлик кучи таъсирида пастга йўналиб, тарелкага тушади. Ажралган газ оқими эса юқоридаги тарелканинг контакт элементларининг патрубкларига киради.

14.28-расмда газ ва суюқлик оқимлари тўғри йўналган колонналарнинг бошқа бир тури тасвирланган. Ушбу модда алмашилиш қурилмасида газ суюқлик оқимининг бурама ҳаракати парракли уярма ҳосил қилувчи 3 ёрдамида амалга оширилади. Тарелкадаги суюқлик труба 4 орқали контакт элементига ўтади. Қалпоқча 2 нинг юқorigи қисмида суюқликни газдан ажратиш учун тороидал сепаратор 1 ўрнатилган.

Тўғри йўналишли контакт қурилмалари бўлган модда алмашилиш қурилмаларининг иш унумдорлиги барботажли колонналарга нисбатан 10 маротаба катта, чунки бундай қурилмаларда фазаларнинг ўзаро контакти ва газ суюқлик оқимининг сепарация қилиниши жуда яхши уюштирилган.

Осон эрувчан газларни абсорбция қилиш учун оддий тузилишга эга бўлган бир қатор янги қурилмалар таклиф қилинган. Шулардан биттаси — фонтансимон ҳаракат қилувчи насадкали қурилманинг схемаси 14.29-расмда кўрсатилган. Газ штуцер 2 орқали қурилмага кириб, юқorigа қараб ҳаракат қилади. Газ оқимининг таъсирида шарсимон насадкалар 1 конуссимон кенгайтиргич 5 ёрдамида фонтансимон ҳаракатга келади. Фонтансимон ҳаракат таъсирида газ ва суюқлик фазалари ўртасида интенсив контакт юз беради. Суюқлик коллектор 4 ёрдамида сочиб берилади. Насадкаларнинг қурилмадан газ оқими билан чиқиб кетмаслиги учун махсус тўр 3 ўрнатилган.

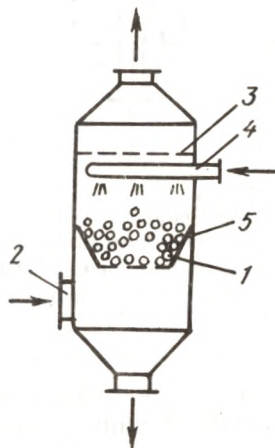


14.28-расм. Бир хил йўналишли контакт қурилмалари бўлган колоннанинг схемаси:

1 — сепаратор; 2 — қалпоқча; 3 — уюрма ҳосил қилувчи; 4 — трубка.

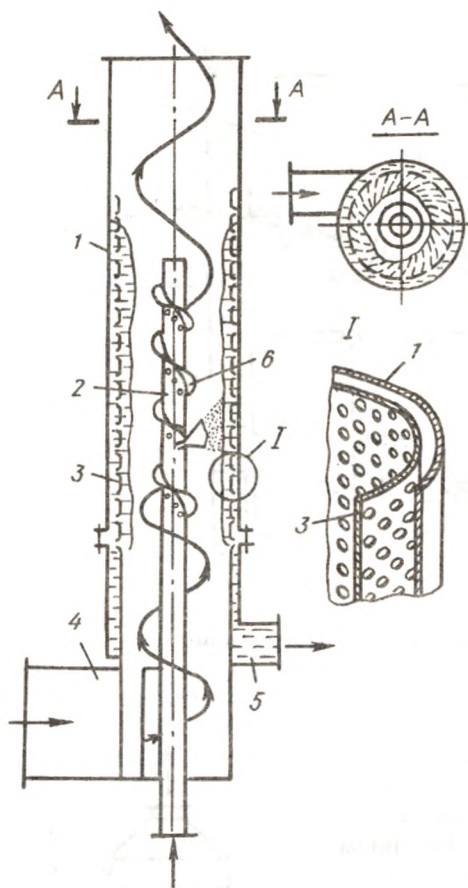
Мутахассислар томонидан уюрмали модда алмашиниш қурилма ҳам таклиф қилинган. Ушбу қурилмада (14.30-расм) намлаш учун суюқлик винтсимон юзадаги тешиклардан конуссимон ҳолатда отилиб чиқади. Патрубка 4 орқали тангенциал йўналиш билан қурилмага кирган газ бурама оқим билан юқорига кўтарилади. Газ оқимини намлаш мақсадида марказий труба 2 нинг спиралсимон юзасидаги тешиклардан суюқлик сочилиб берилади. Тешиклардан чиқаётган суюқлик спиралсимон пластина 6 нинг чеккаларига урилиб, конуссимон кенгайтирилган суюқлик плёнкасини ҳосил қилади.

Бурама ҳолатидаги газ оқими суюқлик плёнкасини майда томчиларга ажратади. Ушбу майда томчилар марказдан қочма куч таъсирида қурилманинг чеккаси томон улоқтирилади, бунда суюқлик газ оқимидан ажралиб ички цилиндрнинг тешикла-



14.29-расм. Фонтансимон ҳаракат қиладиган насадкали аппаратнинг схемаси:

1 — шарсимон насадка; 2 — газ кирадиган штуцер; 3 — тўр; 4 — суюқлик бериладиган коллектор; 5 — конуссимон кенгайтиргич.



14.30-расм. Суюқликнинг винтли юза бўйлаб конуссимон ҳолатда отилиб чиқиш усули билан намланидиган уюрмалли модда алмашиниш аппарати:

1 — ташқи цилиндр; 2 — марказий труба; 3 — ички цилиндр; 4 — газ кирадиган патрубкка; 5 — суюқлик чиқадиган штуцер; 6 — спиралсимон пластина.

ри орқали ички 3 ва ташқи 1 цилиндрлар оралигидаги бўшлиққа ўтади, сўнгра гравитацион куч таъсирида патга тушиб, штуцер 5 орқали қурилмадан ташқарига чиқади. Суюқликдан ажралган газ қурилманинг юқориги қисмидан ташқарига узатилади. Саноат миқёсида синаб кўришлар шуни кўрсатдики, қурилманинг кўндаланг кесимидаги газнинг тезлиги 18—20 м/с га тенг, гидравлик қаршилиги эса 1,6 КПа дан ошмайди.

14.8-§. АБСОРБЕРЛАРНИ ҲИСОБЛАШ

Абсорберларни ҳисоблашда қуйидаги катталиклар берилган бўлади: газнинг сарфи G , газдаги тегишли компонентнинг бошланғич Y_0 ва охириги Y_0 концентрациялари, тегишли компонентнинг суюқликдаги бошланғич концентрацияси X_0 . Қуйидаги қийматлар эса аниқланиши керак: абсорбентнинг сарфи L , абсорбернинг диаметри D_a ва баландлиги H , қурилманинг гидравлик қаршилиги ΔP .

Абсорберларни ҳисоблаш қуйидаги тартибда олиб борилади.

1) $Y-X$ диаграммасида мувозанат боғлиқлиги $Y^* = f(x)$ чизиқлиб X_0^* нинг қиймати аниқланади. Фазаларнинг мувозанат ҳолатидаги таркиблари справочникларда берилган бўлади.

2) Абсорбентнинг сарфи L топилади, бунинг учун аввало унинг минимал сарфи қуйидаги тенглама орқали аниқланилади:

$$L_{\min} = G \frac{Y_0 - Y_1}{X_0^* - X_0}$$

Сўнгра $L = \varphi L_{\text{мин}}$ ҳисобланилади, бу ерда φ — абсорбентнинг ортиқча кераклигини билдирувчи коэффициент (одатда $\varphi = 1,3 \div 1,5$). L нинг топилган қийматига асосан моддий баланс тенгламаси бўйича абсорбентнинг охириги таркиби X_0 ни аниқлаш мумкин.

3) $Y - X$ диаграммасида иш чизиги чизилади, бу чизик координаталари Y_6, X_0 ва Y_0, X_6 бўлган нуқталардан ўтган тўғри чизикни ташкил этади.

4) Ютилган компонентнинг миқдори қуйидаги моддий баланс тенгламасига асосан аниқланади:

$$M = G(Y_6 - Y_0) = L(X_0 - X_6)$$

5) Абсорбернинг баландлиги H ва диаметри D_a топилади. Модда алмашилини қурилмаларининг асосий ўлчамларини аниқлаш тартиби 13 - бобда келтирилган.

6) Абсорберларнинг гидравлик қаршилиги топилади. Қурилмаларнинг гидравлик қаршиликларини аниқлаш тартиби уларнинг турига қараб ҳар хил бўлади.

а) **насадкали абсорберларнинг гидравлик қаршилигини ҳисоблаш.** Бунинг учун дастлаб қурук насадканинг гидравлик қаршилиги ($\Delta P_{\kappa}, \text{Па}$) топилади:

$$\Delta P_{\kappa} = \lambda \frac{H}{d_s} \frac{\rho_r \omega^2}{2}; \quad (14.21)$$

бу ерда H — насадка қатламининг баландлиги, м; d_s — насадка элементлари ташкил қилган каналларнинг эквивалент диаметри, м; ε — насадканинг эркин ҳажми ёки насадкалар орасидаги бўшлиқ ҳажми; a — насадканинг солиштирма юзаси, $\text{м}^2/\text{м}^3$; $\omega = \omega_0/\varepsilon$ — насадка қатламидаги газнинг ҳақиқий тезлиги (ω_0 — газнинг фиктив тезлиги ёки қурилманинг тўла кесимига нисбатан олинган газнинг тезлиги, м/с); λ — ишқаланиш ва маҳаллий қаршиликларни енгил учун кетган босимнинг йўқотилишини ҳисобга олувчи қаршилик коэффициенти.

Қаршилик коэффициенти λ нинг қиймати Re критерийсига боғлиқ. У насадканинг турли элементлари учун газнинг ҳаракат режимига асосан эмпирик тенгламалар билан аниқланади. Масалан абсорберлардаги тартибсиз жойлаштирилган ҳалқали насадкаларда газнинг ламинар режимдаги ҳаракати учун ($Re < 40$):

$$\lambda = \frac{140}{Re} \quad (14.22)$$

ютилган газ эса у билан аралашиб кетади. Бундай десорбция усули газ аралашмасидан ажратиб олинадиган компонент бошқа мақсадларда ишлатилмаган ҳолларда қўлланилади.

Абсорбентга иссиқлик бериш йўли билан ютилган газни ажратиб олиш. Десорберга иссиқлик берилганда, масалан, у сув буғи билан иситилганда, суюқликда десорбция қилинаётган компонент билан абсорбентнинг ҳам бир қисми буғланади. Ҳосил бўлган аралашмалардан керакли компонентни ажратиб олиш учун ректификация жараёни қўлланилади.

Абсорбентнинг босимини камайтириб газни ажратиб олиш. Бу десорбция усули жуда оддий бўлиб, абсорбция жараёни атмосфера босимидан юқори босимларда олиб борилганда колоннадаги босимни атмосфера босимигача камайтириш натижасида ютилган газ десорбция қилинади. Агар абсорбция жараёни атмосфера босимида олиб борилса, у ҳолда десорбция қилинувчи компонент вакуум-насос ёрдамида тортиб олинади. Эритма таркибидаги десорбция қилинадиган компонентни бутунлай ажратиб олиш учун кўпинча десорбция жараёнлари иссиқлик бериш билан биргаликда паст босим остида олиб борилади.

ТАҚРОРЛАШ ВА МУСТАҚИЛ ИШЛАШ УЧУН САВОЛЛАР

- 14.1. Абсорбция жараёнининг мазмуни. Унинг турлари.
- 14.2. Генри қонуни. Генри коэффициентлари қандай параметрларга боғлиқ ва қайси тенглама ёрдамида аниқланади?
- 14.3. Абсорбция жараёнининг моддий баланси қандай қилиб тузилади? Абсорбентнинг солиштирма ва минимал сарфлари қандай топилади?
- 14.4. Абсорбция жараёнининг тезлиги қандай тенглама орқали ифодаланади? Абсорбция коэффициентлари қандай ўлчов бирликларига эга?
- 14.5. Десорбция жараёни қандай мақсадлар учун қўлланилади? Абсорбция-десорбция қурилмасининг схемасини қандай тасвирлаш мумкин?
- 14.6. Абсорберлар неча турга бўлинади? Юзали ва плёнкали абсорберлар ўртасида қандай принципиал фарқ бор?
- 14.7. Насадкали абсорберларнинг гидродинамик режимлари. Қайси режимда қурилма юқори самардорликка эга?
- 14.8. Насадкаларнинг асосий турлари. Насадкалар қандай кўрсаткичлар билан характерланади?
- 14.9. Насадкали абсорбернинг ишлаш принципи. Нима сабабдан бундай қурилмалар саноатда энг кўп ишлатилади?
- 14.10. Тарелкали абсорберлар неча турга бўлинади? Бундай колонналарнинг ишлаши қандай гидродинамик режимлар орқали характерланади?
- 14.11. Суюқликни сочиб берувчи абсорберлар қандай афзалликларга эга? Механик ва Вентури абсорберларининг асосий принциплари нималардан иборат?
- 14.12. Газ-суюқлик оқимларини ажратиш учун қандай сепарацион қурилмалар ишлатилади?
- 14.13. Охириги йиллари олимлар томонидан истиқболли абсорберларнинг қандай янги конструкциялар таклиф этилган?
- 14.14. Абсорберларни ҳисоблашнинг умумий тартиби. Насадкали ва тарелкали аппаратларни ҳисоблашда қандай умумий ва хусусий томонлар бор?

СУЮҚЛИКЛАРНИ ҲАЙДАШ

15.1-§. УМУМИЙ ТУШУНЧАЛАР

Икки ёки бир неча компонентлардан ташкил топган бир жинсли суюқлик аралашмаларини ажратишда ҳайдаш (дистилляция ва ректификация) усули кенг ишлатилади.

Агар бошланғич аралашма учувчан ва учмайдиган компонентлардан иборат бўлса, бунда буглатиш орқали суюқликни ташкил этувчи компонентларга ажратиш мумкин. Ҳайдаш йўли билан эса компонентлар турли учувчанликка эга бўлган ҳолда ҳам суюқ аралашмаларни ажратиш мумкин. Ҳайдаш йўли билан суюқликларни ажратиш бир хил температурада аралашма компонентларининг турлича учувчанликка эга бўлишига асосланган. Шу сабабли ҳайдаш пайтида аралашма таркибидаги ҳамма компонентлар ўзларининг учувчанлик хусусиятига пропорционал равишда буг ҳолатига ўтади.

Мисол тариқасида икки, яъни энгил ва қийин учувчан компонентли бинар аралашмани ажратишни кўрамиз. Ҳайдаш натижасида ҳосил бўлган буг нисбатан кўп миқдорда энгил учувчан (ёки паст температурада қайнатилган) компонентдан ташкил топгандир. Ҳайдаш натижасида суюқ фаза таркибида энгил учувчан компонент камая боради, буг фазасида унинг миқдори кўпая боради. Бугланмай қолган суюқлик таркиби асосан қийин учувчан ёки юқори температурада қайнайдиган компонентдан ташкил топган.

Ҳайдаш процессидан ажралиб чиққан буг конденсация процессига учрайди, ҳосил бўлган конденсат дистиллят ёки ректификат деб аталади. Бугланмай қолган ва қийин учувчан компонентдан ташкил топган суюқлик қолдик деб юритилади.

Буг фазасининг энгил учувчан компонент билан бойиш даражаси асосан ҳайдаш усулига боғлиқ. Суюқликларни ҳайдашнинг иккита принципиал усули бор: 1) оддий ҳайдаш (дистилляция); 2) мураккаб ҳайдаш (ректификация).

Аралашма компонентларининг учувчанлиги ўртасидаги фарк анча катта бўлса, бунда оддий ҳайдаш усулидан фойдаланилади. Оддий ҳайдаш пайтида суюқликнинг бир марта қисман бугланиши юз беради. Одатда бу усул суюқ аралашмаларни бирламчи ажратиш ҳамда мураккаб аралашмаларни кераксиз қўшимчалардан тозалаш учун ишлатилади.

Суюқ аралашмаларни компонентларга тўла ажратиш учун ректификация усулидан фойдаланилади. Ректификлаш жараёни аралашмани буглатишда ажралган буг ва бугнинг конденсацияланиши натижасида ҳосил бўлган суюқлик ўртасида кўп маротабалик контакт пайтидаги модда алмашинишга асосланган.

Суюқ аралашмаларни ректификация ёрдамида ажратиш колоннаги аппаратларда олиб борилади, бунда буг ва суюқлик фазалари ўртасида узлуксиз ва кўп маротабалик контакт юз беради. Фазалар ўртасида модда алмашилиш процесси боради. Суюқ фазадан энгил учувчан компонент буг таркибига ўтади, буг фазасидаги учувчан компонент эса суюқликка ўтади. Ректификацион колоннанинг юқориги қисмидан чиқаётган буг асосан энгил учувчан компонентдан иборат бўлиб, у конденсацияга учрагандан сўнг икки қисмга ажралади. Конденсатнинг биринчи қисми дистиллят ёки ректификат (юқориги маҳсулот) деб аталади. Конденсатнинг иккинчи қисми эса аппаратга қайтарилади ва у флегма деб юритилади. Қурилмага қайтарилган суюқлик (флегма) пастдан кўтарилаётган буг билан учрашади. Колоннанинг пастки қисмидан, асосан, қийин учувчан компонентдан ташкил топган қолдик узлуксиз равишда чиқариб турилади.

Ҳозирги вақтда кимёвий технологиянинг кўпчилиги соҳаларида (органик синтез, изотоплар, полимерлар, ярим ўтказгичлар ва шу каби бир қатор ўта тоза маҳсулотлар ишлаб чиқаришларда) ректификация усули кенг қўлланилмоқда. Ректификация жараёни спирт, нефть ва синтетик каучук ишлаб чиқаришда ҳам кенг ишлатилади. Бундан ташқари, спирт, вино, ликёр — арок ва эфир мойлари ишлаб чиқаришда ҳам ректификациядан фойдаланилади.

Аралашма компонентларнинг қайнаш температуралари бир-бирига яқин бўлса бундай аралашмаларни ажратиш анча қийин ҳисобланади. Бундай ҳолларда ҳайдашнинг махсус усуллари: экстрактив ректификация, азеотроп ректификация, молекуляр дистиллаш ва паст температурали ректификация жараёнларидан фойдаланилади.

15.2-§. СУЮҚЛИК-БУҒ СИСТЕМАСИНING ХОССАЛАРИ

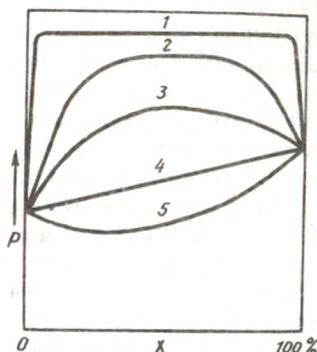
Амалда кўпинча кўп компонентли аралашмаларни ажратишга тўғри келади, бироқ жараённинг назариясини ўрганиш учун икки компонентли, яъни бинар аралашмани ҳайдаш йўли билан ажратишни кўриб чиқиш мақсадга мувофиқдир. Бинар аралашма энгил ва қийин учувчан компонентлардан иборат бўлади.

Бинар аралашмаларнинг классификациясини Д. П. Коновалов ишлаб чиққан (15.1-расм). Бу расмда турли бинар аралашма бугларининг умумий босими ва суюқ фаза ўртасидаги боғлиқлик кўрсатилган. Вертикал ўқда ўзгармас температурада аралашма бугининг умумий босими берилган бўлса, горизонтал ўқда эса суюқ фазанинг таркиби (% ҳисобида) кўрсатилган.

Агар аралашма компонентлари ўзаро бир-бирида эримаса (ёки жуда оз микдорда эриса), бу ҳолат 1-чилик орқали ифодланади. Бунда аралашма бугларининг босими тоза компонентлар буг босимларининг йиғиндисига тенг бўлади. Бу турдаги аралашмаларга бензол ҳамда сувнинг ёки углерод сульфид ва сувнинг аралашмалари мисол бўлади.

15.1-расм. Бинар аралашмали учувчан суюқликлар классификацияси:

1 — компонентлари ўзаро бир-бирида эрмайдиган суюқликлар; 2 — компонентлари бир-бирида қисман эрийдиган суюқликлар; 3 — компонентлари бир-бирида тўла эрийдиган ва буглари босимнинг ўзгариши максимум орқали ўтган суюқликлар; 4 — идеал системалар; 5 — компонентлари бир-бирида тўла эрийдиган ва буглари босимнинг ўзгариши минимум орқали ўтган суюқликлар.



Бинар аралашма компонентлари бир-бирида қисман эриса, бундай аралашма бугларининг босими 2-чизик бўйича ўзгаради. Бундай системаларга сув-изобутил спирт, сув-изоамил спирт аралашмалари киради.

Компонентлари ўзаро тўла ва исталган нисбатларда бир-бирида эрийдиган аралашмалар бугларининг босими 3-чизик бўйича ўзгаради. Бундай аралашма буглари босим йиғиндисининг ўзгариши максимум орқали ўтади, бу ҳолат максимал температурадаги суюқ фазанинг тегишли таркиби билан белгиланади. Бу турдаги аралашмага этил спирт — сув аралашмаси мисол бўлади.

Компонентлар бир-бирида тўла эриса, аралашма бугларининг умумий босими минимумга эга бўлади (5-чизик). Бундай аралашмалар қаторига сув — чумоли кислота, ацетон — хлороформ аралашмалари киради.

Бир компонент иккинчи компонентда тўла эриса - ю, бироқ босим максимум ёки минимумга эга бўлмаса, бундай ҳолат 4-чизик орқали ифодаланади. Бундай эритмалар идеал системалар деб юритилади (масалан: аммиак — сув; метил спирт — этил спирт).

Шундай қилиб, $P = f(x)$ чизикнинг кўриниши система компонентлари молекулаларининг ўзаро таъсири турлича бўлиши билан боғлиқ экан.

Босимнинг 4-чизигига мос келган аралашмада бир хил ва турлича молекулаларнинг тортишиш кучи бир хил бўлади. Бундай аралашмаларнинг ҳосил бўлишида ҳажм кичраймайди ҳам, катталашмайди ҳам, компонентларининг аралашishi пайтида иссиқлик эффеќти юз бермайди.

Идеал эритмаларнинг хоссалари Раул қонуни билан ифодаланади. Бу қонунга кўра, суюқлик устидаги буглар таркибидаги компонентларнинг парциал босими тоза компонент буги босимининг компонентнинг суюқликдаги моляр улушига кўпайтирилганига тенг:

$$p_a = P_a \cdot x_a \quad (15.1)$$

бу ерда p_a — компонентнинг парциал босими; P_a — берилган температурадаги тоза компонент бугларининг босими; x_a — компонентнинг суюқликдаги моляр улуши.

Аралашма буги босимининг ўзгариши тўғри чизикдан четга чиқса, бундай эритмаларнинг ҳосил бўлиши маълум миқдордаги иссиқлик эффекти орқали боради. Бу ҳол компонентлар молекулалари ўртасида ўзаро таъсир кучи борлигидан далолат беради.

Агар бир хил бўлмаган молекулалар ўртасидаги тортишиш кучи бир хил бўлган молекулалар ўртасидаги тортишиш кучидан кам бўлса, аралашма буглари босимининг чизиги идеал эритмалар чизигининг юқори томонида жойлашади (1-, 2- ва 3-чизиклар). Агар бир хил бўлмаган молекулаларнинг тортишиш кучи бир хил бўлган молекулаларнинг тортишиш кучидан катта бўлса, у ҳолда босимнинг эгри чизиги идеал эритмалар тўғри чизигининг пастидан ўтади (5- чизик).

Бир хил бўлмаган молекулаларнинг ўзаро тортишиш кучи жуда кичик бўлса, бунда суюқ фаза икки қатламга бўлинади. Ҳар бир компонент суюқ фазадан буг фазасига ўз молекулаларини юборади. Умумий босим берилган температурадаги тоза компонентлар босимларининг йиғиндисига тенг (1- ва 2- чизиклар).

Ҳайдаш жараёнини ҳисоблаш учун мувозанатда бўлган суюқ ва буг фазаларининг таркибини билиш зарур. Суюқлик ва буг фазаларидан иборат икки компонентли аралашманинг эркинлик даражаси сонини билиш учун фазалар қондасидан фойдаланилади:

$$S = K - \Phi + 2 = 2 - 2 + 2 = 2, \quad (15.2)$$

бу ерда S — эркинлик даражаси сони; Φ — фазалар сони ($\Phi = 2$); K — компонентлар сони ($K = 2$).

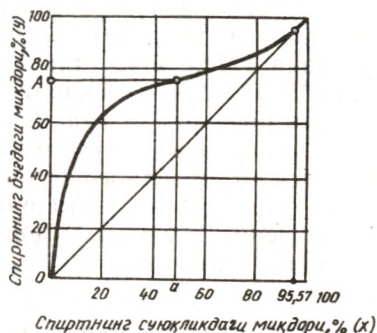
Шундай қилиб, системанинг ҳолатини белгиловчи учта катталик (температура, босим концентрация) дан исталган иккитасини танлаш мумкин. Агар мисол тариқасида босим ва температура танланса, у ҳолда системанинг таркиби (яъни суюқлик ва буг фазаларидаги компонентларнинг концентрацияси) маълум бир қийматга эга бўлади.

Бинар системаларнинг мувозанат ҳолатдаги фазалари таркиби Д. П. Коновалов томонидан ўрганилган ва иккита қонун таклиф этилган.

Коноваловнинг биринчи қонуни қуйидагича: «Эритма билан мувозанатда бўлган буг доим ўзида шундай компонентни ортиқча ушлайди, бунда эритмага шу компонентдан қўшилганда унинг қайнаш температураси пасаяди». Масалан, этил спирт — сув системасини кўрамиз. Агар суюқ фазага спирт қўшилса системанинг қайнаш температураси пасаяди. Коноваловнинг биринчи қонунига асосан, бундай эритма қайнаши пайтида буг фазасининг спирт буглари билан бойиши содир бўлади.

Босим эгри чизиги максимум ёки минимумга эга бўлган эритмалар учун суюқ фазанинг шундай таркиби маълумки, бундай шароитда ажралиб чиқаётган бугларнинг таркиби суюқ фазанинг таркиби билан бир хил бўлиб қолади. Бундай аралашма азеотроп ёки алоҳида қайнатиладиган аралашма деб аталади. Коноваловнинг иккинчи қонуни азеотроп аралашма таркибини аниқлашга имкон беради: «Аралашманинг буг босими (ёки қайнаш температуралари) экстремумларида (яъни эгри чизикларнинг максимал чўккиларида) суюқлик ва буг фазаларининг таркиблари бир хил бўлиб қолади».

Этил спирт — сув системаси азеотроп аралашмаларга мисол бўлади. Нормал босимда суюқ фазадаги спиртнинг 95,57 массавий процентига буг таркибидаги спиртнинг 95,57 массавий проценти тўғри келади. Бу нормал босимдаги спирт ва сувнинг азеотроп аралашмаси бўлади (15.2-расм).



15.2-расм. Бинар аралашманинг мувозанат эгри чизиги.

Бинар эритмаларнинг мувозанат эгри чизиклари тажриба йўли билан тузилади. 15.2- расмда этил спирт — сув системасининг мувозанат эгри чизиги кўрсатилган. Вертикал ўқда энгил учувчан компонентнинг (яъни этил спиртнинг) бугдаги концентрацияси y , горизонтал ўқда эса энгил учувчан компонентнинг суюқ фазадаги концентрацияси x берилган.

Коноваловнинг биринчи қонунига кўра 15.2-расмда кўрсатилган мувозанат эгри чизиги диагоналнинг юқориги қисмидан ўтади. Натижада буг таркибида суюқлик таркибидагига қараганда спирт кўп миқдорда бўлади. Бу қонуниятни «а» ва «А» нуқталарга мос келган концентрацияларнинг миқдорига қараб аниқлаш мумкин.

Коноваловнинг иккинчи қонунига кўра, мувозанат эгри чизиги диагонални азеотроп аралашманинг таркибига мос келган нуқтада кесади. Нормал босим бу нуқта қайнаш температурасининг $78,15^{\circ}\text{C}$ қийматига мос келади. Нормал босимда сувнинг қайнаш температураси 100°C бўлса, этил спиртнинг қайнаш температураси эса $78,3^{\circ}\text{C}$. Демак, азеотроп аралашма минимал температурада қайнайди.

Кўрилатган системада босимнинг ўзгариши билан система мувозанатининг ўзгариши юз беради, натижада буг фазасининг мувозанат таркиби ўзгаради. Бу ўзгаришнинг моҳиятини аниқлаш учун М. С. Вревский томонидан иккита қонун таклиф этилган:

1. Икки компонентли аралашманинг қайнаш температураси (ёки босими) оширилганда бугларнинг таркибида бугланиши учун катта энергия талаб қилувчи компонентнинг нисбий миқдори ортади.

2. Бугининг учувчанлиги максимумга эга бўлган эритмаларнинг температураси (ёки босими) оширилганда азеотроп аралашмаларда бугланиши учун катта энергия сарфини талаб қилувчи компонентнинг нисбий миқдори ортади. Бугининг учувчанлиги минимумга эга бўлган эритмаларнинг қайнаш температураси оширилганда азеотроп аралашмада бугланиши учун кам энергия талаб қилувчи компонентнинг нисбий миқдори кўпаяди.

Вревский қонунига кўра, этил спирт — сув аралашмаси учун суюқликдаги спиртнинг концентрацияси кам бўлганда (21% моль гача) системадаги босим камайиши билан буг таркибидаги сув миқдори ортади, спиртнинг суюқликдаги концентрацияси юқори бўлганда (21% моль дан катта) босим камайиши билан буг таркибидаги спирт миқдори кўпаяди.

Азеотроп аралашмаларда эса системадаги босим камайиши билан улардаги спирт миқдори кўпаяди. Босимнинг айрим минимум қийматида азеотроп нуқтаси йўқолиб кетади ва ҳайдаш натижасида сувсиз спирт олиш мумкин бўлади. 15.1-жадвалда турли босимлар учун азеотроп аралашмадаги спирт миқдорининг ўзгариши келтирилган.

15.1- жадвал. Азеотроп аралашмадаги этил спирт миқдорининг системадаги босимга қараб ўзгариши

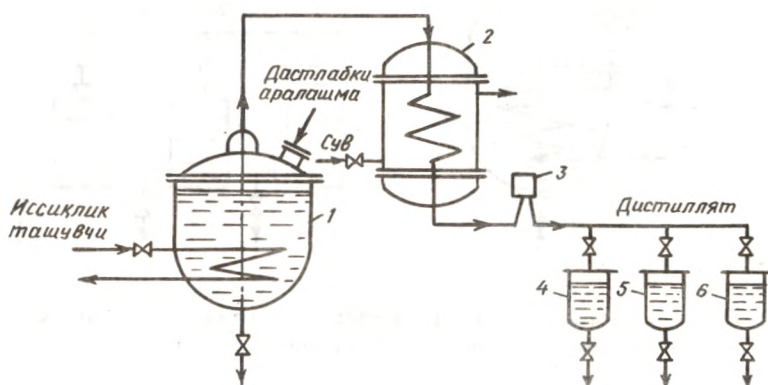
Босим, МПа	Қайнаш температураси, °С	Спиртнинг миқдори, массавий %	Босим, МПа	Қайнаш температураси, °С	Спиртнинг миқдори, массавий %
0,009	27,92	100	0,054	63,04	96,25
0,013	33,35	99,56	1,101	78,15	95,57
0,016	39,20	98,70	1,143	87,12	95,35
0,026	47,60	97,30	1,193	95,35	95,25

15.3- §. Оддий ҳайдаш

Суюқ аралашмаларни бир марта қисман буглатиш йўли билан ажратиш жараёни оддий ҳайдаш деб аталади. Оддий ҳайдаш жараёни аралашма компонентларининг учувчанликлари ўртасидаги фарқ анча катта бўлгандагина ишлатилади. Одатда суюқ аралашмаларни бирламчи ажратиш учун ҳамда мураккаб аралашмаларни кераксиз қўшимчалардан тозалаш учун оддий ҳайдаш усулидан фойдаланилади.

Оддий ҳайдаш қуйидаги усулларга бўлинади: 1) фракцияли ҳайдаш; 2) дефлегмация билан ҳайдаш; 3) сув буги билан ҳайдаш.

Фракцияли ҳайдаш. Суюқликларни фракцияли ҳайдаш даврий ёки узлуксиз усулларда олиб борилади. Ҳайдаш кубидаги суюқлик аста-секин буглатилади. Ҳосил бўлган буглар конденсаторга юборилади. Агар ҳайдаш жараёни даврий равишда олиб борилса, у ҳолда вақт ўтиши билан қолдиқ суюқликдаги енгил учувчан компонентнинг миқдори ва натижада, дистиллятнинг таркибидаги енгил учувчан компонентнинг миқдори ҳам камаё боради. Шу сабабли ҳар хил таркибли дистиллятнинг фракциялари ажратиб олинади. Ҳар хил таркибли маҳсулот олишга мўлжалланган суюқликларни ажратиш усули фракцияли ҳайдаш деб аталади. 15.3-расмда фракцияли ҳайдаш учун даврий ишлайдиган қурилманинг схемаси кўрсатилган. Дастлабки аралашманинг маълум миқдори ҳайдаш кубига солинади. Ҳайдаш кубининг ичига змеевик жойлаштирилган бўлиб, у орқали сув буги ўтади. Суюқлик қайнаш температурасигача иситилади. Ҳосил бўлган буглар конденсатор — совиткичга юборилади. Дистиллят фракциялари тегишли идишларга тушади. Ҳайдаш жараёни тамом бўлгандан сўнг, қолдиқ суюқлик ҳайдаш кубидан тушириб олинади. Сўнгра цикл қайта такрорланиб, ажратилиши лозим бўлган суюқлик ҳайдаш кубига яна берилади.

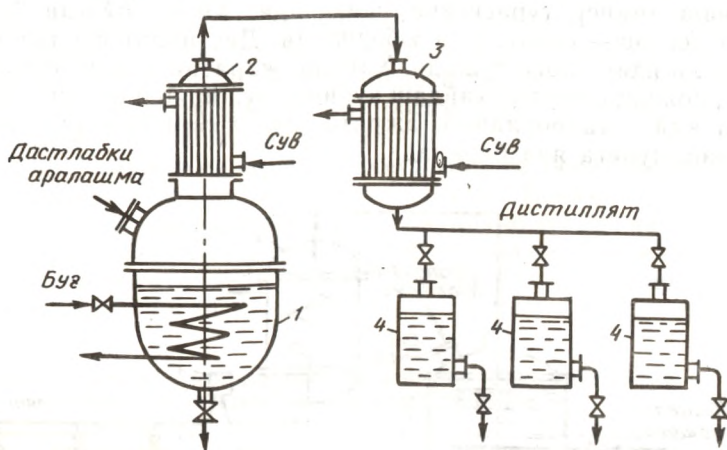


15.3-расм. Оддий ҳайдаш қурилмасининг схемаси:

1 — ҳайдаш куб; 2 — конденсатор-совиткич; 3 — кузатиш фонари; 4, 5, 6 — дистиллят йиғиладиган идишлар.

Оддий ҳайдаш атмосфера босими ёки вакуум остида олиб борилиши мумкин. Вакуумни қўллаш натижасида иссиқликка чидамсиз аралашмаларни ажратиш имкони туғилади. Вакуум қўлланилганда эритмаларнинг қайнаш температураси пасаяди, шу сабабли ҳайдаш кубини иситишда паст кўрсаткичли сув бугларидан фойдаланиш мумкин.

Дефлегмация билан ҳайдаш. Суюқлик аралашмасининг ажратиш даражасини ошириш учун дистиллятнинг таркиби дефлегмация ёрдамида бойтилади (15.4-расм). Ҳайдаш кубидан чиқаётган буглар дефлегматорга ўтади, у ерда буглар қисман конденсацияланади. Асосан бугнинг таркибидаги қийин учувчан компонент конденсацияланади ва ҳосил бўлган суюқлик (флегма) ҳайдаш кубига қайтиб тушади. Енгил учувчан компонент билан тўйинган буглар конденсатор совиткичга ўтади ва у ерда тўла конденсацияланади. Конденсат ўз навбатида тегишли идишларга юборилади. Ҳайдаш жараёнининг тугаши кубда қолган суюқликнинг қайнаш температураси бўйича текширилади. Одатда қолдиқ суюқлик маълум таркибга эга бўлиши керак. Таркибида асосан қийин учувчан компонент ушлаган қолдиқ суюқлик ҳайдаш кубининг пастки қисмида жойлашган штуцер орқали тегишли идишга туширилади.



15.4-расм. Дефлегмацияли оддий ҳайдаш қурилмасининг схемаси:

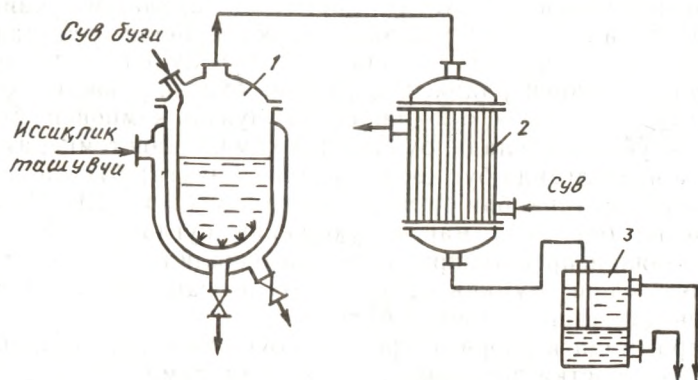
1 — ҳайдаш куб; 2 — дефлегматор; 3 — конденсатор — совиткич; 4 — йигичлар.

Сув буғи билан ҳайдаш. Аралашманинг қайнаш температурасини пасайтиришга вакуум ишлатишдан ташқари унинг таркибига қўшимча компонентлар (сув буғи ёки инерт газ) киритиш йўли билан ҳам эришиш мумкин. Агар аралашманинг компонентлари сувда эримаса, у ҳолда ҳайдаш кубига қўшимча компонент сифатида сув буғи киритилади. Бу усулдан 100°C дан юқори температураларда қайнайдиган моддаларнинг аралашмаларини ажратиш ёки уларна тозалаш учун фойдаланиш мумкин.

Сув буғи билан ишлайдиган ҳайдаш қурилмасининг схемаси 15.5-расмда кўрсатилган. Бу қурилма ҳайдаш кубининг қобиғига сусайтирилган буг берилади. Дастлабки аралашма ҳайдаш кубига қуйилади, сўнгра барботёр орқали кучли сув буғи юборилади.

Аралашманинг бугланишидан ҳосил бўлган буглар конденсатор — совиткичга берилади. Ҳосил бўлган конденсат кўрсаткич фонар орқали сепараторга тушади. Сепараторнинг пастки қисмидан гидравлик затвор орқали сув чиқариб юборилади, юқориги қисмидан эса сувда эримайдиган енгил компонент чиқарилади ва махсус идишга тушади. Сув буғи билан ҳайдаш номувозанат ҳолатда олиб борилади. Бу процесда кучли сув буғи икки хил (иссиқлик ташувчи ва қайнаш температурасини пасайтирувчи агент) вазифани бажаради. Процессни даврий ёки узлуксиз усул билан олиб бориш мумкин.

Айрим шароитларда сув буғи ўрнига инерт газлар (масалан, азот, углеводород икки оксид ва бошқалар) дан фойдаланилади. Инерт газлар қўлланилганда аралашманинг қайнаш температурасини анча пасайтириш мумкин. Бироқ ҳайдаш кубидан учиб чиқаётган



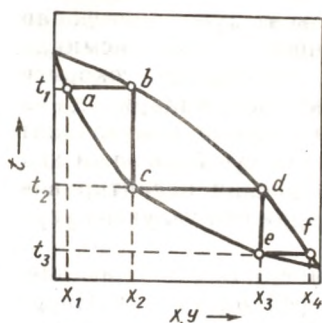
15.5-расм. Сув буғи билан ҳайдаш қурилмасининг схемаси:

1 — буғ гилофли ҳайдаш куб; 2 — конденсатор-совиткич; 3 — сепаратор.

буғ таркибида инерт газларнинг бўлиши конденсатор — совиткичда иссиқлик бериш коэффициентининг кескин пасайиб кетишига олиб келади. Натижада иссиқлик алмашилиш юзаси катталашиб кетади. Бундан ташқари, буғ-газ аралашмасининг конденсацияланиши туман ҳосил бўлишига олиб келади. Бундай ҳолда эса аралашманинг ажралиши қийинлашади ва тайёр маҳсулотнинг бир қисми инерт газ билан учиб кетади.

15.4-§. БИНАР АРАЛАШМАЛАРНИ РЕКТИФИКАЦИЯ ҚИЛИШ

Ректификация принципи. Бир жинсли суяқ аралашмаларни компонентларга тўла ажратиш фақат ректификация усули билан амалга оширилиши мумкин. Ректификация жараёнининг моҳиятини $t-x-y$ диаграмма орқали тушунтириш мумкин (15.6- расм).



15.6-расм. Бинар аралашмаларни ректификация усули билан ажратишнинг диаграммада тасвирланиши.

Концентрацияси x_1 бўлган дастлабки аралашма қайнаш температураси t_1 гача иситилганда, суюқлик билан мувозанатда бўлган буғнинг ҳолати аниқланади (b нукта). Бу буғ конденсация қилинганда концентрацияси x_2 га тенг бўлган суюқлик ҳосил бўлади ($x_2 > x_1$). Демак, суюқлик енгил учувчан компонент билан бирмунча тўйинган бўлади. Бу суюқлик ҳам қайнаш температураси t_2 гача иситилганда буғ ҳосил бўлади (d нукта), буғ конденсацияланганда x_3 таркибли суюқлик олинади ($x_3 > x_2$). Шу йўсинда бирин-кетин бир неча марта суюқликни буғлатиш ва буғни конденсациялаш процессларини ўтказиш орқали тайёр маҳсулот—дистиллят олиш мумкин. Дистиллят асосан енгил учувчан компонентдан ташкил топган бўлади.

Диаграммадаги юқориги эгри чизиқ буғ фазасининг таркибини белгилайди, пастки эгри чизиқ эса қайнаш температураларини ифодалайди. Бу диаграмма ёрдамида бирин-кетин бир неча марта конденсациялаш ва буғлатиш жараёнларини ўтказиш орқали таркиби асосан қийин учувчан компонентдан ташкил топган қолдиқ суюқлик олиш мумкин.

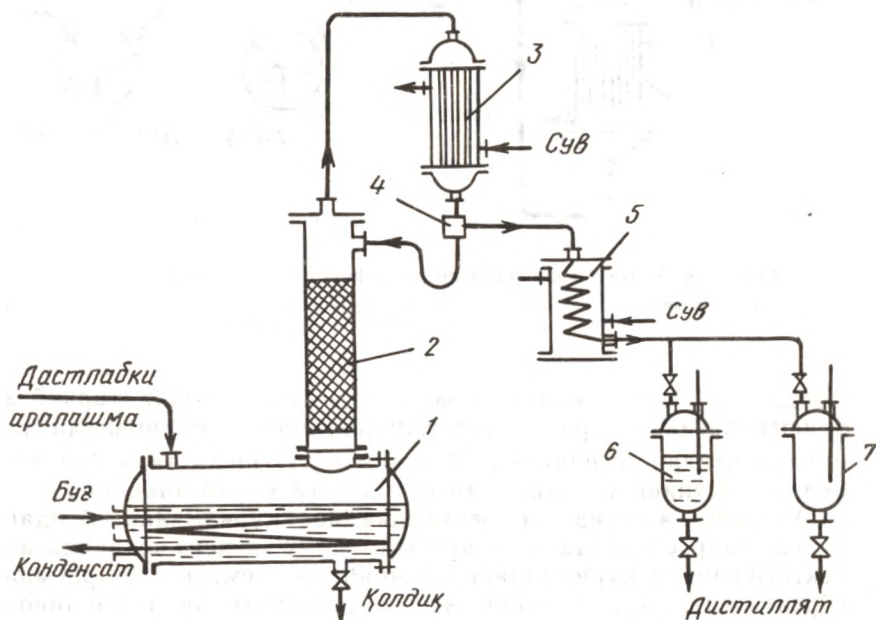
Кўп марта буғлатиш жараёнини кўп погонали қурилмаларда олиб бориш мумкин. Бироқ бундай қурилмалар қатор камчиликларга эга: ўлчами катта, юқори концентрацияли моддалар (дистиллят ёки қолдиқ) нинг чиқиши кам, атроф муҳитга кўп миқдорда иссиқлик йўқолади.

Суюқ аралашмаларни бирмунча ихчам бўлган ректификацион колонналарда тўла ҳолда компонентларга ажратиш анча тежамлидир. Ректификация процесси даврий ва узлуксиз равишда, босимнинг турли қийматларида (атмосфера босими остида, вакуумда, атмосфера босимидан юқори босимда) олиб борилади. Юқори температураларда қайнайдиган моддаларнинг аралашмаларини ажратишда вакуум ишлатиш мақсадга мувофиқдир. Нормал температураларда газ ҳолатида бўлган аралашмалар ажратилганда атмосфера босимидан юқори бўлган босим остида ишлайдиган қурилмалардан фойдаланилади.

Даврий ишлайдиган ректификацион қурилмалар. Кичик ишлаб чиқаришларда даврий ишлайдиган ректификацион қурилмалар

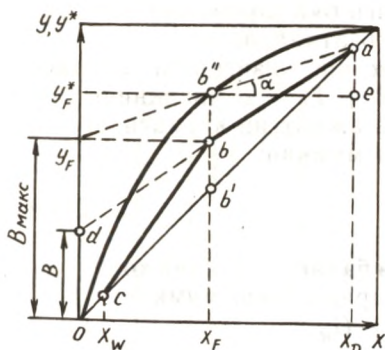
қўлланилади. Дастлабки аралашма ҳайдаш кубига берилади (15.7- расм). Куб ичига иситувчи змеевик жойлаштирилган бўлиб, аралашма қайнаш температурасигача иситилади. Ҳосил бўлган буглар ректификацион колоннанинг охириги тарелкасининг пастки қисмига ўтади. Буг колонна бўйлаб кўтарилган сари энгил учувчан компонент билан тўйиниб боради. Дефлегматордан колоннага қайтган бир қисм дистиллят флегма деб юритилади. Флегма (суюқ фаза) колоннанинг энг юқориги тарелкасига берилади ва пастга қараб ҳаракат қилади. Суюқ фаза пастга ҳаракат қилишида ўз таркибидаги энгил учувчан компонентни буг фазасига беради. Буг ва суюқ фазаларнинг бир неча бор ўзаро контакти натижасида буг фазаси юқорига ҳаракат қилгани сари энгил учувчан компонент билан тўйиниб борса, суюқлик эса пастга томон ҳаракат қилган сари таркибида қийин учувчан компонентнинг миқдори ошиб боради.

Колоннанинг юқориги қисмидан буглар дефлегматорга ўтади ва у ерда тўла ёки қисман конденсацияга учрайди. Буглар тўла конденсацияланганда ҳосил бўлган суюқлик ажраткич ёрдамида икки қисм (дистиллят ва флегма) га ажратилади. Охириги маҳсулот (дистиллят) совиткичда совитилгандан сўнг йиғиш идишига

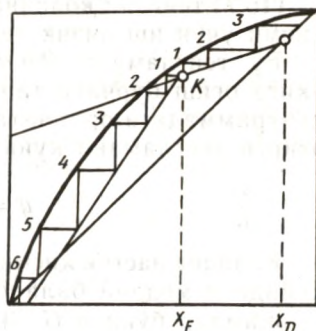


15.7-расм. Даврий ишлайдиган ректификацион қурилма схемаси:

1 — ҳайдаш кубиги; 2 — ректификацион колонна; 3 — дефлегматор; 4 — ажраткич; 5 — совиткич; 6,7 — йиғичлар.



15.10-расм. Ректификацион колонна иш чизикларини $y - x$ диаграммасида тасвирлаш.



15.11-расм. Концентрация погоналари сонини график усул билан аниқлаш.

ди. Қабул қилинган шартга кўра (15.5-§), юқориги тарелкадан чиқаётган бугнинг ва дистиллятнинг таркиблари ўзаро тенг (яъни $y_D = x_D$). x_D нуктадан диагонал билан кесишгунча вертикал ўтказилади, натижада a нуктага эга бўламиз. R нинг қиймати маълум деб ҳисобланилади. Ордината ўқига $B = x_D / (R + 1)$ (15.8-тенгламага асосан) кесмани жойлаштирилади, бунда d нукта ҳосил бўлади. d ва a нукталар тўғри кесма ёрдамида бирлаштирилади. x_f нинг қийматига тўғри келган нуктадан ad чизиги билан кесишгунча вертикал кесма ўтказилади, бунда b нукта ҳосил бўлади. ab тўғри кесмаси колонна юқори қисмининг иш чизигини ифодалайди.

Қабул қилинган шартга кўра $y_w = x_w$, шу сабабдан x_w нинг қийматига тўғри келган нуктадан диаграмма диагонали билан кесишгунча вертикал кесма ўтказилиб, c нуктага эга бўлинади. c нукта b нукта билан тўғри кесма орқали бирлаштирилади. Ҳосил бўлган bc кесмаси пастки колоннанинг иш чизигини ифодалайди. Иш чизиклари (ab , bc) ректификацион колонна юқориги ва пастки қисмларидаги иш концентрацияларининг ўзгаришини характерлайди.

Иш чизиклари ёрдамида концентрациялар ўзгариши погоналарининг сони аниқланади. 15.11-расмда концентрация погоналарининг сонини график усул билан аниқлаш йўли тасвирланган. Юқориги ва пастки колонналар иш чизиклари k нуктасида кесишади. Мувоzanат чизиги ва иш чизиклари ўртасида учбурчак погоналар ўтказиб концентрациялар ўзгариши погоналарининг сони (ёки назарий тарелкалар сони) аниқланади. Графикдан кўриниб турибдики, мисолимизда юқориги колоннага 3 та концентрация погоналари, пастки колоннага эса 6 та концентрация погоналари тўғри келади.

Назарий тарелкаларнинг сони n_n га асосланиб ҳақиқий тарелкаларнинг сони n_x аниқланади:

$$n_x = \frac{n_H}{\eta}, \quad (15.13)$$

бу ерда η — тарелканинг фойдали иш коэффициентини.

Ушбу фойдали иш коэффициентининг қиймати тарелканинг конструкциясига, тарелкалар оралигидаги масофага, бугнинг тезлигига ва аралашманинг физик хоссаларига боғлиқ бўлиб, катта чегараларда ($0,25 \div 0,90$) ўзгаради. Ҳайдашнинг турли усуллари учун фойдали иш коэффициентининг қабул қилиб олинган ўртача қийматларидан фойдаланилади.

15.7-§. ФЛЕГМА СОНИ

Флегма микдорининг дистиллят микдорига нисбати флегма сони деб аталади. Бу сон ректификацион колонна ишларини анализ қилишда муҳим аҳамиятга эга.

Дистиллятнинг берилган таркиби x_D ўзгармас бўлса, B кесманинг катталиги (15.10- расм) фақат флегма сонига боғлиқ бўлади, чунки $B = x_D / (R + 1)$. Бунда R нинг кўпайиши билан B кесмаси камаяди, b нуктаси вертикал бўйича пастга тушади ва силжиш ($R = \infty$ бўлганда) то диаграмма диагонали билан кесишгунча давом этади (b' нуктаси). Бунда жараённинг ҳаракатлантирувчи кучи ($y^* - y$) максимал қийматга эга бўлади. R нинг камайиши билан b нуктанинг ўрни вертикал бўйича юқорига силжийди. Бундай ҳолатда жараённинг ҳаракатлантирувчи кучи камаяди ва R маълум бир минимал қийматга эга бўлганда (қачонки b нуктаси b'' ҳолатни эгаллаганда) ҳаракатлантирувчи куч нолга тенг бўлиб қолади.

Демак, колоннанинг ишлаши учун зарур бўлган флегма сонининг қиймати $R_{\text{мин}}$ ва $R = \infty$ чегаралари оралигида бўлиши зарур. Бундай флегманинг иш сонини аниқлаш учун $R_{\text{мин}}$ нинг қиймати маълум бўлиши керак. $R_{\text{мин}}$ нинг қиймати одатда ҳисоблаш йўли билан топилади.

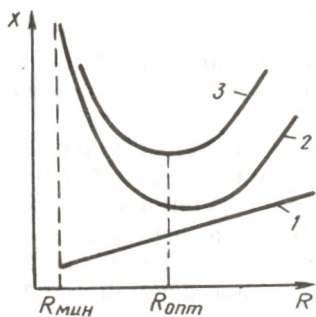
$R_{\text{мин}}$ ни аниқлаш учун b'' нуктасидан (15.10- расм) a нуктасининг ординатаси билан кесишгунча горизонтал кесма $b''e$ ўтказилади. $R_{\text{мин}}$ бўлганда юқориги колонна иш чизиги қиялик бурчагининг тангенс $ab''e$ учбурчаги ae ва $b''e$ катетларининг нисбати орқали аниқланади:

$$\operatorname{tg} \alpha = \frac{y_D - y_F^*}{x_D - x_F} = \frac{x_D - y_F^*}{x_D - x_F}. \quad (15.14)$$

Юқориги колонна иш чизигининг тенгламасига асосан ва флегма сони минимал қийматга эга бўлганда $\operatorname{tg} \alpha = R_{\text{мин}} / (R_{\text{мин}} + 1)$. Иккала ифодаларни солиштириб, қуйидаги тенгламага эришамиз:

$$R_{\text{мин}} = \frac{x_D - y_F^*}{y_F^* - x_F} \quad (15.15)$$

Қурилманинг ўлчамлари ва иссиқлик ташувчи агентлар (иситкич учун сув буғи, дефлегматор учун совуқ сувнинг сарфи) флегма сонига қараб ўзгаради. Капитал маблағ ва қурилмаларни ишлатиш учун зарур бўлган сарфлар ҳам флегма сонига боғлиқ. Шу сабабли ҳақиқий флегма сонини ҳисоблаш катта аҳамиятга эга. Ҳақиқий флегма сонини график усулда аниқлаш мумкин. 15.12- расмдан кўриниб турибдики, қурилмаларни ишлатиш учун зарур бўлган харажатлар флегма сонига тўғри пропорционал равишда ортиб боради (1- чизик). Капитал маблағлар ва флегма



15.12-расм. Оптимал флегма сонини аниқлашга доир:

1 — эксплуатацион сарфлар; 2 — капитал харажатлар; 3 — умумий харажатлар.

сони оралигидаги боғлиқлик маълум минимумга эга (2-эгри чизик). Умумий сарфлар ва флегма сони ўртасидаги боғлиқлик ҳам минимум нуқтаси билан белгиланади (3-эгри чизик), бу минимумга тўғри келган R ҳақиқий флегма сонининг оптимал қиймати ($R_{\text{опт}}$) ни ташкил этади.

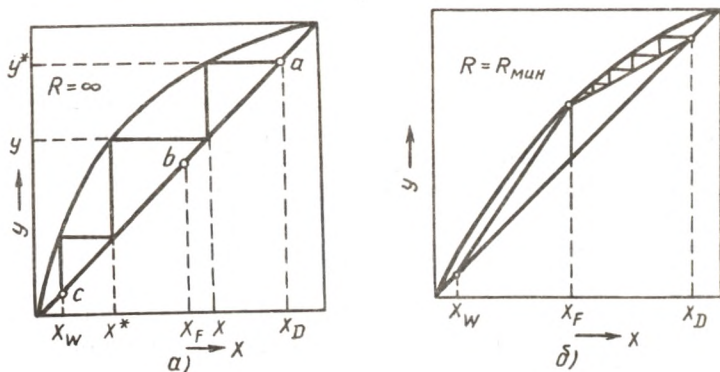
Амалиётда иш флегма сони тахминий ҳисоблашлар асосида аниқланади: $R = \varphi R_{\min}$, бу ерда φ — флегманинг кўпроқ олинишини ҳисобга олувчи коэффициент ($\varphi > 1$). Агар ажратилаётган системалар учун φ нинг қиймати аниқ бўлмаса, бундай ҳолатда иш флегма сонини аниқлаш учун қуйидаги эмпирик боғлиқликдан фойдаланиш мумкин:

$$R = 1,3 R_{\min} + 0,3$$

Икки хил чегараланган режимларда ($R = R_{\min}$ ва $R = \infty$) флегма сони, қурилманинг иш баландлиги ва ректификация учун иссиқлик сарфи ўрталаридаги боғлиқликни кўриб чиқамиз. Колоннанинг иш баландлиги концентрация ўзгаришларининг назарий сонига пропорционал.

$R = \infty$ бўлганда иш чизиклари диаграмманинг диагонали бўйлаб жойлашади, жараённинг ҳаракатлантирувчи кучи $\Delta y = y^* - y$ ёки $\Delta x + x - x^*$ энг катта қийматига эга бўлса, керак бўлган назарий поғоналар сони эса энг кичик қийматга тенг бўлади (15.13- расм. а). Демак, $R = \infty$ бўлганда колонна учун иш

баландлиги энг кам бўлиши керак. Бироқ флегма сони R фақат $D = 0$ бўлгандагина чексиз қийматга эга бўлади. Бунда дистиллят олинмайди, буғларнинг тўла конденсланишидан ҳосил бўлган ҳамма суюқлик колоннага флегма сифатида қайтариледи. Бу режимда колонна ўзича ишлайди ва тайёр маҳсулот бермайди. Шу сабабли $R = \infty$ бўлгандаги режим нормал ишлаб чиқариш шароитларида қўлланилмайди. Флегма сонининг кўпайиши билан қайнаткичдаги буғланиши лозим бўлган суюқлик миқдори ортади. $R = \infty$ бўлганда максимал катта миқдордаги суюқлик буғланиши керак. Бу ҳолат ўз навбатида энг катта миқдордаги иситувчи буғ сарфини талаб қилади.



15.13-расм. Флегма сони билан ректификацион колонна баландлигининг ўзаро боғланиши:

a — $R = \infty$ бўлганда; Δ — $R_{мин}$ бўлганда.

$R_{мин}$ бўлган режимда иш чизиқлари мувозанат чизиги билан кесишади. (15.13-расм, б), кесишган нуқтада ҳаракатлантйривчи куч нолга тенг бўлади. Бунда назарий погоналар сони энг катта қийматга эга бўлади. Демак, $R_{мин}$ бўлган режим учун ректификацион колонна чексиз катта баландликка эга бўлиши зарур. Бир хил шароитларда иситувчи буғнинг сарфи флегма сонига пропорционал бўлганлиги учун $R_{мин}$ режимда иситувчи буғнинг сарфи энг кам қийматга тенг бўлади. Шундай қилиб флегма сони ортиши билан қурилманинг баландлиги камаяди, иситувчи буғ сарфи эса ортади. Шу билан бирга, флегма сони ортганда колоннага қайтаётган суюқлик миқдори ҳам ортади, бу ҳол ўз навбатида қурилма диаметрининг катталашувиға олиб келади.

15.8-§. РЕКТИФИКАЦИОН КОЛОННАНИНГ ИССИҚЛИК БАЛАНСИ

Узлуксиз ишлайдиган ректификацион колонна (15.9-расм) учун қуйидаги иссиқлик балансини тузиш мумкин:

Иссиқлик кириши

Куб — буглатгичда иситувчи буг билан... Q_k

Дастлабки аралашма билан... $Q_F = G_F i_F$

Иссиқлик сарфи

Бугларнинг конденсацияланиши натижасида дефлегматордан чиқаётган сув билан ... Q_c

Дистиллят билан ... $Q_D = G_D i_D$

Кубдаги қолдиқ билан ... $Q_W = G_W i_W$

Атроф мухитга йўқотишлар билан ... $Q_{\text{я}}$

бу ерда i_F, i_D, i_W — дастлабки аралашма, дистиллят ва куб қолдиқнинг энтальпиялари.

Шундай қилиб, иссиқлик баланси тенгламасини қуйидаги кўринишда ёзиш мумкин:

$$Q_k + Q_F = Q_c + Q_D + Q_W + Q_{\text{я}}. \quad (15.16)$$

Q нинг ўрнига уларнинг қийматларини қўйиб ва $Q_c = G_D r_D = G_D(R + 1)r_D$ (бу ерда r_D — дефлегматордаги бугнинг конденсацияланиш солиштирма иссиқлиги) ҳисобга олиниб, иссиқлик баланси тенгламасини Q_k га нисбатан ечамиз:

$$Q_k = G_D(R + 1)r_D + G_D i_D + G_W i_W - G_F i_F + Q_{\text{я}}. \quad (15.17)$$

Куб — буглатгични иситиш учун сарф бўладиган иситувчи бугнинг миқдорини қуйидаги тенглама орқали аниқлаш мумкин:

$$G_{\text{ис}} = \frac{Q_k}{r_{\text{ис}} x_{\text{ис}}}, \quad (15.18)$$

бу ерда $r_{\text{ис}}$ — иситувчи бугнинг конденсацияланиш (ёки буг ҳосил қилиш) солиштирма иссиқлиги; $x_{\text{ис}}$ — иситувчи бугнинг қуруқлик даражаси.

Дефлегматордаги бугни конденсациялаш учун зарур бўлган сувнинг сарфи қуйидагича топилади:

$$G_c = \frac{Q_c}{C_c(t_0 - t_6)} = \frac{G_D(R + 1)r_D}{C_c(t_0 - t_6)}, \quad (15.19)$$

бу ерда C_c — сувнинг солиштирма иссиқлик сифими; t_6 ва t_0 — сувнинг бошланғич ва охири температуралари.

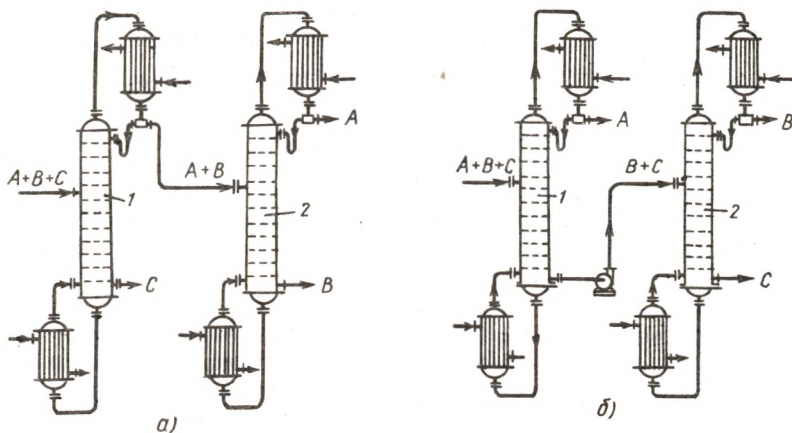
15.9-§. КўП КОМПОНЕНТЛИ АРАЛАШМАЛАРНИ РЕКТИФИКАЦИЯЛАШ

Саноатда кўпинча бинар аралашмаларни эмас, балки кўп компонентли аралашмаларни ажратишга тўғри келади. Бундай аралашмаларни ректификациялаш анча мураккаб ва кам ўрганилган жараён ҳисобланади. Агар бинар аралашмалар иккита эркинлик даражасига эга бўлса, кўп компонентли аралашмаларнинг

эркинлик даражаси компонентларнинг сонига тенг бўлади. Шу сабабли кўп компонентли аралашмаларни ректификациялаш жараёнини анализ қилиш ва ҳисоблаш анча мураккабдир.

Кўп компонентли аралашмаларни ажратиш жараёни учун зарур бўлган қурилмаларни ўзаро боғлаш ҳам анча мураккаблашади. Бундай аралашмаларни битта колоннада ажратиш мумкин эмас. Умумий ҳолда колонналарнинг сони компонентларнинг сонидан битта кам бўлади, демак, компонентлар сони n та бўлган аралашмани ажратиш учун $n - 1$ та колонна керак бўлади.

Мисол тариқасида уч (A , B ва C) компонентли аралашмани ажратишни кўриб чиқамиз. Ажратиш жараёни икки хил вариант бўйича олиб борилади; а) A ва B компонентлар C компонентга нисбатан учувчан; б) A компонент B ва C компонентларга нисбатан учувчан: (15.14-расм). Биринчи вариант бўйича



15.14-расм. Уч компонентли аралашмани ажратадиган ректификацион қурилманинг схемаси:

а — A ва B компонентлар C компонентга нисбатан кўпроқ учувчан; б — A компонент B ва C компонентларга нисбатан кўпроқ учувчан; 1, 2 — колонналар.

биринчи колоннадан ёмон учувчан компонент C қолдиқ сифатида ажратиб олинади. Қолган иккита компонент A ва B конденслашдан сўнг иккинчи колоннага юборилади, у ердан A компонент дистиллят сифатида ажратиб олинади, чунки A компонент B компонентга нисбатан бироз учувчан. B компонент эса қолдиқ бўлади. $A+B$ компонентларини иккинчи колоннага буг ҳолида бериш иктисодий жиҳатдан тежамли ҳисобланади; бунда биринчи колоннага тегишли бўлган дефлегматорда фақат флегма учун етарли бўлган буг конденсацияланади.

Иккинчи вариантга кўра биринчи колоннадан энг учувчан A компонент дистиллят сифатида ажратиб олинади, қолган иккита $B+C$ компонентларнинг аралашмаси иккинчи колоннага насос

ёрдамида берилади. Иккинчи колоннадан нисбатан учувчан бўлган В компонент дистиллят сифатида олинади, С компонент эса қолдиқ сифатида ажратилади.

15.10-§. ХАЙДАШНИНГ МАХСУС УСУЛЛАРИ

Молекуляр дистиллаш. Бир қатор юқори молекулали моддаларнинг (молекуляр массаси > 300) қайнаш температураси вакуум қиймати анча катта бўлганда ҳам юқори бўлганлиги сабабли уларни ажратиш қийин. Бундай аралашмаларни суюқликнинг устида жуда кичик босим ҳосил қилинган ҳолатда ажратилади.

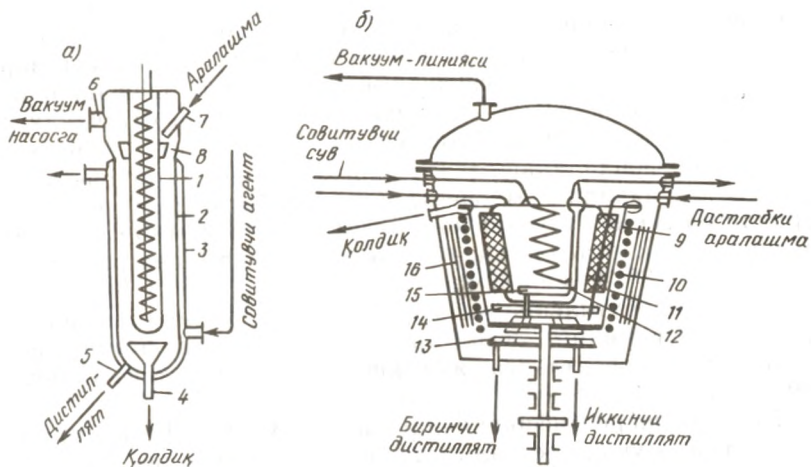
Молекуляр дистиллаш жараёни шартли равишда иккита босқичдан иборат бўлади: 1) тегишли компонент (кичик молекуляр массали модда) нинг суюқлик (плёнка) нинг чуқур қатламидан диффузия орқали бугланиш юзасига ўтиши; 2) буг молекулаларининг конденсацияланиш юзасига ўтиши ва у ерда конденсацияланиши.

Молекуляр дистиллашда суюқлик юзасидаги бугланиш жараёни қайнаш юз бермаган шароитда боради. Дистиллаш жараёни бир-бирига яқин жойлашган бугланиш ва конденсацияланиш юзалари бўлган ҳолатдагина юз беради. Ўта вакуум шароитида молекулаларнинг эркин юриш масофаси катталашади. Бунда бугланиш юзасидан ажралиб чиқаётган молекулаларнинг қўпчилиги конденсацияланиш юзасига тушади ва у ерда ушланиб қолади.

Суюқлик қатламининг қалинлиги қанча кичик бўлса, молекуляр дистиллаш жараёни шунча тез кетади. Суюқлик плёнкаси турбулизация қилиш орқали суюқликдаги диффузия тезлигини ошириш мумкин. Бундай шарт-шароитлар молекуляр дистиллаш аппаратларида ташкил қилинади.

15.15-расм, а да молекуляр дистиллаш учун энг оддий аппаратнинг схемаси келтирилган. Цилиндр 1 нинг ичида электриситгич бўлиб, буглатгич вазифасини бажаради. Конденсатор 2 нинг ғилофи 3 бўйича совитувчи агент ўтади. Дастлабки аралашма патрубк 7 орқали воронка 8 га тушади ва буглатгичнинг ташқи юзаси бўйлаб плёнка ҳолатида ҳаракат қилади. Қолдиқ патрубк 4 орқали дистиллят эса патрубк 5 ёрдамида ташқарига узатилади. Буглатгич ва конденсатор оралигидаги ҳалқасимон бўшлиқдаги керакли қолдиқ босим патрубк 6 га уланган вакуум — насос ёрдамида ушлаб турилади. Буглатиш ва конденсация юзалари оралигидаги масофа одатда 20—30 мм ни, улар оралигидаги температуралар айирмаси эса тахминан 100 К ни ташкил этади.

Молекуляр ҳайдаш учун центрифуга типидagi роторли қурилманинг схемаси 15.15-расм, б да тасвирланган. Қобикнинг ичида конуссимон шаклдаги алюминийдан тайёрланган ротор-буглатгич айланма ҳаракат қилади, ушбу ротор ташқи томонидан электриситгич 10 ёрдамида иситилиб турилади. Роторнинг тезлиги



15.15-рasm. Молекуляр дистиллаш аппаратлари:

а — энг оддий аппарат схемаси; б — центрифуга типдаги роторли аппарат схемаси; 1 — цилиндр; 2, 11, 12 — конденсаторлар; 3 — гилоф; 4, 5, 6, 7 — патрубклар; 8 — воронка; 9 — ротор-буглатгич; 10 — электрситкич; 13 — ҳалқасимон йиғгич; 14, 15 — тагликлар; 16 — ҳалқасимон изоляция плиталари.

тахминан 400 айл/мин га тенг. Роторнинг ичида иссиқ сув билан совитиладиган конденсатор 11 мавжуд. Ушбу конденсатор елпиғич шаклидаги текис ичи бўш элементлардан ташкил топган. Ротор 9 нинг ички юзаси ва конденсатор 11 нинг юзаси ўртасидаги масофа 20—30 мм ни ташкил этади.

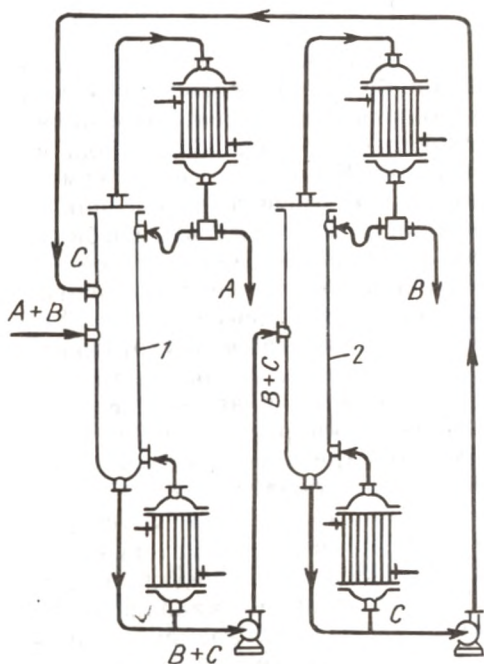
Кўп компонентли дастлабки аралашма труба ёрдамида роторнинг пастки тубига етказилиб берилади. Марказдан қочма куч таъсирида суюқлик плёнка ҳолатида турбулент оқим билан роторнинг қиздирилган юзаси бўйлаб юқорига кўтарилади ва кўтарилган сари бугланиб боради. Камрок учувчан компонентларнинг буглари конденсатор 11 нинг юзасида конденсацияланади, кўпроқ учувчан компонентларнинг буги эса совуқ сув билан совийдиган конденсатор — змеевик 12 нинг юзасида конденсацияланади. Суюқлик конденсаторларнинг тагида жойлаштирилган тагликлар 14, 15 га оқиб тушади ва сўнгра ҳалқасимон йиғгич 13 га оқиб ўтади. Ҳалқасимон йиғгичдан ҳосил бўлган маҳсулот иккита фракция сифатида (биринчи дистиллят, иккинчи дистиллят) трубкалар ёрдамида қурилмадан ташқарига чиқарилади. Қолдик маҳсулот эса роторнинг энг юқориги қиррасидан оқиб ўтиб, тарновга тушади ва қурилмадан ташқарига чиқарилади.

Молекуляр дистиллаш суюқликларни ажратишнинг нисбатан қимматбаҳо усули ҳисобланади. Шу сабабдан ушбу усулдан айрим пластмассалар, витаминлар, ёғлар, мойловчи материаллар, ёғ кислоталари, эфирлар ишлаб чиқаришларда фойдаланилади.

Экстрактив ректификация. Компонентларнинг қайнаш температураси бир-бирига жуда яқин бўлган суюқ аралашмаларни ажратиш жуда қийин вазифа ҳисобланади. Бундай аралашмаларнинг фазавий мувозанат эгри чизиклари $y - x$ диаграмманинг

диагонал чизигига жуда яқин келади, шу сабабдан флегманинг кўпроқ олинишини ҳисобга олувчи коэффициентнинг қиймати катта бўлган шароитда ҳам ректификацион колоннадаги зарур бўлган тарелкаларнинг сони анча ортиб кетади. Бундай аралашмаларни ажратиш жараёни асосий компонентларнинг учувчанлигини анча ортириб юборадиган учинчи компонент (ажратувчи агент) дан фойдаланишга асосланган. Учинчи компонент аралашманинг иккала компонентларига nisbatan кам учувчан ва аралашмада ёмон учувчан компонентни яхши эритиб юборадиган бўлиши керак. Масалан, n — бутан ($t_{\text{кай}} = 0,5^\circ\text{C}$) ва псевдобутилен ($t_{\text{кай}} = 0,3^\circ\text{C}$) аралашмасига ацетон ($t_{\text{кай}} = 56^\circ\text{C}$) қўшилади. Ацетон псевдобутиленни яхши эритади, n — бутанни эса эритмайди. Шундай қилиб, суяқ аралашмаларни ажратувчи агент ёрдамида компонентларга ажратиш экстрактив ректификациялаш дейилади.

Экстрактив ректификациялашнинг схемаси 15.16- расмда тасвирланган. Бундай қурилма иккита ректификацион қурилмалардан иборат бўлиб, биринчисига A ва B компонентлардан ташкил топган аралашма берилади. Биринчи колонна юқориги қисмидаги тарелкалардан биттасига ажратувчи агент C юборилади. B компоненти ажратувчи агент C да яхши эрийди, бироқ A ва C компонентлари ўзаро эримайди (ёки қисман эрийди). B компоненти nisbatan юқори температурада қайнайди. C компоненти суяқ ва буг фазалари таркибидаги B компонентни экстракциялай-



15.16-расм. Экстрактив ректификациялаш қурилмасининг схемаси:

1, 2 — колонналар; A, B — аралашманинг асосий компонентлари; C — ажратувчи агент.

ди. Биринчи колоннадан $B+C$ аралашмаси қолдиқ маҳсулот сифатида ажралади, дистиллят эса амалий жиҳатдан тоза бўлган A компонентидан иборат бўлади.

Экстрактив ректификациялашдан сўнг $B+C$ аралашмаси иккинчи колоннага юборилиб, у ерда бир-бирдан ажратилади. Ушбу колоннадан B компоненти дистиллят сифатида ажратиб олинади. Қолдиқ маҳсулот ҳолатида ажралган C компоненти қайтадан ишлатиш учун биринчи колоннага қайтарилади.

Экстрактив ректификациялаш фақат узлуксиз режимда олиб борилади.

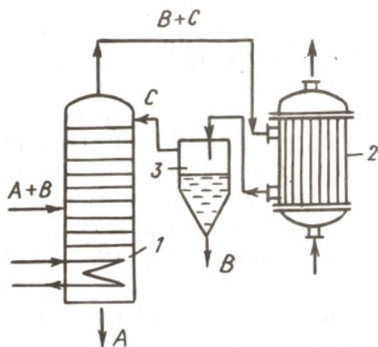
Азеотроп ректификация. Ажратилиши зарур бўлган икки компонентли азеотроп аралашмага учинчи компонент қўшилади. Бунда учинчи компонент аралашма компонентларининг бирортаси билан янги (дастлабки аралашмага нисбатан яхшироқ учувчан азеотроп аралашма) дистиллят сифатида ҳайдалади, қолган компонент эса қолдиқ маҳсулот сифатида ажратиб олинади.

15.17- расмда азеотроп ректификациялаш қурилмасининг битта варианты тасвирланган. Колонна 1 га суюқ азеотроп аралашма ($A+B$) берилади. Колоннанинг юқориги қисмига учинчи компонент C юборилади. Колоннада янги азеотроп аралашма ($B+C$) ҳосил бўлади, ушбу аралашма компонентлари суюқ ҳолатда амалий жиҳатдан бир-бирида ўзаро эримайди. Шу сабабдан дистиллят дефлегматор 2 да совитилган сўнг чўктириш қурилма 3 да B ва C компонентларига ажралади. B компоненти узатилади, C компоненти эса колоннага қайтарилади. A компоненти колоннанинг пастки қисмидан қолдиқ маҳсулот сифатида ажралади.

Азеотроп ректификациялашга мисол қилиб этил спирти — сув аралашмасини (қайнаш температураси 78°C атрофида) ажратишни кўриб чиқиш мумкин. Бу жараёнда ажратувчи компонент сифатида бензол хизмат қилади, ушбу учинчи компонент сув билан тахминан $64,8^{\circ}\text{C}$ да қайнайдиган азеотроп аралашма ҳосил қилади. Колоннадан қолдиқ сифатида узатиладиган маҳсулот таркиби сувсиз этил спиртидан иборат бўлади.

Азеотроп ректификациялаш жараёни даврий ва узлуксиз режимларда олиб борилиши мумкин. Кўпчилик шароитларда азеотроп ректификациялаш учун экстрактив ректификациялашга нисбатан кўпроқ иссиқлик сарфи талаб қилинади. Бундан ташқари азеотроп ректификациялаш жараёни учун тегишли ажратувчи агентни танлаш анча қийин вазифа ҳисобланади.

Паст температурали ректификация. Суюқ газ аралашмаларини ректификация усули билан ажратиш жуда паст температура ва катта босим билан олиб борилади. Бундай жараёнда ажратилган маҳсулотлар тўла ёки қисман буг ҳолатида бўлади. Масалан, ўта совитиш йўли билан олинган хавони ректификация йўли билан ажратиш учун турли ажратиш қурилмалари ишлатилади: 1) бир колоннали ажратиш аппаратлари (ёки бир маротаба ректификациялаш қурилмалари); 2) кўп колоннали ажратиш қурилмалари (ёки кўп маротаба ректификациялаш қурилмалари).

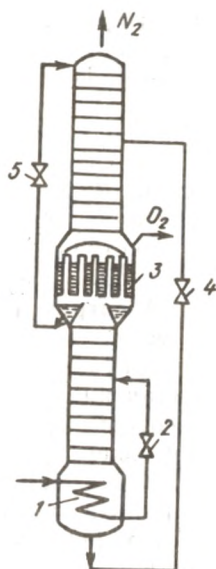


15.17-расм. Азеотроп ректификация-
лаш қурилмасининг схемаси:

1 — колонна; 2 — дефлегматор; 3 — чўктириш
аппарати.

15.18- расм. Ҳавони кислород ва азотга ажратувчи
иккита колоннали ректификацион қурилма-
нинг схемаси:

1 — змеевик; 2, 4, 5 — вентиллар; 3 — конденсатор-буглатгич.



15.18- расмда ҳавони кислород ва азотга ажратувчи икки колоннали қурилманинг схемаси тасвирланган. Змеевик 1 га суюлтирилган ва совитилган ҳаво кириб, у ерда конденсацияга учрайди, бунда ажралган иссиқлик колоннанинг кубида $P \approx 0,6$ МПа босим билан қайнаётган суюқликка берилади. Змеевикдаги ҳаво дроссел вентил 2 орқали пастки колоннанинг таъминловчи қисмига берилади. Ўзида кам микдорда кислород тугган энгил учувчан азотнинг буглари конденсатор 3 нинг трубаларида конденсацияланади. Ушбу конденсаторнинг трубалар-аро бўшлиғида суюқ кислороднинг бугланиши юз беради. Конденсатор 3 да ҳосил бўлаётган азотли флегманинг бир қисми пастки колоннани намлаш учун ишлатилади, қолган қисми эса дроссел клапани 4 орқали юқориги колоннани намлаш учун юборилади. Юқориги колоннада босимнинг қайнаши 0,14—0,16 МПа ни ташкил этади. Юқориги колоннадаги буглатгич 3 нинг трубалараро бўшлиғидан таркибида 99,9 % O_2 тугган тоза газ ёки суюқ ҳолатдаги кислород олинади. Колоннанинг юқориги қисми-дан эса тахминан 98% ли тоза азот узатилади.

Ажратилган азот ва кислороднинг таркибида оз микдорда аргон ва бошқа камёб учрайдиган газлар бўлиши мумкин. Ажратилаётган маҳсулотлар (азот ва кислород) нинг тозалик даражасини ошириш учун пастки колоннанинг аргон кўп тўпланадиган тарелкасидаги бугларнинг бир қисми ажратиб олиниб, бошқа паст температурали ректификациялаш қурилмаси-га юборилади.

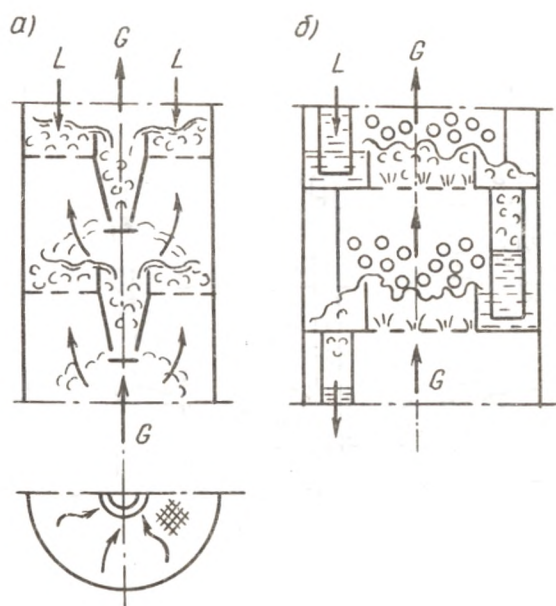
Саноатда иш унумдорлиги $7500 \text{ м}^3/\text{соат}$ (ҳаво бўйича) ва ундан кўп бўлган ҳавони кислород ва азотга ажратувчи ректификацион қурилмалар кенг ишлатилади.

15.11-§. РЕКТИФИКАЦИОН КОЛОННАЛАРНИНГ ТУЗИЛИШИ

Ректификацион қурилмаларда асосан икки типдаги аппаратлар ишлатилади: 1) погонали контактли аппаратлар (тарелкали колонналар); 2) узлуксиз контактли аппаратлар (плёнкали ва насадкали колонналар). Тарелкали, насадкали ва айрим плёнкали аппаратлар ички тузилиши (тарелка, насадка) га кўра абсорбцион колонналарга ўхшаш бўлади. Ректификацион колонналарни ҳисоблаш ҳам бир хил типдаги абсорбцион аппаратларни ҳисоблашдан фарқ қилмайди. Фақат дастлаб юқориги ва пастки колонна алоҳида ҳисобланади, сўнгра ректификацион аппаратнинг умумий иш баландлиги аниқланади.

Ректификацион колонналар (абсорберлардан фарқли) кўшимча иссиқлик алмашиниш аппаратлари (иситгич, қайнатгич, ҳайдаш кубу, дефлегматор, конденсатор, совитгич) билан таъминланган бўлади. Бундан ташқари атроф муҳитга тарқаладиган иссиқликнинг йўқолишини камайтириш учун ректификацион колонналар иссиқлик изоляцияси билан қопланади.

Кимё ва нефть кимёси саноатидаги ректификацион (ва абсорбцион) қурилмаларда асосан етти хил типдаги контакт тарелкалари ишлатилади: 1) галвирсимон; 2) галвирсимон — клапанли; 3) клапанли; 4) жалюзали — клапанли; 5) қалпоқчали; 6) галвирсимон кўп қуйилишли; 7) панжарали. Тарелкалар оралигидаги масофа $h = 200 \div 1200$ мм бўлиши мумкин, кўпинча h нинг қиймати 200; 300; 400; 500 ва 600 мм га тенг қилиб олинади.



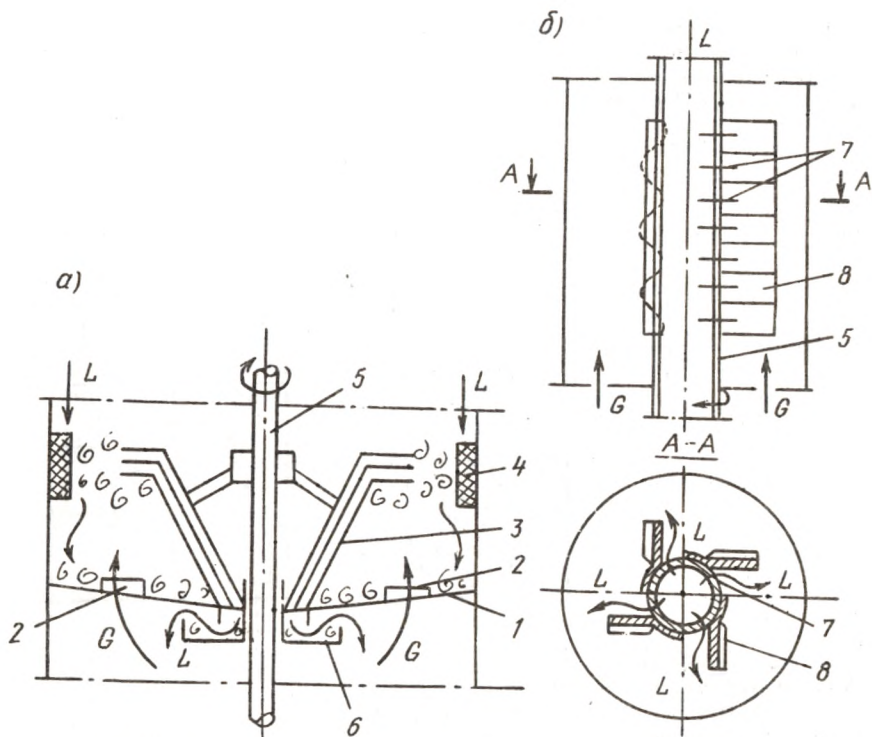
15.19-рasm. Интенсив контактли қурилмаларнинг типлари:

a — фазаларнинг икки зонали контактига эга бўлган тарелкалар; *b* — кўзгалувчан шарсимон насадкали тарелкалар.

15.19- расмда суюқ ва газ (буғ) фазалари ўртасида интенсив режимларни таъминлаб берувчи тарелкаларнинг айрим типлари кўрсатилган. Иккита зонали контактга эга бўлган тарелкада (15.19- расм, а) буғ суюқлик плёнкаси тарелкадан қуйилаётган жойда қўшимча контактга учрайди ва тарелкадаги суюқлик қатламидан ўтаётган пайтда эса барботажли режим ҳосил қилади. Бу ҳолат жараённинг тезлигини орттиришига олиб келади.

15.19-расм, б да кўрсатилган контакт қурилмада шарлар қатламидан фойдаланилганда тарелкалар оралигидаги бўшлиқда суюқликнинг бир-биридан ажратилган зич плёнкалари ҳосил бўлади, натижада бундай колоннадаги газ (ёки буғ) нинг тезлигини галвирсимон тарелкаларга нисбатан 3—4 мартаба кўпайтириш имконияти пайдо бўлади.

Роторли аппаратларда ҳам фазалар ўртасида интенсив контактли режим уюштирилади. 15.20- расмда роторли аппаратларнинг икки хил контакт қурилмалари кўрсатилган. Бундай аппаратларда марказдан қочма куч майдони ҳосил қилиниб, суюқлик валдаги тешиклар орқали сочиб берилади. Роторли аппаратлар иссиқликка бардошсиз системаларни вакуум остида



15.20-расм. Роторли аппаратларнинг контакт қурилмалари (а, б):

1 — тарелка; 2 — патрубклар; 3 — айланувчи конус; 4 — томчи қайтаргич; 5 — вал; 6 — қуйилиш қурилмаси; 7 — валдаги тешиклар; 8 — тўлқинсимон паррақлар.

ректификация қилиш учун қўлланилади. Бундай аппаратларнинг гидравлик қаршилиги кам, бироқ роторни айлантириш учун қўшимча энергия талаб қилинади.

Дистилляцияон ва ректификацион қурилмаларнинг ишини интенсивлаш учун энергияга бўлган харажатларни камайтириш, интенсив гидродинамик режимларни ташкил қилиш учун оптимал шарт-шароитлар яратилиши мақсадга мувофиқ бўлади.

Энергетик харажатларни камайтириш учун қуйидаги ишлар қилинган бўлиши керак: 1) ректификацион колонналарни яхши иссиқлик изоляцияси билан қоплаш; 2) жараёни оптимал флегма сони билан олиб бориш; 3) иккиламчи иссиқлик оқимларидан ишлаб чиқариш эҳтиёжларини қондириш учун фойдаланиш; 4) мумкин бўлган шароитда аппаратнинг кубиди суюқликни буглатиш учун ўткир бугни ишлатиш; 5) иссиқлик насосини қўллаш; 6) айрим шароитларда, масалан азеотроп аралашмаларини ректификациялаш пайтида ҳар хил босим билан ишлайдиган икки (ёки кўп) колоннали қурилмалардан фойдаланиш.

ТАҚРОРЛАШ ВА МУСТАҚИЛ ИШЛАШ УЧУН САВОЛЛАР

- 15.1. Суюқликларни ҳайдаш жараёнининг саноатда ишлатилиши. Ҳайдаш неча турга бўлинади?
- 15.2. Д. П. Коноваловнинг классификацияси бўйича суюқ аралашмалар неча хил бўлади? Коноваловнинг биринчи ва иккинчи қонуни қандай таърифланади?
- 15.3. Қандай шароитларда оддий ҳайдаш усули ишлатилади? Бу усул неча турга бўлинади?
- 15.4. Дистилляция ва ректификация ўртасида қандай фарқ бор? Бинар аралашмаларни ректификация қилишни график орқали тушунтириш мумкинми?
- 15.5. Даврий ва узлуксиз ишлайдиган ректификацион қурилмаларнинг ишлаш принциплари.
- 15.6. Ректификацион колонна иш чизиқлари тенгламаларини қандай қилиб тузиш мумкин?
- 15.7. Ректификацион колоннадаги тарелкаларнинг ҳақиқий сонини график усул билан аниқласа бўладими?
- 15.8. Флегма сони. Уни қандай чегараларда ўзгартириш мумкин? Флегма сонининг ўзгариши ректификацион қурилманинг ишлашига қандай таъсир кўрсатади?
- 15.9. Ректификацион колоннанинг иссиқлик балансини умумий ҳолатда қандай ифодалаш мумкин?
- 15.10. Кўп компонентли аралашмаларни ректификациялашда зарур бўлган колонналарнинг сони қандай топилади?
- 15.11. Молекуляр дистиллашнинг мазмуни. Бу жараён қандай аппаратларда олиб борилади?
- 15.12. Экстрактив ва азеотроп ректификациялаш ўртасида қандай умумий ва хусусий томонлар бор?
- 15.13. Қандай шароитларда паст температурали ректификациялаш жараёни қўлланилади?
- 15.14. Ректификацион ва абсорбцион аппаратларнинг тузилиши бўйича қандай умумийлик мавжуд ва улар бир-бирларидан қандай фарқ қилади?
- 15.15. Ректификацион қурилмаларда қайси типдаги контакт тарелкалари кўпроқ ишлатилади?
- 15.16. Ректификацион колонналарнинг самарадорлигини қайси усуллар ёрдамида кўпайтириш мумкин?

СУЮҚЛИКЛАРНИ ЭКСТРАКЦИЯЛАШ

16.1-§. УМУМИЙ ТУШУНЧАЛАР

Эритмалар ёки қаттиқ жисмлар таркибидан бир ёки бир неча компонентларни эритувчилар ёрдамида ажратиб олиш жараёни экстракциялаш деб аталади. Бу жараён, икки турга бўлинади: а) суюқликларни экстракциялаш; б) қаттиқ материалларни экстракциялаш.

Эритмалар таркибидан бир ёки бир неча компонентларни танлаб таъсир килувчи эритувчилар — экстрагентлар ёрдамида ажратиб олиш жараёни суюқликларни *экстракциялаш* деб юритилади. Суюқ аралашма билан эритувчи ўзаро аралаштирилганда эритувчида фақат керакли компонентлар яхши эрийди, қолган компонентлар эса жуда ёмон ёки бутунлай эримайди.

Экстракциялаш жараён ҳам ректификациялаш каби суюқлик аралашмаларини ажратиш учун ишлатилади. Бу усулларнинг қайси бирини танлаш аралашмалар таркибидаги моддаларнинг хоссаларига боғлиқ. Ректификациялаш жараёни одатда иссиқлик таъсирида боради. Экстракциялашни амалга ошириш учун иссиқлик талаб этилмайди. Ректификациялаш аралашма компонентларининг ҳар хил учувчанликларига асосланади. Агар аралашма компонентларининг қайнаш температураси бир-бирга яқин ёки улар юқори температурага беқарор бўлса, бундай ҳолларда экстракциялаш жараёнидан фойдаланилади. Танлаб олинган эритувчининг зичлиги экстракцияланиши лозим бўлган суюқлик зичлигидан кам бўлиши шарт.

Дастлабки эритма ва эритувчи ўзаро таъсир эттирилганда иккита фаза (экстракт ва рафинат) ҳосил бўлади. Ажратиб олинган модданинг эритувчидаги эритмаси экстракт, дастлабки эритманинг қолдиги эса *рафинат* деб юритилади. Рафинат таркибида биров микдорда эритувчи ҳам бўлади. Олинган иккита суюқлик фазаси (экстракт ва рафинат) бир-бирдан тиндириш, центрифугалаш ёки бошқа механик усуллар ёрдамида ажратилади. Сўнгра экстракт таркибидан тегишли маҳсулот ажратиб олинади, рафинатдан эса эритувчи регенерация қилинади.

Суюқликларни экстракциялаш бошқа усуллар (ректификациялаш, буглатиш ва ҳоказо) га нисбатан бирмунча афзалликларга эга: жараён паст температурада олиб борилади, эритманинг бугланиши учун иссиқлик талаб қилинмайди, юқори танловчанлик хусусиятига эга бўлган исталган эритувчини ишлатиш имкони бор. Бу усул камчиликдан холи эмас; қўшимча компонент (эритувчи) ни ишлатиш ва уни регенерация қилишни ташкил этиш аппаратлар схемасини мураккаблаштиради ва экстракциялаш жараёнини қимматлаштиради.

Суюқлик-суюқлик системаларини экстракциялаш жараёнлари кимё, нефтни қайта ишлаш, нефть кимёси ва саноатнинг бошқа

тармоқларида кенг ишлатилади. Бу жараёнлар турли органик ва нефтекимёвий синтез маҳсулотларини тоза ҳолда ажратиб олиш, нодир ва кам тарқалган элементларни олиш ва уларни ажратиш, чиқинди сувларини тозалаш ва шу каби бошқа бир қатор ишларни амалга ошириш учун ишлатилади.

Айрим шароитларда экстракциялаш жараёни ректификациялаш билан биргаликда олиб борилади. Суюқлик аралашмаси ректификациялашдан олдин бирламчи экстракциялаш йўли билан қисман ажратилса, ректификациялаш учун иссиқлик харажатлари анча камаяди.

16.2-§. ЭКСТРАГЕНТЛАРНИ ТАНЛАШ

Суюқлик аралашмасидан керакли компонентни ажратиб оладиган модда *эритувчи* ёки *экстрагент* деб аталади. Энг кўп тарқалган эритувчи — сув ҳисобланади.

Эритувчиларга бир қатор талаблар қўйилади. Булар қаторига қуйидагилар киради: 1) керакли компонентга нисбатан танловчанлик; 2) керакли компонентга нисбатан юқори экстракцион ҳажм (эритувчининг керакли компонентни ўзида эритиб, ютиб олиш қобилияти); 3) реэкстракциялаш енгил амалга оширилиши (эритувчи таркибидан ютилган компонентни ажратиб олиш); 4) фазаларнинг қатламларга осон ажралиши; 5) эритувчи билан ишлаш хавфсиз бўлишлиги учун, у заҳарли, учувчан, портлаб кетиш хоссаларига эга бўлмаслиги керак; 6) сақлаш ва иш давомида (экстракциялаш ва реэкстракциялаш) парчаланиб кетмаслиги; 7) нархи арзон; 8) осон топиладиган, яъни камёб бўлмаслиги керак.

Саноатда ишлатиладиган эритувчилар уч гуруҳга бўлинади: 1) органик кислоталар ёки уларнинг тузлари (алифатик монокарбон кислоталари, нафтен кислоталари, сульфокислоталар, феноллар ва ҳоказо); 2) органик асосларнинг тузлари (бирламчи, иккиламчи ва учламчи аминларнинг тузлари ва ҳоказо); 3) нейтрал эритувчилар (сув, спиртлар, оддий ва мураккаб эфирлар, альдегидлар ва кетонлар).

Суюқликларни экстракциялашни ўрганишда тарқалиш коэффициентлари ва ажратиш фактори тушунчаларидан фойдаланилади.

Экстракт таркибидаги керакли компонентнинг мувозанат ҳолатдаги концентрациясини ушбу компонентнинг рафинатдаги мувозанат концентрациясига нисбати тарқалиш коэффициенти деб аталади:

$$m = \frac{y^*}{x}, \quad (16.1)$$

бу ерда y^* — тарқалаётган компонентнинг экстрактдаги мувозанат улуши; x — тарқалаётган компонентнинг рафинатдаги мувозанат улуши.

Тарқалиш коэффициентининг қийматига кўра эритувчининг экстракцион қобилиятини аниқлаш мумкин: m нинг қиймати қанча катта бўлса, бундай эритувчининг суюқлик аралашмасидан керакли компонентни ажратиш олиш қобилияти шунча юқори бўлади. Экстракцион системаларда m нинг қиймати 1 дан 10000 гача ўзгаради.

Эритувчининг ажратиш қобилиятини баҳолаш учун қуйидаги нисбатдан фойдаланилади:

$$\frac{m_1}{m_2} = \frac{y_1/x_1}{y_2/x_2} = \frac{y_1 x_2}{y_2 x_1} = \frac{y_1}{y_2} \cdot \frac{x_1}{x_2} = \beta \quad (16.2)$$

бу ерда m_1 — аралашмадаги биринчи компонентнинг тарқалиш коэффициенти; m_2 — аралашмадаги иккинчи компонентнинг тарқалиш коэффициенти.

Ушбу катталиқ β экстракциялашдаги ажратиш коэффициенти ёки фактори деб аталади. Ушбу коэффициент ажралаётган компонентларнинг экстрактдаги мувозанат концентрациялари рафинатдаги мувозанат концентрацияларидан неча марта катталигини билдиради. Концентрацияларнинг қиймати кўпинча абсолют ёки нисбий массавий улушларда (ёки процентларда) ифодаланади.

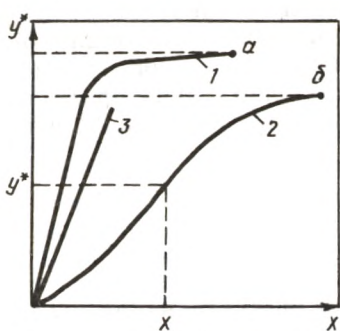
Ажратиш фактори β танланиш коэффициенти деб ҳам юритилади; бу коэффициент ректификациялаш жараёнидаги компонентларнинг нисбий учувчанлигига ўхшайди. Ҳақиқий шароитларда β нинг қиймати 2 дан кам бўлмаслиги мақсадга мувофиқ бўлади.

16.3-§. СУЮҚЛИК-СУЮҚЛИК СИСТЕМАЛАРИНИНГ МУВОЗАНАТИ

Суюқлик-суюқлик системаларининг фаза мувозанати орқали экстракт ва рафинатнинг чегара концентрацияларини аниқлаш мумкин. Мувозанат катталиклари керакли эритувчини танлашда, жараённинг технологик схемасини тузишда, аппаратнинг ўлчамларини аниқлашда, дастлабки эритма ва эритувчилар оқимларининг оптимал нисбатини топишда ҳамда жараённинг бошқа шарт-шароитларини билишда ишлатилади.

Мувозанат концентрацияларининг қийматлари тарқалиш коэффициенти m ёки экстракциялаш изотермаси $y^* = f(x)$ орқали топилади. Жараённинг ушбу иккала характеристикалари ҳам тажриба йўли билан аниқланилади.

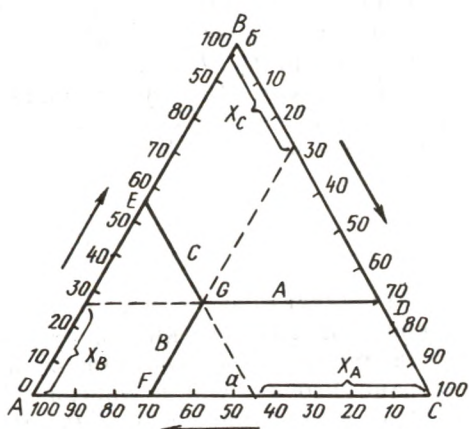
Экстракциялаш изотермалари (16.1-расм) орқали ажратиш олинаётган компонентнинг эритувчидаги чегара концентрациясини аниқлаш мумкин. 1 ва 2 эгри чизиқларнинг a ва b нуқталаридан абсцисса ўқига ўтказилган чизиқларнинг ордината ўқи билан кесишган нуқталари $y_{m\beta}$ ни ташкил этади.



16.1-расм. Экстракциялаш изотермалари:

$$1, 2 - y^* = f(x);$$

$$3 - y^* = mx$$



16.2-расм. Учбурчакли диаграмма:

A, B — суюқлик аралашмасининг ажралаши лозим бўлган компонентлари; C — экстрагент.

Амалиётда кўпинча 1 ва 2 типдаги изотермалар учрайди, бундай ҳолатларда тарқалиш коэффициентини m ўзгарувчан бўлади, m нинг қиймати керакли компонентнинг экстракт ва рафинатдаги концентрацияларига боғлиқ бўлади. 3 типдаги изотерма (яъни $m = \text{const}$) эса кам учрайди. Бундай шароитда m нинг қиймати фақат температурага боғлиқ бўлади.

Суюқликларни экстракциялашда учта компонент (A — экстракцияланаётган суюқлик, B — ажралаётган компонент, C — эритувчи) иштирок этади, шу сабабли бу жараённи ўрганишда учбурчакли диаграммадан фойдаланилади (16.2-расм). Бу расмда тенг томонли учбурчак кўрсатилган бўлиб, унинг томонларида компонентларнинг миқдори (% ҳисобида) кўрсатилган. Учбурчакликнинг қирралари тоза ҳолдаги A, B ва C компонентларга тўғри келади. Учбурчакликнинг томонлари эса бинар аралашмага тўғри келган кесмалар кўрсатилган. Масалан, AC томондаги a нуктага 50% A компонент ва 50% B компонентдан иборат бўлган аралашма мос келади, бу аралашма таркибида C компонент бўлмайди.

Учбурчаклик ичидаги ихтиёрий нукта G уч компонентли аралашманинг таркибини ифодалайди. Бу таркибни аниқлаш учун G нуктадан учбурчаклик томонларига параллел қилиб чизиклар ўтказилади (16.2-расм). Бу нуктага тўғри келган аралашма куйидаги таркибга эга:

$$x_a = 45\%; x_b = 26\%; x_c = 29\%.$$

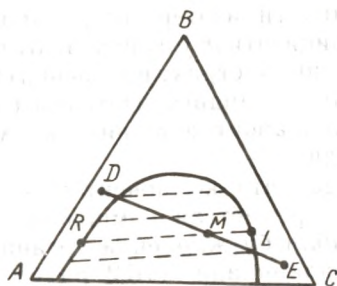
Учбурчаклик диаграмма ёрдамида экстракторда юз бераётган жараёнларни ифодалаш мумкин (16.3-расм). Дастлабки ара-

лашманинг таркиби E нукта, экстрактнинг таркиби эса D нукта билан белгиланган деб оламиз. D нуктага мос келган аралашманинг миқдори G_D , E нуктага мос келган экстрагентнинг миқдори эса G_E га тенг. Дастлабки аралашма ва эритувчини аралаштириш натижасида ҳосил бўлган суюқлик аралашмаси M нукта билан белгиланади. Бунда:

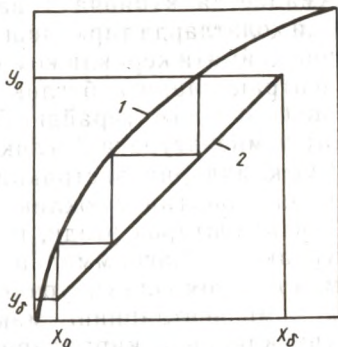
$$\frac{G_D}{G_E} = \frac{ME}{MD}$$

M нуктага тўғри келган аралашма-экстракт ва рафинатга ажралади. Шундай қилиб, дастлабки аралашманинг эритувчи билан бир марта контактлашуви орқали иккита фаза (экстракт ва рафинат) ҳосил бўлади. Экстракт B компонент билан бойитилган бўлса, рафинатнинг таркибида B компонент жуда оз миқдорда бўлади. Ҳосил бўлган экстракт ва рафинатнинг миқдори қуйидаги нисбат орқали топилади:

$$\frac{G_R}{G_L} = \frac{ML}{MR}$$



16.3-расм. Экстракциялаш процессини учбурчакли диаграммада тасвирлаш.



16.4-расм. Суюқлик аралашмасини экстракциялаш процессида концентрация босқичларини аниқлаш:

1 — мувозанат чизиги; 2 — иш чизиги.

Агар дастлабки аралашма ва эритувчи ўзаро бир-бирида эримаса, бу ҳолда график усул билан ҳисоблаш анча соддалашади (16.4-расм). Диаграмманинг горизонтал ўқида ажралаётган компонентнинг экстракцияланаётган суюқликдаги концентрацияси, вертикал ўқида эса ажралаётган компонентнинг эритувчидаги концентрацияси кўрсатилган. Иш чизиги ажралаётган компонентнинг эритувчидаги берилган охириги ва бошланғич концентрациялари асосида тузилади. Мувозанат ва иш чизиқлари ўртасидаги учбурчакли поғоналар ўтказиш жараёнини ўтказиш учун зарур

бўлган концентрациялар ўзгаришининг сони топилади. Иш чизигининг тенгламаси қуйидаги моддий баланс орқали топилади:

$$G_1(x_0 - x_1) = G_2(y_0 - y_1), \quad (16.3)$$

бу ерда G_1 — экстракцияланаётган суюқлик миқдори, кг; G_2 — эритувчи миқдори, кг.

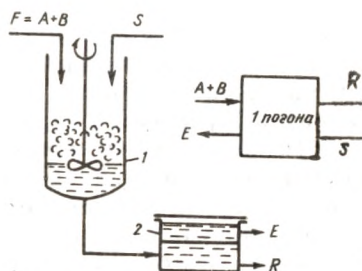
16.4-§. ЭКСТРАКЦИЯЛАШНИНГ АСОСИЙ УСУЛЛАРИ

Амалиётда суюқлик аралашмаларини экстракциялашнинг қуйидаги усуллари ишлатилади: 1) дастлабки аралашма ва экстрагентни бир мартаба контактига асосланган жараён (бир поғонали экстракциялаш); 2) ҳар бир поғонада тоза эритувчи ишлатиш йўли экстракциялаш (кўп поғонали экстракциялаш); 3) битта ёки иккита эритувчи ёрдамида қарама-қарши оқим билан кўп босқичли экстракциялаш (кўп поғонали экстракциялаш). Биринчи ва иккинчи усуллар кичик ҳажмли ишлаб чиқаришларда ҳамда лаборатория шароитларида қўлланилади.

Саноат миқёсида асосан учинчи усулдан, яъни фазаларнинг қарама-қарши оқимидан фойдаланилади. Қайси бир усул қўлланашидан қатъи назар, экстракциялаш жараёни эритувчи ёки эриувчиларни регенерация қилиш билан бирга олиб борилади. Регенерациянинг мақсади эритмалар таркибидаги керакли компонентларни ажратиб олиш ва эритувчиларни қайтадан ишлатишдан иборатдир.

16.5-расм. Бир поғонали экстракциялашнинг схемаси:

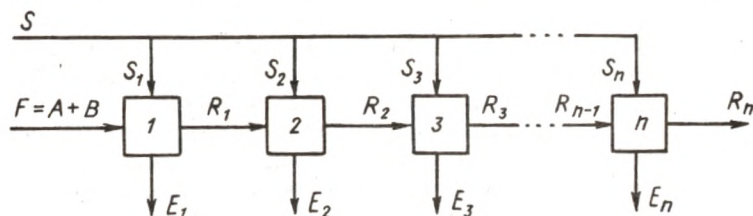
1 — аралаштиргич; 2 — тиндиргич; F — дастлабки эритма; A, B — аралашма компонентлари; S — экстрагент; E — экстракт; R — рафинат.



Бир поғонали экстракциялашнинг схемаси 16.5-расмда тасвирланган. Дастлабки эритма F ва эритувчи S аралаштиргич 1 га берилади, сўнгра аралашма тиндиргич 2 да икки қатлам — экстракт E ва рафинат R га ажралади. Дастлабки аралашма ва эритувчи бир қарра тўқнашиб, жараён кўп вақт давом этган ҳолатдагина мувозанат концентрацияларига яқин таркибли экстракт ва рафинат олиш мумкин бўлади. Жараённи даврий ва узлуксиз режимда олиб бориш мумкин. Экстракциялаш жараёни узлуксиз режим билан уюштирилганда регенерация қилинган эритувчи узлуксиз равишда аралаштиргичга қайтарилади. Ушбу

усул тарқалиш коэффициентининг қиймати катта бўлган шароитда қўлланилади.

16.6-расмда ҳар бир поғонада тоза эритувчини ишлатишга асосланган кўп қаррали экстракциялашнинг схемаси кўрсатилган. Бундай жараён бир неча поғоналарда олиб борилиб, иккинчи поғонадан кейинги ҳамма поғоналарда дастлабки аралашма сифатида олдинги поғоналардан олинган рафинатлар ($R_1, R_2, R_3, \dots, R_{n-1}$) ишлатилади. Тоза ҳолдаги экстрагентнинг умумий миқдори бир неча бўлақлар ($S_1, S_2, S_3, \dots, S_n$) га бўлиниб, параллел

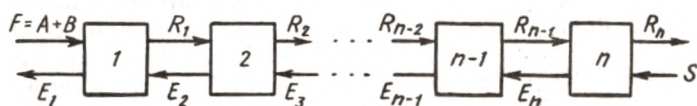


16.6-расм. Кўп поғонали ва эритувчини параллел равишда ишлатишга асосланган экстракциялашнинг схемаси:

1, 2, 3, n — поғоналар; $S_1, S_2, S_3, \dots, S_n$ — поғоналарга берилётган экстрагентлар; $R_1, R_2, R_3, \dots, R_{n-1}$ — поғоналарга берилётган рафинатлар; $E_1, E_2, E_3, \dots, E_n$ — поғоналардан узатилаётган экстрактлар.

равишда ҳамма поғоналарга берилади. Кейинги ҳар бир поғонага дастлабки эритма сифатида узлуксиз равишда концентрацияси пасайиб бораётган рафинатлар ($R_1, R_2, R_3, \dots, R_{n-1}$) кўшилади, шу сабабдан экстрактнинг концентрацияси биринчи поғонадан (E_1) охириги поғонагача (E_n) камайиб боради. Юқори даражадаги тоза рафинат олиш учун катта ҳажмдаги тоза экстрагент керак бўлади, бу ҳолат рафинатни регенерация қилиш жараёнини қимматлашишига олиб келади. Шу сабабдан ушбу усулдан sanoatда жуда кам фойдаланилади.

Кўп поғонали ва қарама-қарши оқимли экстракциялашнинг принципиал схемаси 16.7-расмда кўрсатилган. Қурилма бир-бири билан кетма-кет боғланган n та поғоналардан ташкил топган. Дастлабки эритма F ва экстрагент S қарама-қарши йўналишга эга бўлиб охириги таркиби E_1 га тенг бўлган экстракт биринчи поғонадан, охириги таркиби R_n га тенг бўлган рафинат эса n -поғонадан узатилади.

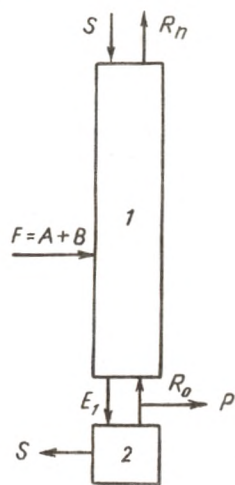


16.7-расм. Кўп поғонали ва қарама-қарши оқимли экстракциялашнинг схемаси:

1, 2, ..., $n-1, n$ — поғоналар; E_1 — биринчи поғонадан чиқаётган экстракт; R_n — охириги поғонадан чиқаётган рафинат.

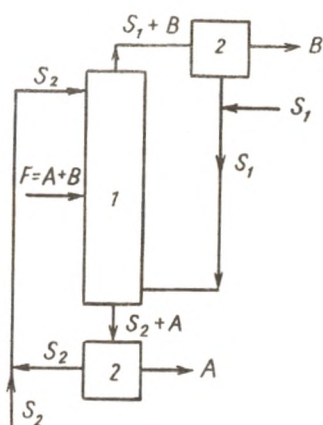
Экстракциялашнинг ушбу усули техникавий-иктисодий жиҳатдан катта афзалликларга эга бўлганлиги сабабли саноатда кенг ишлатилади. Экстракциялашнинг кўп погонали ва қарама-қарши йўналишли усули турли тузилишга эга бўлган колоннали экстракторларда ва аралаштириш-тиндириш аппаратларида амалга оширилади.

16.8-расмда флегмадан фойдаланишга асосланган кўп погонали ва қарама-қарши оқимга эга бўлган экстракциялаш жараёнининг схемаси берилган. Бу усул флегма ёрдамида



16.8-расм. Флегмадан фойдаланадиган кўп поғона ва қарама-қарши оқимли экстракциялашнинг схемаси:

1 — колоннали экстрактор; 2 — экстрагентни регенерация қиладиган узел; E_1 — регенерацияга берилётган экстракт; R_n — охири поғонадан чиқаётган рафинат; R_0 — флегма; P — экстрактдан ажратиб олинган тоза компонентнинг бир қисми.



16.9-расм. Икки хил эритувчи ва флегмадан фойдаланишга асосланган қарама-қарши оқимли экстракциялаш схемаси:

1 — колоннали экстрактор; 2 — экстрагентни регенерация қиладиган узел; S_1 , S_2 — эритувчилар.

намлашга асосланганлиги учун ректификациялашга ўхшайди. Бундай шароитда аралашма ажратиш даражаси ортади.

Дастлабки аралашма F колоннали экстракторнинг ўрта погоналаридан биттасига берилади. Аппаратнинг пастки қисмида бирорта усул ёрдамида аралашма компонентларнинг ўзаро эрувчанлик шарт-шароитлари ўзгартирилади, натижада эритмадан таркибида ажралаётган компонентни жуда кам микдорда ушлаган энгил фаза ажралиб чиқиб, аппаратнинг юқориги томонига кўтарилади ва тепадан пастга тушаётган оқим билан тўкнашади. Бунда қарама-қарши йўналишли модда алмашиши жараёни юз беради.

Экстрактдан ажратиб олинган тоза компонент (ёки компонентлар аралашмаси) нинг бир қисми P маҳсулот сифатида олинади, қолган қисми R_0 флегма сифатида колоннага қайтарилади.

Охириги йилларда саноатда ажратиш аниқлигини ошириш мақсадида иккита ўзаро аралашмайдиган эритувчилардан фойдаланишга асосланган усул кенг қўлланилмоқда (16.9-расм).

16.5-§. ЭКСТРАКЦИЯЛАШ ЖАРАЁНИНИНГ ТЕЗЛИГИ

Суюкликларни экстракциялашда иккита суюқ фаза ўртасида модда алмашилиши жараёни юз беради, ажратиб олиниси лозим бўлган компонент битта суюкликдан иккинчисига ўтади. Фазалар ўртасида контакт юзасини кўпайтириш учун суюкликлардан бири маълум ўлчамли майда томчиларга ажратилади. Бунда битта суюклик аппаратнинг ҳажми бўйича (ёки контакт қурилмасининг устида) узлуксиз ёки яхлит жойлашган бўлади, иккинчи суюклик эса томчи ҳолида бўлади. Биринчи суюклик яхлит ёки дисперсион фаза деб, томчи ҳолидаги суюклик эса дисперс фаза деб юритилади.

Шундай қилиб, ажратилиши лозим бўлган компонент яхлит фазанинг ичидан томчининг юзасига, сўнгра, унинг таркибига ёки тегишли компонент томчининг ичидан ажратувчи юза орқали яхлит фаза оқимиغا ўтади. Жараённинг тезлиги бир фазадан иккинчи фазага ўтган модданинг миқдори билан белгиланади.

Яхлит ва дисперс фазаларнинг диффузион қаршиликларининг нисбатига кўра жараённинг тезлиги турлича аниқланади. Бунда уч хил ҳол юз бериши мумкин.

1. Томчи ичидаги диффузион қаршилиқ фазанинг диффузион қаршилигига нисбатан анча кам. Бунда модда ўтказиш фақат яхлит фазадаги диффузион қаршилиқ орқали аниқланади. Модда ўтказиш коэффициенти дисперсион фазадаги модда бериш коэффициентига тенг деб олинади, яъни $K_x = \beta_c$. Бир фазадан иккинчи фазага ўтган модда миқдори куйидаги тенгламадан топилади:

$$M = \beta_c \Delta x F, \quad (16.4)$$

бу ерда Δx — жараённинг ҳаракатлантирувчи кучи; F — фазаларнинг контакт юзаси.

Модда бериш коэффициенти β_c куйидаги тахминий критериял тенглама орқали топилиши мумкин:

$$Nu_c = 1,13 \cdot Pe_c^{0,5}, \quad (16.5)$$

бу ерда $Nu_c = \beta_c d / D_c$ — яхлит фаза учун Нуссельт мезони; $Pe_c = \omega d / D_c$ — яхлит фаза учун Пекле мезони; β_c — яхлит фаза бўйича модда бериш коэффициенти, м/с; D_c — модданинг яхлит фазадаги диффузия коэффициенти, м²/с; d — томчининг диаметри, м; ω — томчининг яхлит фазадаги нисбий ҳаракат тезлиги, м/с.

2. Яхлит фазанинг диффузион қаршилиги томчи ичидаги диффузион қаршиликка нисбатан анча кам. Бунда модда ўтказиш тезлиги томчи ичидаги диффузион қаршилиқ орқали топилади. Модда ўтказиш коэффициенти дисперс фазадаги модда бериш коэффициентиға тенг деб олинади ($K_y = \beta_g$). Бир фазадан иккинчи фазаға ўтган модда миқдори куйидагини ташкил этади:

$$M = \beta_g \Delta y F \quad (16.6)$$

Модда бериш коэффициенти β_g куйидаги тахминий ифода орқали аниқланиши мумкин:

$$Nu_g = 0,00375 \cdot Pe_g, \quad (16.7)$$

бу ерда $Nu_g = \beta_g d / D_g$ — дисперс фаза учун Нуссельт мезони; $Pe_g = \omega d / D_g$ — дисперс фаза учун Пекле мезони; β_g — дисперс фаза бўйича модда бериш коэффициенти, м/с; D_g — модданинг дисперс фазадаги коэффициенти, м²/с.

3. Яхлит ва дисперс фазалардаги диффузион қаршилиқларни ҳисобга олмаслик мумкин эмас, бунда модданинг иккала фаза бўйича тарқалиши эътиборга олинади. Модда бериш коэффициентларини ҳисоблашда (16.5) ва (16.7) тенгламалардан фойдаланиш мумкин. Сўнгра модда ўтказиш коэффициентлари куйидаги ифодалар орқали аниқланади:

$$K_y = \frac{1}{\frac{1}{\beta_g} + \frac{A_p}{\beta_c}} \quad (16.8)$$

ёки

$$K_x = \frac{1}{\frac{1}{\beta_g A_p} + \frac{1}{\beta_c}}; \quad (16.9)$$

бу ерда A_p — тажриба орқали топиладиган коэффициент. Бу коэффициент куйидаги ифодадан аниқланади:

$$A_p = m \frac{\rho_a}{\rho_c}, \quad (16.10)$$

бу ерда ρ_a — экстракция қилинаётган суюқлик зичлиги, кг/м³; ρ_c — эритувчи зичлиги, кг/м³; m — тарқалиш коэффициенти.

Бир фазадан иккинчи фазага ўтган модда миқдори модда ўтказишнинг асосий тенгламалари орқали топилади:

$$M = K_y \Delta y F \quad (16.11)$$

ёки

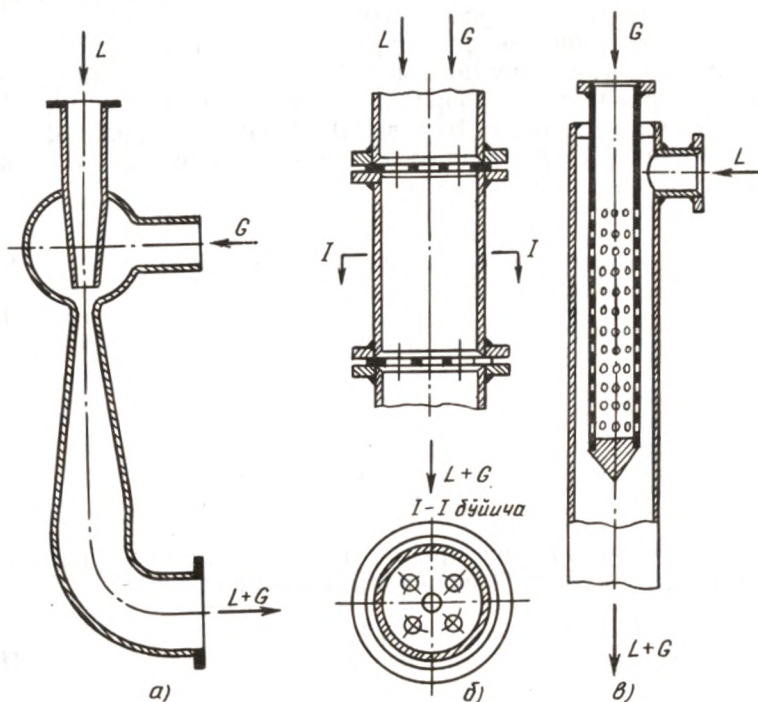
$$M = K_x \Delta x F \quad (16.12)$$

16.6- §. ЭКСТРАКТОРЛАРНИНГ ТУЗИЛИШИ.

Кимё саноатида ҳар хил тузилишга эга бўлган экстракторлар ишлатилади. Булар асосан уч турга (аралаштиргич — тиндириш, колоннали ва марказдан қочма куч таъсирида ишлайдиган экстракторларга) бўлинади.

Аралаштиргич — тиндириш экстракторлари. Энг оддий, даврий ишлайдиган аралаштиргич — тиндириш экстракторлари вазифасини аралаштиргичли аппаратлар бажаради. Бир поғонали экстракциялашни узлуксиз олиб бориш учун икки қисм (аралаштиргич ва тиндириш) дан иборат аппаратлар ишлатилади.

Саноатда аралаштиргичлар сифатида инжекторли, диафрагмали, трубали аралаштиргичлар, марказдан қочма насослар, оддий венти́ллар кенг ишлатилади.



16.10-расм. Аралаштиргичлар:
а — инжекторли; б — диафрагмали; в — трубали.

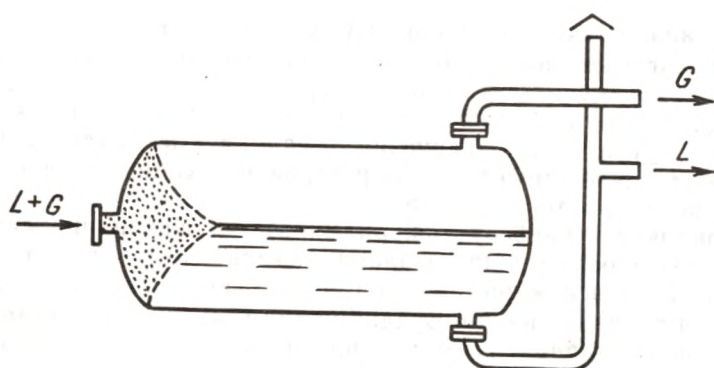
Инжекторли аралаштиргич қуйидагича ишлайди. Суюқлик L катта тезлик билан соплодан чиқади ва ўзининг кинетик энергияси таъсирида бошқа суюқлик G ни сўриб олади (16.10-расм, а). Бу икки суюқлик диффузор орқали ўтаётганида аралашади. Ҳосил бўлган аралашма $L + G$ аралаштиргичдан чиқиб, тиндириш аппаратига ўтади. Диафрагмали аралаштиргич цилиндрсимон аппарат бўлиб, унинг ичига бир неча тешикли диафрагмалар ўрнатилган бўлади (16.10-расм, б). Суюқликлар L ва G диафрагмалардаги тешиклар орқали ўтганида аралашади, сўнгра ҳосил бўлган аралашма $L + G$ тиндириш аппаратига юборилади.

Трубали аралаштиргичнинг схемаси 16.10-расм, в да кўрсатилган. Бу аппарат бирининг ичига иккинчиси киритилган иккита трубадан иборат бўлиб, G ва L суюқликлар трубаларга алоҳида-алоҳида киритилади ва трубаининг юзасидаги тешиклар орқали катта тезликда суюқлик G чиқади ҳамда ҳалқасимон бўшлиқда бу суюқлик L суюқлик билан аралашади, натижада аралашма $L + G$ ҳосил бўлади.

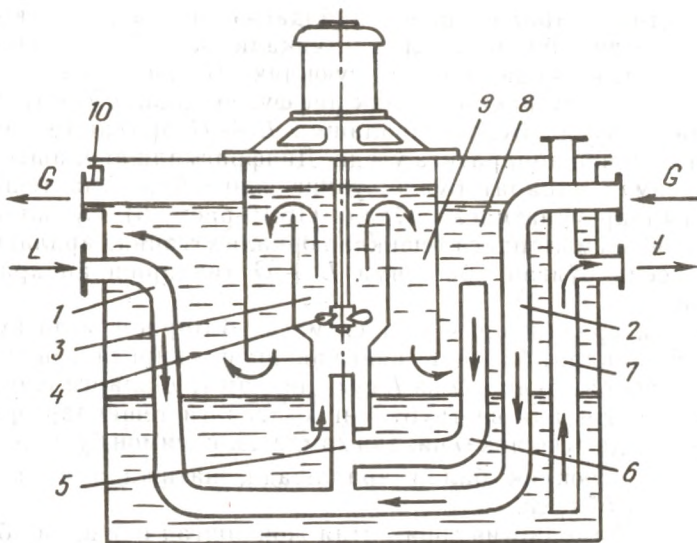
Энг оддий тиндиригич горизонтал жойлашган идишдан иборат (16.11-расм). Тиндиригичнинг ҳажми бўйлаб суюқлик ламинар режим билан ҳаракат қилади, натижада аралашма икки қисмга ажралади. Енгил фракция (экстракт) аппаратнинг тепасида жойлашган штуцер орқали чиқади. Огир фракция (L рафинат) эса тиндиригичнинг пастки қисмидаги штуцер ва сифон орқали ташқарига чиқади.

Аралашмаларни икки қисмга ажратишда мураккаб тузилишга эга бўлган бошқа тиндириш аппаратлари (гидроциклонлар, центрифугалар ва марказдан қочма сепараторлар) ҳам кенг ишлатилади.

Саноатда кўпинча икки хил фазани аралаштириш ва ажратиш операциялари битта аппаратда амалга оширилади. Бундай



16.11-расм. Тиндиригич.



16.12-расм. Аралаштириш-тиндириш экстрактори:

1, 2 — эритма ва эритувчи кирадиган труба; 3 — аралаштириш зонаси; 4 — аралаштиргич; 5 — аралаштириш трубаси; 6 — циркуляцион труба; 7 — сифон; 8 — ажратиш зонаси; 9 — ҳалқасимон бўшлик; 10 — қуювчи штуцер.

аппаратлар аралаштириш-тиндириш экстракторлари деб аталади (16.12- расм). Дастлабки эритма L ва эритувчи G тегишли трубалар орқали аралаштириш камерасига юборилади. Аралаштириш зонасида аралаштиргич доим ишлаб туради. Ҳосил бўлган аралашма юқорига кўтарилади, сўнгра ҳалқасимон бўшлик орқали ажратиш зонасига ўтади. Оғир фракция L аппаратдан сифонли труба орқали, енгил фракция G эса аппаратнинг юқорисига жойлашган штуцер ёрдамида ташқарига чиқади. Ўзаро таъсир қилаётган суюқликлар махсус труба орқали рециркуляция қилинади.

Колоннали экстракторлар. Суюқлик-суюқлик системасига мўлжалланган колоннали экстракторлар ўз навбатида икки турга бўлинади: 1) кўшимча энергия берилмайдиган қурилмалар; 2) ташқаридан кўшимча энергия бериладиган қурилмалар. Биринчи турга сочиб берувчи, насадкали ва галвирсимон экстракторлар, иккинчи турга эса роторли, пульсацион, вибрацион ва бошқа экстракторлар киради.

Суюқликни сочиб берувчи қурилмалар ичи бўш цилиндрсимон колоннадан иборат, бунда фазалардан биттаси яхлит оким билан, иккинчи фаза эса қарама-қарши йўналишда майда томчилар ҳолатида ҳаракат қилади. Бундай қурилмалар оддий тузилишга эга, бироқ уларнинг самарадорлиги жуда кам. Насадкали экстракторларнинг тузилиши абсорбция ва ректификация учун ишлатиладиган шунга ўхшаш қурилмалардан фарқ қилмайди.

Саноатда кўпинча галвирсимон тарелкали экстракторлар ишлатилади (16.13-рasm). Бундай қурилма вертикал цилиндрсимон қобик 1 ва қўйилиш қурилмалари 3 бўлган галвирсимон тарелкалар 2 га эга. Колоннанинг ишлаши қўйидагича боради. Оғир фаза (ОФ) штуцер 4 орқали колоннага узлуксиз берилади, яхлит оқим билан пастга ҳаракат қилади ва штуцер 7 орқали ташқарига чиқади. Енгил фаза (ЕФ) узлуксиз равишда штуцер 6 орқали колоннадаги пастки тарелка 2 нинг ости қисмига берилади. Ушбу фаза тарелкадаги тешиқлар орқали ўтганида майда томчиларга ажралади. Томчилар кўпайиш кучи таъсирида яхлит фаза ичида юқорига ҳаракат қилади ва тарелка зонасига етганида ўзаро қўшилиб, суюқлик қатламини ҳосил қилади. Бу қатлам тиргович қатлам деб юритилади. Бу қатламдаги суюқлик тарелканинг тешиқлари орқали ўтиб яна томчилар ҳосил қилади. Аппаратда яхлит фаза битта тарелкадан иккинчисига қўйилиш қурилмалари 3 ёрдамида ўтади.

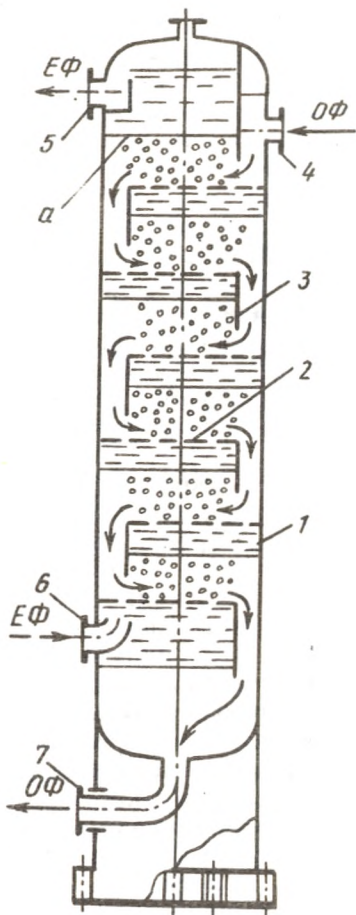
Шундай қилиб, битта колоннада кўп маротаба суюқликнинг майда томчиларга парчаланиши ва улар қўшилиб, суюқликнинг тиргович қатламини ҳосил қилиши юз беради. Энг юқориги тарелкадан кўтарилиб чиқаётган томчилар қўшилиб, енгил суюқлик қатлами — экстракт (ЕФ) ни ҳосил қилиб, фазаларни ажратувчи сатҳ a га эга бўлади ва аппаратдан штуцер 5 орқали ташқарига чиқарилади. Оғир фаза (рафинат) аппаратнинг пастки қисмига жойлашган штуцер 7 ёрдамида аппаратдан узатилади.

Тарелка тешиқларидан чиқаётган томчиларнинг тезлигига кўра, томчи ҳосил қилишнинг уч режими бор: 1) нотекис томчи ҳосил бўлиши (кичик тезликларда); 2) бир текисда томчи ҳосил бўлиши (тезлик бироз ортганда); 3) суюқликнинг кичик оқимлар билан чиқиши (катта тезликларда). Тажрибаларнинг кўрсатишича, галвирсимон тарелкаларнинг энг самарали ишлаши учун дисперс фазанинг тешиқлардан ўтиш тезлиги $0,15 \div 0,30$ м/с бўлиши керак экан. Бундай тезликда суюқликнинг кичик оқимлар ҳосил қилиш режими мавжуд бўлади. Тарелкалар оралиғидаги масофа $0,25 \div 0,60$ м қилиб олиниши мумкин. Яхлит фазанинг тарелка устунидаги баландлиги 0,2 м атрофида бўлса, модда ўтказиш жараёни тез кетади. Тарелкадаги тешиқларнинг диаметри одатда $3 \div 6$ мм бўлади.

Тарелкали экстракторлар ичи бўш ва насадкали колонналарга нисбатан бирмунча самарали ишлайди.

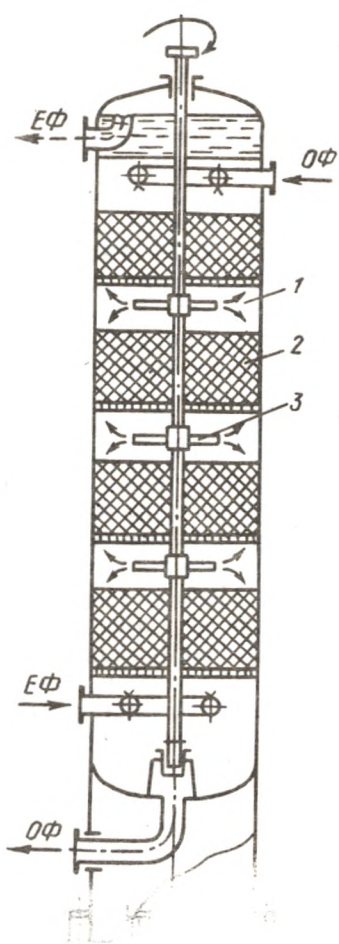
Агар дастлабки эритма ва эритувчи зичликлари оралиғидаги фарқ 100 кг/м^3 дан кам ва фазалар ўртасидаги сирт таранглик кучи катта қийматга эга бўлса, бунда контакт юзасини анча ошириш учун ташқаридан энергия бериладиган, яъни механик аралаштиргич билан жиҳозланган экстракторлар ишлатилади. Механик аралаштириш диски, турбинали, парракли ва шу каби аралаштиргичлар ёрдамида амалга оширилади.

Ташқаридан энергия бериладиган экстракторлар қаторига биринчи навбатда роторли аппаратлар киради. Бу турдаги экстракторларнинг дастлабки вариантларидан бири Шайбел



16.13-расм. Галвирсимон экстракцион колонна:

1 — вертикал цилиндрсимон кобик;
 2 — галвирсимон тарелкалар; 3 — куйилиш
 курилмалари; 4, 6 — огир ва енгил фазалар
 кирадиган штуцерлар; а — фазаларни аж-
 ратувчи сатх.

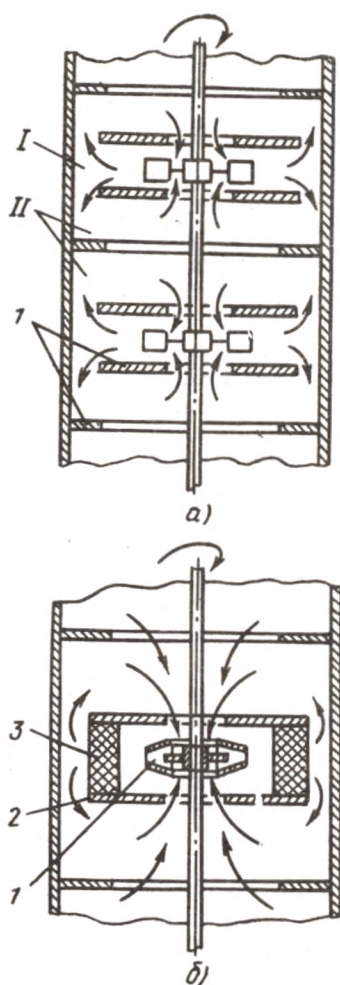


16.14-расм. Шайбел экстракцион колоннаси:

1 — аралаштириш секциялари; 2 — тинди-
 риш секциялари; 3 — аралаштиргичлар.

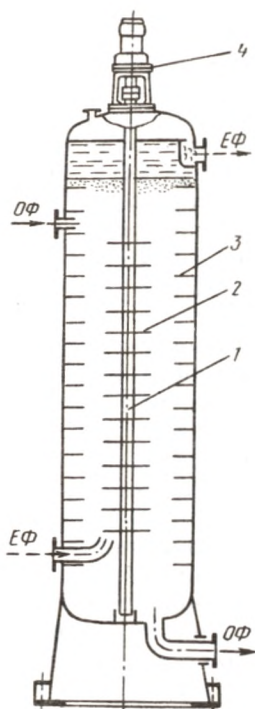
колоннаси ҳисобланади (16.14-расм). Бу колонна кетма-кет жойлашган аралаштириш I ва тиндириш II секцияларидан ташкил топган. Аралаштириш секцияларида валга бириктирилган аралаштиргичлар 3 ўрнатилган. Тиндириш секциялари насадкалар (масалан, катта катакли қилиб тўқилган тўрлар) билан тўлдирилади.

16.15-расм, а да кўрсатилган экстракторнинг аралаштириш секцияси I билан тиндириш секцияси II оралигида горизонтал ҳалқасимон тўсиқлар I бор. Шайбел колоннасининг охири вариантларида фазаларни аралаштириш учун турбинали ара-



16.15-расм. Аралаштиргичли экстракцион колонналар:

a — статор ҳалқали: *I* — аралаштириш секцияси; *II* — тиндириш секцияси; *7* — ҳалқасимон тўсиқлар; *б* — турбинали: *1* — турбинали аралаштиргич; *2* — қўзғалмас ҳалқасимон тўсиқлар; *3* — симли тўп қатлами.



16.16-расм. Роторли-дискли экстрактор:

1 — ротор, *2* — думалоқ горизонтал дисклар, *3* — ҳалқасимон тўсиқлар; *4* — электрли узатма.

лаштиргичлар ишлатилган (16.15-расм, б). Турбинали аралаштиргич *1* қўзғалмас ҳалқасимон тўсиқлар *2* ва симли тўсиқ қатлами *3* ўртасида жойлаштирилган.

16.16-расмда кўрсатилган роторли-дискли экстрактор колоннадан иборат бўлиб, унинг ўқи бўйлаб думалоқ горизонтал дисклари *2* бўлган вертикал вал *1* ҳолатидаги ротор ўрнатилган. Ҳалқасимон тўсиқлар *3* оралиғидаги бўшлиқда дисклар *2* айланма ҳаракат қилади. Ротор электр узатма *4* ёрдамида ҳаракатга

келади. Енгил фаза аппаратнинг пастки қисмидан, оғир фаза эса — тепа қисмидан берилади.

Айланувчи дискларнинг таъсирида секциялардаги фазалар мураккаб циркуляцияон ҳаракат қилади, бунда суюқликларнинг радиал ва ўқли ҳаракатлари бир-бирига қўшилиб кетади. Дисперс ва яхлит фазалар қарама-қарши оқим билан ҳаракат қилади; томчилар дисклар ёрдамида майдаланиб, колоннанинг чеккаси томон улоқтирилади, бунда томчилар колоннанинг девори билан ва ўзаро тўқнашади. Бир вақтнинг ўзида томчиларнинг майдаланиши билан бирга уларнинг қўшилиб кетиши ҳам юз беради.

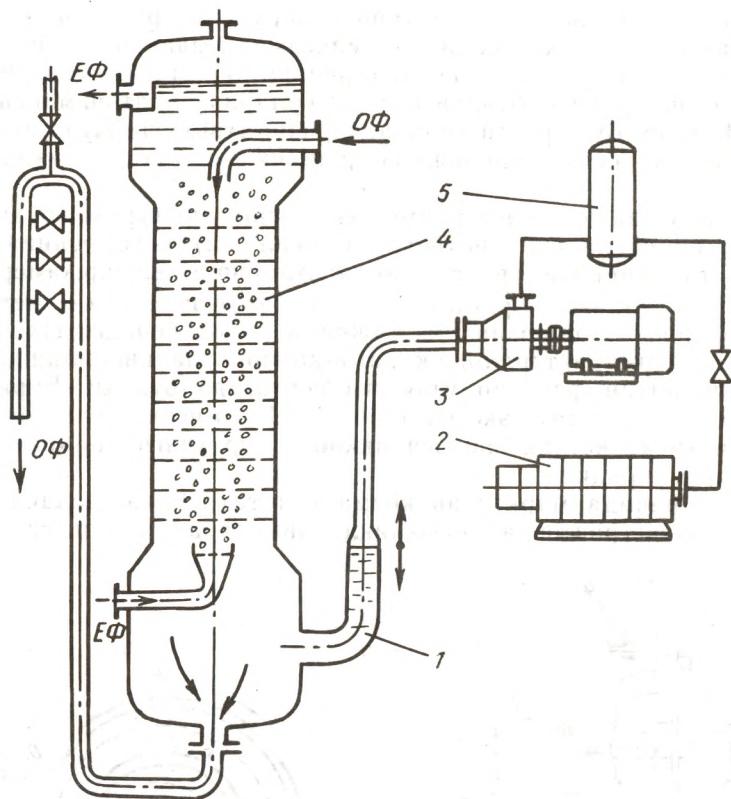
Агар оғир суюқлик яхлит фаза вазифасини бажарса, аппаратнинг юқориги қисмида енгил дисперс фаза яхлит фазадан тўла ажралади ва тегишли штуцер орқали колоннадан ташқарига чиқарилади. Оғир фаза эса экстракторнинг пастки қисмидан узатилади.

Пульсацияли экстракторларда ҳам икки фазали оқимга қўшимча энергия берилади. Бунда аппаратнинг ичидаги суюқликка пульсаторлар ёрдамида қайтарма — илгарилма ҳаракат берилади. Пульсация тебранишлари таъсирида оқимнинг турбулентлиги ва фазаларнинг томчиларга айланиш даражаси ортади, натижада насадкали ва ғалвирсимон тарелкали колонналардаги модда ўтказиш жараёнининг самарадорлиги кўпаяди.

Саноатда пульсаторлар сифатида клапансиз поршенли, плунжерли ёки мембранали насадкалар, ёхуд махсус пневматик қурилмалар ишлатилади.

16.17-расмда пневматик пульсацион системаси бўлган экстракцион қурилма кўрсатилган. Ҳаво ёки инерт газ компрессор 2 ёрдамида ресивер 5 ва золотникли тарқатувчи механизм 3 орқали экстракцион колоннанинг пульсацион камераси 1 га юборилади. Тўғри импульс пайтида камерадаги суюқликнинг сатҳи пасаяди, оқибат натижада колоннадаги суюқликнинг сатҳи кўтарилади. Тескари импульс пайтида камера атмосфера билан бирлашади, колоннадаги суюқликнинг сатҳи эса пасаяди. Бундай колонналарда куйилиш қурилмаларига эҳтиёж қолмайди, чунки колоннадаги суюқлик устуни кўтарилганда тарелкадаги тешиқлар орқали енгил фаза ЕФ ўтади, суюқлик устуни пастга тушганда эса — оғир фаза ОФ ўтади.

Пульсацион экстракторларда одатда ғалвирсимон ҳамда КРИМЗ типдаги тарелкалар ишлатилади. Ғалвирсимон тарелка тешиқларининг диаметри 3—5 мм, тарелкадаги ҳамма тешиқларнинг юзаси эса колонна кўндаланг кесими юзасининг 20—25% ини ташкил этади. Тарелкалар орасидаги масофа 50 мм. Пульсацияли экстракторларнинг диаметри чегараланган бўлади (энг кўпи билан 600; 800 мм). Экстракторнинг самарадорлиги пульсатор тебранишининг частотаси ва амплитудасига боғлиқ. Пульсаторларнинг кўпинча оптимал тебранишлар сони минутига $200 \div 300$ ни ташкил қилади, бунда амплитуда 1—2 мм га тенг бўлиши керак.



16.17-расм. Пневматик пульсацион системали экстракцион қурилма:

1 — пульсацион камера; 2 — компрессор; 3 — золотникли — таркатувчи механизм; 4 — экстрактор; 5 — ресивер.

Вибрацион экстракторларда самарали модда алманишиш жараёни бир гуруҳ тарелкаларнинг қайтарилма-илгарилма ҳаракатлари натижасида юзага чиқади. Бунда суюқлик тарелкалардаги тешиқлар орқали майда томчиларга ажралиб кетаётган оқимчалар ҳолатида сиқиб чиқарилади. Суюқлик устунининг пульсациядан фарқли, тарелкаларнинг вибрацияси кичик амплитуда ва катта частота билан амалга оширилади.

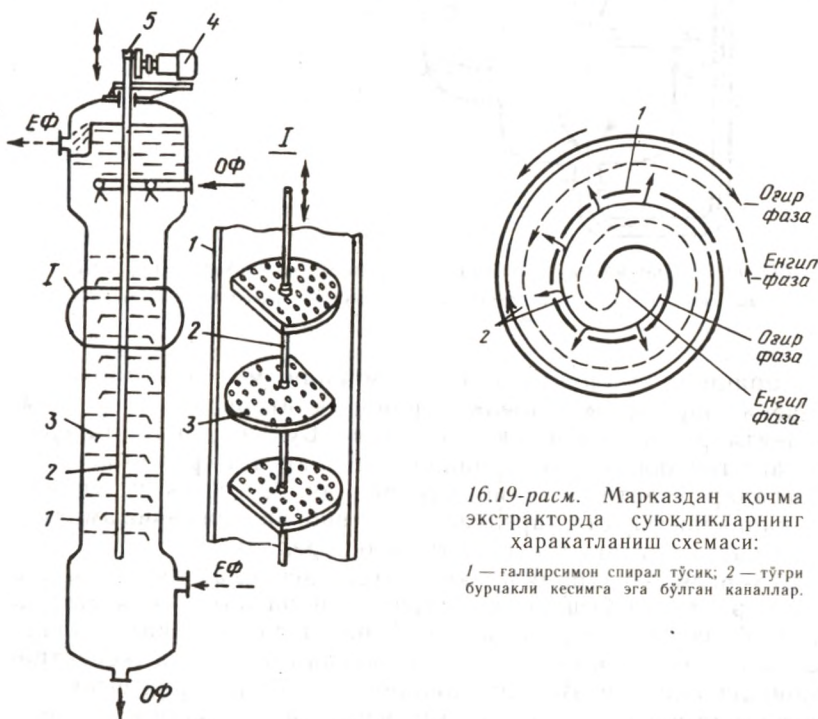
16.8- расмда вибрацион экстрактор тасвирланган. Пульсацион аппаратларга ўхшаш, вибрацион аппаратларда ҳам оғир ва енгил фазалар қарама-қарши йўналишда ҳаракат қилади. Колонна 1 нинг юқориги қисмига электрли узатма 4 ва эксцентрик 5 жойлаштирилган. Валнинг айланишида эксцентрик шток 2 га қайтарилма-илгарилма ҳаракатни беради, шток билан эса галвисимон тарелкалар 3 мустаҳкам бириктирилган.

Марказдан қочма экстракторлар. Агар экстракция қилинаётган модда тез парчаланиб кетиш хусусиятига эга бўлса (масалан, антибиотик моддалар), бунда жараён кечилишининг вақтини

максимал даражада камайтириш зарур. Марказдан қочма экстракторларда экстракциялаш максимал тезлик билан боради. Аралашма ва эритувчи зичликларининг айирмаси жуда кичик бўлган тақдирда ҳам бундай экстракторларни ишлатиш мақсадга мувофиқдир. Бу турдаги аппаратларнинг тузилиши жуда ихчам, иш унуми катта, экстракциялаш процесси эса катта тезликларда боради.

Марказдан қочма экстракторлар асосан икки гуруҳга бўлинади: 1) камерали ёки дискрет — погонали; 2) дифференциал — контактли. Биринчи гуруҳдаги аппаратларнинг ҳар бир камераси ёки погоналарида қарама-қарши оқимли фазаларнинг кетма-кет равишда аралашishi ва ажралиши юз беради. Иккинчи гуруҳдаги экстракторларда қарама-қарши йўналиш билан ҳаракат қилаётган фазалар узлуксиз контактда бўлади. Биринчи гуруҳга «Лувеста» экстрактори (ГФР) мисол бўла олади. Подбельняк экстрактори эса иккинчи гуруҳдаги аппаратлари қаторига киради.

16.19-расмда марказдан қочма куч таъсирида ишлайдиган ротацион экстрактордаги суюқликларнинг ҳаракатланиш схемаси



16.19-расм. Марказдан қочма экстракторда суюқликларнинг ҳаракатланиш схемаси:

1 — галвирсимон спирал тўсиқ; 2 — тўғри бурчакли кесимга эга бўлган каналлар.

16.18-расм. Вибрацион экстрактор:

1 — колонна; 2 — шток; 3 — галвирсимон тарелкалар; 4 — электрли узатма; 5 — эксцентрик.

кўрсатилган. Бундай экстрактор катта частота билан ишлайдиган горизонтал цилиндрик ротор ва барабандан иборат. Барабаннынг ички қисми галвирсимон спирали тўсиқ I ёрдамида тўғри бурчак кесимли каналлар 2 га бўлинган. Суюқликлар аппаратга алоҳида каналлар бўйлаб насослар ёрдамида берилади ва барабаннынг ичида қарама-қарши йўналиш билан ҳаракат қилади, суюқлик тешиклардан ўтишида бир неча марта аралашади, ниҳоят ҳосил бўлган фазалар ҳам марказдан қочма куч таъсирида ажралади.

Марказдан қочма экстракторларнинг иш унуми роторнинг кенглигига, назарий поғоналарнинг сони эса роторнинг диаметрига боғлиқ. Саноатда ишлатилаётган экстрактор — роторларнинг айланишлар сони тахминан $1200 \div 5000 \text{ мин}^{-1}$ атрофида, бу хол эса барабан ўлчамларини чегаралашга олиб келади (барабаннын диаметри 1,2—1,5 м дан ошмайди).

16.7-§. ЭКСТРАКЦИЯЛАШ ҚУРИЛМАЛАРИНИ ҲИСОБЛАШ

Экстракторларни ҳисоблашдан асосий мақсад уларнинг асосий ўлчамларини топишдир. Аппаратнинг асосий ўлчами унинг диаметри ва баландлиги ҳисобланади. Экстракциялаш аппаратларининг кўпчилик типларини ҳисоблаш усуллари яхши ишлаб чиқилмаган, чунки умумлаштириш учун тажриба натижалари етарли эмас, бундан ташқари, тадқиқот ишлари ўлчамлари кичик бўлган аппаратларда олиб борилган.

Саноатда галвирсимон тарелкали экстракторлар анча кўп ишлатилади, шу сабабли мисол тариқасида шу аппаратларнинг ҳисоблаш тартиби билан танишиб чиқамиз.

Дисперс (ёки томчи) фазанинг сарфи бўйича тарелканинг перфорация қилинган (яъни тешиклари бўлган) қисмининг юзаси ҳисобланади:

$$F_1 = \frac{G}{3600 \rho_g \varepsilon \omega_0} \quad (16.13)$$

бу ерда ρ_g — дисперс фазанинг зичлиги, кг/м^3 ; ε — тарелканинг перфорацияланган қисми эркин кесимининг коэффиценти, бу коэффицент тешиклар учбурчакликлар бўйича жойлаштирилганда қуйидагига тенг:

$$\varepsilon = 0,907 \frac{d_0^2}{t^2} \quad (16.14)$$

бу ерда d_0 — тарелкадаги тешикларнинг диаметри, м; t — тешикларнинг қадами, м.

Яхлит фазанинг сарфи L бўйича тарелкадаги қуйилиш трубкасининг юзаси топилади:

$$F_2 = \frac{L}{3600 \rho_c \omega_n} \quad (16.15)$$

бу ерда ρ_c — яхлит юза зичлиги, кг/м^3 ; ω_n — бу фазанинг патрубкаидаги тезлиги, м/с .

Қуйилиш патрубкаидаги яхлит фаза оқими орқали олиб кетилаётган майда томчиларнинг диаметри ёрдамида ω_n нинг қийматини аниқлаш мумкин:

$$\omega_n = \frac{\Delta\gamma d_{\text{мт}}^2}{18\mu_c} \quad (16.16)$$

бу ерда μ_c — яхлит фазанинг динамик қовушоқлиги, $\text{Па}\cdot\text{с}$; $\Delta\gamma$ — дисперс ва яхлит фазаларнинг солиштирма оғирликлари орасидаги фарқ, Н/м^3 ; $d_{\text{мт}}$ — яхлит фаза томонидан олиб кетиладиган майда заррачаларнинг диаметри, м .

Тарелкани аппарат қобигига бирлаштириш ва қуйилиш қурилмаларини жойлаштириш учун F_1 ва F_2 юзалар йиғиндисининг 10 % ига тенг бўлган халқасимон кесимли майдон қолдирилади:

$$F_3 = 0,1(F_1 + F_2) \quad (16.17)$$

Бунда экстракторнинг ички диаметри қуйидагича аниқланади:

$$D = \sqrt{\frac{4}{\pi}(F_1 + F_2 + F_3)} \quad (16.18)$$

Ҳар бир тарелка остидаги (ёки устидаги) томчиланган суюқлик тиргович қатламининг баландлиги (16.20— расм) қуйидаги йиғиндига тенг:

$$h_g = h_\delta + h_o + h_n \quad (16.19)$$

(16.19) тенгламадаги фазаларнинг ўзаро таранглик кучини енгиш учун зарур бўлган томчиланган суюқлик қатламининг баландлиги h_δ қуйидаги тенгламадан топилади:

$$h_\delta = \frac{4\sigma}{d_o\Delta\gamma} \quad (16.20)$$

бу ерда δ — фазалар орасидаги таранглик кучи, Н/м .

Тешиқлардаги иш тезлиги ω_0 ни ҳосил қилиш учун керак бўлган томчиланган суюқлик қатламининг баландлиги h_o қуйидаги ифодадан аниқланади:

$$h_o = \xi_o \frac{\omega_0^2 \gamma_g}{2\delta\Delta\gamma} \quad (16.21)$$

бу ерда γ_g — дисперс фазанинг солиштирма оғирлиги, Н/м^3 ; $\xi_o = 1,82$ — тешиқларнинг қаршилик коэффициенти.

Қуйилиш патрубкаларида яхлит фазанинг ω_n тезлик билан ҳаракатланиши учун зарур бўлган томчиланган суюқлик қатлами баландлиги h_n қуйидаги ифодадан топилади:

$$h_n = \xi_n \frac{\omega_n^2 \gamma_c}{2g\Delta\gamma} \quad (16.22)$$

бу ерда γ_c — яхлит фазанинг солиштирма оғирлиги, Н/м^3 ; $\xi_n=4,5$ — қуйилиш патрубкисининг қаршилик коэффициентини.

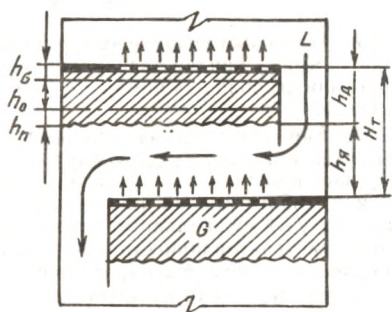
Тарелкалар орасидаги масофа H_T дисперс ва яхлит фазалар қатламлари баландликлари h_g ва h_n нинг йигиндисига тенг (16.20- расм):

$$H_T = h_g + h_n \quad (16.23)$$

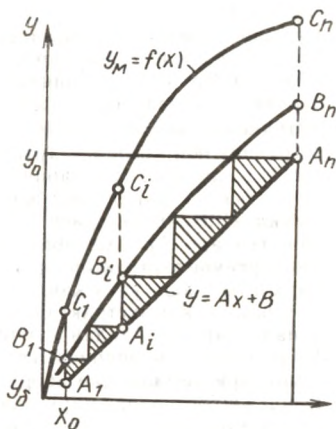
Тажриба натижаларига кўра, яхлит фаза қатламининг баландлиги $h_n=0,2$ м бўлганда модда ўтказиш жараёни анча тез боради. Тарелкалар орасидаги масофа $0,25 \div 0,6$ м қилиб олинади. Катта ўлчамдаги колонналар учун $H_T=0,4-0,6$ м бўлгани мақсадга мувофиқ, чунки бунда тарелкаларни вақт-вақти билан тозалаб туриш учун тарелкалар орасига люклар ўрнатиш имкони бўлади.

Тарелканинг юзасига нисбатан олинган модда ўтказиш коэффициентини K_{yf} ни билган ҳолда тарелканинг ўтказиш бирлиги сони топилади:

$$m_{yT} = \frac{K_{yf}F}{G} \quad (16.24)$$



16.20-расм. Тиргович баландлигини ва тарелкалар орасидаги масофани аниқлаш.



16.21-расм. Қарама-қарши оқимли экстракторларда тарелкалар сонини аниқлаш.

x — y диаграммасига мувозанат чизиғи $y_m = f(x)$ ва экстракциялашнинг иш чизиғи $y = Ax + B$ ни жойлаштириш орқали жараённинг кинетик чизиғини ҳам чизиш мумкин (16.21- расм). Бунинг

учун мувозанат ва иш чизиклари орасидаги масофалар куйидаги нисбатлар бўйича бўлинади:

$$\frac{A_1 C_1}{B_1 C_1} = \frac{A_2 C_2}{B_2 C_2} = \dots = \frac{A_i C_i}{B_i C_i} = \dots = \frac{A_n C_n}{B_n C_n} = E_y \quad (16.25)$$

бу ерда E_y — погоналарнинг фойдали иш коэффициенти.

E_y нинг қийматларини билиш орқали $B_1, B_2, \dots, B_i, \dots, B_n$ нуқталарни аниқлаймиз, сўнгра бу нуқталарни ўзаро бирлаштириб кинетик эгри чизигини ҳосил қиламиз. $y-x$ диаграммада топилган кинетик эгри чизик ҳамда иш чизиги орасида ва берилган концентрациялар x_0, x_0 ёки y_0, y_0 чегараларида тузилган погоналарнинг сони колоннадаги тарелкаларнинг сони n ни беради. Шундай қилиб, экстракторларнинг иш баландлиги куйидагича аниқланади:

$$H_u = H_r n \quad (16.26)$$

ТАКРОРЛАШ ВА МУСТАҚИЛ ИШЛАШ УЧУН САВОЛЛАР

- 16.1. Суюкликларни экстракциялаш жараёнининг мазмуни. Суюклик аралашмаларини буглатиш, ҳайдаш ва экстракциялаш ўртасида қандай принципиал фарк бор?
- 16.2. Ҳар бир аниқ шароит учун керакли эритувчини қандай қилиб тўғри танлаш мумкин?
- 16.3. Тарқалиш ва ажратиш коэффициентларининг физик мазмуни. Суюкликларни экстракциялаш жараёнида бу коэффициентларнинг қийматлари қайси чегараларда ўзгаради?
- 16.4. Суюклик-суюклик системалари учун изотерма чизиклари неча турга бўлинади? Бундай изотермалар $y-x$ диаграммада қандай тасвирланади?
- 16.5. Суюкликларни экстракциялаш жараёнини ҳисоблашда нима сабабдан уч-бурчакли диаграммадан фойдаланилади?
- 16.6. Экстракциялашнинг асосий усуллари. Бир погонали ва кўп погонали экстракциялаш усуллари ўртасида қандай принципиал фарк бор?
- 16.7. Яхлит ва дисперс фазаларнинг диффузион қаршилиқларини ҳисобга олган шароитда экстракциялаш жараёнининг тезлиги қандай аниқланади?
- 16.8. Суюклик аралашмаларини экстракциялаш учун мўлжалланган аппаратларнинг турлари. Аралаштиргич-тиндириш экстракторлари қандай тузилган?
- 16.9. Ғалвирсимон экстракторлар. Ишлаш принципи. Бундай аппаратларнинг самарали ишлаши учун қандай шарт-шароитлар талаб қилинади?
- 16.10. Роторли-дискли экстракторларнинг тузилиши ва ишлаш принципи. Бундай аппаратларнинг қандай камчиликлари бор?
- 16.11. Пульсацион ва вибрацион экстракторлар. Ушбу экстракторларнинг умумий томонлари нималардан иборат?
- 16.12. Қандай шароитларда марказдан қочма экстракторлар ишлатилади? Бундай аппаратлар қандай афзалликларга эга?
- 16.13. Экстракциялаш аппаратларини ҳисоблаш тартиби. Ғалвирсимон экстракторларни ҳисоблашда қандай катталиқлар аниқланади?

17-606
АДСОРБЦИЯ

17.1-§. УМУМИЙ ТУШУНЧАЛАР

Газ ёки суюқ фаза таркибидаги бир ёки бир неча компонентларни қаттиқ жисм (адсорбент) ёрдамида ютилиш жараёни адсорбция деб аталади. Газ ёки суюқ фаза таркибида бўлиб, адсорбция пайтида ютилаётган модда адсорбтив деб юритилади. Адсорбент таркибига ютилиб бўлган модда эса адсорбат дейилади.

Адсорбция жараёни саноатда газларни тозалаш ва қуриштириш, эритмаларни тозалаш ва тиндириш ҳамда газ ва буг аралашмаларини ажратиш учун ишлатилади. Масалан, ҳаво ва бошқа газлар аралашмаларидан учувчан эритувчиларни ажратиш, аммиакни контакт аппаратида беришдан олдин тозалаш, табиий газни қуриштириш, кокс газидан ароматик углеводородларни ажратиш, пластмасса ва синтетик каучук ишлаб чиқаришларида адсорбция кенг ишлатилмоқда. Бу усул ёрдамида хом ашё ва маҳсулотларнинг сифатини ҳам яхшилаш мумкин.

Саноат газларини SO_2 , CS_2 , NO_2 , NO ва бошқа шу каби бирикмалардан адсорбентлар ёрдамида тозалаш атроф муҳитни муҳофаза қилишга хизмат қилади.

Адсорбция жараёнлари одатда десорбция жараёнлари билан чамбарчас боғланган бўлади. Адсорбент таркибидаги ютилган моддани ажратиб чиқариш ва уни адсорбция жараёнида қайтадан ишлатиш десорбция дейилади.

Қаттиқ жисмнинг юзасига таъсир қилаётган кучларнинг табиатида кўра адсорбция икки хил бўлади: физик адсорбция ва хемосорбция. Физик адсорбция молекуляр кучларнинг ўзаро таъсир этишига асосланган. Хемосорбция эса кимёвий кучларнинг ўзаро таъсирланиши орқали юз беради.

Ютилиш жараёнлари қаторига ион алмашилиш ҳам киради. Ион алмашилиш қаттиқ жисм ва суюқлик ўртасида юз берадиган мураккаб диффузион жараён ҳисобланади. Бу жараёнда қаттиқ жисм (ионит ёки ион алмаштиргич) ўзининг таркибидаги ионларни эритмадаги тегишли ионлар билан алмаштиради. Масалан, табиий бирикмалар қаторига кирган алюмосиликатларнинг кристалл панжараси таркибидаги K , Na , Ca металл ионлари эритмада бўлган бошқа катионлар билан ўрин алмашилиши мумкин. Шундай қилиб, эритма таркибидан ажратиб олиниши лозим бўлган ион адсорбентда ютилади ва сўнгра регенерация йўли билан ажратилади.

Суюқлик аралашмаларини ион алмашилиш йўли билан ажратиш кимё, нефть кимёси, озик-овқат саноати ва бошқа соҳаларда ишлатилмоқда.

Саноат миқёсида ишлатиладиган адсорбентлар қуйидаги талабларга жавоб бериши керак: 1) танловчанлик — аралашма таркибидаги тегишли компонентни ютиб олиш ва бошқа компонентларга эса таъсир қилмаслик; 2) максимал адсорбцион ҳажм ёки активлик — адсорбентнинг масса ёки ҳажм бирлигида ютилган адсорбтивнинг миқдори; 3) адсорбентни регенерация қилиш пайтида ютилган модданинг тўла ажралиб чиқиши; 4) адсорбент гранулаларининг керакли мустаҳкамликка эга бўлишлиги, чунки гранулаларнинг бузилиб кетиши жараёнининг гидродинамик ҳолатини ёмонлаштиради; 5) ютилаётган моддаларга нисбатан кимёвий инертликка эга бўлишлик; 6) нархи арзон.

Адсорбентнинг танловчанлиги ва унинг адсорбцион ҳажми адсорбент ва адсорбтивнинг табиатига ва молекулаларининг тузилишига боғлиқ бўлади. Бунда адсорбентнинг солиштира юзаси (масса ёки ҳажм бирлигидаги адсорбентнинг юзаси) ва адсорбент говакларининг ўлчамлари муҳим аҳамиятга эга. Бу иккала катталиқ бир-бири билан узвий боғланган. Говакларнинг ўлчамлари қанчалик кичик бўлса, адсорбентнинг солиштира юзаси шунчалик катта бўлади. Бу ҳолат адсорбент активлигини кучайтиради.

Адсорбентнинг активлиги адсорбция жараёнининг шарт-шароитлари (температура, босим, адсорбтивнинг муҳитдаги концентрацияси)га ҳам боғлиқ бўлади. Температуранинг камайиши, босимнинг кўпайиши (газ ва буглар учун) ва аралашмадаги керакли компонентлар концентрациясининг ортиши билан адсорбентнинг активлиги кучаяди.

Адсорбентлар заррача ичидаги капилляр каналларининг катталигига қараб шартли равишда макро-, оралик ва микроговакли бўлади. Макроговакли адсорбентларнинг капилляр каналларининг эффектив радиуслари $2 \cdot 10^{-7}$ м дан катта, оралик говакларники $1,5 \cdot 10^{-9}$ м дан $(1 \div 2) \cdot 10^{-7}$ м гача, микроговакларники эса $5 \cdot 10^{-10} \div 1 \cdot 10^{-9}$ м бўлади.

Адсорбция жараёнининг хусусияти адсорбент говакларининг катталиги билан характерланади. Макроговакли адсорбентларнинг солиштира юзаси кичик бўлгани учун бундай адсорбентнинг деворларида жуда кам миқдорда модда ютилади. Макроговакли адсорбентларда ютилаётган молекулалар уларнинг каналлари орқали узатилади.

Оралик говакли адсорбентларнинг юзасида адсорбция жараёни давомида ютилаётган модда молекулаларининг катталиги говак тешикларидан кичик бўлгани учун, ютилаётган модда қатлами ҳосил бўлади.

Микроговакли адсорбентларда тешикларнинг катталиги ютилаётган молекулаларнинг катталигига тенг бўлиб, адсорбция давомида микроговакларнинг ҳажмлари ютилаётган молекулалар билан тўлади.

Адсорбентнинг юзасида ютилаётган модда молекулаларининг сонига нисбатан бир ёки кўп молекулалар қатлами ҳосил бўлади. Бу жараён *моно ёки полимолекулали адсорбция* дейилади.

Адсорбентлар ўз активлигидан қатъи назар зичлиги, эквивалент диаметри, уйилган зичлиги, механик мустаҳкамлиги, гранулометриқ таркиби, солиштирма юзаси, говаклиги, қатламдаги эркин ҳажм ва бошқа катталиклар билан характерланади.

Саноатда адсорбент сифатида активланган кўмир, қаттик говаксимон моддалар, силикагель, целлюлоза, цеолитлар, тупрок жинслари, ион алмашинувчи сунъий смолалар (ионитлар) ишлатилади.

Активланган кўмирлар ва ҳар хил органик хомашёлар (ёғоч, тошкўмир, қипик ҳамда тери, қоғоз ва гўшт ишлаб чиқаришлари қолдиқлари) ни қуруқ хайдаш ва сўнгра буг ёки кимёвий реагентлар таъсирида қайта ишлаш натижасида олинади. Активланган кўмирнинг асосий кўрсаткичлари уларнинг турига қараб қуйидаги чегараларда ўзгаради: солиштирма юза $600\text{--}1700\text{ м}^2/\text{г}$, микроговакларнинг ҳажми $0,3\text{--}0,6\text{ см}^3/\text{г}$, уйилган зичлик $380\text{--}600\text{ кг}/\text{м}^3$. Бундай кўмирлар ўлчами $1\text{--}7\text{ мм}$ га тенг бўлган гранула ёки ўлчами $0,15\text{ мм}$ дан кам бўлган қуқун ҳолатида ишлатилади.

Активланган кўмирнинг таркиби бир хил, яхши регенерация қилиниш қобилиятига эга, шу сабабдан бундай адсорбентларни кўп маротаба ишлатиш имконияти мавжуд. Бироқ камчиликлардан холи эмас: нархи қиммат, ёнувчан. Активланган кўмир ҳавода 300°C температурада ёнади. Кўмир чанглари эса 200°C яқин температурада ёнади ва концентрацияси $17\text{--}24\text{ г}/\text{см}^3$ бўлса, ҳаводаги кислород билан портловчи бирикма ҳосил қилади.

Кремний икки оксидини термик ва кимёвий қайта ишлаш йўли билан силикагеллар номли адсорбентлар олиш мумкин. Силикагелларнинг говаклик даражаси анча катта: солиштирма юзаси $300\text{--}750\text{ м}^2/\text{г}$; говакларнинг ҳажми $0,28\text{--}0,9\text{ см}^3/\text{г}$; уйилган зичлик $500\text{--}800\text{ кг}/\text{м}^3$. Бу адсорбент бир қатор муҳим афзалликларга эга: силикагелни олиш жараёнида хоҳлаган таркибга эришиш мумкин; регенерация паст температура ($100\text{--}200^\circ\text{C}$) да олиб борилади; ёниш қобилиятига эга эмас, мустаҳкам, таннархи кам.

Кўп ишлатиладиган адсорбентлар қаторига алюмогел ҳам қиради. Бундай адсорбент минерал хомашё ҳисобланган алюминий гидроксидини термик қайта ишлаш натижасида олинган алюминийнинг актив оксиди (ёки алюмогел) деб юритилади. Алюмогел силикагелларга нисбатан говакларнинг кам солиштирма юзасига эга ($180\text{--}200\text{ м}^2/\text{г}$), бошқа кўрсаткичлар бўйича эса силикагелларга яқин келади.

Адсорбентлар сифатида цеолитлар ҳам кўп ишлатилади. Бундай адсорбентлар таркибида ишқор ва ишқорий-ер металлларнинг оксидларини тугган алюмосиликатлар ҳисобланади.

Цеолитлар юқори танловчанликка эга. Цеолитлар суюқликларни тозалаш учун майда кристалл кукун сифатида, газларни тозалаш учун эса шарсимон ёки гранулалар ҳолида ишлатилади. Баъзи цеолитларнинг говаклари жуда ингичка бўлиб, уларнинг катталиги ютилаётган модда молекулаларининг катталигига тенг бўлади. Бу хилдаги цеолитлар молекуляр элак сифатида, яъни ўлчамлари говакларининг катталигидан кичик бўлган молекулаларни ютиш учун ишлатилади. Цеолитларнинг сувни ютиш қобилияти катта бўлгани сабабли улар газларни қуриштида ҳамда суюқлик ва газларни тозалаш учун ишлатилади. Цеолитнинг таркибига ютилган сув жуда ҳаракатчандир, бу сув қиздириш орқали йўқотилади ва бу адсорбент совиганидан сўнг қайтадан сувни ютиш қобилиятини тиклайди. Цеолит дончаларининг катталиги 2—5 мм, уйилиш зичлиги эса 600—800 кг/м³ бўлади. Цеолитларнинг ютиш қобилияти говакларнинг солиштирма юзаси билан эмас, балки говакларни адсорбат билан ҳажмий тўлдириш қиймати билан белгиланади (0,2—0,25 см³/г).

Саноатда эритмаларни ҳар хил пигментлардан тозалаш учун адсорбент сифатида тупроқ жинслари ҳам ишлатилади. Тупроқ жинслари табиатда кўп тарқалган бўлиб, нархи арзон, уйилиш зичлиги 400—450 кг/м³. Тупроқ жинсларининг солиштирма юзаси бошқа саноатда ишлатиладиган адсорбентларга нисбатан анча кичик (35—150 м²/г).

Ионитлар табиий ва сунъий ҳолатда аорганик ва органик бирикмалар тарзида бўлиши мумкин. Саноатда кўпинча заррачалари сферик шаклда бўлган ион алмашинувчи смолалар (ионитлар) иссиқлик ва гидроэлектростанцияларда сувларни юмшатиш ҳамда қанд шарбатини ҳар хил ионлардан тозалашда, саноатнинг чиқинди сувларидан қимматбаҳо моддаларни ажратиш олишда ва бошқа мақсадларда кенг ишлатилади. Ионитлар юқори молекулали полимер бирикмалар бўлиб, ўз таркибидаги ҳаракатчан ионларини эквивалент миқдорда электролит эритмаларидаги ионларга алмаштириб, эритмадаги бир хил зарядли ионларни ютиш қобилиятига эга бўлган адсорбентлар ҳисобланади. Ионитлар амалий жиҳатдан сувда ва оддий эритмаларда эримайди.

Ионитлар актив группаларининг, яъни ҳаракатчан ионларининг кислотали ва асосли бўлишига қараб икки турга: катионитлар ва анионитларга бўлинади. Катионитлар ҳаракатчан ионларини катионларга, анионитлар эса анионларга алмаштиради. Бундан ташқари амфотер хусусиятга эга бўлган ионитлар ҳам бўлиб, булар бир вақтнинг ўзида (шароитга қараб) ўзининг ҳаракатчан ионларини катионга ёки анионга алмаштириши мумкин. Ионитлар ион алмашинув сизимига, эритмалардаги ионларни танлаб ютиш хусусиятига эга ҳамда механик мустаҳкам ва кимёвий барқарор бўлади.

Саноатда ионитлар турли шаклда — кукун, дона, гранула, ип, плёнка ҳолатида ишлаб чиқарилади. Катта донали ионитларнинг ўлчами 0,3—2,0 мм, кукун ҳолатидаги ионитларнинг ўлчами

0,004—0,07 мм бўлади. Катта донали ионитлар ишлатилганда зич қатламнинг баландлиги 1—3 м, кукунсимон бўлганда эса 0,003—0,01 м гача боради.

Адсорбентлар статик ва динамик активлик билан характерланади. Адсорбент маълум вақт ишлагандан сўнг адсорбтивни тўла ютмай қўяди, бунда адсорбтив адсорбент қатлампидан ютилмасдан ўтиб кетади. Бундай жараён ютилувчи компонентнинг ўтиб кетиши дейилади. Шу пайтда қурилмадан чиқиб кетаётган газ аралашмасида адсорбтивнинг миқдори кўпайиб, мувозанат ҳолатигача боради. Адсорбция жараёнининг бошланишидан адсорбтивнинг адсорбент қатлампидан ўтиб кетишигача бўлган вақтда адсорбент массаси бирлигида ютилган модда миқдори адсорбентнинг динамик активлигини белгилайди.

Адсорбция жараёнининг бошланишидан то мувозанат ҳолат юз бергунча адсорбент массаси бирлигида ютилган модда миқдори адсорбентнинг статик активлигини характерлайди. Динамик активлик доим статик активликдан кам бўлади. Шу сабабли адсорбентнинг сарфи унинг динамик активлиги бўйича топилади.

17.3-§. АДСОРБЦИЯ ЖАРАЁНИНИНГ МУВОЗАНАТИ

Адсорбция пайтидаги мувозанат адсорбентнинг масса ёки ҳажм бирлигида ютилган модда миқдорининг температура ҳамда ютилиши лозим бўлган модданинг буг-газ аралашмасидаги (ёки эритмадаги) концентрациясига боғлиқлиги билан характерланади.

Адсорбциядаги мувозанат концентрациялари ўртасидаги боғлиқлик қуйидагича ифода қилинади:

$$\bar{X}^* = f(\bar{Y}, T), \quad (17.1)$$

Агар температура ўзгармас бўлса

$$\bar{X}^* = \varphi(\bar{Y}), \quad (17.2)$$

бу ерда \bar{X}^* — газ ёки суюқлик фазасидаги адсорбтивнинг концентрацияси билан мувозанатда бўлган ютилаётган компонентнинг адсорбентдаги нисбий массавий улуши, кг адсорбтив кг адсорбент; \bar{Y} — газ ёки суюқлик фазасидаги адсорбтивнинг нисбий массавий улуши, кг адсорбтив/кг газ ёки суюқлик фазасининг ташувчиси.

Адсорбтивнинг таркиби \bar{Y} ни унинг буг-газ аралашмасидаги парциал босими орқали ифодалаш мумкин:

$$\bar{X}^* = f'(P) \quad (17.3)$$

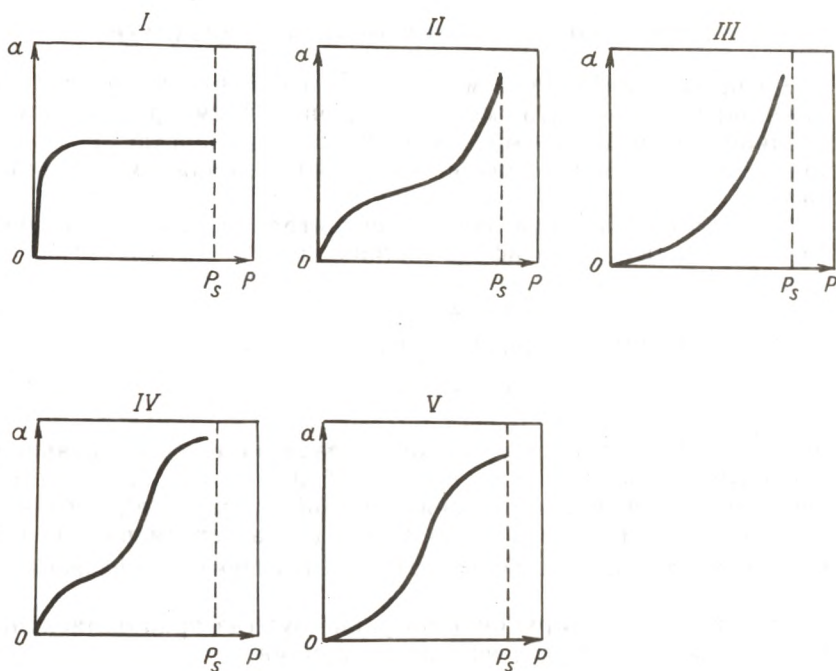
Умуман олганда $\bar{X}^* = \varphi(\bar{Y})$ ва $\bar{X}^* = \varphi(P)$ боғлиқлар адсорбция пайтидаги мувозанат чизиқларини ёки адсорбция изотермаларини ифода қилади. Адсорбция изотермаси ғоваксимон қаттиқ жисмларнинг адсорбцион хоссаларини белгилайдиган муҳим характе-

ристикаси ҳисобланади. Изотерманинг конкрет шакли адсорбент ва ютилаётган модданинг хоссаларига ва улар ўртасидаги ўзаро таъсир қилиш кучларига боғлиқ бўлади.

\bar{X} нинг қиймати адсорбция катталиги a ($\text{кг}/\text{м}^3$) билан, \bar{Y} нинг қиймати эса буг-газ аралашмасидаги парциал босим билан алмаштирилиши мумкин.

17.1-расмда адсорбция изотермаларининг типлари кўрсатилган. Микроговакли адсорбентлар учун I тип тўғри келади. II ва IV типдаги изотермаларнинг бошланғич қисмидаги бўртиб чиққан жойлар адсорбентларда макроговаклардан ташқари қисман микроговаклар ҳам борлигини кўрсатади. III ва V типдаги изотермаларнинг бошланғич қисмидаги ботик жойлар адсорбат ва адсорбент молекулалари ўртасидаги ўзаро таъсир кучлари адсорбат молекулаларининг оралигидаги ўзаро таъсир кучларидан кам эканлигини характерлайди. III ва V типдаги изотермалар кам учрайди.

Агар адсорбция изотермасини бошқа кўринишда — \bar{X} — P координаталарида ифода қилинса (17.2-расм), эгри чизиқнинг



17.1-расм. Адсорбция изотермаларининг типлари (I — V):

a — адсорбция катталиги (ютилган модданинг микдори), $\text{кг}/\text{м}^3$; P — адсорбат бугининг парциал босими;
 P_s — адсорбат тўйинган бугининг парциал босими.

бошлангич қисмида (босим қийматлари кичкина бўлганда) P ва X ларнинг тахминан тўғри пропорционаллик бор, охири қисмида эса эгри чизик асимптотик ҳолатда адсорбтивнинг каттик фазадаги чегара концентрацияси $X \infty$ га интилади. Эгри чизикнинг ўрта қисми Фрейндлихнинг эмпирик тенгламаси орқали ифодаланади:

$$P = K\bar{X}^n \text{ ёки } \bar{X} = KP^{\frac{1}{n}}, \quad (17.4)$$

бу ерда K ва n — тажриба йўли билан топиладиган константалар. Фрейндлих тенгламасидан амалий ҳисоблашларда фойдаланиш мумкин.

Физик адсорбция жараёни Фрейндлих тенгламасига нисбатан Лангмюр тенгламаси билан яхшироқ ифода қилинади:

$$\bar{X} = \bar{X} \infty \frac{P}{P+b} \quad (17.5)$$

бу ерда b — температурага боғлиқ ва тажриба йўли билан топиладиган коэффициент.

(17.5) тенглама орқали фақат I типдаги изотермага тўғри келган тажриба натижаларини қониқарли ифодалаш мумкин. Бироқ, ушбу тенгламанинг чекланишига қарамасдан, ундан кўпинча адсорбция кинетикасини тахминий ҳисоблашлар учун фойдаланилади. Адсорбция механизмини тушунтириш учун бир қатор назариялар таклиф қилинган: мономолекулали адсорбция; кўпмолекулали адсорбция; микроғовакларни ҳажмий тўлдириш ва ҳоказо.

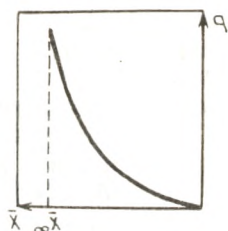
Таклиф этилган назарияларга асосан стандарт модда бугининг T_1 температурадаги адсорбция изотермасига кўра бошқа модда бугининг T_2 температурадаги адсорбция изотермасини ҳисоблаш мумкин. Адсорбция пайтида ютилган модданинг миқдорини аниқлаш учун қуйидаги тенгламадан фойдаланилади:

$$a_2^* = a_1^* \frac{V_1}{V_2} \quad (17.6)$$

бу ерда a_1^* — стандарт модда (одатда бензол) адсорбция изотермасининг ординатаси, кг/кг ёки ммоль/г; a_2^* — аниқланаётган изотерманинг ординатаси, кг/кг ёки ммоль/г; V_1 ва V_2 — стандарт ва текшириляётган модданинг (суюқ ҳолатдаги) моль ҳажмлари, м³/кмоль.

Адсорбция процессининг моддий баланси унинг даврий ёки узлуксиз режимда олиб борилишига қараб тузилади. Одатда жараён узлуксиз равишда олиб борилганда қарама-қарши оқимлардан фойдаланилади. Бундай процесс учун моддий баланс тенгламаси қуйидагича ифода қилинади:

$$L(a_o - a_s) = G(C_s - C_o) \quad (17.7)$$



17.2-расм. Адсорбция изотермаси

бу ерда L — адсорбентнинг сарфи, кг/с; G — ташувчи газнинг сарфи, кг/с; a_0 ва a_o — ютилаётган модданинг адсорбентдаги бошланғич ва охириги таркиби; C_o — ютилаётган модданинг адсорбция пайтида чиқиб кетаётган газлардаги ўртача таркиби; C_0 — адсорбтивнинг ташувчи газдаги таркиби.

Адсорбция жараёни иссиқлик ажралиши билан боради. Ажралиб чиққан иссиқлик системадаги температуранинг кўтарилишига олиб келади, бу ҳолат адсорбентнинг активлигини сусайтиради. Ушбу иссиқликнинг миқдори оқимнинг массавий тезлиги, унинг иссиқлик сизими ва иссиқлик ўтказувчанлигига ҳамда адсорбентнинг физик характеристикалари, атроф муҳитга йўқолган иссиқликнинг миқдори ва адсорбция иссиқлигига боғлиқ бўлади. Шу сабабдан саноат миқёсида адсорбция жараёни амалга оширилганида ажралиб чиққан иссиқликни сарфлайдиган қурилмадан фойдаланилади.

17.4-§. АДСОРБЦИЯНИНГ КИНЕТИКАСИ

Адсорбция жараёнидаги модда ўтказиш икки босқичдан иборат бўлади: ташқи диффузия ва ички диффузия. Ташқи диффузиянинг тезлиги асосан жараённинг гидродинамик ҳолати билан, ички диффузиянинг тезлиги эса адсорбентнинг тузилиши ва адсорбцион системанинг физик-кимёвий хоссалари билан характерланади.

Ташқи модда ўтишнинг тезлиги куйидаги боғлиқлик билан аниқланади:

$$\frac{da}{d\tau} = \beta(C - C_o) \quad (17.8)$$

бу ерда a — ютилган модданинг миқдори; τ — вақт; c — ютилаётган компонентнинг буг-газ аралашмаси ҳажмидаги концентрацияси; c_o — ютилаётган компонентнинг адсорбент юзасидаги концентрацияси; β — адсорбентнинг ҳажм бирлигига нисбатан олинган модда бериш коэффиценти.

Ички модда ўтишининг тезлиги эса молекуляр диффузия тенгламаси билан ифодаланади:

$$\frac{dc}{d\tau} = D_s \left(\frac{d^2c}{dx^2} + \frac{d^2c}{dy^2} + \frac{d^2c}{dz^2} \right), \quad (17.9)$$

бу ерда D_s — диффузиянинг эффектив коэффиценти.

Ушбу тенгламани интеграллаш учун бошланғич ва чегара шартларини ҳисобга олиш керак. Одатда жараён давомида D_s нинг қиймати ўзгармас деб олинади.

Адсорбент донасининг ичидаги модда ўтишнинг тезлиги ташқи диффузия орқали модда ўтишнинг тезлигига нисбатан анчагина кам бўлади, шу сабабдан кўпинча ютилаётган модданинг

адсорбент донаси юзасидаги концентрациясини адсорбтивнинг аралашма ҳажмидаги концентрацияга тенг деб олинади.

Кинетик коэффициент ҳисобланган $\beta(c^{-1})$ ни аниқлаш учун адсорбциянинг кинетикасини ифодалайдиган қуйидаги критериял тенглама типидан фойдаланилади:

$$Nu' = ARe^m(Pr')^n \quad (17.10)$$

бу ерда Nu' ва Pr' — Нуссельт ва Прандтл диффузион мезони; Re — Рейнольдс мезони; A , m ва n — тажриба йўли билан аниқланиладиган доимий қийматлар.

Масалан, актив кўмир ёрдамида бугларни адсорбциялаш учун ($d_3 = 1,7 \div 2,2$ мм, $\omega_r = 0,3 \div 2$ м/с) критериял тенглама қуйидаги аниқ кўринишни эгаллайди:

$$Nu' = 1,6Re^{0,54} \quad (17.11)$$

бу ерда $Nu' = \frac{\beta d_3^2}{D}$; $Re = \frac{\omega_r d_3}{\nu_r}$, D — жараённинг температураси

бўйича адсорбтивнинг газдаги диффузия коэффициенти, м²/с; d_3 — адсорбент заррачаларининг ўртача диаметри, м; ω_r — аппаратнинг бўш қисмига нисбатан ҳисобланган буг-газ аралашмасининг тезлиги, м/с; ν_r — газнинг кинематик ковушоқлиги, м²/с.

(17.11) тенгламадан адсорбциянинг кинетик коэффициенти β топилади:

$$\beta = \frac{1,6D\omega_r^{0,54}}{\nu_r^{0,54}d_3^{0,46}} \quad (17.12)$$

Хоҳлаган температура ва босим қийматларида диффузия коэффициенти D қуйидаги тенглама бўйича ҳисобланади:

$$D = D_0 \left(\frac{P_0}{P} \right) \left(\frac{T}{T_0} \right)^{3/2} \quad (17.13)$$

Нормал шароитлар ($P_0 = 1 \cdot 10^5$ Па, $T_0 = 273$ К) даги газлар ва бугларнинг ҳаводаги диффузия коэффициенти D_0 нинг қийматлари 17.1-жадвалда берилган.

17.5-§ ДЕСОРБЦИЯ

Юқори активликка эга бўлган адсорбентлар қимматбаҳо материаллар қаторига киради, шу сабабли улардан бир неча мартаба фойдаланиш мақсадга мувофиқдир. Бунинг учун адсорбция жараёнидан сўнг адсорбент регенерация қилинади, яъни унда ютилган модда ажратиб чиқарилади. Адсорбцияга тесқари бўлган жараён десорбция деб аталади.

Адсорбент қуйидаги усуллар ёрдамида регенерация қилиниши мумкин: 1) адсорбентнинг температурасини кўпайтириш ёки унинг

17.1- ж а д в а л . Газ ва бугларнинг ҳаводаги диффузия коэффициентлари
(нормал шароитлар учун)

Газ	$D_0 \cdot 10^6, \text{ м}^2/\text{с}$	Газ	$D_0 \cdot 10^6, \text{ м}^2/\text{с}$
Азот	13,2	Метил спирти	13,3
Аммиак	17,0	Сув буги	21,9
Бензол	7,7	Олтингугурт ангидриди	9,4
Водород	61,1	Олтингугурт диоксиди	10,3
Кислород	17,8	Этил спирти	10,2

устидаги босимни камайтириш; 2) адсорбент қатлаמידан иситилган газ ёки қиздирилган бугни ҳайдаш; 3) адсорбентда ютилган компонентларни адсорбцион хоссаси юқори бўлган бошқа модда ёрдамида сиқиб чиқариш.

Температура қанча юқори бўлса десорбция жараёни шунча тез ва тўла боради. Температуранинг тўғри танлаш катта аҳамиятга эга. Танланган температура ютилган компонентларни адсорбентдан тўла ажратиш ва адсорбентнинг ўта қизиб, парчаланиб кетмаслигини таъминлаши зарур. Регенерация пайтида адсорбентнинг активлиги бироз камаяди.

Юқори температураларда осон парчаланиб кетадиган моддаларни десорбция қилишда сиқиб чиқариш усулини қўлланиш мақсадга мувофиқ бўлади. Бундай усулдан температура 40—80°C бўлганда фойдаланиш яхши самара беради.

Ҳар бир шароит учун тегишли температура чегаралари қабул қилинади. Масалан, газларни цеолитлар ёрдамида қуритилгандан сўнг, десорбция жараёни (намликни адсорбентдан ажратиш) ни амалга ошириш учун температура 300—400°C дан ортмаслиги керак.

Адсорбентни тўла регенерация қилиш учун десорбциядан кейин адсорбентни қуритиш ва сўнгра совитиш зарур. Шундан сўнг адсорбциянинг янги циклини бошлаш мумкин.

Десорбция жараёни адсорбцияга кўра анча юқори температураларда олиб борилади, шу сабабдан десорбциянинг вақти адсорбцияникига нисбатан кам бўлади.

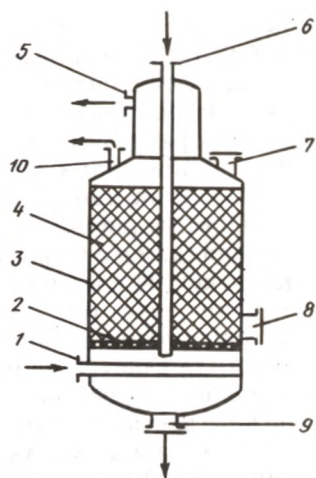
17.6- § АДСОРБЕРЛАРНИНГ ТУРЛАРИ

Иш режимига кўра адсорберлар даврий ва узлуксиз бўлади. Адсорбент қатламининг характериға кўра даврий адсорберлар ўзгармас ва мавҳум қайнаш қатламли аппаратларға бўлинади. Узлуксиз ишлайдиган аппаратлар эса ҳаракатчан ва мавҳум қайнаш қатламли бўлиши мумкин.

17.3- расмда даврий ишлайдиган вертикал адсорбернинг схемаси кўрсатилган. Қобик 3 нинг ичидаги тақсимловчи панжара

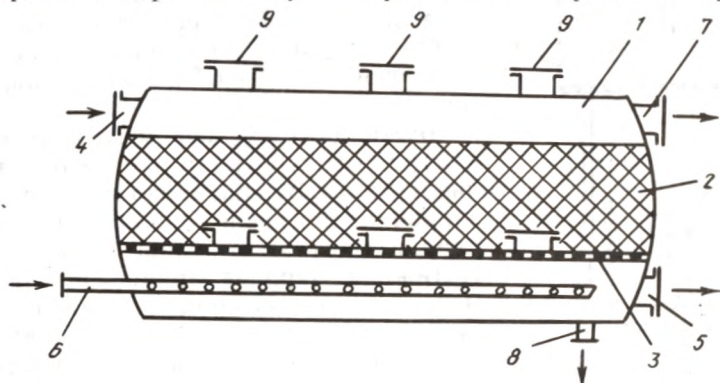
17.3-расм. Даврий ишлайдиган вертикал адсорбернинг схемаси:

1 — таксимловчи қурилма; 2 — газ таксимловчи таянч панжара; 3 — қобик; 4 — адсорбент қатлами; 5 ва 6 — яхлит мухитнинг чиқиши ва кириши; 7 ва 8 — адсорбентни юклаш ва тушириш учун люклар; 9 — пастки патрубк; 10 — буг-газ аралашмаси чиқадиган патрубк.



2 нинг устида кўзгалмас адсорбент қатлами 4 мавжуд. Газ аралашмаси патрубк 6 орқали аппаратга кириб, панжара 2 орқали адсорбент қатламига тарқалади. Тегишли компонент газ фазасидан қаттиқ юзага ютилади. Тозаланган газ патрубк 5 орқали аппаратдан ташқарига чиқади. Адсорбент люк 7 ёрдамида аппаратга солинади, люк 8 ёрдамида эса аппаратдан туширилади. Десорбция қилиш учун таксимловчи қурилма (барботёр) 1 ёрдамида ўткир сув буги берилади. Десорбция пайтида адсорбентда ютилган компонент сув буги таркибига ўтади ва буг-газ аралашмаси сифатида патрубк 10 орқали аппаратдан чиқарилади. Ўткир бугнинг қисман конденсацияланиши оқибатида ҳосил бўлган конденсат патрубк 9 орқали аппаратдан чиқиб кетади.

Даврий ишлайдиган горизонтал адсорбернинг схемаси 17.4-расмда берилган. Бу аппарат ишлаш принципи бўйича



17.4-расм. Даврий ишлайдиган горизонтал адсорбернинг схемаси:

1 — қобик; 2 — адсорбент қатлами; 3 — газ таксимловчи таянч панжара; 4 — газ бериладиган патрубк; 5 — тоза газ чиқадиган патрубк; 6 — буг кирадиган патрубк; 7 — буг аралашмаси чиқадиган патрубк; 8 — пастки патрубк; 9 — люклар.

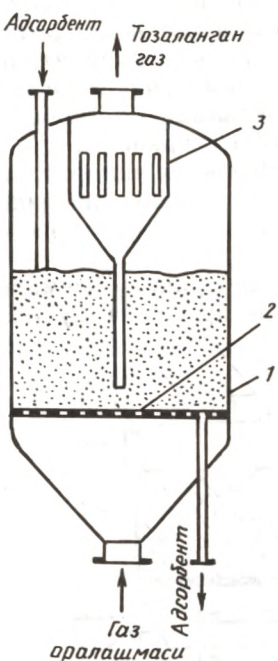
вертикал адсорбердан хеч фарк қилмайди, фақат цилиндрсимон қобик горизонтал жойлашган.

Даврий ишлайдиган адсорберларда адсорбентнинг ютиш сигимидан тўла фойдаланилмайди. Десорбция жараёни ҳам ушбу адсорберларнинг ўзида олиб борилади. Натижада аппаратдан фойдаланиш даражаси кам бўлади. Бу камчиликлардан узлуксиз ишлайдиган аппаратлар холидир.

Одатда даврий адсорбция жараёни тўртта босқич билан олиб борилади: 1) адсорбциянинг ўзи; 2) десорбция; 3) адсорбентни қуриштириш; 4) адсорбентни совитиш.

Бир неча (энг ками билан иккита) даврий ишлайдиган адсорберлардан ташкил топган қурилманинг ишини узлуксиз режимда уюштириш мумкин. Бунда аппаратлар кетма-кет адсорбер ёки десорбер вазифасини бажаради. Бир режимдан иккинчи режимга ўтиш автоматик равишда амалга оширилади.

17.5- расмда мавҳум қайнаш қатламли адсорбернинг схемаси берилган. Бу аппаратда адсорбент мавҳум қайнаш ҳолатида бўлади. Аппарат цилиндрсимон қобик 1 дан иборат бўлиб, адсорбент узлуксиз равишда газ таксимловчи панжара 2 устига берилиб турилади. Газ аралашмаси маълум критик тезлик билан панжаранинг остига берилади, сўнг адсорбент қатламидан ўтиб уни мавҳум қайнаш ҳолатига келтиради. Адсорбция давомида тегишли компонентлар газ аралашмаси таркибидан қаттиқ фазага ютилади. Тозаланган газ аппаратнинг юқориги қисмидаги штуцер орқали чиқиб кетади. Адсорбентнинг ортиқчаси тушириш трубаси орқали чиқиб кетади. Газ оқими билан қўшилиб кетаётган адсорбентнинг майда заррачалари сепаратор 3 ёрдамида ажралиб қатламга қайтариледи. Ўзида ютилувчи модда тутган адсорбент бошқа аппаратда десорбция қилинади. Регенерация қилинган адсорбент қайтадан ишлатилади.



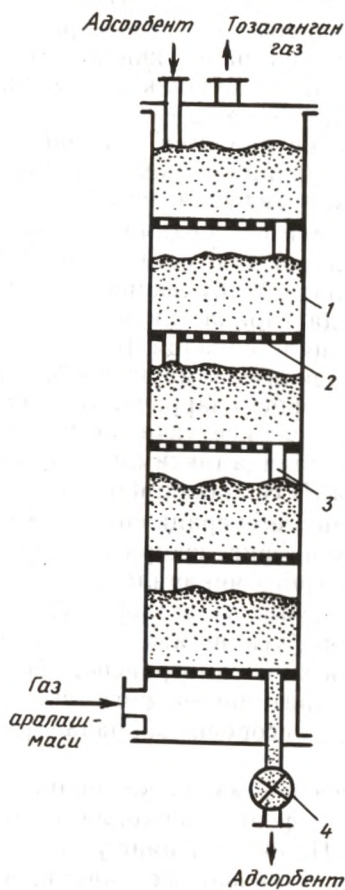
17.5- расм. Узлуксиз ишлайдиган мавҳум қайнаш қатламли адсорбернинг схемаси:

1 — қобик; 2 — газ таксимловчи таянч панжара; 3 — сепаратор.

Бу хилдаги узлуксиз ишлайдиган бир камерали адсорберлар бир қатор камчиликларга эга. Бундай аппаратда адсорбент заррачалари яхши аралашади, бироқ уларнинг қатламда бўлиш вақти ҳар хил. Натижада заррачаларнинг ютилаётган модда билан тўйиниш даражаси ҳам турлича бўлади. Бундай камчиликлардан қутулиш учун саноатда ишлатиладиган аппаратларнинг кўпчилиги кўп камерали қилиб тайёрланган.

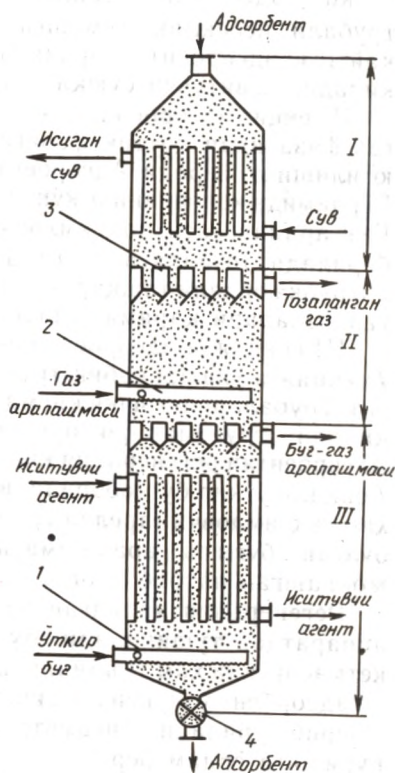
17.6- расмда мавҳум қайнаш қатлами билан узлуксиз ишлайдиган кўп камерали адсорбернинг схемаси берилган. Бундай ап-

парат цилиндрсимон вертикал колонна 1 дан иборат бўлиб, газ тақсимлагичлар 2 ёрдамида бир неча камераларга бўлинган. Газ аралашмаси патрубок 5 орқали колоннанинг пастки қисмига берилади ва кетма-кет газ тақсимлагичлар ёрдамида пастки тарелкадан юқориги тарелка томон ҳаракат қилади. Адсорбент заррачалари куйилиш трубалари 3 орқали, газ оқимига қарама-қарши йўналишда, юқориги тарелкалардан пастга томон ҳаракат қилади. Адсорбент патрубкка 6 орқали аппаратга берилади ва тушириш механизми 4 ёрдамида аппаратдан узлуксиз чиқариб турилади. Тозаланган газ эса патрубкка 7 ёрдамида колоннадан



17.6-расм. Узлуксиз ишлайдиган қўп камерали адсорбернинг схемаси:

1 — колонна; 2 — газ тақсимловчи тарелкалар; 3 — куйилиш трубалари; 4 — тушириш механизми; 5 — газ кирадиган патрубкка; 6 — адсорбент юкланадиган патрубкка; 7 — тоза газ оқими чиқадиغان патрубкка.



17.7-расм. Узлуксиз ишлайдиган ҳаракатчан қатламли адсорбернинг схемаси:

I — адсорбентни совитиш секцияси; II — адсорбция секцияси; III — регенерация секцияси; 1 ва 2 — тақсимловчи қурilmалар; 3 — тақсимловчи тарелка; 4 — затвор (тушириш механизми).

чиқарилади. Бу аппаратларда газ аралашмаси унинг кўндаланг кесим юзаси бўйлаб бир хил тақсимланади ва фазаларнинг контакт юзаси ортади. Натижада адсорбент заррачаларининг тўйиниш даражаси ютиляётган компонентга нисбатан бир хил ва максимал ютилиш сифмига эга бўлади.

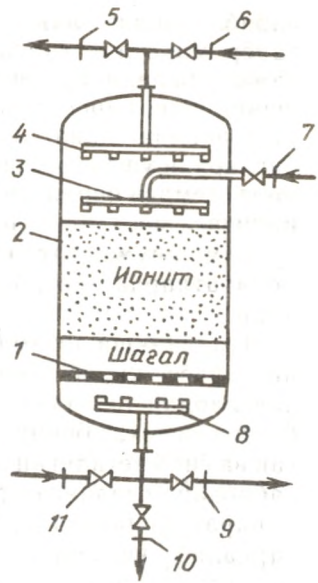
17.7- расмда узлуксиз ишлайдиган ҳаракатчан қатламли адсорбернинг схемаси берилган. Қаттиқ жисм — газ системалари учун бундай аппаратлар баландлиги бўйича бир неча секцияларга ажратилган колонна шаклида тайёрланади. Ҳар бир секция маълум бир жараёни амалга ошириш учун мослаштирилади. I секция адсорбентни совитиш учун мўлжалланган бўлиб, қобиқ-трубали иссиқлик алмашгич кўринишга эга. Регенерациядан қайтган адсорбент заррачалари трубаларнинг ичидан ҳаракат қилади. Совитувчи суюқлик трубалараро бўшлиқдан ўтади.

II секция адсорбернинг ўзи бўлиб, бу ерда асосий жараён, яъни газ фазасидан қаттиқ фазага бир ёки бир неча компонентнинг ютилиши юз беради. Адсорбент заррачалари тақсимловчи тарелка 3 ёрдамида колоннанинг кўндаланг кесими бўйлаб сочиб берилади. Газ аралашмаси тақсимловчи қурилма 2 орқали II секцияга берилади, тозаланган газ эса тарелка 3 нинг остида жойлашган патрубкка орқали ташқарига чиқарилади. Ушбу секцияда қаттиқ ва газ фазалари қарама-қарши оқимда ҳаракат қилади.

III секцияда адсорбент регенерация қилинади. Бу секция ҳам I секцияга ўхшаш қобиқ-трубали иссиқлик алмашгич кўринишга эга. Трубаларнинг ички қисмидан адсорбент заррачалари ҳаракат қилади, трубалараро бўшлиқдан эса иситувчи агент ўтади. Адсорбентни регенерация қилиш мақсадида тақсимловчи қурилма I орқали ўткир буғ юборилади. II ва III секцияларнинг оралигида ҳам тақсимловчи тарелка ўрнатилган. Регенерация пайтида ҳосил бўлган буғ-газ аралашмаси секциянинг юқориги қисмидан жойлашган патрубкка орқали ташқарига чиқарилади.

Регенерация қилинган адсорбент махсус затвор 4 ёрдамида аппаратдан туширилади. Бу затвор бугнинг аппаратдан чиқиб кетмаслигини ҳам таъминлайди. Сўнгра пневмотранспорт ёрдамида адсорбент узлуксиз равишда аппаратнинг юқориги секциясига юбориб турилади. Пневмотранспорт адсорбент заррачаларининг қуришига ёрдам беради.

17.8- расмда даврий ишлайдиган ион алмашиниш аппаратининг схемаси берилган. Ушбу аппарат сферик қопқоқлари бўлган цилиндрсимон идиш 2 дан иборат. Панжара I нинг устига аввал таянч қатлами вазифасини бажариш учун шағал солинади, сўнгра ионит қатлами жойлаштирилади. Тозаланиш лозим бўлган эритма патрубкка 6 ва тақсимловчи қурилма 4 орқали ионит қатламига берилади. Эритма ионит ва шағал қатламларидан ўтиб, тақсимлагич 8 ва патрубкка 9 орқали аппаратдан чиқиб кетади. Ионитни ювиш учун керак бўлган сув патрубкка 11 орқали берилади, ювинди сувлар эса патрубкка 5 ёрдамида аппаратдан ташқарига чиқарилади. Ионитни регенерация қиладиган эритма патрубкка 7 орқали

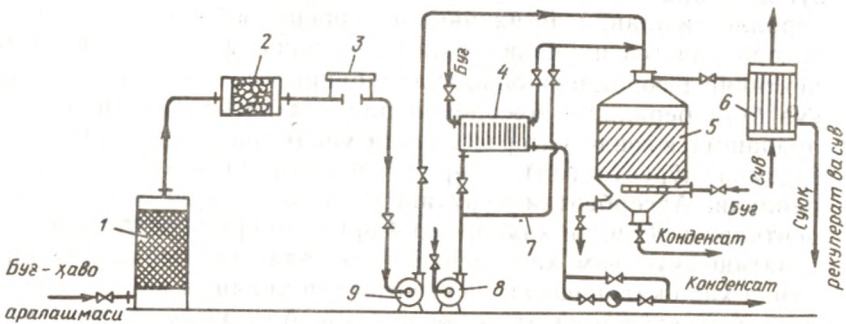


17.8-расм. Ион алмашиниш аппарати-
нинг схемаси:

1 — панжара; 2 — цилиндрсимон кобик; 3, 4, 8 — тақсимловчи қурилмалар; 5 — патрубклар; 5 — ювинди сувларнинг чиқиши учун; 7 — регенерация қилувчи эритманинг кириши учун; 9 — тозаланган эритманинг чиқиши учун; 10 — регенерация қилган эритманинг чиқиши учун; 11 — ионитни ювувчи сувнинг кириши учун.

тақсимловчи қурилма 3 га берилади ва патрубкка 10 орқали аппаратдан ташқарига чиқарилади. Ионитни регенерация қилувчи эритмадан ювиш учун аппаратнинг юқориги қисмидан сув берилади.

Ҳаво таркибига бугланиш йўли билан ўтиб қолган органик моддаларни ушлаш ва уларни ишлаб чиқаришга қайтариш рекуперация деб аталади. Рекуперация катта аҳамиятга эга: 1) бир қатор органик моддаларнинг буглари захарли, ёнувчан ва портловчан бўлади, шу сабабдан бундай моддаларни ҳаво таркибидан ажратиб олиш аτροφ-муҳитни тозалайди ва ишлаб чиқаришда яхши санитария шароитларини яратишга хизмат қилади; 2) органик эритувчиларнинг нархи қиммат бўлганлиги



17.9-расм. Даврий ишлайдиган адсорбцион қурилманинг схемаси:

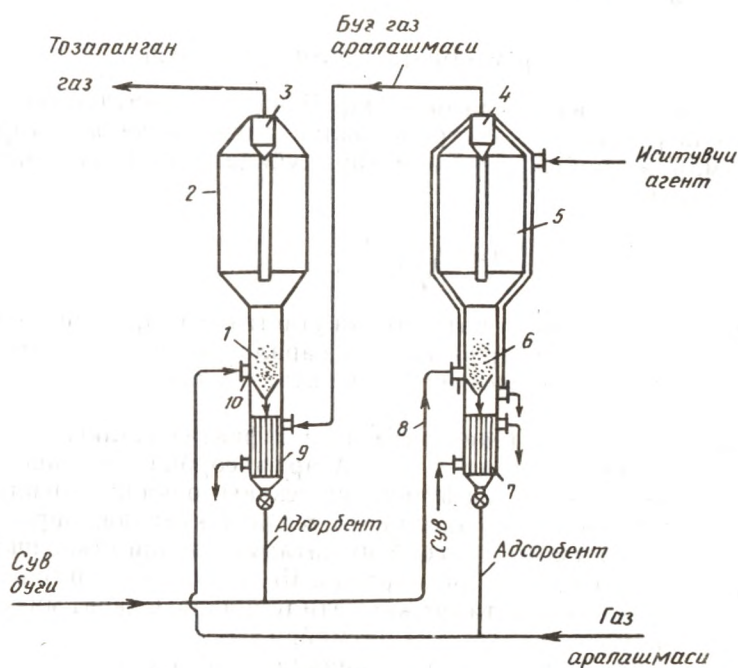
1 — филтр; 2 — оловни тўсқия; 3 — мембранали сақлагич; 4 — калорифер; 5 — вертикал адсорбер; 6 — конденсатор; 7 — айланма линия; 8 — ҳаво учун вентилятор; 9 — газ учун вентилятор.

сабабли ушлаб олинган моддаларни ишлаб чиқаришга қайтариш тайёр махсулот таннархини камайтиради ва катта иқтисодий самара беради. Рекуперация бир неча усуллар ёрдамида амалга оширилади, бироқ саноатда адсорбцион усул кенг қўлланилади. 17.9-расмда ҳаво аралашмасидан органик эритувчиларнинг бугларини ушлаб қолишига мўлжалланган адсорбцион қурилма-нинг схемаси берилган. Бу қурилмадаги иккита адсорбер даврий ишлашга мосланган (расмда битта адсорбер кўрсатилган), бироқ қурилма умуман олганда узлуксиз режимда ишлайди, чунки турли аппаратларда адсорбциянинг айрим босқичлари амалга оширилади.

Тозаланиши лозим бўлган газ дастлаб филтър 1 да адсорбентни ифлос қилиб унинг ютиш қобилиятини камайтирадиган чанглардан тозаланади. Кўпчилик эритувчилар (ацетон, бензин, бензол ва ҳоказо)нинг буглари ҳаво билан биргаликда портлайдиган ва ёниб кетадиган аралашмаларни ҳосил қилиши мумкин. Шу сабабдан тозаланган газнинг қувурида оловни тўсиб қоладиган аппарат ўрнатилади, бу аппарат мабодо газ ёниб кетса уни тарқалиб кетишига йўл қўймайди. Оловни тўсиб қолувчи аппаратнинг ичи катта иссиқлик сизимига эга бўлган майдаланган қаттиқ жисм билан тўлдирилади. Бундай шароитда газнинг температураси кескин камайиб, унинг ёниши тўхтайтиди. Газнинг йўлида эса мембранали сақлагич 3 ва вентилятор 9 бор. Мембранали сақлагич газнинг ёниб кетиши ёки портлаши юз берганда қувурнинг бузилиб кетишини сақлайди. Мембранали сақлагич қувурнинг чекка томонларига ўрнатилган латунли мембраналардан иборат бўлади. Газ қувурида босим кескин ортиб кетган пайтда латунли мембраналар бузилиб кетади ва ҳалокат хавфи тўхтатилади. Вентилятор ёрдамида газ адсорбер 5 га юборилади. Вертикал адсорбер активланган кўмир қатлами билан тўлдирилган бўлиб, маълум вақт ўтгандан сўнг адсорбент тегишли эритувчининг буги билан тўйинади. Бундан кейин ушбу адсорберга буг-ҳаво аралашмаси бериш тўхтатилади. Буг-ҳаво аралашмаси параллел ишлайдиган иккинчи адсорберга юборилади. Биринчи адсорберда эса иккинчи босқич — адсорбентда ютилган компонентнинг десорбцияси бошланади, бунинг учун адсорберга ўткир сув буги берилади. Десорбция пайтида ҳосил бўлган буг-ҳаво аралашмаси конденсатор 6 га ўтади, ундан тиндиргичга юборилади (расмда кўрсатилган), у ерда адсорбат тоза ҳолда ажратиб олинади. Адсорбентни қуритиш учун зарур бўлган иссиқ ҳаво вентилятор 8 билан калорифер 4 орқали берилади. Адсорбентни совитиш учун ҳам ҳаво вентилятор ёрдамида берилади, бироқ бунда ҳаво калориферда иситилмасдан айланма линия 7 орқали адсорберга тўғридан-тўғри юборилади. Адсорбент тўла регенерация қилиниб бўлингандан сўнг биринчи адсорберга буг-ҳаво аралашмаси юборилади, иккинчи адсорберда эса регенерация бошланади.

Шундай қилиб, буг-ҳаво аралашмаларидан органик модда бугларини тутиб қоладиган, яъни рекуперация қиладиган, қурилмадаги технологик жараён 4 та босқичдан иборат бўлади: 1) адсорбция; 2) десорбция; 3) адсорбентни қуриштириш; 4) адсорбентни совитиш.

Газ ва қаттиқ фазалар зичликлар ўртасида катта фарқ борлиги сабабли ҳозирда адсорбция жараёнини адсорбентнинг мавҳум қайнаш ҳолатида олиб бориш кенг тарқалмоқда. Бундай жараёнларда адсорбентни узатиш учун пневмотранспорт, газ оқимларидан қаттиқ заррачаларни ажратиш учун эса циклонлар қўлланилмоқда. 17.10- расмда узлуксиз ишлайдиган мавҳум қайнаш қатламли қурилманинг схемаси берилган. Бу қурилманинг асосий аппаратлари каторига адсорбер 1 ва десорбер 6 киради, бу аппаратлар ўзаро материал оқимлари билан бирлашган. Дастлабки газ аралашмаси регенерация қилинган адсорбент билан биргаликда штуцер 10 орқали адсорберга киради. Адсорбернинг юқори қисмидан ютилмаган газ чиқади, унинг таркибидаги адсорбентнинг заррачалари сепарацион бўшлиқ 2 ва циклон 3 да ажратилади. Ўзида газ фазасидан бир ёки бир неча компонентларни ютиб олган адсорбент иситгич 9 га тушади. Иситгичда



17.10- расм. Узлуксиз ишлайдиган мавҳум қайнаш қатламли адсорбцион қурилманинг схемаси:

1 — адсорбер; 2, 5 — сепарацион бўшлиқлар; 3, 4 — циклонлар; 6 — десорбер;
7 — иситкич алмашич; 8 — труба; 9 — иситгич; 10 — штуцер.

адсорбент десорбердан чиқаётган буг-газ аралашмаси билан иситилади, сўнгра десорбция қилувчи агент (одатда сув буғи) ёрдамида труба 8 орқали десорберга узатилади. Десорбер иситувчи қобик, сепарацион бўшлиқ 5 ва циклон 4 билан таъминланган. Регенерация қилинган адсорбент иссиқлик алмаш-гич 7 да совийди ва адсорберга қайтарилади.

Мавҳум қайнаш қатламли қурилмалар қатор афзалликларга эга: адсорбция ва десорбция жараёнлари узлуксиз равишда боради; фазалар ўртасидаги контакт юза катта; адсорбент заррачалари аппаратнинг ичида интенсив аралашади; иш унумдорлиги юкори ва ҳоказо. Мавҳум қайнашли қурилмаларнинг ишини самарали олиб бориш учун бир қатор мураккаб техникавий вазибаларни ҳал қилишга тўғри келади. Булар қаторига қуйидагилар киради: адсорбентнинг узлуксиз ҳаракатини уюштириш; адсорбент заррачаларининг ейилиб кетишини минимумга келтириш; адсорбентнинг чанг ҳолатидаги майда заррачаларини аппаратдан чиқиб кетишига йўл қўймаслик. Бундай камчиликларни йўқотиш учун, биринчидан юкори даражадаги мустахам адсорбентлардан фойдаланиш, иккинчидан эса адсорбер ва десорберни конструктив жиҳатдан мукамал килиб яратиш мақсадга мувофиқ бўлади.

17.7-§. АДСОРБЕРЛАРНИ ҲИСОБЛАШ

Даврий ишлайдиган адсорберлар. Бундай аппаратлар ҳисобланилганда уларнинг диаметри ва баландлиги топилади. Ўзгармас қатламли адсорбернинг диаметри қуйидаги тенглама орқали аниқланади:

$$D = \sqrt{\frac{V}{0,785\omega_0}} \quad (17.14)$$

бу ерда V — адсорбент қатламидан ўтаётган газ аралашмаси ёки эритманинг ҳажмий сарфи; ω_0 — газ аралашмаси ёки эритманинг аппаратнинг бўш кесимига нисбатан олинган фиктив ёки келтирилган тезлиги.

Газ аралашмаси (ёки эритма) нинг фиктив тезлигини тўғри танлаш муҳим аҳамиятга эга. Агар адсорбция жараёнининг интенсивлиги ташқи диффузиянинг тезлиги орқали белгиланса, ω_0 нинг ортиши билан адсорбция тезлиги кўпаяди, бироқ бир вақтнинг ўзида оқимни адсорбент қатлами орқали ўтказиш учун зарур бўлган энергия сарфи ортади. Шу сабабдан ҳар бир аниқ шароит учун ω_0 нинг оптимал қиймати топилади. Саноат миқёсида ω_0 нинг қиймати 0,3 м/с дан ортмайди.

Адсорбернинг баландлигини аниқлаш адсорбент қатламининг баландлиги H ни аниқлаш билан боғлиқ. Қатламнинг баландлиги қуйидаги тенглама орқали топилади:

$$H = U(\tau_a + \tau_o) \quad (17.15)$$

бу ерда U — қатламдаги бир хил концентрацияли адсорбция fronti (ёки модда ўтказиш зонаси) ҳаракатининг тезлиги; τ_a — қатламнинг адсорбцион ҳаракати ёки химоя қилиш вақти; τ_0 — қатламни химоя қилиш вақтининг йўқолиши.

Модда ўтказиш зонасининг ўзгармас тезлиги моддий баланс тенгламасига асосан қуйидаги ифода орқали аниқланади:

$$U = \omega_0 \frac{C_\delta}{\varepsilon C_\delta + C_0^*}, \quad (17.16)$$

бу ерда C_0^* — адсорбтивнинг оқимдаги дастлабки ҳажмий концентрацияси C_δ билан мувозанатда бўлган адсорбент қатламининг ҳажм бирлигидаги адсорбтивнинг концентрацияси; ε — адсорбент қатламидаги эркин ҳажмнинг улуши.

Адсорбция жараёнининг эффективлиги адсорбент қатламга газ аралашмаси берилгандан тортиб, то тегишмаси бенерилгандан тортиб, то ютилмасдан қатламнинг ташқи четида пайдо бўлиш моментигача кетган вақт билан ҳам характерланади. Вақтнинг ушбу қиймати қатламнинг ютилаётган моддага нисбатан адсорбцион химоя қилиш вақти деб юритилади. Қатламнинг химоя қилиш вақти τ_a ни Н. А. Шилов ва унинг ходимлари томонидан таклиф этилган эмпирик тенглама орқали топиш мумкин (17.11- расм):

$$\tau_a = KH - \tau_0 \quad (17.17)$$

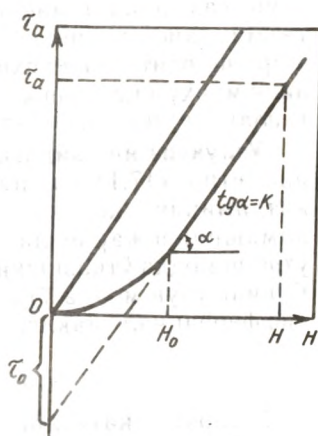
бу ерда $K=1/U$ — қатламнинг химоя қилиш коэффициенти, $K\omega_0 = \text{const}$.

17.11- расмдан яққол кўриниб турибдики τ_a нинг H дан боғлиқлиги силлиқ эгри чизикни ташкил этиб, адсорбция fronti параллел ҳолатда силжиган пайтда тўғри чизик кўринишини эгаллайди. Ушбу тўғри чизик оғиш бурчагининг тангенси қатламнинг химоя қилиш коэффициентиға тенг бўлади, яъни $\text{tg}\alpha = K$.

Амалий ҳисоблашларда қатламни химоя қилиш вақтининг йўқолиши τ_0 нинг қиймати тажриба натижалари асосида олинган қуйидаги тахминий боғлиқлик ёрдамида аниқланади:

$$\tau_0 \approx 0,5 \frac{H_0}{U} \quad (17.18)$$

бу ерда H_0 — модда ўтказиш зонасининг баландлиги.



17.11-расм. Қатламли адсорбцион химоя қилиш вақти τ_a нинг адсорбент қатлами баландлиги H дан боғлиқлиги.

Модда ўтказиш зонасининг баландлиги қуйидаги тенглама орқали ҳисобланади:

$$H_0 = \frac{U n_{oy}}{K_{yv}} \quad (17.19)$$

бу ерда n_{oy} — газ (ёки суюқлик) фазаси бўйича ҳисобланган умумий ўтказиш сони; K_{yv} — газ (ёки суюқлик) фазаси бўйича ҳисобланган модда ўтказишнинг ҳажмий коэффиценти.

Қатламни ҳимоя қилиш вақтининг йўқолиши τ_0 ни камайтириш учун газ аралашмасини қатламга бир меъёردа берилишини таъминлаш ва унинг адсорбент заррачаларини айланиб ўтиш шарт-шароитларини яхшилаш керак. Масалан, адсорбция жараёнини мавҳум қайнаш ҳолатида олиб борилганда шароитни шундай танлаш мумкинки, бунда $\tau_{0\text{мин}}$ бўлади.

Узлуксиз ишлайдиган адсорберлар. Бундай адсорберларнинг диаметри (17.14) тенглама ёрдамида аниқланади. Адсорбент қатламининг керакли баландлиги (ёки ҳажми) бошқа модда алмашилиш жараёнлари (абсорбция, ректификация ва ҳоказо) га ўхшаш модда ўтказишнинг умумий тенгламасига асосан топилади. Бунинг учун модда ўтказишнинг умумий тенгламасини қуйидаги дифференциал шаклга келтириш мумкин:

$$G_v dy = K_{yv}(y - y^*) dV \quad (17.20)$$

Ўзгарувчи катталикларни ажратиб ва уларни O дан V гача (бу ерда V — адсорбент қатламининг ҳажми) ва y_δ дан y_0 гача (бу ерда y_δ ва y_0 — газ аралашмасидаги ажратиб олинаётган компонентнинг бошланғич ва охириги концентрациялари) чегараларда интеграллаб, қуйидаги ифодага эришамиз:

$$\frac{K_{yv} V}{G_v} = \int_{y_0}^{y_\delta} \frac{dy}{y - y^*} \quad (17.21)$$

(17.21) ифодадан ва (13.66) тенгламани ҳисобга олган ҳолда адсорбентнинг ҳажмини аниқлаш мумкин:

$$V = \frac{G_v n_{oy}}{K_{yv}}, \quad (17.22)$$

бу ерда G_v — газ аралашмасининг ҳажмий сарфи; n_{oy} — ўтказиш бирлигининг сони, бу катталикни аниқлаш йўли 13-бобда келтирилган; K_{yv} — модда ўтказишнинг ҳажмий коэффиценти.

Қатламнинг ҳажми V ва кўндаланг кесими S га асосан унинг баландлиги (ёки узунлиги) топилади:

$$H = \frac{V}{S} \quad (17.23)$$

Агар аппарат цилиндрсимон шаклга эга бўлса (17.23) тенглама қуйидаги кўринишни эгаллайди:

$$H = \frac{V}{\frac{\pi D^2}{4}} = \frac{4V}{\pi D^2} \quad (17.24)$$

Кўп камерали мавхум қайнаш қатламли адсорберлар учун ҳар бир тарелкадаги қатламнинг баландлиги h_0 қабул қилиниб (тахминан $h_0=50$ мм), сўнгра аппаратдаги тарелкалар сони аниқланади:

$$n = \frac{H}{h_0} \quad (17.25)$$

Адсорбентнинг сарфи моддий баланс тенгламасига асосан топилади. Қарама-қарши оқимли (қаттиқ фаза юқоридан пастга, газ аралашмаси эса пастдан юқорига қараб ҳаракат қилади) узлуксиз ишлайдиган аппаратлар учун моддий баланс тенгламаси куйидаги кўринишга эга бўлади:

$$L(a - a_0) = G(c - c_0) \quad (17.26)$$

бу ерда L ва G — адсорбент ва ташувчи газнинг сарфи; a_0 ва a — аппаратга киришда ва унинг ҳоҳлаган кесимида олинган адсорбент таркибидаги адсорбтивнинг концентрацияси; c_0 ва c — адсорбердан чиқаётган ва унинг ҳоҳлаган кесими бўйича олинган оқимдаги адсорбтивнинг концентрациялари.

Агар жараён бошланиши ва охиридаги адсорбтивнинг концентрациялари аниқ бўлса, иш чизигининг оғиш бурчагига асосан адсорбентнинг минимал сарфи $L_{\text{мин}}$ ни аниқлаш мумкин:

$$\frac{L_{\text{мин}}}{G} = \frac{c_0 - c_1}{a_m - a_0} \quad (17.27)$$

бу ерда a_m — адсорбент таркибидаги адсорбтивнинг мувозанат концентрацияси.

Адсорбентнинг ҳақиқий сарфи $L_{\text{мин}}$ дан 10—30 % кўп бўлади. Ҳисоблашларда адсорбентнинг ҳақиқий сарфи $L \approx 1,2 L_{\text{мин}}$ деб олинади.

Десорберларни ҳисоблашда жараённинг давомийлиги (даврий жараёнлар учун) ва десорбция қилувчи агентлар (сув буғи, ҳаво ва ҳоказо)нинг сарфи аниқланади. Кўпинча бу қийматлар тажриба натижалари асосида танлаб олинади ёки тегишли тенгламалар асосида ҳисоблаб топилади.

ТАҚРОРЛАШ ВА МУСТАҚИЛ ИШЛАШ УЧУН САВОЛЛАР

- 17.1. Адсорбция жараёнининг саноатда ишлатилиши. У неча турга бўлинади? Абсорбция ва адсорбция ўртасида қандай фарқ бор?
- 17.2. Ион алмашилиш нима сабабдан адсорбция жараёнлари қаторига кўшилади? Ион алмашилиш жараёнини амалга ошириш учун қандай адсорбентлардан фойдаланилади?
- 17.3. Саноатда ишлатиладиган адсорбентлар. Адсорбентларни танлашда қандай кўрсаткичлар инобатга олинади?
- 17.4. Заррача ичидаги капилляр каналларнинг ўлчамларига кўра адсорбентлар неча турга бўлинади? Адсорбентларнинг хоссаларини ўрганиш учун қандай катталиклар ишлатилади?

- 17.5. Адсорбция изотермалари неча типга бўлинади? Фрейндлих ва Лангмюр тенгламалари қандай ифода қилинади?
- 17.6. Адсорбция жараёнидаги модда ўтказиш. Ташки ва ички диффузияларнинг тезликлари қандай қилиб топилади?
- 17.7. Десорбция. Унинг аҳамияти. Адсорбент неча хил усуллар ёрдамида регенерация қилинади?
- 17.8. Адсорберларнинг асосий турлари. Даврий ишлайдиган адсорберларнинг тузилиши ва ишлаш принципи. Даврий адсорбция жараёни неча босқичдан иборат?
- 17.9. Мавхум қайнаш ва ҳаракатчан қатламли адсорберларнинг афзаллик ва камчиликлари нималардан иборат?
- 17.10. Даврий ишлайдиган адсорбцион қурилма таркибига қандай аппаратлар кирди? Рекуперация жараёни неча босқичдан иборат?
- 17.11. Адсорберларни ҳисоблашнинг мақсади. Ўзгармас ва ўзгарувчан қатламли аппаратларни ҳисоблаш қайси тартибда олиб борилади?

18- б о б

ҚУРИТИШ

18.1- §. УМУМИЙ ТУШУНЧАЛАР

Нам материалларни қуритувчи агент ёрдамида сувсизлантириш жараёни *қуритиш* деб аталади. Бу жараёнда намлик бугланиш йўли билан қаттиқ фаза таркибидан газ (ёки буг) фазасига ўтади.

Нам материалларни қуритиш жараёни саноатда ташкил этиш катта аҳамиятга эга. Қуритилган материалларни транспорт воситасида узатиш арзонлашади, уларнинг тегишли хоссалари яхшиланади, қурилма ва трубаларнинг коррозияга учраши камаёди.

Материалларни уч хил усулда: механик, физик-кимёвий ва иссиқлик ёрдамида *сувсизлантириш мумкин.*

Механик усул билан сувсизлантириш — таркибида кўп миқдорда сув тутган материалларни қуритиш учун ишлатилади. Бу усул билан сувсизлантиришда намлик сиқиш ёки центрифугаларда марказдан қочма куч ёрдамида ажратиб олинади. Одатда механик йўл билан намликни ажратиш — материалларни сувсизлантиришда биринчи босқич ҳисобланади. Механик сувсизлантиришдан сўнг яна бир қисм намлик қолади, бу қолган намликни иссиқлик ёрдамида, яъни қуритиш йўли билан ажратиб чиқарилади.

Физик-кимёвий усул билан материалларни сувсизлантириш лаборатория шароитларида ишлатилади. Бу усул сувни ўзига тортувчи моддалар (масалан, сульфат кислота, кальций хлорид) дан фойдаланишга асосланган. Ёпиқ идиш ичида сувни тортувчи модда устига нам материал жойлаштириш йўли билан уни сувсизлантириш мумкин.

Иссиқлик таъсирида сувсизлантириш (қуритиш) кимё саноатида кенг ишлатилади. Қуритиш кўпчилик ишлаб чиқаришларнинг охирги, яъни тайёр маҳсулот олишдан олдинги жараён ҳисобланади. Айрим ишлаб чиқаришларда материалларни сувсизлантириш икки босқичдан иборат бўлиб, намлик аввал арзон жараён ҳисобланган механик усул билан, сўнгра қолган намлик қуритиш

йўли билан ажратилади. Материал таркибидан намликни бундай мураккаб йўл билан ажратиш усули жараённинг самарадорлигини оширади.

Қуритиш икки хил (табiiй ва сунъий) йўл билан олиб борилади. Материалларни очик ҳавода сувсизлантириш табiiй қуритиш дейилади, бу жараён узок вақт давом этади. Қимё саноатида материалларни сувсизлантириш учун сунъий қуритиш усули ишлатилади, бу жараён махсус қуриткич қурилмаларида олиб борилади.

Қуритилиши лозим бўлган материаллар уч турга бўлинади: каттик (донали, бўлак-бўлакки, заррачали); пастасимон; суюқ (эритмалар, суспензиялар).

Иссиқлик ташувчи агентнинг қуритилаётган материал билан ўзаро таъсирлашув усулига кўра қуритиш қуйидаги турларга бўлинади:

1) конвектив қуритиш — нам материал билан қуритувчи агент тўғридан-тўғри ўзаро аралашади;

2) контактли қуритиш — иссиқлик ташувчи агент ва нам материал ўртасида уларни ажратиб турувчи девор бўлади;

3) радиацияли қуритиш — иссиқлик инфрақизил нурлар орқали тарқалади;

4) диэлектрик қуритиш — материал юқори частотали ток майдонида қиздирилади;

5) сублимацияли қуритиш — материал музлаган ҳолда, юқори вакуум остида сувсизлантирилади.

Охиригича усул саноатда нисбатан кам ишлатилади ва одатда қуритишнинг махсус усуллари деб юритилади.

Қуритишнинг турларидан қатъи назар, жараён давомида материал нам газ (кўпинча ҳаво) билан ўзаро таъсирлашиб туради. Конвектив қуритиш усули саноатда кенг ишлатилади, бу жараённи амалга ошириш учун материалга нам ҳаво таъсирининг аҳамияти катта. Шу сабабли нам ҳавонинг асосий параметрларини ўрганиш муҳим аҳамиятга эга.

18.2- §. НАМ ҲАВОНИНГ АСОСИЙ ХОССАЛАРИ

Нам ҳаво қуруқ ҳаво ва сув бугларининг аралашмасидан иборат. Қуритишда нам ҳаво намлик ва иссиқлик ташувчи агент вазифасини бажаради. Баъзан тутунли газлар ёки уларнинг ҳаво билан аралашмаси ишлатилади, бироқ нам ҳаво ва тутунли газларнинг физик хоссалари бир-биридан фақат сон қиймати бўйича фарқ қилади.

Нам ҳавонинг асосий хоссалари қуйидаги тушунчалар билан белгиланади: абсолют намлик, нисбий намлик, нам сақлаш, энтальпия.

Абсолют намлик. Нам ҳавонинг ҳажм бирлигига тўғри келган сув бугларининг микдори *абсолют намлик* деб аталади ва $\rho_{сб}$ ($\text{кг}/\text{м}^3$) билан белгиланади. Агар нам ҳаво совитилиб борилса,

маълум температурага етгач, намлик шудринг сифатида ажрала бошлайди. Намликнинг бундай ҳолатда ажралишига тўғри келган температурага *шудринг нуқтаси* деб аталади. Бундай шароитда ҳаво таркибида максимал миқдорда сув буги бўлади. Ҳавонинг тўйиниш пайтидаги абсолют намлиги ρ_r (кг/м³) орқали ифодаланади.

Нисбий намлик. Ҳаво абсолют намлигининг тўйиниш пайтидаги абсолют намликка нисбати *нисбий намлик* деб аталади. Ҳавонинг нисбий намлиги (тўйиниш даражаси) процент ҳисобида қуйидаги ифода бўйича топилади:

$$\varphi = \frac{\rho_{сб}}{\rho_r} = \frac{P_{сб}}{P_r}; \quad (18.1)$$

бу ерда $P_{сб}$ — текширилаётган нам ҳаводаги сув бугининг парциал босими, Па; P_r — берилган температура ва умумий барометрик босимда тўйинган сув бугининг босими, Па.

Нисбий намлик ҳавонинг муҳим хоссаси ҳисобланади. Ҳаво таркибида намлик қанча кам бўлса, бундай ҳаво қуритиш жараёнида шунча самарали ишлатилади. Намлик билан тўйинган ҳаводан қуритувчи агент сифатида фойдаланиш мумкин эмас.

Нисбий намликни аниқлаш учун психрометрдан фойдаланилади. Психрометр иккита термометрдан иборат бўлиб, битта термометрнинг шарчаси доим ҳўллаб турилади ва у *ҳўл термометр* деб юритилади. Иккинчиси эса *қуруқ термометр* деб аталади.

Қуруқ ва ҳўл термометрлар кўрсатишларининг айирмаси $\Delta t = t_{\kappa} - t_{\text{х}}$ температураларнинг психрометрик айирмаси дейилади. Нисбий намлик қанча кам бўлса, ҳўл термометр шарчаси юзасида сувнинг бугланиши шунча тез боради, натижада шарча тезлик билан совийди. Шу сабабли ҳавонинг нисбий намлиги камайиши билан температураларнинг психрометрик айирмаси кўпаяди. Бу айирма Δt асосида ва психрометрик жадваллар ёки диаграммалар ёрдамида ҳавонинг намлиги топилади.

Нам сақлаш. 1 кг абсолют қуруқ ҳавога тўғри келган сув бугларининг миқдори ҳавонинг нам сақлаши деб юритилади. Бу параметр x (кг/кг) ёки d (г/кг) билан белгиланади. Ҳавонинг нам сақлаши қуйидаги нисбат орқали топилади:

$$x = \frac{m_{сб}}{m_{\kappa\text{х}}} = \frac{\rho_{сб}}{\rho_{\kappa\text{х}}} \quad (18.2)$$

бу ерда $m_{сб}$ — нам ҳавонинг берилган ҳажмидаги сув буглари массаси, кг; $m_{\kappa\text{х}}$ — нам ҳавонинг берилган ҳажмидаги абсолют қуруқ ҳавонинг массаси; кг; $\rho_{\kappa\text{х}}$ — абсолют қуруқ ҳавонинг зичлиги, кг/м³.

Нам ҳавонинг энтальпияси. Нам ҳавонинг энтальпияси J (Ж/кг қуруқ ҳаво) қуруқ ҳаво энтальпияси билан шу нам ҳавода бўлган сув бугининг энтальпияси йингиндисига тенг:

$$J = c_{\kappa\text{х}}t + xi_{гб} \quad (18.3)$$

бу ерда $c_{кх}$ — курук хавонинг солиштирма иссиқлик сизими, (Ж/кг·К); t — ҳаво температураси; °С; $i_{гб}$ — ўта қиздирилган бугнинг энтальпияси, Ж/кг.

Ўта қиздирилган бугнинг энтальпияси $i_{гб}$ (Ж/кг) термодинамикада қуйидаги тенглама орқали топилади:

$$i_{гб} = r + c_{б}t, \quad (18.4)$$

бу ерда $r = 0^{\circ}\text{C}$ даги бугнинг энтальпияси, $r = 2493 \cdot 10^3$ Ж/кг; $c_{б}$ — бугнинг солиштирма иссиқлик сизими, $c_{б} = 1,97 \cdot 10^3$ Ж/(кг·К).

Агар курук хавонинг солиштирма иссиқлик сизими 1000 Ж/(кг·К) деб олинса, (18.3) тенгламани қуйидагича ёзиш мумкин:

$$J = 1000t + x(2493 + 1,97t) \cdot 10^3 \text{ Ж/кг курук хаво} \quad (18.5)$$

Демак, нам ҳавонинг иссиқлик ушлаши (энтальпияси) нам сақлаш x ва температура t га боғлиқ бўлиб, нам ҳаво таркибида бўлган курук хавонинг 1 кг миқдорига нисбатан олинади.

18.3-§. НАМ ҲАВОНИНГ ҲОЛАТ ДИАГРАММАСИ

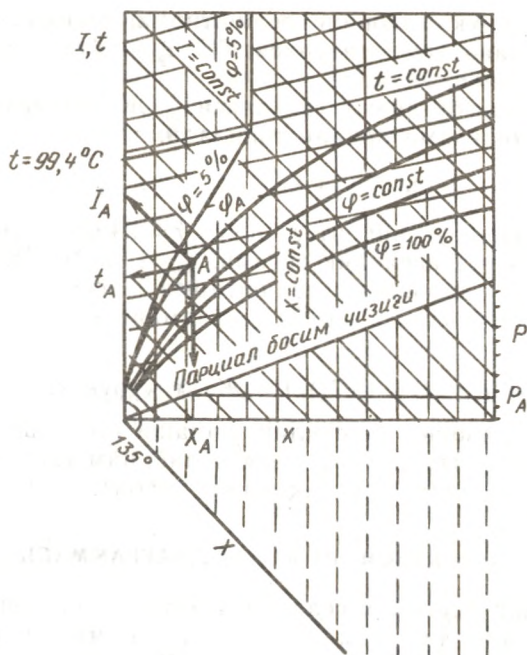
Нам ҳавонинг асосий хоссалари техник ҳисоблашлар учун зарур бўлган аниқлик билан $J-x$ диаграммаси ёрдамида топилиши мумкин. Бу диаграмма Л. К. Рамзин томонидан 1917 йили таклиф қилинган. $J-x$ диаграммани тузишда босимнинг қийматини ўзгармас деб олинган, яъни $P = 745$ мм симоб устуни (99 кПа га яқин).

Диаграмманинг асосий ўқлари ораллигидаги бурчак 135° га тенг (18.1-расм). Асосий ўқларга нам ҳавонинг иккита асосий хоссалари — энтальпия J (Ж кг курук хаво) жойлаштирилган. Нам сақлашнинг қийматлари диаграммадан фойдаланиш қулай бўлиши учун ёрдамчи горизонтал ўққа жойлаштирилган. Бунда $J = \text{const}$ чизиқлар ордината ўқиға нисбатан 135° бурчак билан маълум масштабда жойлаштирилган. $x = \text{const}$ чизиқлар эса ёрдамчи абсцисса ўқиға перпендикуляр қилиб жойлаштирилган.

$J-x$ диаграммасига асосий чизиқлардан ташқари қуйидаги чизиқлар ҳам жойлаштирилган: ўзгармас температура чизиқлари ёки изотермалар ($t = \text{const}$), ўзгармас нисбий намлик чизиқлари $\varphi = \text{const}$; нам ҳаводаги сув бугининг парциал босими чизиғи.

$\varphi = 100\%$ чизиғи диаграммани икки қисмга бўлади. Бу чизиқнинг тепа қисми диаграмманинг иш юзаси деб аталади ва у тўйинмаган нам ҳавога тўғри келади. Тўйинмаган нам ҳаво қуритувчи агент сифатида ишлатилади. $\varphi = 100\%$ чизиғининг пастки қисмида жойлашган юза сув буғи билан тўйинган ҳавога тўғри келади ва қуриткичларни ҳисоблашда ишлатилмайди.

Температура $99,4^{\circ}\text{C}$ га етганда тўйинган бугнинг босими ўзгармас барометрик босим қиймати ($P = 745$ мм симоб устуни) га тенг бўлиб қолади, натижада нисбий намлик φ температурага боғлиқ бўлмайди. Бундай шароитда φ намлик сақлаш x каби



18.1-расм. Нам ҳавонинг $I-x$ диаграммаси.

амалий жиҳатдан ўзгармас қийматни эгаллайди. Шу сабабли $t=99,4^{\circ}\text{C}$ бўлганда $\varphi = \text{const}$ чизиғи кескин бурилади ва юқорига вертикал бўйлаб йўналади.

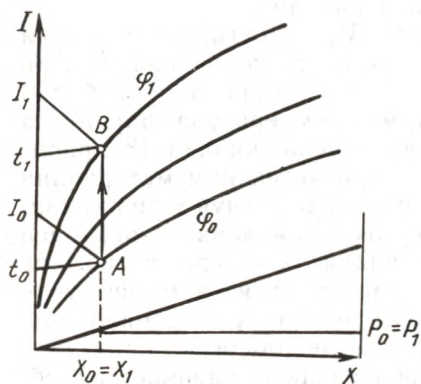
$I-x$ диаграммаси ёрдамида нам ҳавонинг исталган иккита хоссаси бўйича унинг ҳолатини белгиловчи нуқта (масалан, А нуқта) топилади, сўнгра бу нуқта ёрдамида нам ҳавонинг қолган хоссаларини аниқлаш мумкин.

Нам ҳаводаги сув бугининг парциал босими чизиғи диаграмманинг пастки қисмига жойлаштирилган. Агар диаграммада нам ҳавонинг ҳолатини белгиловчи нуқта маълум бўлса, сув бугининг парциал босими қиймати P_A ни аниқлаш мумкин.

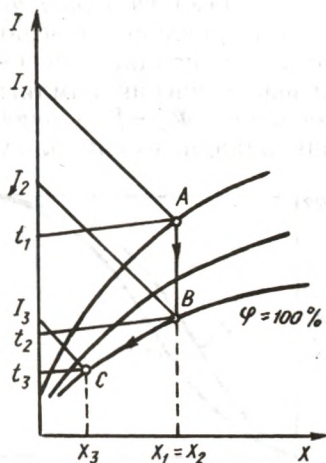
$I-x$ диаграммасида нам ҳаво билан боғлиқ бўлган исталган жараёнларни тасвирлаш мумкин: а) иситиш ва совитиш; б) ҳавонинг энтальпияси ўзгармас пайтда нам материал билан ўзаро таъсир этиш; в) турли параметрларга эга бўлган иккита ҳаво оқимларини аралаштириш; г) буг-ҳаво аралашмасидаги сувни конденсациялаш. Мисол сифатида нам ҳавони иситиш ва совитишни кўриб чиқамиз.

Нам ҳавони иситиш. Нам ҳавони юзали иссиқлик алмашиниш аппаратларида (калориферда) иситиш пайтида ҳавонинг намлик сақлаши ўзгармайди, шу сабабли ҳавони иситиш жараёни

$x = \text{const}$ чизиғи билан ифодаланади (18.2-расм). Ҳавонинг дастлабки ҳолати А нукта билан белгиланади, унинг температураси t_0 , энтальпияси J_0 ва нисбий намлиғи φ_0 . Иситиш жараёни АВ чизик билан ифодаланади. Иситилган ҳавонинг температураси t_1 , нисбий намлиғи φ_1 , энтальпияси эса J_1 га тенг. Бу расмдан кўриниб турибдики, иситиш пайтида ҳавонинг нисбий намлиғи камаяди ($\varphi_1 < \varphi_0$), бироқ унинг нам сақлаши ўзгармайди ($x_0 = x_1$). Иситиш пайтида нам ҳаводаги сув бугининг парциал босими ҳам ўзгармайди ($P_0 = P_1$). Диаграмма ёрдамида ҳавонинг ўзига қабул қилган иссиқлик миқдорини аниқлаш мумкин: $\Delta J = J_1 - J_0$ (Ж/кг курук ҳаво).



18.2-расм. Ҳавонинг иситиши $I - x$ диаграммада тасвирлаш.



18.3-расм. Ҳавонинг совитиши $I - x$ диаграммада тасвирлаш.

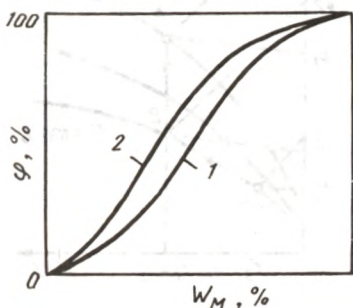
Нам ҳавони совитиш. Агар ҳавонинг дастлабки ҳолати А нукта билан белгиланса, уни юзали иссиқлик алмашилиш аппаратида (совиткичда) совитиш жараёни ҳам $x = \text{const}$ чизик билан ифодаланади (18.3-расм). Диаграммада ҳавони совитиш жараёни АВ чизик билан белгиланган ($t_2 < t_1$). Совитиш пайтида ҳавонинг нисбий намлиғи ортиб боради. В нуктада ҳавонинг нисбий намлиғи $\varphi = 100\%$ бўлади. Ҳавони совитиш натижасида ажралиши мумкин бўлган иссиқлик $J_1 - J_2$ га тенг (Ж/кг курук ҳаво).

Совитиш жараёни яна давом эттирилса, сув бугининг конденсацияланиши бошланади. В нуктага тўғри келган температура шудринг нуктаси деб аталади. Ҳавонинг ўта совитилиши пайтида ундан ортиқча намлик ажралиб чиқади ($x_3 < x_2$), бироқ нисбий намлик ўзгармайди ($\varphi = 100\%$). Ҳавонинг ўта совитилиш жараёни ВС чизик бўйича боради. С нуктага тўғри келган температура t_3 ва энтальпия J_3 диаграмма бўйича топилиши мумкин.

Қаттиқ материал ва нам ҳаво ўзаро таъсир эттирилганда асосан икки хил жараён содир бўлади: 1) қуритиш (материалдан намликнинг десорбцияланиши, агар $P_m > P_x$); 2) намланиш (намликнинг материал томонидан сорбцияланиши, агар $P_m < P_x$ (бу ерда P_m — бугнинг материал юзасидаги парциал босими, P_x — бугнинг ҳаво ёки газдаги парциал босими).

Қуритиш пайтида P_m нинг қиймати камаяди ва $P_m = P_x$ чегарасига яқинлашиб боради. Бундай ҳолат динамик мувозанат ҳолати деб аталади, материалнинг бу мувозанат ҳолатига тўғри келган намлиги *мувозанат намлик* дейилади.

Материалнинг мувозанат намлиги W_m сув бугининг материал устидаги парциал босимига ёки унга пропорционал бўлган ҳавонинг нисбий намлигига боғлиқ ва у тажриба йўли билан топилади. $W_m = f(\varphi)$ функция ўзгармас температура шароитида аниқланади, шу сабабли у изотермани ташкил қилади. 18.4-расм-



18.4-расм. Материал намлиги билан ҳавонинг нисбий намлигининг ўзаро боғлиқлиги:

1 — десорбцияланиш изотермаси; 2 — сорбцияланиш изотермаси.

да 1 — эгри чизик нам материални қуритиш жараёни учун ҳосил қилинган ва у десорбцияланиш изотермаси деб аталади. 2 — эгри чизик эса қуруқ материални намлаш учун ҳосил қилинган, у сорбцияланиш изотермаси дейилади.

Сорбцияланиш изотермаси десорбцияланиш изотермасининг устида жойлашган бўлади. 1 — ва 2 — эгри чизикнинг бир-бирдан фарқи гистерезис деб аталади. Гистерезис ҳодисасидан шу хулоса келиб чиқадики, бир хил қийматга эга бўлган мувозанат намликка эришиш учун ҳавонинг нисбий намлиги материални намлаш жараёнида уни қуритишдагига нисбатан катта бўлиши зарур. Гистерезиснинг ҳосил бўлишига асосий сабаб — қуритилган материалнинг капиллярларига ҳаво кириб, бу ҳавонинг капиллярлар деворларида сорбцияланишидир. Натижада материал қайтадан намланганда унинг намлик билан ҳўлланиш даражаси камаяди ва ҳавони капиллярлардан сиқиб чиқариш учун сув бугининг катта парциал босими (ёки катта нисбий намлик φ) керак бўлади.

Қуритиш жараёнининг механизми маълум даражада намликнинг материал билан боғланиш турига боғлиқ. Қуритиш пайтида намликнинг материал билан боғланиши бузилади. П. А. Ребиндер томонидан намликнинг материал билан таъсирининг уч (кимёвий, физик-кимёвий, физик-механик) тури таклиф қилинган.

Кимёвий усулда материал намлик билан таъсирлашганда жуда мустаҳкам ва маълум нисбатларда бирикма ҳосил бўлади. Бу

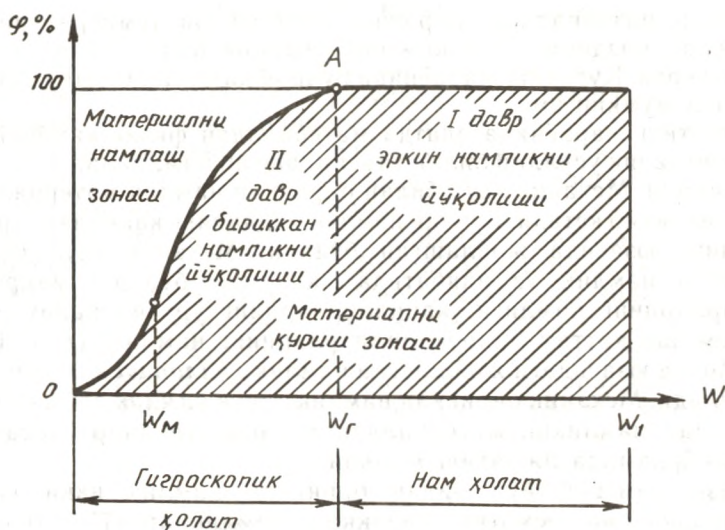
намликни материалдан ажратиш учун юкори температуралар таъсирида киздириш ёки кимёвий реакция йўли билан таъсир қилиш керак. Қуритиш жараёнида бундай намликни материалдан чиқариш мумкин эмас.

Қуритиш жараёнида одатда материалдан физик-кимёвий ва физик-механик усуллар билан таъсирлашган намликлар ажратиб чиқарилади. Механик усул билан бириккан намлик материалдан жуда тез чиқиб кетади. Бундай намлик модданинг капиллярларида ва унинг юзасида жойлашган бўлади. Механик усул билан бириккан намлик ўз навбатида икки хил бўлади: макрокапиллярларнинг намлиги (капиллярларнинг ўртача радиуси $r_{\text{ср}} \cdot 10^{-5}$ см дан катта); микрокапиллярларнинг намлиги ($r_{\text{ср}} < 10^{-5}$ см). Модда юзасидаги жойлашган намлик *ҳўлланиш намлиги* деб юритилади. Механик бириккан намлик *эркин намлик* деб аталади ва бундай намликни материалдан механик усуллар (масалан, сиқиш) ёрдамида ажратиш мумкин.

Физик-кимёвий йўл билан бириккан намлик икки турга (адсорбцион ва осмотик бириккан намликларга) бўлинади. Адсорбцион намлик материалнинг юзасида ва унинг ғовақларида, молекулаларнинг куч майдони таъсирида мустақкам бириккан бўлади. Осмотик бириккан намлик *бўкиш намлиги* деб ҳам аталади, бу намлик материалларнинг тўқималарида осмотик кучлар таъсирида боғланган бўлади. Адсорбцион намликни материалдан ажратиш учун бўкиш намлигини ажратишга нисбатан бир оз катта энергия талаб қилинади. Коллоид ва полимер материалларда адсорбцион ва осмотик усул билан бириккан намлик мавжуд бўлади. Материал таркибида физик-кимёвий йўл билан ушлаб турилган намлик *боғланган намлик* деб юритилади.

18.5- расмда қуритиш пайтидаги материал намлигининг ўзгариши кўрсатилган. Намлик ω_1 дан ω_r гача ўзгарганда материал ўзида эркин намликни тутати. Бу I даврда материал нам ҳолатда бўлади. I соҳада материалдан эркин намлик ажратиб чиқарилади. Намлик ω_r дан ω_m гача ўзгарганда материал ўзида боғланган намликни ушлайди. II даврда материал гигроскопик ҳолатда бўлади. А нукта гигроскопик нукта деб аталади ва бу нуктага тўғри келган намлик гигроскопик намлик ω_r дейилади. А нукта $\varphi = 100\%$ га тўғри келади. II даврда материалдан боғланган намлик ажратиб чиқарилади.

Гигроскопик намлик ω_r материалдаги эркин ва боғланган намликлар чегарасига тўғри келади. Материалдан эркин намликни ажратиб чиқариш учун ҳар қандай нисбий намликдаги (фақат $\varphi < 100$) ҳаводан фойдаланиш мумкин. Боғланган намликни материалдан чиқариш учун керакли микдордаги нисбий намликка эга бўлган ҳаво ишлатиш зарур. Бунда фақат материалнинг намлиги мувозанат намлик ω_m дан катта бўлиши керак. Материалнинг зарур бўлган охириги намлигига қараб ҳавонинг нисбий намлиги танланади. 18.5-расмда материални қуритиш



18.5-расм. Қуритиш процессида материал намлигининг ўзгариши.

мумкин бўлган зона штрихлаб кўрсатилган. Мувозанат намлиги эгри чизигининг тепасидаги зонада материални фақат намлаш мумкин, бу зонада материални қуритиш мумкин эмас.

18.5-§. ҚУРИТИШ ЖАРАЁНИНИНГ ТЕЗЛИГИ

Материални қуритиш мураккаб жараён ҳисобланади. Аввал намлик материалнинг ички қисмларидан унинг юзасига тарқалади, сўнгра намлик материал юзасидан бугланиб қуритувчи агент (ҳаво) таркибига ўтади ва қуриткичдан ташқарига чиқиб кетади. Материал таркибидан намликнинг бугланиб чиқиш тезлиги m материал юзаси бирлигидан вақт бирлиги ичида бугланган намликнинг миқдори билан ўлчанади:

$$m = \frac{W}{F\tau}; \quad (18.6)$$

бу ерда ω — қуритиш пайтида материалдан ажралиб чиққан намлик массаси; F — материал юзаси; τ — қуритишнинг умумий вақти.

Намликнинг бугланиш тезлиги нам материал ва атроф-муҳит ўртасидаги иссиқлик ва модда алмашилиш механизмига боғлиқ. Бу механизм жуда мураккаб бўлиб, икки босқичдан иборат: а) намликнинг материал ичида силжиши; б) материал юзасидан намликнинг бугланиши.

Намликнинг материал юзасидан бугланиши. Бу жараён асосан бугнинг қаттиқ материал юзасидан ҳавонинг чегара қатлами орқали диффузия йўли билан ўтишидан иборат. Материалнинг юзасидан намликнинг бугланиш йўли билан ҳаво оқимиغا ўтиши

ташки диффузия деб аталади. Ташки диффузия ёрдамида намликнинг тахминан 90 проценти тарқалади. Материал юзасидан атроф-муҳитга намлик буг ҳолатида ўтади. Ташки диффузиянинг ҳаракатлантирувчи кучи материал юзасидаги ва атроф-муҳитдаги концентрациялар ёки парциал босимлар айирмаси $P_m - P_x$ билан ифодаланади.

Диффузия оқимидан ташқари намлик термодиффузия йўли билан ҳам тарқалади. Термодиффузия ҳодисаси чегара қатламда температуралар айирмасининг таъсири натижасида юз беради. Конвектив қуритиш жараёни нисбатан паст температураларда олиб борилса, термодиффузия орқали тарқалган намликнинг миқдори жуда кичик бўлади.

Қуритиш тезлиги ўзгармас бўлган биринчи даврда материалнинг намлиги гигроскопик намликдан катта бўлади, материал юзасидаги буг эса тўйинган бўлади ($P_m = P_r$). Бу даврда намлик материалнинг юзасига унинг ички қисмларидан катта тезлик билан силжийди. Материал юзасидан намликнинг берилиши қуйидаги тенглама орқали топилади:

$$m = \beta(P_r - P_x) \frac{760}{B}; \quad (18.7)$$

бу ерда β — модда бериш (ёки намлик бериш) коэффиценти; P_r — материал юзасидаги тўйинган бугнинг парциал босими; P_x — бугнинг ҳаводаги парциал босими; B — барометрик босим.

(18.12) тенгламадаги P_r , P_x ва B катталиклар Па ёки мм симоб устуни ҳисобида ўлчанади.

Намлик бериш коэффиценти β нинг қиймати ҳавонинг тезлигига, қуритувчи агентнинг материал юзасини айланиб ўтиш шароитига, материалнинг шакли ва унинг ўлчамига, қуритиш температурасига ва бошқа параметрларга боғлиқ.

Намлик бериш коэффиценти β қуйидаги критериял тенглама билан аниқланиши мумкин:

$$Nu'_r = A Re_r^n (Pr'_r)^{0,33} Gu^{0,135}; \quad (18.8)$$

бу ерда

$$Nu'_r = \frac{\beta l}{D}; Re_r = \frac{\omega l}{\nu}; Pr'_r = \frac{\nu}{D}.$$

Nu'_r ва Re_r критерийларини ҳисоблашда аниқловчи ўлчам вазифасини қуритувчи агент ҳаракати йўналиши бўйича олинган бугланиш юзасининг узунлиги l бажаради.

Гухманнинг параметрик критерийси қуйидагича ифодаланади:

$$Gu = \frac{T_\kappa - T_x}{T_\kappa} \quad (18.9)$$

бу ерда T_κ ва T_x — курук ва ҳўл термометрлар кўрсатишлари, К.

(18.8) тенгламадаги A ва n қийматлари Re_r критерийсига боғлиқ бўлади (18.1-жадвал).

Re_z	A	n
1—200	0,900	0,50
200—6000	0,870	0,54
6000—70 000	0,347	0,65

Намликнинг материал ичида силжиши. Материалнинг ташқи юзасидан намликнинг бугланиши натижасида материал ичида намлик градиенти пайдо бўлади, бу градиент таъсирида материалнинг ички қатламларидан унинг юзасига қараб намликнинг бундай ҳаракати *ички диффузия* деб аталади. Қуритишнинг биринчи даврида (қуритиш тезлиги ўзгармас бўлганда) материал ичидаги намликнинг ўзгариши катта бўлади, бунда қуритиш тезлигига асосан материал юзасидан намликнинг бугланиш тезлиги (яъни ташқи диффузия) таъсир қилади. Бироқ материал юзасидаги намлик камайиб бориб гигроскопик намликка етганда ва ундан кейин ҳам камайиши давом этса, яъни қуритишнинг иккинчи даврида жараённинг тезлигига асосан ички диффузия таъсир қилади. Қуритишнинг иккинчи даврида жараённинг тезлиги доим камайиб боради.

Қуритишнинг биринчи даврида материал ичидаги намлик (капиллярлардаги намлик ва осмотик бириккан намлик) суюқлик ҳолатида тарқалади. Иккинчи даврнинг бошланиши, яъни қуритиш тезлигининг бир меъёрда камайишида материал юзасининг айрим жойларида ҳар хил шаклдаги чуқур зоналар пайдо бўлади ва материалнинг ичида бугланиш юз беради. Бунда капиллярлардаги намлик ва адсорбцион бириккан намликнинг бир қисми материалнинг ичида буг ҳолида силжийди.

Кейинчалик материалнинг юза қатлами тўла қуриб бўлгандан сўнг, бугланишнинг ташқи юзаси борган сари материалнинг геометрик юзасидан камайиб кетади. Бундай шароитда намликнинг ички диффузия ёрдамида силжишининг аҳамияти ортади. Иккинчи даврнинг қуритиш тезлиги турлича камаядиган босқичида материал билан мустаҳкам боғланган адсорбцион намлик қаттиқ фаза ичида фақат буг ҳолида тарқалади.

Намликнинг қаттиқ материал ичида тарқалиш ходисаси *намлик ўтказувчанлик* деб аталади. Намлик ўтказувчанликнинг тезлиги ёки намлик оқимининг зичлиги намлик концентрацияси градиентига пропорционалдир:

$$m = - D_m \frac{\partial c}{\partial n}; \quad (18.10)$$

бу ерда D_m — намлик ўтказувчанлик коэффиценти.

Бу ифоданинг ўнг томонидаги минус ишора намликнинг концентрацияси катта бўлган қатламдан концентрацияси кичик бўлган қатламга қараб силжишини кўрсатади.

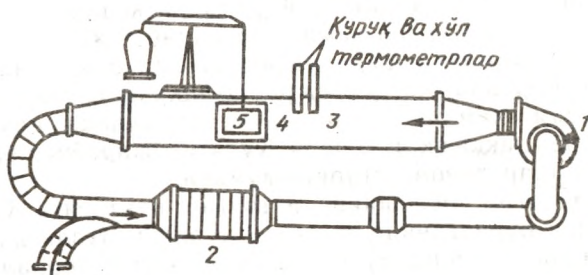
Намлик ўтказувчанлик коэффициентини D_m нинг (m^2/c) физик маъноси намликнинг материалдаги ички диффузия коэффициентини ифодалайди ва иссиқлик ўтказиш жараёнларидаги температура ўтказувчанлик коэффициентига ўхшайди. Намлик ўтказувчанлик коэффициентининг қиймати намликнинг материал билан бирикиш турига, қуритиш температурасига, материалнинг намлигига боғлиқ бўлиб, фақат тажриба йўли билан аниқланади.

Қуритишнинг айрим турларида (масалан, контакт, радиацияли ёки диэлектрик усуллар ишлатилганда) материал қатламида намлик градиентидан ташқари температура градиенти ҳам пайдо бўлади. Температура градиенти таъсирида материал ичида иссиқлик оқимига параллел бўлган намлик оқими ҳосил бўлади. Бу ҳодиса иссиқлик таъсирида намлик ўтказувчанлик деб аталади. Ушбу ҳодисанинг тезлиги иссиқлик таъсирида намлик ўтказувчанлик коэффициенти орқали белгиланади. Намлик ва температура градиентлари таъсирида материалнинг ичидан ўтаётган намлик оқимлари бир-бирига қарама-қарши йўналган бўлади. Конвектив қуритиш жараёнига иссиқлик таъсирида намлик ўтказувчанлик ҳодисасининг аҳамияти сезиларли эмас.

Қуритишнинг тезлиги ва даврлари. Қуритиш аппаратларини ҳисоблаш ва лойиҳалаш учун қуритиш тезлигини билиш зарур. Қуритиш тезлиги u чексиз қисқа вақт dt давомида материал намлигининг камайиши $d\omega$ орқали аниқланади:

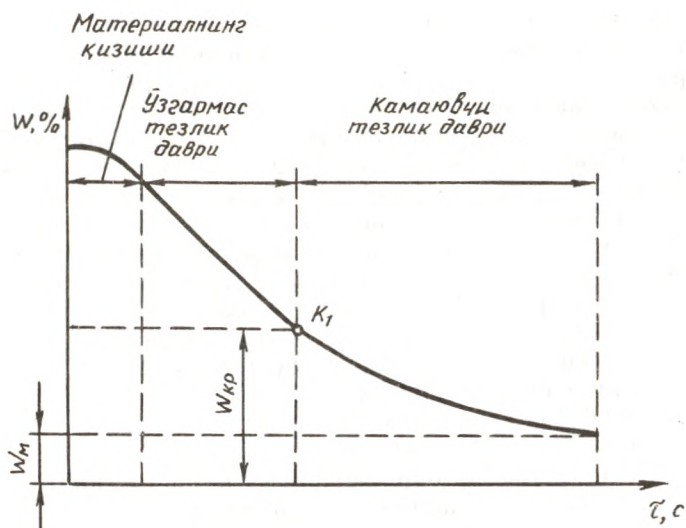
$$u = \frac{d\omega}{dt}$$

Қуритиш тезлиги тажриба йўли билан лаборатория қурилмаларида топилади (18.6-расм). Бу қурилма вентилятор, электр иситкич, қуритиш камераси ва тарозидан иборат. Электр иситкичда қиздирилган ҳаво вентилятор ёрдамида қуритиш камерасига берилади. Камеранинг эшикчаси орқали нам материал тарозининг бир палласига жойлаштирилади. Қуритиш жараёни давомида материалнинг массаси (ёки намлиги) камайиб боради. Олинган тажриба натижалари асосида қуритиш эгри чизиги



18.6-расм. Қуритиш процессини ўрганишга мўлжалланган лаборатория қурилмасининг схемаси:

1 — вентилятор; 2 — электр иситкич; 3 — ҳўл термометр; 4 — қуруқ термометр; 5 — тарози.



чизілады. Қуриткічдан курук ва ҳўл термометрлар ёрдамида ҳавонинг нисбий намліги аниқланади.

Материал намліги ω нинг вақт давоми τ ва ҳаво параметрлари ўзгармас бўлганда ($t = \text{const}$, $\varphi = \text{const}$, $\omega = \text{const}$) олинган график боғлиқлиги *қуритиш эгри чизиги* деб юритілады (18.7-расм).

Қуритиш жараёнінинг бошланишида намлик ажралиб чиқиши билан бирга материал қизийди. Бу давр қисқа вақтни ташкил этади, қуритиш жараёни эгри чизіқ бўйича ўзгаради. Материалнинг қизиши тамом бўлгандан сўнг қуритиш жараёни тўғри чизіқ бўйича кетади. Бу даврда қуритиш жараёни ўзгармас тэзликка эга бўлады. Бу давр K_1 нуктада тамом бўлады, бу нуктага материалнинг критик намліги $W_{кр}$ тўғри келади.

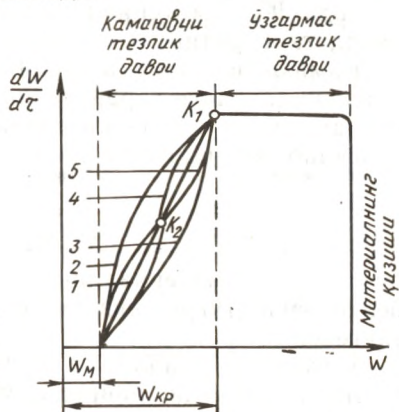
Биринчи даврда эркин намлик ажралиб чиқади. K_1 нуктадан сўнг қуритишнинг иккинчи даври бошланади, бу даврда материал таркибидан бириккан намлик ажралиб чиқади. II даврда қуритиш тэзліги доим камайиб боради, материалнинг намліги эса мувозанат намлікка яқинлашади. Қуритиш жараёнини мувозанат намлікка қадар давом эттириш мумкин.

Қуритиш эгри чизігінинг исталган нуктасига ўтказилган уринма оғиш бурчагінинг тангенсі қуритиш тэзлігінини ($d\omega/d\tau$) ташкил қілады (18.8-расм). Горизонтал ўққа материал намлігінинг қіймати (% ҳисобида), вертикал ўққа эса қуритиш тэзлігінинг қіймати (масалан, % мин) қўйілады.

I даврда қуритиш тэзліги горизонтал тўғри чизіқ бўлады, чунки бу даврда қуритиш тэзліги ўзгармас қійматга эга. II даврда қуритиш тэзлігінинг чизіги материалнинг турига ва

намликнинг материал билан бирикиш турига кўра ҳар хил кўринишга эга бўлади. Бу даврда қуритиш тезлиги доим камайиб боради.

18.8-расмда турли материаллар учун қуритиш тезлигининг эгри чизиқлари келтирилган. Ҳамма эгри чизиқлар мувозанат намликка тўғри келган нуқтага келганда тугайди. Қуритиш тезлиги эгри чизиқларининг айримларида иккинчи критик нуқта (K_2) мавжуд бўлади. Бу критик нуқта материалнинг шундай намлигига тўғри келадики, бунда материалдан намликнинг силжиш характери ўзгаради. Кўпинча бу нуқта (K_2) адсорбцион намлик ажралиб чиқишининг бошланишига тўғри келади.



18.8-расм. Қуритиш тезлигининг эгри чизиғи:

1 — коғоз, юпка картон; 2 — газлама, юпка чарм, макарон ҳамири; 3 — галвирсимон керамик материаллар; 4 — лой; 5 — тўғраб қотирилган нон.

Қуритиш ва қуритиш тезлиги эгри чизиқларидан шу нарса кўриниб турибдики, қуритиш жараёни икки даврга бўлинар экан. Тадқиқотлар натижасида шу нарса маълум бўлдики, биринчи даврда қуритиш тезлиги ўзгармас бўлса, иккинчи даврда эса қуритиш тезлиги доим камайиб боради.

Биринчи даврда қуритиш тезлиги асосан ташқи диффузияга боғлиқ бўлади. Бу даврда қуритувчи агентнинг тезлиги ва унинг параметрлари (нисбий намлик, температура) ҳисоблаш ишларида катта аҳамиятга эга. Материалнинг ичида намликнинг диффузияланиш тезлиги катта қийматга эга бўлади, бироқ бу ҳолат намликнинг материал юзасидан берилиш тезлигини белгиламайди.

Иккинчи даврда анча мураккаб жараён содир бўлади. Бу даврда боғланган намлик ажрала бошлайди. Қуритиш тезлиги асосан материал ичидаги намликнинг тарқалиш тезлигига боғлиқ. Шу сабабли иккинчи даврда қуритиш тезлигига материал таркиби билан боғлиқ бўлган параметрлар (қуритилаётган материалнинг шакли ва ўлчамлари, материалнинг намлиги, материалнинг намлик ўтказувчанлиги) таъсир кўрсатади. Қуритиш тезлигига ҳаво оқимининг тезлиги ва унинг параметрлари ҳам бир оз таъсир қилиши мумкин.

Қуритиш жараёнининг вақти. Биринчи даврда қуритиш тезлиги ўзгармас бўлганлиги сабабли (18.8- расм) — $dW/d\tau = N$ деб олиш мумкин (минус ишора намликнинг вақт ўтиши билан камайишини

билдиради). Ўзгарувчан ҳадларни бўлиб ва ушбу ифодани материал намлигининг биринчи даврда ўзгариши чегаралари ($W_6 - W_{кр}$) да интеграллаймиз:

$$- \int_{W_6}^{W_{кр}} dW = N \int_0^{\tau_1} d\tau \quad (18.11)$$

$W_6 - W_{кр} = N\tau_1$ эканлигини ҳисобга олган ҳолда биринчи даврдаги қуритиш вақтини аниқлаймиз:

$$\tau_1 = \frac{W_6 - W_{кр}}{N}, \quad (18.12)$$

бу ерда W_6 — материалнинг бошланғич намлиги; N — биринчи даврдаги қуритиш тезлигининг константаси.

Камаювчи тезлик давридаги қуритиш вақтини аниқлаш учун иккинчи даврдаги характерловчи чизикдаги (18.8-рasm) хоҳлаган нуқтага тўғри келган материалнинг намлик ушлашини W билан белгилаб, қуйидаги ифодани ёзиш мумкин:

$$\frac{dW}{W - W_m} = K, \quad (18.13)$$

бу ерда W_m — материалнинг мувозанат намлиги; K — икки даврни белгилловчи тўғри чизикнинг абсцисса ўқига оғиш бурчаги тангенси.

Ўзгарувчан ҳадларни бўлиб ва (18.13) тенгламани қуритишнинг иккинчи даврида материал намлигининг ўзгариши чегаралари ($W_{кр} - W_0$) да интеграллаймиз:

$$- \int_{W_{кр}}^{W_0} \frac{dW}{W - W_m} = K \int_0^{\tau_2} d\tau \quad (18.14)$$

Интеграллаш оқибатида қуйидаги ифодага эришамиз:

$$\ln \frac{W_{кр} - W_m}{W_0 - W_m} = K\tau_2 \quad (18.15)$$

бу ерда W_0 — материалнинг охириги намлиги.

(18.15) ифодадан қуйидаги тенгламани оламиз:

$$\tau_2 = \frac{1}{K} \ln \frac{W_{кр} - W_m}{W_0 - W_m} \quad (18.16)$$

Иккинчи даврдаги қуритиш тезлиги доимийлиги K ни N орқали белгилаб қуйидаги ифодаларни ёзиш мумкин:

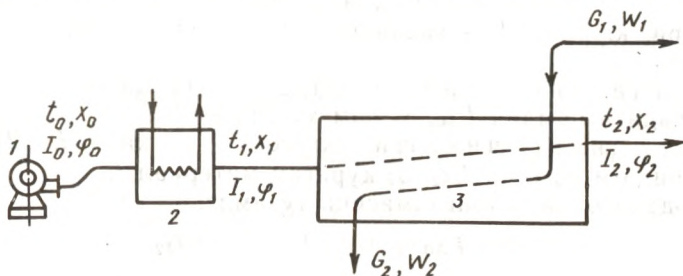
$$K = \frac{N}{W_{кр} - W_m} \quad (18.17)$$

ва

$$\tau_2 = \frac{W_{кр} - W_m}{N} \ln \frac{W_{кр} - W_m}{W_0 - W_m} \quad (18.18)$$

Умумий қуритиш вақти $\tau = \tau_1 + \tau_2$. $W_{кр}$, W_m ва N ларнинг қийматлари тажриба йўли билан аниқланади.

Нормал назарий қуритиш жараёнининг схемаси 18.9- расмда кўрсатилган. Бу қурилма вентилятор, иситкич (калорифер) ва қуритиш камерасидан иборат. Иситкичга кираётган ҳавонинг параметрларини J_0, t_0, φ_0, x_0 билан белгилаймиз. Иситкичда ҳаво t_1 температурагача қиздирилади, бунда унинг намлик сақлаши ўзгармайди ($x_0 = x_1$), нисбий намлиги камаяди (φ_1), энтальпияси ортади (J_1). Шу параметрлар билан қизиган ҳаво қуритиш камерасига киради. Қуритиш камерасида ҳавога қўшимча иссиқлик берилмайди ва ҳаво ўзидаги иссиқликни йўқотмайди деб қабул қиламиз. Бу жараён назарий қуритиш деб аталади. Ҳаво орқали материалга берилган иссиқлик миқдори намликнинг материалдан бугланиши учун сарфланади ва ҳосил бўлган сув буги орқали материалдан қайтади деб қабул қилинади. Назарий қуритишда ҳавонинг энтальпияси ўзгармай қолади ($J = \text{const}$).



18.9-расм. Нормал қуритиш процессининг схемаси:

1 — вентилятор; 2 — калорифер; 3 — қуритиш камераси.

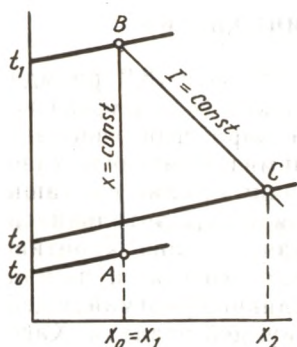
Қуриткичдан чиқаётган ҳавонинг параметрлари t_2, φ_2, J_2, x_2 , бироқ $J_2 = J_1, x_2 > x_1; t_2 < t_1; \varphi_2 > \varphi_1$. Схемадан кўриниб турибдики, нам материалнинг массаси G_1 (кг/соат), унинг намлиги w_1 (%), қуриган материалнинг массаси G_2 (кг/соат) ва унинг намлиги w_2 (%).

18.10-расмда қуритиш жараёни $J-x$ диаграммасида тасвирланган. Иситкичдаги ҳавонинг t_0 температурадан t_1 температурагача қиздириш жараёни АВ чизик билан ифодаланган. ВС чизик эса қуритиш камерасида содир бўладиган жараённи кўрсатади. Қуритиш камерасидан чиқаётган ҳавонинг ҳолати С нукта билан белгиланади.

Диаграмма ёрдамида (18.10-расм) 1 кг намликни буглатиш учун зарур бўлган ҳаво сарфи l (кг) ва иссиқлик сарфи q (кЖ) ни аниқлаш мумкин:

$$l = \frac{1}{x_2 - x_1} = \frac{1}{x_2 - x_0}; \quad (18.19)$$

$$q = l(J_1 - J_0) = \frac{J_1 - J_0}{x_2 - x_1} \quad (18.20)$$



18.10-расм. Назарий қуритиш процессини $I - x$ диаграммада тасвирлаш.

микдори, кг соат; L — ҳавонинг сарфи (қурук ҳаво ҳисобида), кг соат.

Модданинг кириши (кг/соат): 1) ҳаво L ; 2) ҳаво таркибидаги намлик Lx_0 ; 3) нам-материал G_1 .

Модданинг чиқиши (кг/соат): 1) ҳаво L ; 2) ҳаво таркибидаги намлик Lx_2 ; 3) қуриган материал G_2 .

Моддий баланс тенгламасини тузамиз:

$$L + Lx_0 + G_1 = L + Lx_2 + G_2.$$

Бундан

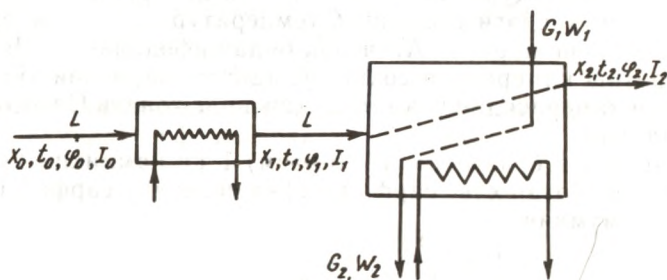
$$G_1 - G_2 = Lx_2 - Lx_0 = L(x_2 - x_0),$$

ёки

$$W = L(x_2 - x_0).$$

Бу ерда

$$L = \frac{W}{x_2 - x_0} = \frac{W}{x_2 - x_1}$$



18.11-расм. Ҳақиқий қуритгични ҳисоблашга доир.

Қуритиш жараёни учун қуруқ моддалар бўйича ушбу баланс тенгламасини тузиш мумкин:

$$\frac{G_1(100 - W_1)}{100} = \frac{G_2(100 - W_2)}{100}$$

Бу сўнгги ифодадан қуритиш охиридаги материалнинг массасини аниқлаймиз:

$$G_2 = G_1 \left(\frac{100 - W_1}{100 - W_2} \right). \quad (18.21)$$

Бугланган намликнинг (ёки материалдан чиқарилган сувнинг) миқдорини қуйидаги тенглама орқали ҳам топиш мумкин:

$$W = G_1 - G_2 = G_1 - G_1 \left(\frac{100 - W_1}{100 - W_2} \right),$$

ёки

$$W = G_1 \left[1 - \frac{100 - W_1}{100 - W_2} \right] = G_1 \left(\frac{W_1 - W_2}{100 - W_2} \right). \quad (18.22)$$

Моддий баланс асосида реал қуриткичнинг иссиқлик балансини тузамиз.

Иссиқликнинг кириши (кЖ/соат): 1) ҳаво билан $LJ_1 = LJ_0 + Q_n$ (бу ерда: LJ_0 — иситкичга кирган ҳавонинг иссиқлиги, Q_n — иситкичда ҳавонинг берган иссиқлиги); 2) материал билан $G_1 c_1 \theta_1$ (бу ерда: c_1 — нам материалнинг иссиқлик сифими, θ_1 — материалнинг дастлабки температураси); 3) транспорт қурилмалари билан $G_{тр} c_{тр} \theta'_{тр}$ (бу ерда $G_{тр}$ — транспорт қурилмаларининг массаси, $c_{тр}$ — транспорт қурилмалари материалнинг иссиқлик сифими, $\theta'_{тр}$ — транспорт қурилмаларининг дастлабки температураси); 4) қуритиш камерасига киритилган қўшимча иссиқлик q_k .

Иссиқликнинг сарфланиши (кЖ/соат): 1) қуриткичдан чиқаётган ҳаво билан LJ_2 ; 2) қуритилган материал билан $G_2 c_2 \theta_2$; 3) транспорт қурилмалари билан $G_{тр} c_{тр} \theta''_{тр}$; 4) иссиқликнинг атроф-муҳитга йўқолиши Q_a .

Иссиқлик балансини тузамиз:

$$LJ_1 + G_1 c_1 \theta_1 + G_{тр} c_{тр} \theta'_{тр} + q_k = LJ_2 + G_2 c_2 \theta_2 + G_{тр} c_{тр} \theta''_{тр} + Q_a;$$

бундан

$$L(J_2 - J_1) = G_1 c_1 \theta_1 + G_{тр} c_{тр} \theta'_{тр} + q_k - G_2 c_2 \theta_2 - G_{тр} c_{тр} \theta''_{тр} - Q_a,$$

ёки

$$L(J_2 - J_1) = \sum Q. \quad (18.23)$$

Охирги тенгламанинг ўнг ва чап томонларини W га бўлиб, қуйидаги ифодани оламиз:

$$\frac{L}{W} (J_2 - J_1) = \frac{\sum Q}{W}.$$

$$\frac{\Sigma Q}{W} = \Delta \text{ деб белгилаймиз, } \frac{L}{W} = l \text{ бўлгани учун} \\ l(J_2 - J_1) = \Delta \quad (18.24)$$

ёки

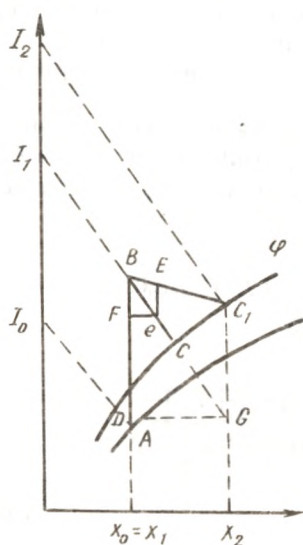
$$J_2 = J_1 + \frac{\Delta}{l} \quad (18.25)$$

Тенглама киритилган Δ катталиқ қуритиш камераси ичидаги киритилган ва сарфланган иссиқликлар айирмасининг 1 кг бугланган намликка нисбатини белгилайди. Бу ерда асосий калориферда иситилган ҳаво билан кирган ва чиққан иссиқликлар ҳисобга олинмайди. Қўпинча Δ қуритиш камерасининг ички баланси деб аталади.

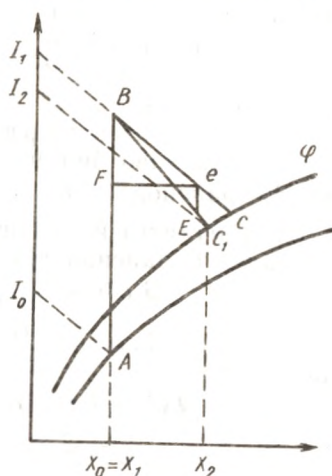
(18.25) тенгламадан кўриниб турибдики, Δ нинг ишорасига кўра J_2 нинг қиймати J_1 нинг қийматидан катта ёки кичик бўлиши мумкин. Агар $\Delta = 0$ бўлса, у ҳолда $J_2 = J_1$.

Ҳақиқий қуриткичдаги жараённи $J-x$ диаграммада тасвирлаш. Назарий қуриткичларда $\Delta = 0$ бўлса, ҳақиқий қуриткичларда эса $\Delta \neq 0$. Икки хил шароит бўлиши мумкин: а) $\Delta > 0$; б) $\Delta < 0$. Аввал $\Delta > 0$ бўлган шароит учун $J-x$ диаграммада қуритиш чизигининг шаклини кўрамиз.

Берилган шартлар бўйича дастлаб назарий қуритишнинг чизиги CB ни тузамиз. Қуритиш камерасига қўшимча иссиқлик киритилганда ($\Delta > 0$) ҳақиқий қуриткичнинг чизиги B нуқтадан бошланиб, $J_1 = \text{const}$ чизигининг юқорисидан ўтади (18.12-расм).



18.12-расм. Ҳақиқий қуриткични график усулда ҳисоблаш ($\Delta > 0$).



18.13-расм. Ҳақиқий қуриткични график усулда ҳисоблаш ($\Delta < 0$).

Ҳақиқий жараённинг охириги нуқтаси C_1 назарий жараёнга тегишли бўлган $\Phi = \text{const}$ чизикда ётади. BC_1 чизикни тузиш учун (18.19) ва (18.24) тенгламаларини ўзаро солиштириб, қуйидаги ифодани оламиз:

$$\Delta = \frac{J_2 - J_1}{x_2 - x_1} \quad (18.26)$$

Бу ифода, агар Δ нинг қиймати маълум бўлса, BC_1 чизикнинг ўрнини топишга ёрдам беради. Бунинг учун BC чизикнинг устида ихтиёрий олинган e нуқтадан eF горизонтал ва eE вертикал чизигини ўтказамиз. C нуқтадан G_1G вертикал чизикни то BC чизикнинг давоми билан G нуқтада кесишгунча давом эттирамиз. BEe ва BC_1G ; FBe ва DBG учбурчакликларнинг ўхшашлигидан қуйидаги ифода келиб чиқади:

$$\frac{C_1G}{Ee} = \frac{DG}{eF},$$

бирок $C_1G = (J_2 - J_1)M_i$ ва $DG = (x_2 - x_1)M_x$; бу ерда M_i ва M_x — энтальпия ва намлик сақлашнинг масштаблари. Бу тенгламалардан қуйидаги ифодани ёзиш мумкин:

$$\frac{(J_2 - J_1)M_i}{Ee} = \frac{(x_2 - x_1)M_x}{eF}.$$

ёки

$$Ee = \frac{(J_2 - J_1)M_i}{(x_2 - x_1)M_x} \cdot eF = \frac{J_2 - J_1}{x_2 - x_1} eFn,$$

бу ерда $n = \frac{M_i}{M_x}$; бирок $\frac{J_2 - J_1}{x_2 - x_1} = \Delta$,

натижанда

$$Ee = \Delta n Fe \quad (18.27)$$

Шундай қилиб, $\Delta > 0$ бўлган шароитда BC_1 чизикни ҳосил қилишни кўриб чиқамиз. Қуриштишнинг берилган шартлари бўйича аввал назарий қуриштиш чизигини тузамиз. BC чизикда олинган e нуқтадан eF кесмасини ўтказамиз. eF кесманинг узунлигини (мм ҳисобда) ўлчаймиз ва (18.27) тенглама бўйича eF кесманинг узунлигини (мм ҳисобда) аниқлаймиз. eF кесманинг қийматини диаграммага жойлаштирамиз, сўнгра B ва E нуқталар орқали ҳақиқий қуриштиш чизигини ўтказамиз.

Агар $\Delta < 0$ бўлса, яъни қуриштишда иссиқликнинг йўқолиши мавжуд бўлса, ҳақиқий қуриштишнинг чизигини тузиш олдинги мисолдан (яъни $\Delta > 0$ бўлгандагидан) фарқ қилмайди. Фақат eE кесма BC чизикдаги e нуқтадан пастига қараб чизилади. $\Delta < 0$ бўлган шароит учун ҳақиқий қуриштиш процессининг чизиги BC_1 ни ўтказиш 18.13-расмда кўрсатилган.

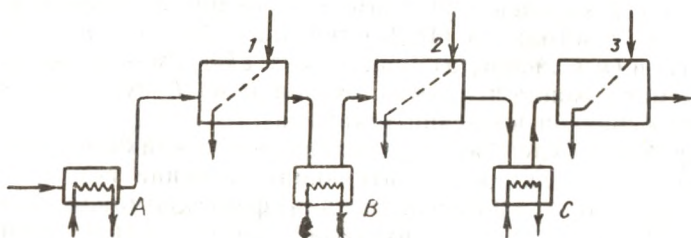
Ҳаво ва иссиқликнинг солиштирма сарфларини топишда (18.19) ва (18.20) тенгламалардан фойдаланилади.

18.7-§. ҚУРИТИШ ЖАРАЁНЛАРИНИНГ ВАРИАНТЛАРИ

Юкорида кўриб ўтилган назарий ва ҳақиқий қуритишлар нормал жараёнлар деб аталади. Булардан ташқари, қуритиш жараёнининг турли вариантларини ташкил этиш мумкин. Қуритиш жараёнининг вариантлари бир-биридан қуритувчи агентга иссиқлик беришнинг усули билан фарқланади. Қуритиш жараёнининг вариантларини танлашда нам материалнинг хоссалари ва қуритишнинг иқтисодий томонлари ҳисобга олинади. Ушбу жараённинг асосий вариантлари билан қисқача танишиб чиқамиз.

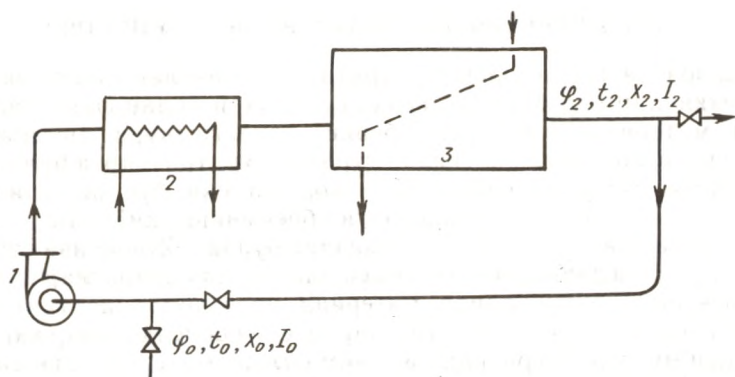
Қуритиш камерасида ҳавони қўшимча қиздириш. Бу усул билан қуритиш жараёнининг схемаси 18.11- расмда кўрсатилган. Қуритувчи агентни қиздириш учун қуритиш камерасига қўшимча равишда иситиш юзаси киритилган. Бу жараённи ўтказишни $J-x$ диаграммада тузиб ва уни нормал қуритиш жараёни билан солиштирсак, ҳаво ва иссиқликнинг солиштирма сарфлари иккала жараёнда ҳам бир хил эканлиги кўринади. Бироқ жараёни қуритиш камерасида, ҳавони қўшимча қиздириш йўли билан олиб боришнинг афзаллиги шундаки, бунда материални қуритишни нисбатан паст температураларда олиб бориш имкони туғилади. Бу усул юқори температураларда ўз сифатини ўзгартирадиган материалларни қуритиш учун кенг ишлатилади.

Ҳавони қуритиш камераларининг оралиғида қиздириш. Бу усулда ишлайдиган қуриткичнинг схемаси 18.14- расмда кўрсатилган. Учта қуритиш камераларининг орасига В ва С қўшимча иситкичлар ўрнатилган. Ҳаво асосий иситкич А да қиздирилиб, биринчи қуритиш камерасига юборилади. Биринчи камерадан чиққан ҳаво атмосферага чиқарилмасдан оралик иситкич В га берилади. Оралик иситкичда қайтадан қиздирилган ҳаво (бунда унинг нисбий намлиги камаяди) яна иккинчи қуритиш камерасига берилади ва ҳоказо. Бу процессни ўтказишни $J-x$ диаграммада тузиб ва уни нормал процесс билан солиштирсак, иккала жараёндан ҳам ҳаво ва иссиқликнинг солиштирма сарфлари бир хил бўлишини кўраемиз, бироқ нормал қуритиш жараёнини амалга ошириш учун бирмунча юқори температура талаб қилинади.



18.14-расм. Ҳавони қуритиш камераларининг оралиғида қиздириш усули билан материалларни қуритиш схемаси:

1, 2, 3 — қуритиш камералари; А — асосий иситкич; В, С — қўшимча иситкичлар.



18.15-расм. Ишлатилган ҳаводан такрор фойдаланиш усули билан материалларни қуритиш схемаси:

1 — вентилятор; 2 — иситкич; 3 — қуритиш камераси.

Ишлатилган ҳаводан такрор фойдаланиш. 18.15-расмда ишлатилган ҳаводан такрор фойдаланишга асосланган қуриткичнинг схемаси кўрсатилган. Бу схемага кўра, ишлатилган ва параметрлари φ_2, t_2, x_2, I_2 бўлган ҳавонинг бир қисми параметрлари φ_0, t_0, x_0, I_0 бўлган янги ҳаво билан аралашади. Ҳосил бўлган аралашма вентилятор ёрдамида иситкич (калорифер) га юборилади, иситилгандан сўнг ҳаво қуритиш камерасига ўтади. Бу усулни ишлатишга мосланган қуритиш жараёнини $J-x$ диаграммада тузиб ва уни нормал қуритиш жараёни билан солиштириб, қуйидагича хулоса қилиш мумкин: а) ишлатилган ҳаводан такрор фойдаланишга мўлжалланган ва нормал режим билан ишлайдиган қуриткичларнинг иссиқлик сарфи бир хил; б) ишлатилган ҳаводан қайтадан фойдаланиладиган қуриткичларда нормал қуриткичларга нисбатан катта ҳаво сарфи талаб қилинади.

Секин ва бир меъёردа қуритишни талаб қиладиган материаллар таркибидан намликни чиқариш учун ишлатилган ҳаводан қайтадан фойдаланишга асосланган қуриткичларнинг қўлланилиши мақсадга мувофиқдир. Бундай ҳолатда циркуляция қилинадиган ҳаво таркибидаги сув бугларининг юқори парциал босими жараённинг ҳаракатлантирувчи кучини камайтиради, натижада қуритиш жараёнининг тезлиги секинлашади. Ушбу вариант қуриткичдаги ҳаво намлигини жуда аниқ ва керакли даражада ўзгартириш имконини беради.

Булардан ташқари, ишлаб чиқаришларда қуритувчи агентни қуритиш камераларига бўлиб юбориш, ўзгарувчан иссиқлик майдонидан фойдаланиш, яъни иссиқ ёки совуқ ҳаво оқимини кетма-кет алмаштириб ишлатиш каби қуритиш жараёнининг вариантларидан ҳам фойдаланилади.

Саноатда турли типдаги қуритиш аппаратлари ишлатилади. Қуриткичлар бир-биридан турли белгилари билан фарқ қилади. Нам материалга иссиқлик бериш усулига кўра аппаратлар конвектив, контактли ва бошқа турдаги қуриткичларга бўлинади. Иссиқлик ташувчи сифатида ҳаво, газ ёки буғ ишлатилиши мумкин. Қуритиш камерасидаги босимнинг қийматида кўра атмосферали ва вакуумли қуриткичлар бўлади. Жараёни ташкил қилиш бўйича даврий ва узлуксиз ишлайдиган аппаратлар бўлади. Конвектив қуриткичларда материал ва қуритувчи агент бир-бирига нисбатан тўғри, қарама-қарши ёки перпендикуляр ҳаракат қилиши мумкин. Қуритилиши лозим бўлган материал донасимон, чангга ўхшаш, пастасимон ёки суюқ ҳолда бўлади. Қуритувчи агентнинг босимини ҳосил қилиш учун табиий ёки мажбурий циркуляция ишлатилади. Донасимон материаллар ишлатилганда қатлам зич, кенгайтирилган, мавҳум қайнаш, фонтан ҳосил бўлиш каби ҳолатларда бўлади. Қуритувчи агент буғ, иссиқ сув, олов билан ишлайдиган калориферларда ёки электр токи ёрдамида иситилади. Қуритиш жараёнининг ҳар хил вариантларидан кенг фойдаланилади: ишлатилган қуритувчи агентни аппаратдан чиқариб юбориш, қуритувчи агентдан такрор фойдаланиш, қуритувчи агентни қуритиш камералари оралиғида қиздириш, қуритувчи агентни қуритиш камераларига бўлиб бериш, қуритувчи агентни қуритиш камерасида қўшимча равишда қиздириш, ўзгарувчан иссиқлик майдонидан фойдаланиш (иссиқ ва совуқ ҳавони материал қатламига кетма-кет алмаштириб бериш) ва ҳоказо.

Конструктив тузилишга кўра қуритиш аппаратлари ҳар хил бўлади. Саноатда шкафли, камерали, коридорли (туннелли), шахтали, барабанли, трубали, шнекли, цилиндрсимон, турбинали, каскадли, каруселли, конвейерли, пневматик, сочиб берувчи ва шу каби қуриткичлар ишлатилади.

Саноатда конвектив усул билан ишлайдиган қуритиш аппаратлари кенг тарқалган. Бундай аппаратларда қуритиш жараёни нам материал билан қуритувчи агентнинг тўғридан-тўғри контакти орқали боради. Кимё, озиқ-овқат ва бошқа саноат тармоқларида камерали, туннелли, лентали, сиртмоқли, барабанли, мавҳум қайнаш қатламли, сочиб берувчи, пневматик ва бошқа конвектив қуриткичлар ишлатилади.

Конвектив қуриткичлар ишлаб чиқаришда қўлланилинаётган ҳамма қуритиш аппаратларининг тахминан 80 % ини ташкил этади. Кимё саноатида ишлатилинаётган конвектив қуриткичларнинг 40 % барабанли аппаратлар қаторига киради. Бироқ барабанли қуриткичларда фақат сочилувчан материалларни сувсизлантириш мумкин.

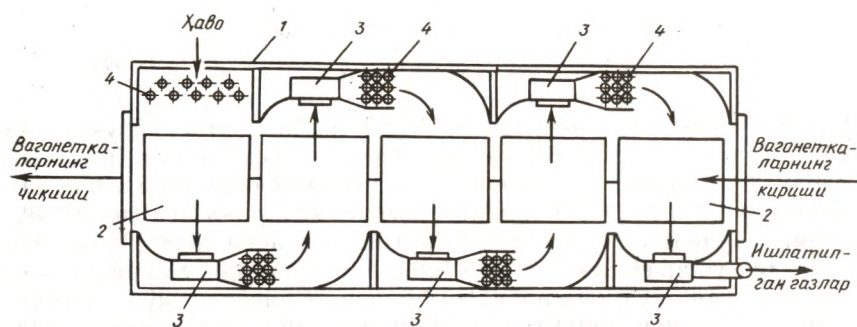
Саноатда кўпроқ ишлатиладиган қуриткичлар қаторига яна куйидаги аппаратлар киради: мавҳум қайнаш ва фонтан ҳосил

килувчи қуритгичлар (солиштирма улуши 25 %); сочиб берувчи қуритгичлар (тахминан 10 %); пневмотранспорт режимида ишлайдиган қуритгичлар (тахминан 7 %); материални қатламда қуритишга мўлжалланган полкали, туннелли, лентали аппаратлар (10 % дан кўпроқ).

Контактли қуритгичлар ичида саноатда энг кўп тарқалган аппаратлар қаторига полкали вакуум-қуритиш шкафлари, барабанли ва вальцовкали қуритгичлар киради.

Ҳозирги кунда кимё саноатида ишлатиладиган махсус (термо-радиацияли, диэлектрик ва сублимацияли) қуритгичларнинг нисбий улуши тахминан 1 % ни ташкил этади.

Туннелли қуритгичлар. Бундай типдаги қуритгичлар тўғри бурчак кесимига эга бўлган узун камерадан (коридордан) иборат бўлади (18.16- расм). Камера ичида вагонеткаларнинг секин ҳаракатланиши учун темир йўл излари ўрнатилган. Коридорга кирувчи ва ундан чиқадиган эшиклар зич ёпилади. Вагонетка-



18.16- расм. Туннелли қуритгич:

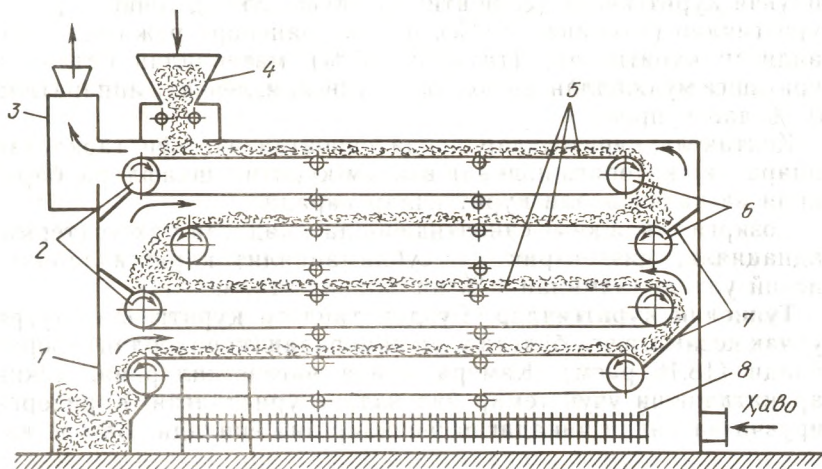
1 — камера; 2 — вагонеткалар; 3 — вентилятор; 4 — калорифер.

ларнинг ичига нам материал жойлаштирилади. Қуритувчи агент (ҳаво) калориферларда иситилиб берилади. Ҳаво оқими вентиляторлар ёрдамида нам материалга нисбатан тўғри ёки қарама-қарши йўналишда ҳаракатга келтирилади. Вагонеткалар эса механик чигирлар ёрдамида ҳаракатланади. Туннелнинг баландлиги 2,0—2,5 м бўлиб, узунлиги 25—60 м гача этади.

Туннелли қуриткичларда қуритувчи агент қисман рециркуляция қилинади. Бундай аппаратлар катта ўлчамли донасимон материалларни (масалан, керамик буюмларни) қуритиш учун ишлатилади.

Қ а м ч и л и к л а р и: қуритиш тезлиги кичик, жараён узок вақт давом этади, қуритиш бир меъёрда бормайди, қўл кучидан фойдаланилади.

Лентали қуриткичлар. Бундай қуриткичларда материал узлуксиз равишда атмосфера босимида қуритилади (18.17- расм).



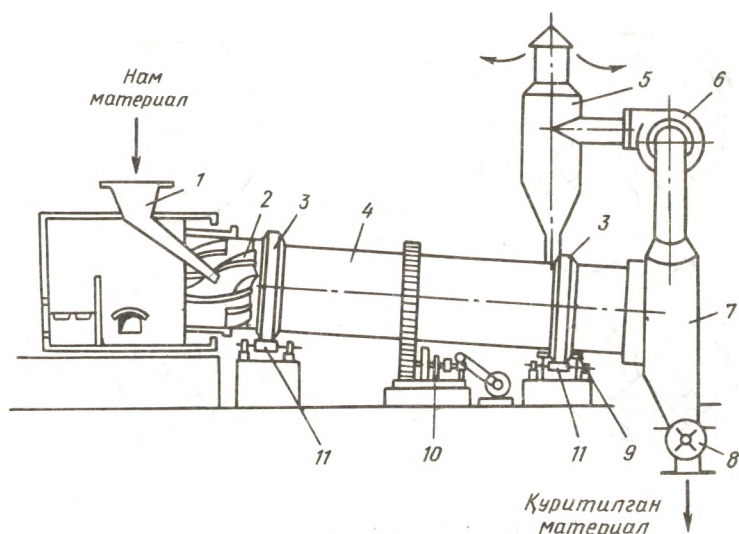
18.17- расм. Лентали қуритгич:

1 — қуритгичнинг қобиги; 2 — етакланувчи барабанлар; 3 — вентилятор; 4 — юклаш воронкаси; 5 — лента; 6 — етакловчи барабанлар; 7 — тўсиқлар; 8 — калорифер.

Қуритиш камераси ичидаги иккита барабан ўртасида узлуксиз лента тортилган. Барабанларнинг биттаси электрмотор ёрдамида ҳаракатга келади, иккинчиси эса ёрдамчи бўлади. Нам материал лентанинг бир учига берилади, қуруқ материал эса лентанинг иккинчи учидан ажралади. Қуритиш жараёни иссиқ ҳаво ёки тутунли газлар ёрдамида олиб борилади. Бу типдаги қуриткичлар битта ёки кўп лентали бўлади. Саноатда кўп лентали қуриткичлар кенг ишлатилади. Кўп лентали қуритиш аппаратларида қуритувчи агент нам материалга нисбатан перпендикуляр йўналган бўлади. Материал бир лентадан иккинчисига тушаётганда унинг қуритувчи агент билан контакт юзаси кўпаяди. Бундай қуриткичларда қуритиш жараёнининг турли вариантларини ташкил қилиш мумкин.

Лентали қуриткичлар кўп жойни эгаллайди ва уларни ишлатиш анча мураккаб (ленталарнинг чўзилиши ва барабанда нотўғри жойланиш ҳолатлари рўй бериши мумкин). Бундай аппаратларнинг солиштирма иш унуми кичик, солиштирма иссиқлик сарфи эса катта, пастасимон материалларни қуритиш мумкин эмас.

Барабанли қуриткичлар. Бундай аппаратлар атмосфера босими билан узлуксиз равишда турли сочилувчан материалларни қуритиш учун ишлатилади. Барабанли қуриткич цилиндрсимон барабандан иборат бўлиб, горизонтга нисбатан кичик оғиш бурчаги ($3-6^\circ$) билан жойлаштирилган бўлади (18.18- расм). Барабан бандажлар ва роликлар ёрдамида ушлаб турилиб, электрмотор ва редуктор ёрдамида айлантирилади. Аппарат узунлигининг диаметрига нисбати $L/D_a=5 \div 6$. Барабаннинг айланишлар сони $5-6 \text{ мин}^{-1}$. Нам материал таъминлагич орқали винтли қабул қилувчи насадкага берилади, бу ерда материал



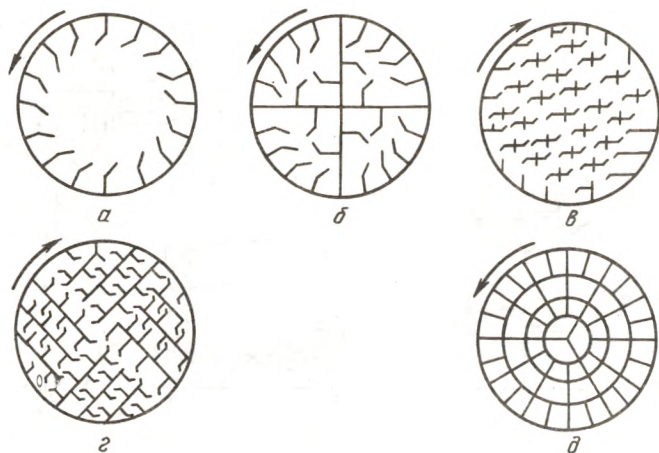
18.18-рasm. Барабанли қуритгич:

1 — юклаш бункери; 2 — тарқатувчи қуракчалар; 3 — бандажлар; 4 — қуритгичнинг қобиги; 5 — циклон; 6 — вентилятор; 7 — бункер; 8 — шнек; 9 — тигак бўладиган ролик; 10 — редуктор; 11 — таянч роликлари.

аралаштириш таъсирида бир оз қуриydi. Сўнгра материал барабanning ички қисмига ўтади. Барабanning материал билан тўлиш даражаси 25 % дан ортмайди. Барабanning бутун узунлиги бўйича насадкалар жойлаштирилади. Насадкалар барабanning кесими бўйича материални бир меъёрда тарқатиш ва аралаштиришни таъминлайди. Бундай шароитда материал билан қуритувчи агентнинг ўзаро таъсири самарали бўлади.

Барабан ичида материалнинг ўта қизиб кетиш даражасини камайтириш учун материал ва қуритувчи агент (тутунли газлар ёки қиздирилган ҳаво) бир-бирига нисбатан тўғри йўналишда бўлади, чунки бундай шароитда юқори температурали иссиқ газлар катта намликка эга бўлган материал билан контактлашади. Майда сочилувчан материаллар учун ҳавонинг барабан ичидаги тезлиги 0,5—1,0 м/с, катта бўлакли материаллар учун эса 3,5—4,5 м/с дан ортмаслиги керак. Ишлатилган газлар атмосферага чиқарилишдан олдин майда чанглардан циклонда тозаланади. Қуритилган материал барабандан ташқарига туширувчи қурилма орқали чиқарилади.

Қуритилган материал доналарининг ўлчамлари ва хоссаларига кўра аппаратларда ҳар хил насадкалардан фойдаланилади (18.19- рasm). Катта бўлакли ва қовушиб қолиш хусусиятига эга материалларни қуритиш учун кўтарувчи-парракли насадкалар, ёмон сочилувчан ва катта зичликка эга бўлган катта бўлакли материалларни қуритиш учун эса секторли насадкалар ишлатилади. Кичик бўлакли, тез сочилувчан материалларни қуритишда тарқатувчи насадкалар кенг ишлатилади. Майда қилиб эзилган,



18.19-расм. Насадкаларнинг турлари:

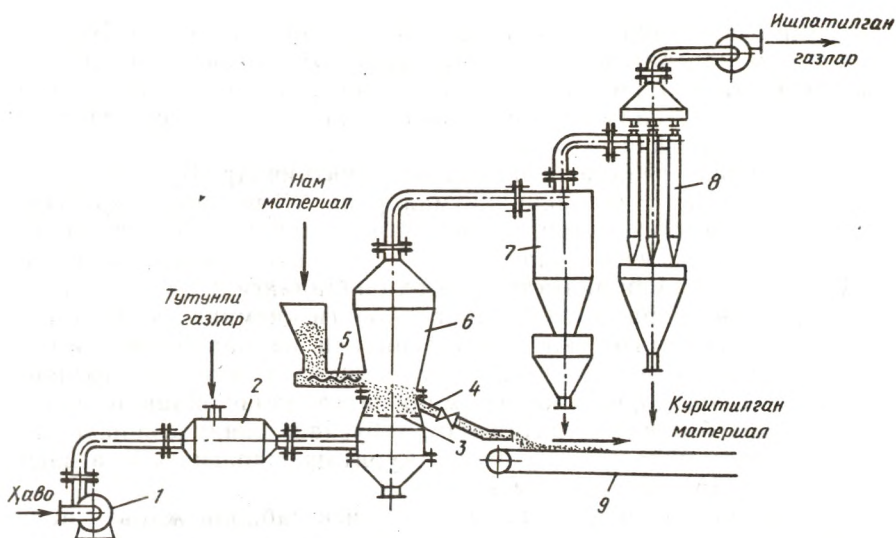
а — кўтарилувчи — куракчали; б — секторли; в, г — таркатувчи; д — берк ячейкали.

чанг ҳосил қилувчи материалларни берк ячейкали довонсимон насадкалари бўлган барабанларда қуритиш мақсадга мувофиқдир. Айрим шароитларда мураккаб насадкалардан фойдаланилади.

Барабанли қуриткичларда материалнинг яхши аралашшига эришилади, натижада қаттиқ ва газ фазалари оралигида узлуксиз контакт юз беради. Бундай қуриткичларнинг иш унумдорлиги буғланаётган намлик бўйича $100\text{--}120\text{ кг м}^3\cdot\text{соат}$ гача етади. Барабаннинг диаметри эса 1200 дан 2800 мм гача боради. Барабанли аппаратлар катта миқдордаги маҳсулотларни қуритиш учун ишлатилади.

Мавҳум қайнаш қатламли қуриткичлардан ҳозирда кўп фойдаланилади. Жараён мавҳум қайнаш қатламида олиб борилганда қаттиқ материал заррачалари ва қуритувчи агент ўртасида контакт юзаси кўпаяди, намликнинг материалдан буғланиб чиқиш тезлиги ортади, қуритиш вақти эса анча қисқаради. Ҳозирги кунда кимёвий технологияда мавҳум қайнаш қатламли қуриткичлар сочилувчан донасимон материалдан ташқари, қовушиб қолиш хусусиятига эга бўлган материаллар, пастасимон моддалар, эритмалар, қотишмалар ва суспензияларни сувсизлантириш учун ишлатилмоқда.

Узлуксиз ишлайдиган битта камерали қуриткичлар кенг тарқалган (18.20- расм). Нам материал бункердан таъминлагич орқали қуриткич камерасига берилади. Камеранинг пастки қисмида таркатувчи тўр жойлаштирилган. Ҳаво вентилятор орқали аралаштириш камерасига берилади ва бу ерда иссиқ тунули газлар билан аралашади. Қуритувчи агент (иссиқ ҳаво ёки хавонинг тунули газлар билан аралашмаси) маълум тезлик билан



18.20-расм. Мавҳум қайнаш қатламли қуриткич:

1 — вентилятор; 2 — аралаштириш камераси; 3 — газ таркатувчи тўр; 4 — қуритилган материал чиқадиган штуцер; 5 — таъминлагичли бункер; 6 — қуриткичнинг қобиги; 7 — циклон; 8 — батареяли циклон; 9 — транспортёр.

тўрнинг пастидан берилади. Ҳаво оқими таъсирида каттик материал доначалари мавҳум қайнаш ҳолатига келтирилади. Қуритилган материал тўрдан бир оз тепада жойлашган штуцер орқали ташқарига чиқарилади ва транспортёрга тушади. Ишлатилган газлар циклон ва батареяли чанг ушлагичда тозаланади.

Цилиндрсимон қобикли қуриткичларда баъзан қуритиш жараёни бир меъёрда бормайди, чунки қатламда интенсив аралаштириш мавжуд бўлганлиги сабабли айрим заррачаларнинг аппаратда бўлиш вақти ўртача қийматдан анча фарқ қилади. Шу сабабли ўзгарувчан кесимли (масалан, конуссимон) қуриткичлардан фойдаланилади. Бундай конуссимон аппаратнинг пастки қисмида газнинг ҳаракатланиш тезлиги энг катта заррачанинг чўкиш тезлигидан катта, тепа қисмида эса энг кичик заррачанинг чўкиш тезлигидан кам бўлади. Бундай ҳолатда каттик заррачаларнинг нисбатан тартибли циркуляцияси мавжуд бўлиб, заррачалар аппаратнинг марказий қисмида кўтарилади, унинг чекка қисмларида эса пастга қараб тушади. Натижада материал бир меъёрда исийди ва камеранинг иш баландлиги камаяди.

Саноатда ишлатиладиган мавҳум қайнаш қатламли қуриткичлар катта иш унумдорлигига эга. Масалан, КСІ ни сувсизлантиришга мўлжалланган қуриткичнинг иш унумдорлиги 100 т/соат ни ташкил этади.

Мавҳум қайнаш қатламли қуриткичларнинг самарали ишлаши учун нам материал ва қуритувчи агентни аппаратнинг қўндаланг

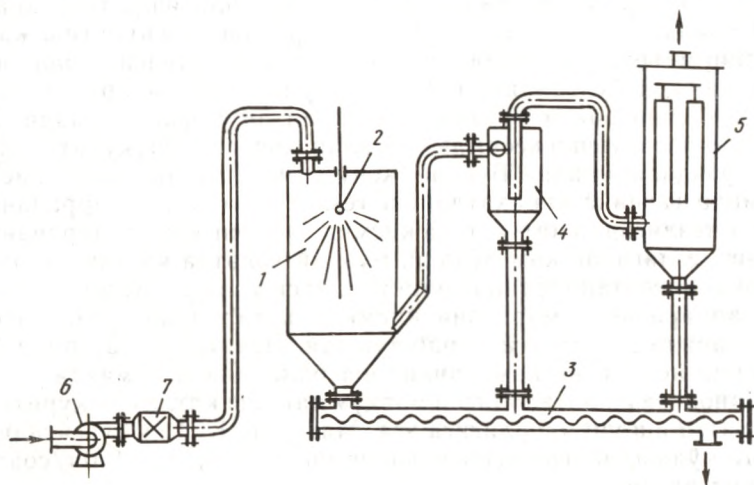
кесими бўйича бир меъёрда тарқалишига эришиш керак. Бунинг учун нам материални аппаратга бериб турадиган таъминлагич, қуритилган материални аппаратдан чиқариб турадиган ва газ тарқатувчи қурилмаларнинг конструкциясини тўғри танлаш мақсадга мувофиқ бўлади.

Материал сочилиб бериладиган қуриткичлар. Бундай аппаратлар минерал тузларнинг эритмаларини, бўёвчи моддалар, суюқ озик-овқат маҳсулотлари, ферментлар ва шу каби материалларни сувсизлантириш учун ишлатилади. Ушбу типдаги қуриткичлар ичи бўш цилиндрсимон диаметри 5 м ва баландлиги 8 м гача бўлган аппаратдан иборат бўлиб, унинг юқориги қисмида қуритилиши лозим бўлган материал сочиб берилади ва параллел оқимда ҳаракат қилаётган қуритувчи агент (иссиқ ҳаво ва тутунли газлар) билан тўқнашади, натижада намлик катта тезлик билан бугланади. Социб берувчи қуриткичларда бугланишнинг солиштирма юзаси катта бўлади, шу сабабли қуритиш жараёни қисқа вақт (тахминан 15—30 с) давом этади.

Қуритиш қисқа вақт давом этганлиги сабабли жараён паст температураларда олиб борилади, натижада сифатли кукусимон маҳсулот олинади. Агар нам материал олдин қиздириб олинса, совук ҳолдаги қуритувчи агентдан ҳам фойдаланса бўлади.

Материални сочиш учун механик ва пневматик форсункалар ҳамда марказдан қочма дисклар (айланишлар сони минутига 4000—20 000) ишлатилади.

Социб берувчи қуриткичда (18.21-расм) нам материал қуритиш камерасига форсунка ёрдамида сочиб берилади. Қуритувчи агент вентилятор ёрдамида калорифер орқали аппаратга берилади, у камера ичида материал билан параллел ҳаракат



18.21-расм. Материал сочилиб бериладиган қуриткич:

1 — қуритиш камераси; 2 — форсунка; 3 — шнек; 4 — циклон; 5 — энгли филтр; 6 — вентилятор; 7 — калорифер.

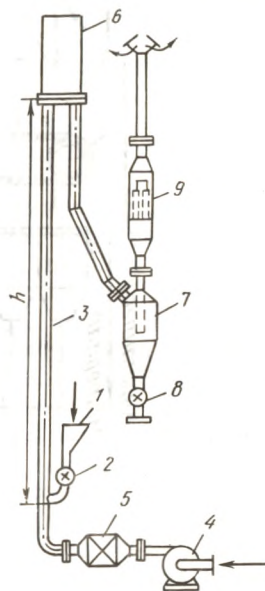
қилади. Қуриган материалнинг майда заррачалари камеранинг пастки қисмига чўқади ва шнек ёрдамида керакли жойга юборилади. Ишлатилган қуритувчи агент циклон ва энгли фильтрда майда чанг заррачаларидан тозаланади, сўнг атмосферага чиқариб юборилади.

Сочиб берувчи қуриткичларда материал ва қуритувчи агент оқимлари тўғри, қарама-қарши ва аралаш йўналишда бўлиши мумкин, бироқ кўпинча тўғри (ёки параллел) йўналишли оқим кенг ишлатилади.

Сочиб берувчи қуриткичлар юқорида айтиб ўтилган афзалликлардан ташқари бир қатор камчиликларга ҳам эга: 1) нам материалнинг аппарат деворларига ёпишиб қолмаслиги учун камеранинг диаметри анча катта бўлади; 2) камерада солиштирма бугланиш қиймати жуда кичик (1 м^3 камерадан соатига 10—25 кг сув ажралади); 3) ҳаво оқимининг тезлиги нисбатан кичик (0,2—0,4 м/с), агар ҳаво тезлиги катта бўлса майда заррачаларнинг чўқиши қийинлашади ва уларнинг ҳаво оқими билан кетиб қолиши кўпаяди.

Пневматик қуриткичлар. Донадор (лекин қовушиб қолмайдиган) ва кристалл материалларни қуритиш учун пневматик қуриткичлар ишлатилади. Қуритиш жараёни узунлиги h 25 м гача бўлган вертикал трубада олиб борилади. Материалнинг заррачалари иситилган ҳаво (ёки тутунли газ) оқими билан бирга ҳаракат қилади. Бунда ҳаво оқимининг тезлиги қаттиқ заррачанинг ҳаракат тезлигидан катта бўлади. (10—30 м/с). Бундай трубасимон қуриткичларда жараён жуда қисқа вақт (1—3 с) давом этади, шу сабабли материал таркибидаги эркин намликнинг бир қисми ажралиб чиқади.

Пневматик қуриткичда (18.22-расм) материал бункердан таъминлагич орқали вертикал труба-қуриткичга тушади. Ҳаво оқими вентилятор ёрдамида калорифер орқали вертикал трубага юборилади. Трубада ҳаво оқими материал заррачаларини ўзи билан бирга олиб кетади. Ҳаво қуриган материал билан бирга йиғувчи амортизаторга киради, кейин циклонга ўтади. Циклонда қуриган материал ҳаво оқимидан ажралади, сўнгга тўқиш қурилмаси ёрдамида ташқарига чиқарилади. Ишлатилган



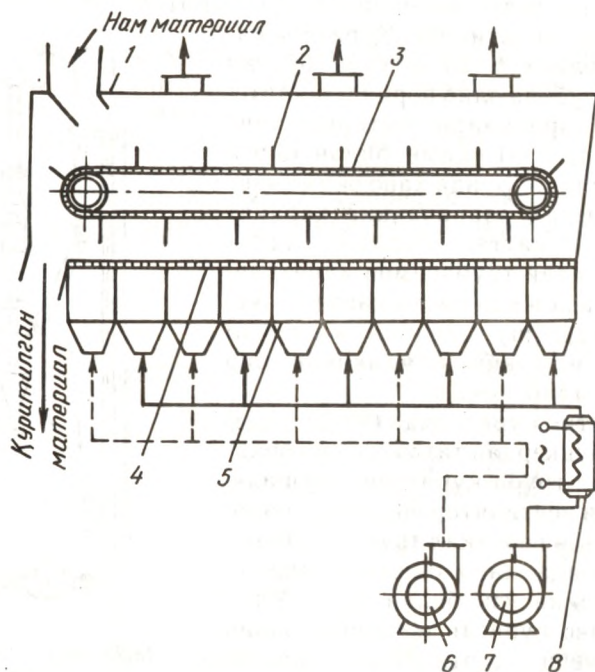
18.22-расм. Пневматик қуриткич:

- 1 — бункер; 2 — таъминлагич; 3 — труба; 4 — вентилятор; 5 — калорифер; 6 — йиғувчи амортизатор; 7 — циклон; 8 — тўқиш қурилмаси; 9 — фильтр.

хаво филтърда тозалангандан сўнг атмосферага чиқарилади. Шундай қилиб, қуритиш жараёни пневмотранспорт режимида олиб борилади.

Пневматик қуриткичларда энергия сарфи анча катта, бу сарф материал заррачасининг ўлчами кичрайиши билан камаяди, бироқ заррачаларнинг ўлчами 8—10 мм дан ошмаслиги керак. Катта ўлчамли заррачалари бўлган материалларни қуритиш ҳамда материалдан намликни чиқариш учун пневматик қуриткичларни бошқа типдаги қуриткичлар билан бирга ишлатиш зарур. Демак, тузилиши оддий ва ихчам бўлишидан қатъи назар пневматик қуриткичларни ишлатиш чегараланган.

Толали материаллар учун қуриткичлар. Тошкент кимё-технология институти қошидаги «Жараёнлар ва қурилмалар» кафедрасида толали материалларни (масалан, пахта чигитини) қуритишга мосланган бир қатор қурилмалар (кўп камерали, мавхум қайнаш қатламли, ўзгарувчан иссиқлик майдонидан фойдаланувчи, иккита қобикли перфорация қилинган шнекли) таклиф қилинган.



18.23-расм. Ўзгарувчан иссиқлик режимида ишлайдиган қуритгич:

1 — қуритиш камераси; 2 — тишли тарок; 3 — перфорация қилинган чексиз лента; 4 — газ тарқатувчи тўр; 5 — иссиқ ва совуқ ҳаво бериладиган секциялар; 6, 7 — вентиляторлар; 8 — калорифер.

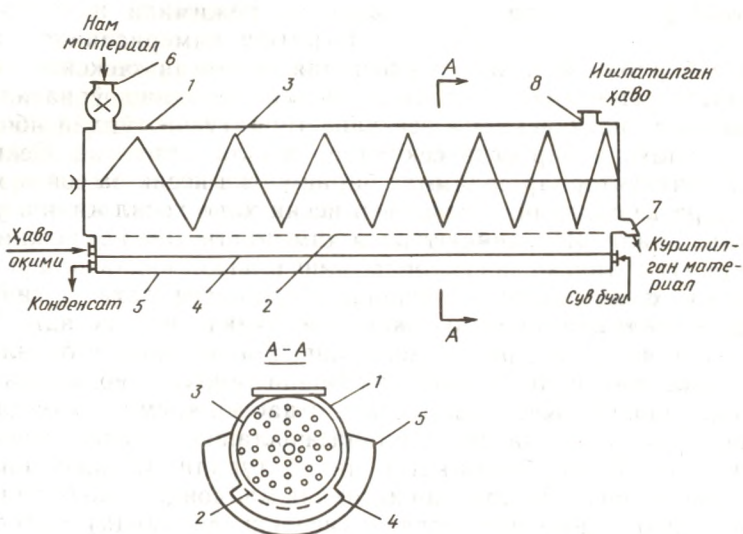
18.23- расмда ўзгарувчан иссиқлик режимида ишлайдиган қуриткич схемаси кўрсатилган. Қуритиш камерасининг ичида иккита барабан ўртасида перфорация қилинган «чексиз» лента тортилган. Лентанинг тепасида тишли тароқлар ўрнатилган. Камеранинг пастки қисми эса ҳаво тарқатувчи тўрдан иборат. Тўрнинг тагида бир неча секциялар жойлаштирилган. Секцияларга вентиляторлар ёрдамида бирин-кетин иссиқ ва совуқ ҳаво оқимлари юборилади. Калорифер иссиқ ҳаво ҳосил қилиш учун хизмат қилади. Лентанинг тепаси ҳам, пастки ҳам иш режимида бўлади. Ишлатилган ҳаво қурилманинг тепа қисмидан чиқарилиб, циклон ва филтлда тозалангандан сўнг атмосферага узатилади.

Бу қурилмада қуритиш жараёни қуйидагича кетади. Нам материал лента юқориги қисмининг чап чеккасига берилади. Материал лентанинг ҳаракати ва тишли тароқлар ёрдамида бир текисда қурийд. Қуритиш лентанинг пастки қисмида ҳам давом этади. Камеранинг пастки қисмида жойлашган тўрдан иссиқ ва совуқ ҳаво оқими бирин-кетин чиқиб туради. Шундай қилиб, қуритиш жараёни ўзгарувчан иссиқлик майдонда олиб борилади. Иссиқ ҳаво оқими берилганда (иситиш давомида) материал қизийди, яъни материал таркибида иссиқликнинг йиғилиши юз беради. Совуқ ҳаво оқими берилганда (оралиқ совитиш даврида) эса иситиш даврида йиғилган иссиқлик ҳисобига намликнинг ўз-ўзидан бугланиши содир бўлади. Ўзгарувчан температуралар майдонидан фойдаланилганда намлик ва температура градиентларининг йўналиши бир хил бўлади, яъни иссиқлик таъсирида намлик ўтказувчанлик ҳолати қуритиш жараёнининг боришига ёрдам беради.

Ўзгарувчан температура майдони ёрдамида ишлайдиган қуриткичлар оддий лентали қуриткичларга нисбатан қатор афзалликларга эга: 1) материалнинг қизиш даражаси нисбатан паст; 2) қуриган материалнинг сифати анча яхши; 3) иссиқлик сарфи аввалги қуриткичга нисбатан 18—20 % кам.

Толали материалларни қуритиш учун мосланган шнекли аппаратнинг схемаси 18.24- расмда кўрсатилган. Бундай қуриткич қўш қобикли цилиндрсимон шнекли камерадан иборат. Аппарат бир неча секциядан иборат бўлиши мумкин. Аппарат ичидаги шнек ўрамларининг юзаси перфорация қилинган, қадам эса чапдан ўнгга қараб камайиб боради. Цилиндрсимон қобикнинг пастки қисми ҳам перфорация қилинган. Ички қобик юзаси қобикнинг периметри бўйлаб 30—35 % ни, ташқи қобик эса 60—70 % ни эгаллайди. Ташқи қобикқа иситувчи агент (масалан, сув буғи) берилади. Ички қобикқа эса қуритувчи агент (ҳаво оқими) юборилади. Иситувчи агент ёрдамида ички қобикқа берилаётган ҳаво оқими қиздирилади ҳамда қуритиш камерасида тегишли температура режими ушлаб турилади.

Нам материал таъминлагич орқали аппаратга берилади, сўнгра шнек ёрдамида бир текисда чапдан ўнгга қараб ҳаракат қилади. Камеранинг пастки қисмидаги тўр орқали исиган ҳаво оқими материал қатламидан ўтади. Ҳаво оқими маълум тезлик билан



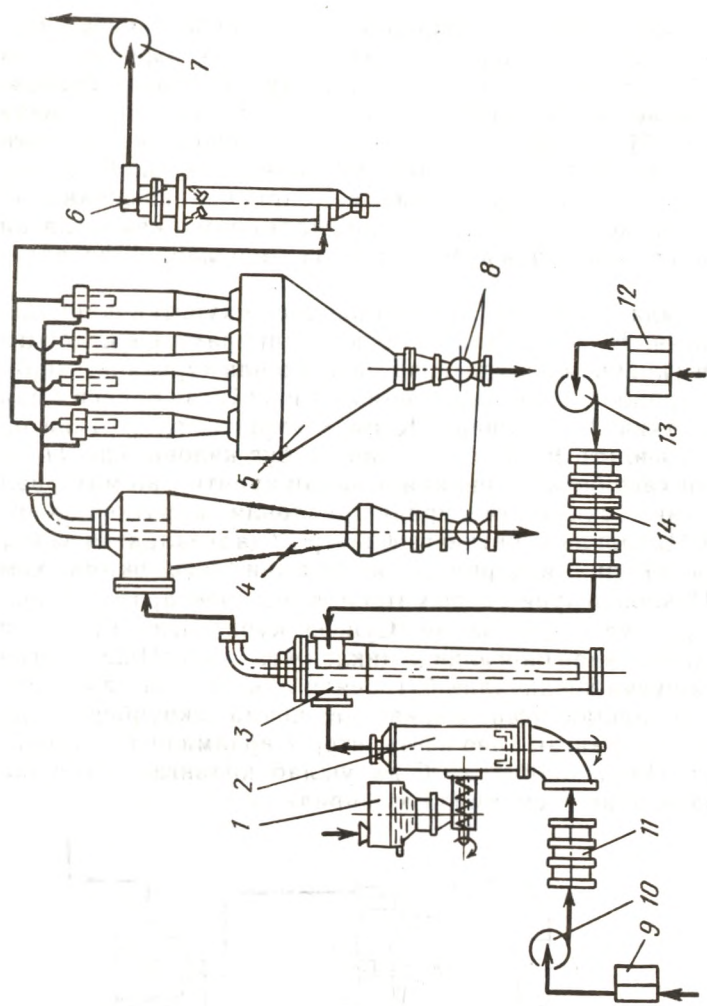
18.24-расм. Шнекли куритгич:

- 1 — апаратнинг қобиги; 2 — газ таркатувчи түр; 3 — перфорация қилинган шнек;
 4 — ички гилоф; 5 — конденсат; 6 — таъсирлагич; 7 — туширувчи тешик; 8 —
 ишлатилган ҳаво чиқадиған штуцер.

беради. Шнекнинг айланма ҳаракати ва ҳаво оқимининг тезлиги таъсирида материал қатлами бир оз кенгайтирилган ҳолатга келтирилади. Материал билан қуритувчи агент ўртасидаги контактни яхшилаш учун шнек ўрамларининг юзаси перфорация қилинган. Шнек ўрама қадамнинг чапдан ўнгга қараб бир оз камайиб бориши апаратнинг материал билан тўлиш коэффициентини оширади.

Шнекли куриткич қатор афзалликларга эга: 1) апарат жуда оддий тузилишга эга; 2) жараён бир оз кенгайтирилган қатламда олиб борилганлиги сабабли қуритишнинг тезлиги анча катта; 3) шнекнинг айланишлар сонини ўзгартириш орқали апаратнинг иш унумини бошқариш мумкин; 4) қуритиш жараёнини бир текисда олиб бориш имконияти бор.

Комбинацияланган қуриткич. Қийин қурувчан материалларни сувсизлантириш учун энг самарали апарат ҳисобланади. Бундай қуриткичларда қуритиш жараёни икки босқичда боради. Биринчи босқичда ёпишиб қолувчи ва кумоқ-қумоқ бўладиган материаллар дезагрегация қилинади. Қуритишнинг ушбу босқичи ичида тез айланивчи аралаштиргичи бўлган цилиндрсимон апаратларда ҳаво катта тезлик билан бериб турилган шароитда олиб борилади. Биринчи босқичда қисман қуриган материал пневмотранспорт режими билан иккинчи босқичга — қуритиш камерасига юборилади. Қисман қуриткичда ҳавонинг тезлиги ва материалнинг дастлабки намлиги анча катта бўлганлиги сабабли намликнинг буғланиши юқори кийматга, яъни 1000 кг/м^3 соатгача етади.

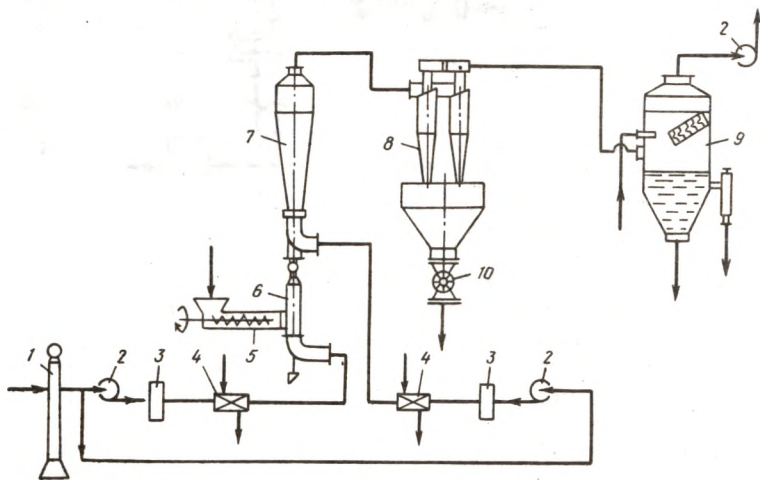


18.25-расм. Комбинацияланган циклонли куритгич:

1 — иккита шекли таъминлагичи булган бункер; 2 — аралаштиргичи қисман куритгич; 3 — циклонли куритгич; 4 — циклон;
 5 — батареяли циклон; 6 — скруббер; 7, 10, 13 — вентиляторлар; 8 — секторли затворлар; 9, 12 — фильтрлар; 11, 14 —
 калориферлар.

Комбинацияланган қуриткичларнинг иккинчи босқичи циклонли камера (КЦС типигаги аппаратларда) ёки аэрофонтанли камера (КАС типигаги аппаратларда) лардан иборат бўлади. Агар қуритилаётган материал қисман қуриткичда сочилувчан хоссаларга эга бўлиб қолса, бундай ҳолатда материалнинг кейинги сувсизлантириш жараёнини циклонли камерада олиб бориш мақсадга мувофиқ бўлади. Эркин ва бириккан намликка ва адгезия-когезия хоссаларига эга бўлиб, катта намликни ушлаган материалларни қуритишда аэрофонтанли камералардан фойдаланилади.

18.25-расмда комбинацияланган циклонли қуриткичнинг схемаси берилган. Бу қурилманинг асосий аппаратлари қаторига аралаштиргичли қисман қуриткич 2 ва циклонли қуриткич 3 киради. Нам материал қўш шнекли таъминлагичи бўлган бункер 1 дан қисман қуриткич 2 га тушади. Қисман қуриткичга вентилятор 10 ёрдамида филтър 9 да тозаланган ва буғ калорифери 11 да қиздирилган ҳаво бериб турилади. Қисман қуритилган материал бирламчи ҳаво оқими таъсирида циклонли қуриткич 3 га юборилади. Циклонли қуриткичга филтър 12 да тозаланган ва буғ калорифери 14 да қиздирилган иккиламчи ҳаво оқими ҳам берилади. Циклонли қуриткичда материал ностационар гидродинамик режимда тўла қуритилади. Сўнгра қуритилган материал қуритувчи агент билан биргаликда циклон 4 га ўтади. Ишлатилган иссиқлик ташувчи кейинчалик батареяли циклон 5 ва намланиш усули билан ишлайдиган марказдан қочма скруббер 6 да тозаланади. Тозаланган ҳаво вентилятор 7 ёрдамида ташқарига чиқарилади. Циклонлар 5 ва 6 да ушлаб қолинган материал секторли затворлар 8 ёрдамида туширилади.



18.26-расм. Комбинацияланган аэрофонтанли қуриткич:

1 — мойли филтър; 2 — вентиляторлар; 3 — газламали филтърлар; 4 — калориферлар; 5 — таъминлагич; 6 — қисман қуриткич; 7 — аэрофонтанли камера; 8 — батареяли циклон; 9 — чанг ушлагич; 10 — секторли затвор.

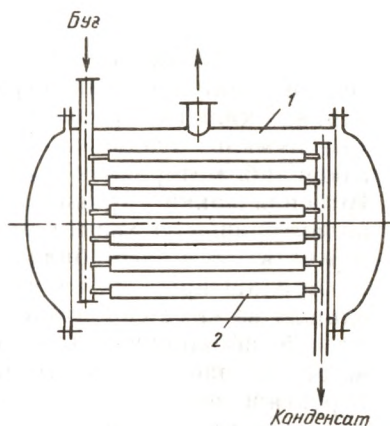
Комбинацияланган аэрофонтанли қуритиш қурилмасининг схемаси 18.26- расмда кўрсатилган. Ушбу қурилманинг асосий аппаратлари қаторига қисман қуриткич 6 ва диаметри 1100 мм бўлган аэрофонтанли қуриткич 7 киради. Иссиқлик ташувчини тайёрлаш ва уни қисман қуриткич ва аэрофонтанли қуриткичга бериш усуллари бўйича КЦС типдаги қурилмаларга ўхшайди. Нам материал шнекли таъминлагич 5 ёрдамида қисман қуриткич 6 га берилади. Қуритилган маҳсулотни ушлаш ва иссиқлик ташувчи агентни чанглардан тозалаш процесслари батареяли циклон 8 да ва намлаш усули билан ишлайдиган чанг ушлагич — ротоклон 9 да амалга оширилади. Юқори даражадаги тозаликни талаб қиладиган маҳсулотлар қуритилган шароитда хавони қўшимча тозалаш учун мойли ва газламали филтёрлар 1,3 ишлатилади.

Вакуум-қуритиш шкафлари. Бундай контактли қуриткичларнинг тузилиши оддий бўлиб, улар даврий равишда ишлайди. Вакуум-қуритиш шкафлари ҳар хил ассортимент билан маҳсулот тайёрлайдиган кичик ҳажмли ишлаб чиқаришларда қўлланилади. 18.27- расмда кўрсатилган вакуум-қуритиш шкафи цилиндрсимон (айрим вақтда тўғри бурчакли) камерадан иборат бўлиб, унга ичи бўш токчалар жойлаштирилган. Токчаларнинг ички қисмига сув буги ёки иссиқ сув юборилади. Қуритиладиган материал тарновсимон идишларга солиниб, токчаларнинг устига қўйилади. Камера иш пайтида жипс ёпилади ва вакуум ҳосил қиладиган қурилма (масалан, юзали конденсатор ва вакуум-насос) билан боғланган бўлади. Материалнинг аста-секин қизиши натижасида намлик ажралиб чиқади. Ҳосил бўлган сув буглари ҳаво билан биргаликда вакуум-насос орқали сўрилади. Материални камерага жойлаштириш ва ундан олиш қўл кучи билан бажарилади.

Бу турдаги қуриткичлар осон оксидланувчи, портлаш хавфи бўлган ва зарарли маҳсулотларни қуритишда ишлатилади. Агар саноат учун муҳим бўлган эритувчиларни (масалан, спиртни) материалдан ажратиш лозим бўлса, бунда уларнинг буглари конденсацияланиш қурилмалари ёрдамида ушлаб қолинади. Вакуум-қуритиш шкафларининг иш унуми жуда кичик, уларни ишлатиш учун қўл меҳнати талаб қилинади.

Тароқли вакуум-қуриткич.

Бу турдаги контактли қуриткичларда материал секин айланиувчи, горизонтал ҳолда жойлашган тароқли аралаштиргич

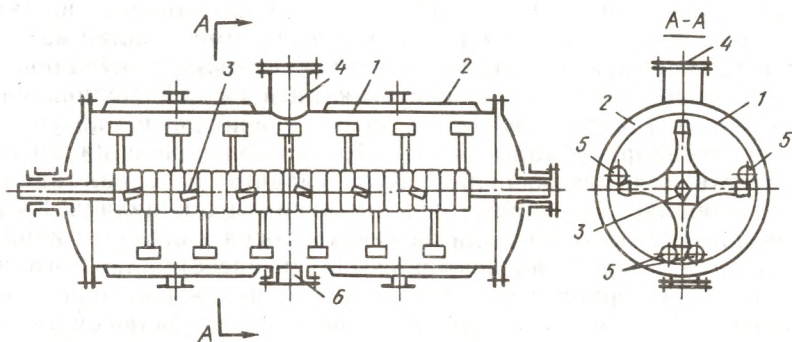


18.27-расм. Вакуум — қуритиш шкафи:

1 — қуритиш камераси; 2 — ичи бўш токчалар.

ёрдамида аралаштирилади, натижада аппарат даврий ишласа ҳам қуритиш тезлиги анча юқори бўлади. Тароқли вакуум-қуриткичлар қўл меҳнатини талаб қилмайди.

Қуриткич горизонтал буг гилофли цилиндрсимон қобикдан ташкил топган (18.28- расм). Аппарат тепасида нам материални юклайдиган, пастки қисмида эса қуриган материални туширадиган люк бор. Қобикнинг ичида тароқлари бўлган аралаштиргич жойлаштирилган. Аралаштиргичнинг тароқлари ўқда ўзаро перпендикуляр қилиб ўрнатилган; барабан узунлигининг биринчи ярмида аралаштиргичнинг тароқлари бир томонга эгилган бўлса, ярмида эса қарама-қарши томонга эгилган бўлади. Бундан ташқари, аралаштиргич ҳар 5—8 минутда реверсив қурилма ёрдамида айланиш йўналишини ўзгартиради. Шу сабабли

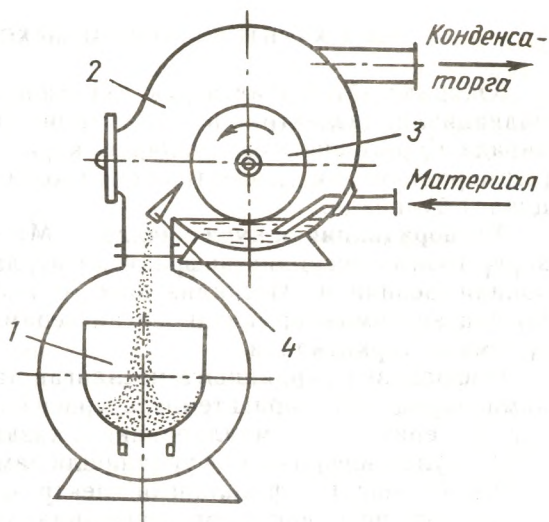


18.28-расм. Тароқли вакуум — қуриткич:

1 — қуритиш камераси; 2 — буг гилофи; 3 — аралаштиргич; 4 — юкловчи люк; 5 — труба;
6 — туширувчи люк.

аппаратга тушган материал даврий равишда барабаннинг ички девори яқинидан унинг марказига қараб ва тескари йўналишда ҳаракат қилади. Аралаштиргич ўқининг ичида бўшлиқ бўлиши ҳам мумкин, бундай ҳолда бу бўшлиқ орқали иситувчи агент юборилиб, материал қўшимча равишда қиздирилади. Тароқлар ўртасида эркин ҳаракат қилувчи трубалар материални тезроқ айлантриш учун хизмат қилади. Қуриткичнинг қобиғи конденсатор ва вакуум-насос билан туташган.

Аралаштиргичли вакуум-қуриткичлар асосан анилин бўёқ олишда ва кимё саноатининг бошқа тармоқларида ишлатилади. Асосий афзаллиги — бошқа аппаратларга нисбатан қуритиш жараёни паст температурада олиб борилади. Унга хизмат кўрсатиш учун ишчи кучи кам талаб қилинади, бундай қуриткичларда портлаш хавфи бўлган ва зарарли материалларни қуритиш мақсадга мувофиқдир. Бу аппаратлардан материал таркибидан сувсиз эритувчиларни ажратиш олиш учун фойдаланиш мумкин. Қурилган материалларнинг сифати анча юқори бўлади.



18.29-расм. Вальцовкали қуриткичлар:

1 — қуриган материал тушадиган бункер; 2 — зич ёпилган қобик; 3 — ичи бўш барабан; 4 — қуриган материални ажратиб турадиган пичок.

Вальцовкали қуриткичлар. Турли суюқликлар ва оқувчан пастасимон материалларни атмосфера босимида ёки вакуум остида қуритиш учун ишлатилади. Қуритиш жараёни узлуксиз равишда олиб борилади ва қўл меҳнати талаб қилинмайди. Бу турдаги қуриткич битта ёки иккита барабандан иборат. 18.29- расмда битта барабанли қуриткичнинг схемаси келтирилган. Бундай қуриткичда тоғоранинг ичида битта барабан айланиб туради. Тоғорага материал узлуксиз равишда бериб турилади. Барабаннинг ичи бўш бўлиб, у сув буғи ёки бошқа иситувчи агент ёрдамида иситилади. Барабан айланаётганда унинг ташқи юзаси материалнинг юпқа қатлами билан қопланади. Барабан иситиб турилганлиги сабабли материал қатлами қуриydi, сўнгра пичок билан қиркилади ва бункерга тушади. Қуриткичнинг ҳамма иш қисмлари умумий қобикнинг ичига жойлаштирилган ва вакуум ҳосил қилувчи қурилма билан боғланган.

Вальцовкали аппаратлар ёрдамида юқори температураларга чидамсиз бўлган материалларни (масалан, бўёвчи моддалар) юпқа қатлам билан қуритиш мумкин. Қуритиш вақти барабаннинг айланишлар сони орқали бошқарилади. Қуриткичнинг иш унуми барабаннинг диаметри, узунлиги ва айланишлар тезлигига пропорционал. Аппаратнинг иш унуми одатда материал юпқа қатлами (ёки плёнкаси) қалинлигининг камайиши ва барабан айланишлар сонининг ортиши билан кўпаяди. Тажрибалар шуни кўрсатадики, аппаратдаги плёнканинг қалинлиги $0,1 \div 1$ мм, барабаннинг айланишлар тезлиги эса $1 \div 10$ мин⁻¹ бўлганда 1 кг намликни буглатиш учун $1,2 \div 1,6$ кг сув буғи сарф бўлади.

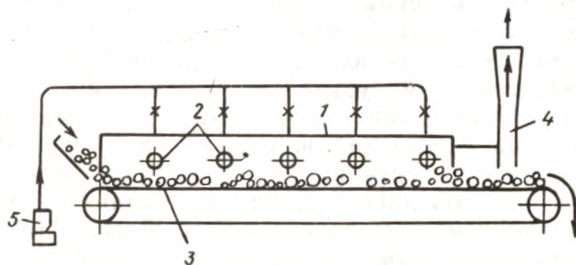
Юкорида айтиб ўтилгандек, қуритишнинг махсус усулларига радиацияли, диэлектрик ва сублимацияли қуритиш жараёнлари киради. Қуритишнинг бу усулларига кўра аппаратлар ҳам уч турга (терморрадиацияли, диэлектрик ёки юкори частотали ва сублимацияли) бўлинади.

Терморрадиацияли қуриткичлар. Материални қуритиш учун зарур бўлган иссиқлик инфрақизил нурлар ($\lambda = 0,77 \div 340$ мкм) орқали берилади. Иссиқлик махсус инфрақизил нурланишга мосланган лампалар, қиздирилган керамик ёки металл юзалар ёрдамида тарқатилади.

Инфрақизил нурланишга мосланган лампалар оддий ёритиш лампаларидан қиздириш температураси билан фарқ қилади. Агар оддий ёритиш лампаларининг қиздириш температураси 2950 К бўлса, инфрақизил нурланишли лампаларнинг кўрсаткичи 2500 К га тенг. Сарф қилинган электр энергиясининг тахминан 80 проценти иссиқлик энергиясига айланади. Нурланиш оқимини материалга йўналтириш учун парабола шаклидаги рефлекторлар ишлатилади.

Иссиқликнинг нурланган оқими материалнинг юзаси орқали унинг капиллярларига ҳам ўтади, бунда нурларнинг капилляр деворларидан бир неча бор қайтарилиши оқибатида нурларнинг ютилиши юз беради. Натижада материал юзаси бирлигига, конвектив ва контактли қуритишларга нисбатан анча кўп иссиқлик берилади. Масалан, юпқа қатламли материаллар инфрақизил нурлар ёрдамида қуритилганда жараённинг давомлиги 30—100 марта камаяди.

Газ билан ишлайдиган радиацияли қуриткичнинг тузилиши жуда оддий бўлиб (18.30- расм), лампали қуриткичга нисбатан арзондир. Нур тарқатувчи қурилманинг пастки қисмида газ ёндирилади. Газнинг ёниши таъсирида нур тарқатувчи қурилма



18.30-расм. Газ билан ишлайдиган терморрадиацияли қуриткич:

1 — нурланувчи юза; 2 — газ горелкалари; 3 — транспортёр; 4 — чиқариш трубаси; 5 — генератор (ток манбаи).

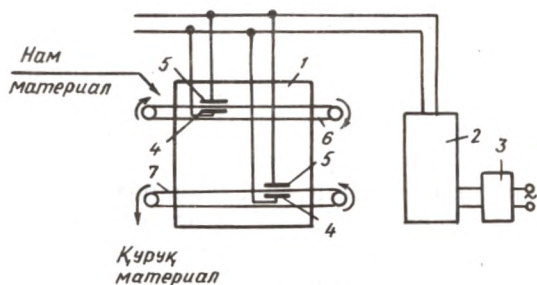
қизийди, сўнгра инфрақизил нурларни тарқатади. Айрим пайтларда нур тарқатувчи қурилма тутунли газлар ёрдамида қидирилади, бунда қурилманинг ичи говак қилиб ишланади ва бу бўшлиқ орқали юқори температурали тутунли газлар ўтказилади.

Саноатнинг айрим тармоқларида юқори сифатли маҳсулот олиш учун комбинацияланган жараёнлардан (масалан, радиацияли ва конвектив усулларни бирга ишлатишдан) фойдаланилади. Бундай шароитда нам материалга инфрақизил нурлар таъсир эттирилишдан ташқари бир вақтнинг ўзида унинг пастидан ҳаво оқими ўтказилади.

Терморрадиацияли қуриткичлар ихчам ишланган бўлиб, юпқа қатламли материалларни қуритишда бу аппаратлардан фойдаланиш юқори самара беради. Бироқ қуриткичларда энергия нисбатан кўп сарфланади: 1 кг намликни материалдан ажратиш учун 1,5—2,5 кВт·соат энергия керак.

Юқори частотали қуриткичлар. Қалин қатламли материалнинг юзаси ва унинг ички қисмларида температура ва намликни бошқариш зарур бўлган пайтларда юқори частотали тоқлар майдони (10 кВ гача) дан фойдаланиш мумкин. Бу усул билан пластик массалар ва бошқа диэлектрик хоссали материалларни қуритиш мумкин. Юқори частотали қуриткичдан фойдаланилганда материал бутун қатлам бўйича бир текис қизийди. Асосий камчилиги 1 кг намликнинг бугланиши учун 5 кВт·соат гача энергия сарф бўлади.

18.31-расмда юқори частотали тоқлар билан ишлайдиган қуриткич схемаси кўрсатилган. Материал юқори частотали токка уланган конденсаторлар ўртасига жойлаштирилади. Ўзгарувчан электр токи таъсирида қуритилаётган материалнинг молекулалари тебранма ҳаракатга келади, бунда материал бутун қалинлиги бўйича қизийди. Материалнинг юзасидан иссиқлик ташқи муҳитга тарқалади, шу сабабли температура материал марказидан унинг сиртига томон камайиб боради. Намлик ҳам марказдан материал сиртига томон камаяди. Шундай қилиб, юқори частотали қуритишда температура ва намлик градиентларининг йўналишла-



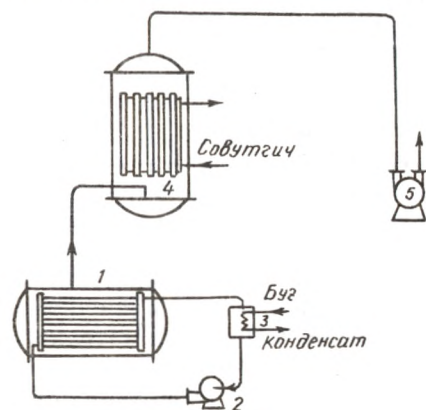
18.31- расм. Юқори частотали қуриткич:

1 — қуритиш камераси; 2 — лампали генератор; 3 — тўғрилагич;
4, 5 — конденсаторлар; 6, 7 — чексиз ленталар.

ри бир хил бўлади, натижада намликнинг материал марказидан унинг сирти томон ҳаракати тезлашади. Шу сабабли юқори частотали қуритишнинг тезлиги конвектив қуритиш тезлигига нисбатан анча катта.

Диэлектрик қуриткичларда қалин қатламли материалларни бир текисда қуритиш мақсадга мувофиқдир, бироқ бунда кўп энергия сарф бўлади. Бундан ташқари, диэлектрик қуриткичнинг тузилиши мураккаб, уларни ишлатиш эса, анча қиммат. Шу сабабли юқори частотали қуриткичлардан фақат кимматбаҳо диэлектрик материалларни сувсизлантиришда фойдаланиш иқтисодий самара беради.

Сублимацияли қуриткичлар. Материалларни музлаган ҳолда юқори вакуум остида сувсизлантириш сублимацияли қуритиш деб аталади. Бундай шароитда материалдаги намлик муз ҳолида бўлиб, сўнгра бу муз суюқлик ҳолига ўтмасдан тўғридан-тўғри бугга айланади. Сублимацияли қуритишдаги қолдиқ босим $1,0-0,1$ мм симоб устунига (ёки $0,013-0,133$ кПа) тенг. Натижада қуритиш жараёни анча паст температураларда (-50°C атрофида) боради.



18.32- расм. Сублимацияли қуриткич:
1 — қуритиш камераси; 2 — насос; 3 — иситкич; 4 — конденсатор-музлатгич; 5 — вакуум-насос.

18.32- расмда сублимацияли қуриткичнинг схемаси кўрсатилган. Қуриткич учта элемент (қуритиш камераси, конденсатор — музлатгич, вакуум-насос) дан ташкил топган. Конденсатни совитишга мўлжалланган совитиш қурилмаси эса расмда кўрсатилган. Қуритиш камераси (ёки сублиматор) даврий равишда ишлайди. Сублиматорнинг ичидаги этажаркаларга ичи бўш токчалар ўрнатилган. Токчаларнинг ичидан иссиқ сув насос ёрдамида циркуляция қилинади.

Токчаларнинг устига қуритиладиган материал солинган махсус идишлар жойлаштирилади. Сублиматордан чиққан сув буги ва ҳаво аралашмаси конденсаторга ўтади. Конденсатор иссиқлик алмашилиш аппаратида иборат бўлиб, унинг трубалар жойлашган тўри маҳкамланмаган. Бу конденсатор трубаларининг оралиғидаги бўшлиққа совитувчи агент (масалан, аммиак) берилади. Конденсаторда сув буги конденсацияга учраб муз ҳосил қилади, ҳаво эса вакуум-насос ёрдамида сўриб олинади. Ишлаш давомида конденсатор трубалари муз билан қопланиб қолади, уни эритиш учун совитувчи агент ўрнига иссиқ сув юборилади.

Материал таркибидан намликни чиқариб юбориш уч босқичдан иборат: 1) қуритиш камерасида босим камайиши билан намликнинг ўз-ўзидан музлаши содир бўлади ва материалнинг ўзидан чиққан иссиқлик ҳисобига музнинг бугга айланиши юз беради (бунда бор намликнинг 15 проценти ажралади); 2) намлик асосий қисмининг сублимация йўли билан ажралиши, бу қуритишнинг ўзгармас тезлик даврига тўғри келади; 3) қолган намликни материалдан иссиқлик таъсирида ажралиши. Сублимацияли қуритиш пайтида намликнинг материал юзасидан буг ҳолида тарқалиши эффузия (яъни буг молекулаларининг бир-бири билан ўзаро тўқнашмасдан эркин ҳаракати) йўли билан боради.

Сублимацияли қуритиш учун паст температурали ва кам миқдордаги иссиқлик талаб қилинади, бироқ энергиянинг умумий сарфи ва қурилмани ишлатишга кетадиган маблағ сарфи бошқа қуритиш усулларига қараганда (диэлектрик қуритишдан ташқари) анча юқори. Шу сабабли сублимацияли қуритиш айрим пайтлардагина ишлатилади. Ҳозирги кунда сублимация усули билан асосан юқори температураларга чидамсиз ва биологик хоссалари узоқ вақт сақланиб қолиниши зарур бўлган қимматбаҳо моддалар (пенициллин ва бошқа медицина препаратлари, юқори сифатли озик-овқат маҳсулотлари) қуритилади.

18.10-§. ҚУРИТИШ ҚУРИЛМАЛАРИНИ АВТОМАТЛАШТИРИЛГАН ТАНЛАШ

Қуритиш қурилмаларини автоматлаштирилган лойиҳалаш системаси (САПР) нинг асосий вазифаси типавий қуритиш аппаратлари ва саноатда комплект учун чиқариладиган иссиқлик алмашиниш ва чанг ушлагич аппаратлари асосида қуритишнинг оптимал схемасини танлашдан иборатдир.

Қуритиш қурилмасининг схемасини ташкил қилиш қуйидаги босқичлардан иборат бўлади.

1) қуритилиши лозим бўлган материалнинг хоссаларини анализ қилиш ва танланган намунавий аппаратнинг ўлчамларини ҳисоблаш асосида қуритиш аппаратининг рационал типини танлаш;

2) қўшимча аппаратларни танлаш ва уларни текширишга оид ҳисоблаш;

3) танлаб олинган аппаратлар асосида қуритишнинг схемасини яратиш ва умуман қуритиш қурилмаси параметрларининг техникавий иқтисодий ҳисоби.

Ҳисоблашнинг ҳар бир босқичи катта меҳнат талаб қилади, бундан ташқари ҳисоблар бир неча вариантлар бўйича олиб борилади. Шу сабабдан қуритишнинг энг рационал технологик схемасини электрон ҳисоблаш машиналарисиз танлаш амалий жиҳатдан жуда қийин масала ҳисобланади.

Қуритиш қурилмаларини автоматлаштирилган лойиҳалашда керакли типавий қуриткич РТМ 26—01—131—81 базаси асосида тузилган амалий программалар пакети асосида танлаб олинади.

Қуритилаётган материалнинг хоссалари бўйича бир неча типдаги қуритиш аппаратлари тўғри келади, шу сабабдан i — рақобатлашадиган қобилиятли аппарат учун ЭХМ қуритишнинг технологик схемасини ташкил этади.

Бир вақтнинг ўзида ЭХМ ёрдамида қуритиш жараёнининг моддий ва иссиқлик баланси тузилади ва иссиқлик, буг, қуритувчи агент ва бошқаларнинг керакли миқдори аниқланади. Сўнгра ЭХМ билан ҳар бир рақобатлашадиган қобилиятли қуритиш аппаратлари учун керакли иссиқлик алмашилиш юзаси ва қуритиш камерасининг ўлчами топилади. Кейинчалик ЭХМ ёрдамида иссиқлик ташувчи агентни тайёрлаш узелини танлашга ўтилади, бунда берилган иссиқлик манбаи, қуритувчи агентнинг талаб қилинадиган параметрлари ва унинг циркуляция қилиш схемаси ҳисобга олинади. Иссиқлик манбаи сифатида ёқилғи (мазут, табиий газ), буг, иссиқ сув ва электр энергияси бўлиши мумкин. Агар иссиқлик манбаи сифатида ёқилғи ишлатилса ўтхонани лойиҳалаш зарур бўлади. Мабодо босими 1,2 МПа дан катта бўлган буг керак бўлса, бундай ҳолда қуритувчи агентни тайёрлаш схемасида қоқиқ-трубали иссиқлик алмашгич кўзда тутилиши керак, босими 1,2 МПа дан кичик бўлган буг ишлатилганда эса буг калориферларидан фойдаланиш мақсадга мувофиқ бўлади. Агар калориферга қираётган қуритувчи агентнинг температураси 10°C дан кичик бўлса, у ҳолда уни ишлатилган конденсат билан бирламчи иситишни кўзда тутиш керак. Иссиқлик манбаи сифатида электр энергияси олинган пайтда электркалиориферни ўрнатиш назарда тутилади.

Қуритиш қурилмаларида ишлатилган иссиқлик ташувчи агентни тозалашнинг энг рационал системасини танлаб олиш муҳим аҳамиятга эга. Бундай система қаторига цилиндр ва конуссимон циклонлар, скрубберлар ва бошқа аппаратлар қиради. Газларни бирламчи, иккиламчи ёки кўп поғонали дағал тозалаш учун циклонлар, комбинацияланган иккиламчи ёки кўп поғонали тозалаш учун эса циклонлардан кейин скрубберлар қўйилади. Масалан, таркибида $x=200$ г/м³ чангни ушлаган ва чанг заррачаларининг диаметри $d_{\text{зр}} > 10$ мкм бўлган иссиқлик ташувчи агентни тегишли даражада ($\eta=88 \div 90\%$) тозалайдиган система таркибига цилиндрсимон циклон ЦН-15 кириши керак, агар $d_{\text{зр}} < 10$ бўлган шароитда эса конуссимон циклон СДК-ЦН-33 ёки СДК-ЦН-34 дан фойдаланиш яхши самара беради. Бошқа шароитлар бир хил бўлган пайтда ($x \geq 200$ г/м³ бўлганда) бир неча циклонлардан ташкил топган кўп поғонали тозалаш системаси қабул қилинади. Қуритиш агентнинг тозалаш даражаси $\eta > 90\%$ талаб қилинган пайтда таркибида скрубберлар бўлган комбинацияланган чанг тозалаш системасидан фойдаланилади.

Ҳисоблашнинг кейинги босқичи қуритиш қурилмаси схемасини оптимизация қилиш билан боғлиқдир. Оптимизациянинг асосий мақсади ҳар бир i — вариант учун келтирилган харажатлар

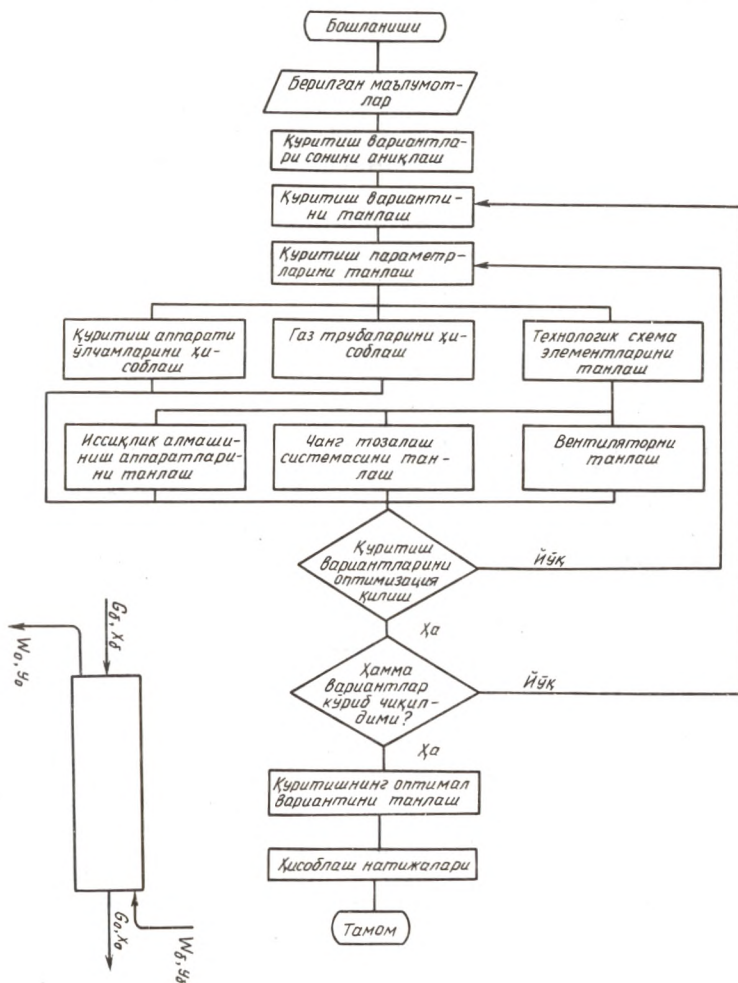
мезонининг минимумини таъминлай оладиган қуритишнинг параметрларини аниқлашдан иборатдир:

$$R(t_1, t_2, \theta_2) = \min[CuGu'(t_1, t_2, \theta_2) + E_k C_k V_k(t_1, t_2, \theta_2)] \quad (18.28)$$

Ушбу тенглама қуйидаги чегара шартларига эга:

$$t_0 < t_1 < t'; \theta_0 < \theta_2 < \theta_1; \Delta t_0 < (t_2 - \theta_2) < t'';$$

бу ерда t_1 ва t_2 — иссиқлик ташувчи агентнинг қуриткичга киришдаги ва чиқишдаги температураси, °С; θ_1 ва θ_2 —



18.33-расм. Қуритиш қурилмасини автоматлаштирилган танлашнинг функционал схемаси.

материалнинг қуриткичга киришдаги ва чиқишдаги температураси, °C; C_u — 1 кг иссиқлик ташувчини иситиш учун сарфланган харажат, сўм/кг; G_u — қуритиш учун зарур бўлган иссиқлик ташувчининг миқдори, кг/соат; C_k — қуриткич ҳажм бирлигининг қиймати, сўм/м³; V_k — қуритиш камерасининг ҳажми, м³; $E_k=0,15$ — капитал маблағларнинг самарадорлик коэффиценти; t' , t'' , θ — иссиқлик ташувчининг аппаратга киришдаги ҳамда иссиқлик ташувчи ва материалнинг аппаратдан чиқишдаги тегишли максимал температураси, °C; t_0 , θ_0 — иссиқлик ташувчи ва материалнинг қуриткичга киришдаги минимал температураси, °C; Δt_0 — қуриткичдан чиқаётган иссиқлик ташувчи ва материал температуралари орасидаги минимал айирма, °C.

Келтирилган харажатлар критерийси асосида ЭХМ ёрдамида қабул қилинган вариантлар оптимал ҳолатларга келтирилади, сўнгра ҳар бир схема учун критерийларнинг оптимал қийматлари солиштирилиб, қуритиш қурилмасининг ягона варианты танлаб олинади.

Қуритиш схемасини автоматлаштирилган танлашнинг функционал тартиби 18.33- расмда берилган.

ТАҚРОРЛАШ ВА МУСТАҚИЛ ИШЛАШ УЧУН САВОЛЛАР

- 18.1. Нам материалларни қуритишнинг саноатдаги роли. Материалларни неча хил усул билан сувсизлантириш мумкин?
- 18.2. Иссиқлик ташувчи агентнинг нам материал билан ўзаро таъсирлашув усулига кўра қуритиш неча турга бўлинади?
- 18.3. Нам ҳавонинг асосий хоссалари. Ҳавонинг ушбу хоссалари J — x диаграммада қандай тасвирланади?
- 18.4. Намлик материал билан қандай усуллар ёрдамида боғланган бўлади? Қуритиш пайтидаги материал намлигининг ўзгаришини график усул билан ифодалаш мумкинми?
- 18.5. Намликнинг бугланиш тезлиги қандай омилларга боғлиқ? Нам материалнинг қуритиш жараёни неча босқичдан иборат?
- 18.6. Қуритиш ва қуритиш тезлигининг эгри чизиқлари ўртасида қандай боғлиқлик бор? Қуритишнинг даврлари ва критик нуқталари.
- 18.7. Қуритиш жараёнининг умумий вақтини қандай аниқлаш мумкин?
- 18.8. Қуриткичларнинг моддий ва иссиқлик баланслари қандай тартибда тузилади?
- 18.9. Қуритиш жараёнларини J — x диаграммада тасвирлаш. Назарий ва ҳақиқий қуриткичлар ўртасида қандай фарқ бор?
- 18.10. Қуритиш аппаратларининг умумий турлари. Саноатда қайси турдаги қуриткичлар кўпроқ ишлатилади?
- 18.11. Барабанли қуриткичнинг тузилиши. Уларнинг ишлатилиш соҳалари, афзалликлари ва камчиликлари.
- 18.12. Мавҳум қайнаш қатламли ва пневматик қуриткичлар. Уларнинг умумий ва хусусий томонлари нималардан иборат?
- 18.13. Қандай шароитларда материални сочиб берадиган қуриткичлар ишлатилади? Уларнинг афзалликлари.
- 18.14. Ўзбекистон олимлари томонидан толали материалларни қуритиш учун қандай аппаратлар таклиф қилинган?
- 18.15. Комбинацияланган қуриткичлар қандай шароитларда ишлатилади?

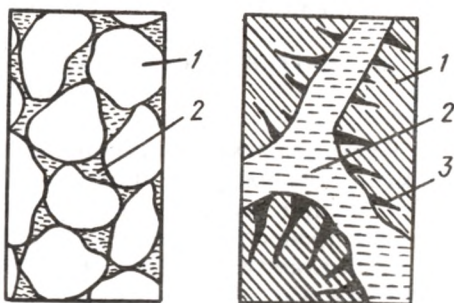
- 18.16. Контактли қуриткичнинг турлари. Бундай қуриткичлар қандай афзаллик ва камчиликларга эга?
- 18.17. Қуриткичнинг махсус турлари. Қандай шароитларда терморрадиацияли, юқори частотали ва сублимацияли аппаратлар ишлатилади?
- 18.18. Қуриштиш қурилмаларини автоматлаштирилган танлаш функционал схема сининг мазмунини нимадан иборат?

19-боб

ҚАТТИҚ МАТЕРИАЛЛАРНИ ЭКСТРАКЦИЯЛАШ ВА ЭРИТИШ

19.1-§. УМУМИЙ ТУШУНЧАЛАР

Говаксимон мураккаб қаттиқ жисмлар таркибидан бир ёки бир неча компонентларни эритувчилар ёрдамида ажратиб олиш жараёни экстракциялаш деб аталади. Одатда ажратиб олиниши лозим бўлган компонент қаттиқ модданинг таркибида қаттиқ ёки эриган ҳолда бўлади (19.1- расм). Жараёни амалга ошириш учун тегишли эритувчи танлаб олинади.



19.1-расм. Говаксимон жисмларнинг тузилиш схемаси:

а — эриган моддани ажратиб олиш; б — қаттиқ моддани ажратиб олиш; 1 — инерт негиз; 2 — говақлар ичидаги суюқлик; 3 — қаттиқ эрувчан модда.

Экстракциялаш пайтида керакли компонент қаттиқ фазадан диффузия орқали суюқ фазага ўтади, бироқ бунда мураккаб қаттиқ жисмнинг негизи ўзгармай қолади, яъни у инерт — ташувчи вазифасини ўтайди.

Қаттиқ жисмларни экстракциялаш процесси саноатнинг турли тармоқларида ишлатилади. Кимё саноатида ишқор, кислота ва тузларни, озик-овқат саноатида қанд, ўсимлик мойлари, соқлар, витаминларни, кимё-фармацевтика саноатида турли доривор моддаларни, гидрометаллургияда эса рангли ва нодир металлларни олишда экстракциялаш усулларида кенг фойдаланилади.

Кимёвий технологияда қаттиқ жисмларни суюқликда эритиш процесси ҳам кенг ишлатилади. Қаттиқ жисмнинг суюқ фазага тўла ўтиши эритиш деб аталади. Бу жараёнда қаттиқ жисмнинг эримай қоладиган инерт негизи йўқ.

Қаттиқ жисмларни экстракциялаш ва эритиш жараёнларининг умумий ва бир-биридан фарқ қиладиган томонлари бор. Умумий

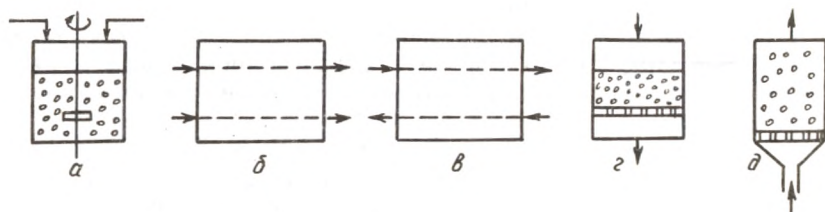
томони шундаки, иккала жараён ҳам қа: . жисм — суюқлик системасида олиб борилади. Уларнинг бир-биридан фарқини куйидагича тушунтириш мумкин. Экстракциялаш жараёни икки босқич: модданинг қаттиқ заррачалари ички қисмидан ташқи юзасига диффузия йўли билан ўтиши; модданинг диффузия жараёни туфайли қаттиқ заррача юзасидан чегара қатлам орқали суюқликнинг асосий массасига ўтишидан иборат. Эритиш жараёнининг тезлиги фақат иккинчи босқичнинг қаршилигига боғлиқ, чунки биринчи босқичда қаршилиқ бўлмайди. Шу сабабли эритиш жараёни экстракциялашга нисбатан анча тез боради.

Кимё саноатида эритувчилар сифатида қўпинча сув ёки айрим аорганик-кислоталарнинг эритмалари ишлатилади, бундай жараён ишқорланиш деб юритилади. Ишқорланиш минерал хомашёларни кимёвий қайта ишлаш учун биринчи босқич ҳисобланади. Бу қайта ишлаш орқали инерт материаллардан қимматбаҳо компонентлар олинади. Дастлабки қаттиқ материални эритувчи билан ўзаро таъсир эттириш натижасида гетероген оқувчан системалар (пульпалар) олинади.

Эритиш одатда кўпчилик кимёвий жараёнларнинг бошланишидан олдин амалга оширилади, чунки эриган модда молекулаларининг ҳаракатчанлиги ва кимёвий активлиги ортади.

19.2-§. ҚАТТИҚ ВА СУЮҚ ФАЗАЛАРНИНГ ЎЗАРО ТАЪСИРЛАШИШ УСУЛЛАРИ

Қаттиқ жисм ва суюқликнинг ўзаро таъсирлашувига кўра, кимёвий технологияда ишлатиладиган экстракциялаш ва эритиш жараёнлари куйидаги турларга бўлинади: 1) чекланган ҳажмли даврий процесс; 2) тўғри ёки қарама-қарши йўналишли 3) кўзгалмас қатламли ва 4) мавҳум қайнаш қатламли жараён (19.2-расм).



19.2-расм. Қаттиқ жисмларни экстракциялаш ва эритиш усуллари: а — чегараланган ҳажмли даврий процесс; б — тўғри йўналишли процесс; в — қарама-қарши йўналишли процесс; г — кўзгалмас қатламли процесс; д — мавҳум қайнаш қатламли процесс.

Чекланган ҳажмли даврий жараён одатда механик ёки пневматик аралаштиргичи бўлган аппаратларда олиб борилади. Қаттиқ заррачалар аралаштиргич ёрдамида турли тезликларда ҳар томонга қараб ҳаракат қила бошлайди. Қаттиқ заррачалар

харакатининг инерция кучи таъсирида суюқлик вақт ўтиши билан ўзгарувчан тезликда ҳаракат қила бошлайди. Бундай инерция режимида экстракциялаш ёки эритиш жараёнини тезлатиш учун керакли шарт-шароит яратилади. Жараён мувозанат ҳолатига яқинлашган сари қаттиқ жисмдаги диффузия бўлаётган модданинг концентрацияси камайиб боради, натижада ҳаракатлантирувчи кучнинг қиймати ҳам камаяди. Экстракциялаш давомида суюқликка ўтган модданинг миқдори эса кўпайиб боради. Демак, чекланган ҳажмда олиб бориладиган жараён типик ностационар (тургунмас) жараён ҳисобланади.

Аралаштиргичли аппаратларда олиб бориладиган чекланган ҳажмли жараёнлар даврий жараёнларга хос бўлган бир қатор камчиликларга эга бўлганлиги сабабли уларнинг самарадорлиги кам.

Тўғри ёки қарама-қарши йўналишли жараёнлар узлуксиз ишлайдиган аппаратларда олиб борилиши сабабли кимё саноатида кенг ишлатилади. Тўғри йўналишли жараёнларда қаттиқ материал ва эритувчи бир томонга ҳаракат қилади. Бунда экстракциялаш ёки эритиш жараёни кетма-кет жойлашган бир неча аралаштиргичли аппаратларда олиб борилади. Қаттиқ материал ва эритувчининг ўзаро таъсири натижасида ҳосил бўлган аралашма (пульпа) бир аппаратдан иккинчисига ўз-ўзича оқиб ўтади. Бу схема бўйича жараённинг ҳаракатлантирувчи кучи бир погонадан иккинчисига ўтиши билан аста-секин камаё боради. Одатда, погоналарнинг сони 3—6 дан ортмайди. Тўғри йўналиши курилмаларда қаттиқ материаллар таркибидан ажратилиши керак бўлган модда бирмунча катта миқдорда ажратиб олинади.

Узлуксиз жараёнларни қарама-қарши йўналишда олиб бориш анча юқори самарадорликка эга. Бу принципда ишлайдиган курилмаларда қаттиқ материал ва суюқлик бир-бирига қарама-қарши томонга ҳаракат қилади. Курилманинг охирига аппаратига тоза эритувчи берилади, бу ерда таркибида ажратиб олинаётган компонент кам қолган қаттиқ материал тоза суюқлик билан ўзаро таъсир эттирилади. Курилманинг биринчи аппаратида эса дастлабки қаттиқ материал концентрацияси юқори бўлган эритма билан аралашади. Натижада аппаратлар бир текисда яхши ишлайди. Эритманинг концентрацияси ортади, эритувчининг сарфи ва курилманинг иш унумдорлиги кўпаяди.

Қўзғалмас қатламли жараёнда донасимон қаттиқ материал қатламидан суюқлик (эритувчи) ўтади. Бунда филтрланиш жараёни юз беради. Экстракциялаш жараёнида қаттиқ материал қатламининг баландлиги ўзгармас бўлади. Қаттиқ материалларни эритиш жараёнида қатламнинг баландлиги вақт давомида ўзгариб боради. Бу жараён даврий равишда олиб борилади. Қаттиқ материал заррачаларининг қатламнинг ҳар бир нуқтасидаги ва қатламдан чиқаётган суюқликнинг концентрациялари доим ўзгариб туради. Шу сабабли ўзгармас қатламли жараёнлар ностационар (тургунмас) ҳисобланади.

Қўзгалмас қатламли жараёнлар қатор афзалликларга эга: экстракциялаш аппаратлари оддий тузилишга эга, пульпани ажратиш ва чўкмани ювиш учун қўшимча аппаратлар талаб қилинмайди, экстракциялаш жараёни филтрлаш орқали олиб борилгани сабабли экстракт анча тоза ҳолда олинади, аппаратларнинг иш унуми анча катта, ҳосил бўлган экстракт эритмасининг концентрацияси эса юқори бўлади.

Бу усул камчиликлардан ҳам холи эмас: қўзгалмас қатлам катта гидравлик қаршиликка эга, ушбу жараёни амалга ошириш учун қаттиқ материал бир хил катталиқдаги майда заррачаларга бўлинган бўлиши керак.

Мавҳум қайнаш қатламли жараёнда қаттиқ материалнинг заррачалари суюқлик таъсирида мавҳум қайнаш ҳолатига келтирилади. Қаттиқ материал заррачаларининг қатлами аппаратнинг ғалвирсимон тўсиғи устига жойлашган. Суюқлик (эритувчи) маълум критик тезлик билан қаттиқ материал қатламининг пастидан берилади, бундай қаттиқ заррачалар ҳар томонга ҳаракат қилади. Суюқлик албатта турбулент оқим билан ҳаракатланади. Экстракциялаш давомида қаттиқ заррачаларнинг барча юзаси эритувчи билан ўзаро таъсир этади, натижада қаттиқ ва суюқ фазалар ўртасидаги модда алмашилиш жараёни тез боради.

Мавҳум қайнаш қатламли жараёнлар асосида ишлайдиган аппаратлар оддий тузилган, уларнинг массаси кам, экстракциялаш ёки эритиш жараёни катта тезлик билан боради.

Қаттиқ материал ва эритувчининг юқорида кўриб ўтилган ўзаро таъсир қилиш усулларида ташқари, саноат аппаратларида фазалар таъсирининг бошқа мураккаб схемалари ҳам қўлланилиши мумкин. Ҳар бир конкрет шароит учун техник-иқтисодий ҳисоблашлар орқали тегишли усул қабул қилинади.

19.3-§. ЭКСТРАКЦИЯЛАШ ВА ЭРИТИШ ЖАРАЁНЛАРИНИНГ ТЕЗЛИГИ

Қаттиқ материал — суюқлик системасида экстракциялаш жараёни икки босқичда боради:

1. Қаттиқ жисм ичида модданинги ички диффузия (ёки модда ўтказувчанлик) ёрдамида тарқалиши. Модда ўтказувчанлик ҳам молекуляр диффузияга ўхшаш қуйидаги тахминий тенглама орқали белгиланади:

$$dM = -D_u \frac{dc}{dx} dFdt \quad (19.1)$$

Бу тенгламага мувофиқ, қаттиқ фаза ичида модданинги модда ўтказувчанлик таъсирида ўтган миқдори концентрация градиенти-га, диффузия йўналишига перпендикуляр бўлган юзага ва вақтга тўғри пропорционалдир. Тенгламанинги ўнг томонидаги пропорционаллик коэффициенти D_u ички диффузия ёки модда ўтказувчанлик коэффициенти деб юритилади.

2. Қаттиқ жисм юзасидан модданинг чегара қатлам орқали суюқликка модда бериш ёки ташқи диффузия йўли билан ўтиши. Ташқи диффузия йўли билан тарқалган модданинг миқдори конвектив диффузия қонуни асосида топилади:

$$dM = \beta(C_a - C')dFde \quad (19.2)$$

бу ерда β — модда бериш коэффициентини; C_a — фазаларни ажратувчи юзадаги концентрация; C' — суюқлик оқими марказидаги концентрация.

Қаттиқ жисм юзасидан суюқликка ўтган модданинг миқдори қаттиқ материал — суюқлик чегарасидаги ва суюқлик оқимининг асосий массасидаги концентрациялар фарқига, элементар юзага ва жараённинг вақтига тўғри пропорционал дур.

Охириги икки тенгламанинг ўнг томонини ўзаро тенглаштириб, фазаларни ажратувчи чегарадаги модда беришнинг дифференциал тенгламасини оламиз:

$$-D_u \frac{dc}{dx} = \beta \Delta C \quad (19.3)$$

(19.3) тенгламадан кўришиб турибдики, экстракциялаш жараёнидаги модда ўтказиш тезлиги модда ўтказувчанликка ҳам, модда беришга ҳам боғлиқ экан. Бу жараённинг модда ўтказишга таъсири уч хил бўлиши мумкин: 1) модда бериш жараёнининг тезлиги модда ўтказувчанликнинг тезлигига нисбатан анча катта бўлади. Бунда модда ўтказиш тезлиги модда ўтказувчанлик D_u орқали аниқланади; 2) модда ўтказувчанликнинг тезлиги модда бериш жараёнининг тезлигига нисбатан анча катта бўлади. Бунда модда ўтказиш тезлиги модда бериш жараёни β асосида ҳисобланади; 3) модда ўтказувчанлик ва модда бериш жараёнларининг тезлигини ўзаро солиштириш мумкин бўлади. Бунда модда ўтказишнинг тезлигини аниқлашда D_u ва β коэффициентлар ҳисобга олинади.

Қаттиқ материал таркибидаги тегишли компонентни эритувчи ёрдамида ажратиб олиш мураккаб жараён ҳисобланади. Бу жараёнда қаттиқ материал ичида ва атроф-муҳитда концентрациялар миқдори вақт давомида ёки аппаратнинг узунлиги бўйича ўзгариб туради.

Қаттиқ материал ичида концентрациялар миқдорининг ўзгариш тезлигига қуйидагилар сабаб бўлади:

а) қаттиқ жисм ва тарқалаётган модданинг диффузия хоссалари, бу хоссалар модда ўтказувчанлик коэффициенти D_u орқали ифодаланади;

б) қаттиқ жисм — суюқлик чегарасида модда ўтказиш шартлари (қаттиқ материалларни экстракциялаш жараёнининг чегара шартлари, А. В. Ликовнинг классификацияси бўйича, учинчи турга киради);

в) каттиқ ва суюқ фазалар миқдорларининг нисбати, бу нисбат баланс тенгламаси билан ифодаланади:

$$\frac{C_b - C_o}{C'_b - C'_o} = n, \quad (19.4)$$

бу ерда C'_b ва C'_o — жараённинг бошланиши ва охирида суюқ фазадаги экстракцияланган модданинг концентрациялари; C_b ва C_o — жараённинг бошланиши ва охирида каттиқ фазадаги экстракцияланиши лозим бўлган модданинг концентрациялари; $n = \frac{W}{N}$ — ўзаро контакт ҳолатида бўлган суюқлик миқдори W нинг

каттиқ жисм миқдори N га нисбати;

г) каттиқ материал заррачаларининг суюқлик билан ўзаро таъсир қилиш усули;

д) каттиқ материал заррачаларининг шакли ва ўлчамлари.

Каттиқ жисм таркибидан ажратиб олинаётган модда концентрациялар миқдорининг ўзгаришини билиш ва шунинг асосида экстракциялаш процессининг ҳамма қонуниятларини аниқлаш учун диффузиянинг дифференциал тенгламасини ечиш зарур ёки ўхшашлик назариядан фойдаланиш лозим.

Дифференциал тенгламаларни ечиш анча қийин иш ҳисобланади. Шу сабабли кўпчилик ҳолларда тажриба натижалари ўхшашлик назарияси асосида қайтадан ишлаб чиқилади. Бундай шароитларда каттиқ фазадаги экстракцияланаётган модданинг ўлчамсиз концентрациясидан фойдаланилади:

$$\frac{c - c_m}{c_b - c_m} = f(Bi_g, Fo_g, \frac{x}{R}); \quad (19.5)$$

бу ерда c_m — каттиқ фазадаги экстракцияланаётган модданинг мувозанат концентрацияси; c_b — каттиқ фазадаги экстракцияланаётган модданинг дастлабки концентрацияси; c — каттиқ фазанинг берилган нуқтасидаги t вақтга тўғри келган концентрация, x — берилган нуқтанинг координатаси; R — каттиқ жисмнинг аниқловчи геометрик ўлчами (масалан бу ўлчам шарсимон заррачанинг радиуси, пластина қалинлигининг ярми бўлиши мумкин);

$$Bi_g = \frac{\beta R}{Du} \text{ — Био диффузия мезони;}$$

$$Fo_g = \frac{Du\tau}{R^2} \text{ — Фурье диффузия мезони;}$$

x/R — геометрик ўхшашлик симплекси.

Био мезони каттиқ материалларни экстракциялаш процессини текширишда катта аҳамиятга эга. Бу мезон каттиқ материал — суюқлик чегарасида тарқалаётган модда ўтишининг ўхшашлигини белгилайди. Био мезонининг қиймати кичик бўлганда, модда ўтказишнинг тезлиги ташқи диффузиянинг тезлиги билан аниқланади, агар бу критерий катта қийматга эга бўлса модда ўтказиш

процессининг тезлиги ички диффузиянинг тезлиги орқали белгилади.

Фурье мезони қаттиқ фаза ичида модданинг модда ўтказувчанлик йўли билан тарқалиш тезлигининг ўхшашлигини аниқлайди.

Охирги (19.5) тенглама ёрдамида вақт давомида қаттиқ заррачалар ўртача концентрациясининг ўзгаришини аниқлаш мумкин. Демак, бундан процессининг кинетикаси ва унинг самарадорлигини билиш имкони туғилади. Бироқ бу ифода фақат оддий шаклдаги геометрик жисмлар (шар, узлуксиз цилиндр, чегараланмаган пластина) учунгина аналитик ечимга эга. Бошқа шаклдаги қаттиқ жисмлар учун тажриба натижаларини (19.5) ифода асосида қайта ишлаш йўли билан ҳисоблаш тенграмаси олинади.

Агар қаттиқ материалларни экстракциялаш жараёни икки босқичдан иборат бўлса, эритиш жараёни фақат битта босқич (яъни ташқи диффузия) дан иборат бўлади. Шу сабабли эритиш жараёни экстракциялашга қараганда анча тез боради. Эритиш жараёнига қаттиқ жисмнинг ўлчамлари, ички тузилиши ва кимёвий таркиби таъсир қилади. Қаттиқ материалларни эритиш учун асосан сув ёки айрим кислота ва ишқорларнинг сувли эритмалари ишлатилади.

Эритиш жараёнининг тезлиги модда бериш тенграмаси орқали топилади:

$$\frac{dM}{d\tau} = \beta F(c_{\tau g a} - c_a), \quad (19.6)$$

бу ерда $\frac{dM}{d\tau}$ — жараённинг тезлиги, қисқа вақт $d\tau$ давомида эриган модданинг миқдорини белгилайди; F — маълум вақт τ га тўғри келган қаттиқ жисмнинг эриш юзаси; β — суюқ фазадаги модда бериш коэффициенти; $c_{\tau g a}$ — эритманинг тўйиниш концентрацияси; c_a — эритманинг асосий массасидаги ўртача концентрацияси.

Тажриба натижаларини қайта ишлаш йўли билан β ни ҳисоблаш учун қуйидаги критериял тенглама олинган:

$$Nu'_g = 0,8 \sqrt[3]{Pr_g} \cdot \sqrt{Re}; \quad (19.7)$$

бу ерда $Nu'_g = \frac{\beta d}{D}$ — Нуссельт диффузия мезони;

$$Pr'_g = \frac{\nu}{D} — \text{Прандтл диффузия мезони};$$

$$Re = \frac{\omega d}{\nu} — \text{Рейнольдс мезони};$$

d — заррача диаметри; D — молекуляр диффузия коэффициенти; ν — суюқликнинг кинематик қовушоқлиги; ω — суюқликнинг қаттиқ заррачаларини айланиб ўтиш тезлиги.

Эритиш жараёнининг тезлигини аралаштириш, температурани ошириш, кўшимча босим бериш, қаттиқ жисмни майдалаш йўллари билан ошириш мумкин. Аралаштириш усули қўлланилганда қаттиқ заррачаларга нисбатан суюқликнинг тезлиги ортади, бу ҳол қаттиқ жисм юзасидаги диффузия чегара қатламининг қалинлигини камайтиради, натижада β нинг қиймати ортади.

Температура ортиши билан суюқ фазанинг қовушоқлиги камаяди, натижада D нинг қиймати ошади. Қўшимча босим бериш ҳам эритиш тезлигини оширади.

Қаттиқ материални майдалаш орқали ҳам эритиш жараёнини тезлатиш мумкин. Заррачаларнинг ўлчами кичрайганда фазаларнинг ўзаро контакт юзаси кўпаяди, бундан ташқари, модданинг заррача ички қисмидан унинг юзасига ўтиши учун масофа камаяди. Бирок қаттиқ материални ҳаддан зиёд майдалаш мумкин эмас, бунда кўшимча энергия сарф бўлади ва эритишдан кейин борадиган филтрлаш процесси қийинлашади. Шу сабабли ҳар бир конкрет шароит учун қаттиқ заррачанинг оптимал ўлчами аниқланади.

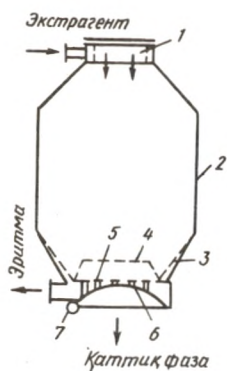
19.4-§. ЭКСТРАКЦИЯЛАШ АППАРАТЛАРИНИНГ ТУЗИЛИШИ

Қаттиқ материалларни экстракциялаш ва эритиш жараёнини амалга ошириш учун ишлатиладиган аппаратларга куйидаги талаблар қўйилади; 1) аппаратнинг иш ҳажми бирлигига тўғри келган экстрактнинг миқдори, яъни солиштирма иш унуми катта бўлиши керак; 2) ҳосил бўлаётган эритманинг концентрацияси илжори борича юқори бўлиши зарур; 3) охириги эритма ҳажми бирлигига тўғри келган энергия сарфи кам бўлиши лозим.

Экстрактор ва эриткичлар даврий ва узлуксиз ишлайдиган аппаратларга бўлинади. Фазаларнинг ўзаро йўналишига кўра, улар тўғри йўналишли, қарама-қарши йўналишли ва аралаш йўналишли аппаратларга ажратилади. Суюқликнинг қаттиқ заррачалар атрофини айланиб ўтиш тезлигини ҳосил қилиш усулига кўра, ўзгармас қатламли, механик аралаштиргичи бўлган қатламли ва мавҳум қайнаш қатламли аппаратларга бўлинади.

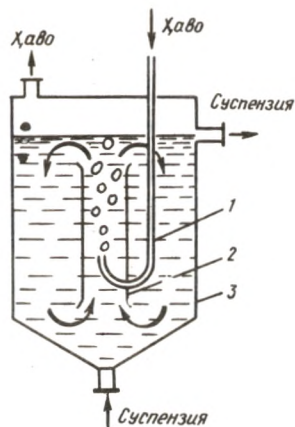
Даврий ишлайдиган аппаратларнинг иш унуми кичик бўлганлиги сабабли улар кичик ҳажмли ишлаб чиқаришларда ишлатиладди. Саноатда асосан узлуксиз ишлайдиган аппаратлардан кенг фойдаланилади. Экстракторлар ва эриткичлар принципаал жиҳатдан бир-биридан фарқ қилмайди. Агар аппарат қаттиқ материалларни экстракциялаш учун ишлатилса *экстрактор* деб аталади, агарда бу аппарат қаттиқ моддаларни эритиш учун ишлатилса, бу ҳолда эриткич деб юритилади.

Саноатда қаттиқ материалларни экстракциялаш учун турли аппаратлар ишлатилади. Уларни танлашда қаттиқ фазанинг тури (заррачаларнинг ўлчами ва шакли) ва ҳосил бўлган экстрактнинг концентрацияси ёки материалдан маҳсулотнинг чиқиши ҳисобга олинади.



19.3-расм. Қўзғалмас қатламли экстрактор:

1 — экстрагентли таркатувчи тўсиқ; 2 — қобик; 3, 4, 5 — галвирсимон тўсиқлар; 6 — копкоқ; 7 — копкоқ ўқи.



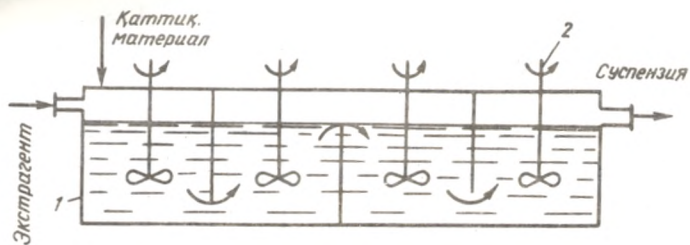
19.4-расм. Пневматик аралаштириш усули билан ишлайдиган экстрактор:

1 — ҳаво берувчи труба; 2 — марказий циркуляция трубаси; 3 — қобик.

Айрим ишлаб чиқаришларда қўзғалмас қатламли даврий ишлайдиган экстракторлар (диффузорлар) ишлатилади (19.3-расм). Бундай диффузорда қаттиқ материал қўзғалмас қатламли бўлиб, эритувчи аппаратнинг юқориги қисмидан махсус таркатувчи тўсиқ орқали берилади ва қатламдан филтрланиб ўтади. Қаттиқ материал таркибидан тегишли компонент суюқлик таркибига ўтади. Диффузорнинг пастки қисмида галвирсимон тўсиқлар жойлашган. Қаттиқ материал қолдиғини аппаратдан тушириш учун пастки копкоқ ва галвирсимон тўсиқлар копкоқнинг ўқи атрофида айланади. Узлуксиз иш технологиясини ташкил қилиш учун даврий ишлайдиган бир неча диффузорлар (уларнинг сони 16 тагача боради) кетма-кет бир-бирига уланади, бунда батарея ҳосил бўлади. Эритувчи эса материал йўналишига қарама-қарши йўналишда кетма-кет ҳамма аппаратлардан ўтади. Батарея тегишли иссиқлик режимини ташкил қилиш қўшни диффузорлар ўртасига иссиқлик алмашилиш аппаратлари жойлаштирилади.

Пневматик аралаштириш усули билан ишлайдиган экстракторлар ҳам кенг тарқалган (19.4-расм). Қаттиқ материал ва суюқлик аралашмаси (суспензия) аппаратнинг пастки қисмидан берилади. Циркуляция трубасига сиқилган ҳаво бериб аралашманинг аппаратда яхши аралашувини таъминлаш мумкин. Пневматик аралаштиргичли аппаратларни даврий ва узлуксиз ишлайдиган технологик процессларда ишлатиш мумкин.

Кўп поғонали экстракциялаш процессини ичида тўсиқлари бўлган битта аппаратда амалга ошириш мумкин (19.5-расм).



19.5-расм. Кўп поғонали механик аралаштиргичли экстрактор:
1 — кобик; 2 — аралаштиргич.

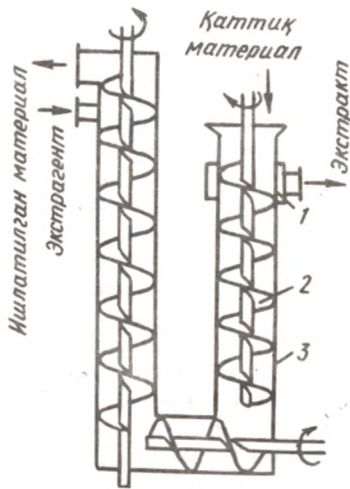
Экстракторнинг ҳар бир секцияда суспензия механик аралаштиргич ёрдамида аралаштирилади.

Қаттиқ фаза ва суюқликни шнекли қурилма ёрдамида бирига қарама-қарши йўналишда ҳаракат қилдириш мумкин. 19.6-расмда узлуксиз ишлайдиган учта шнекли экстракторнинг схемаси кўрсатилган.

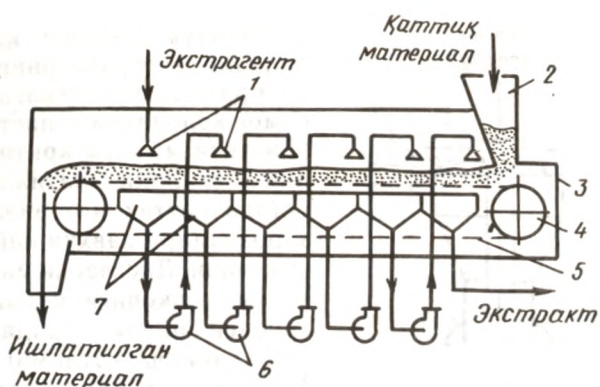
19.7-расмда узлуксиз ишлайдиган лентали экстрактор кўрсатилган. Қаттиқ материал қатлами маълум баландлик билан лентали транспортёрнинг устида ҳаракат қилади, бундай экстрактор бир неча қисмларга бўлинади. Тоза эритувчи (экстрактент) чап томондаги сочиб берувчи қурилмага узатилади, у ҳаракат қилиб турадиган қатламдан ўтади ва тўйинмаган эритма сифатида қабул қилувчи идишга тушади. Бу тўйинмаган эритма

насос ёрдамида аппаратнинг олдинги қисмига сочиб берувчи қурилма орқали узатилади ва цикл шу тарзда такрорланаверади. Шундай қилиб, аппаратнинг айрим қисмларида суюқлик фазаси қаттиқ фазага нисбатан перпендикуляр йўналишда берилади, умуман олганда эса фазалар бирига нисбатан қарама-қарши йўналишда ҳаракат қилади. Экстракторнинг ўнг томонидаги биринчи қисмдан туинган эритма (экстракт) ажратиб олинади.

Мавҳум қайнаш қатламли аппаратларда қаттиқ заррачаларнинг ҳамма юзаси процесснинг бутун давомида турбулент оқимли суюқлик билан ўзаро контактда бўлади, натижада экстракциялаш ёки эритиш процесси анча тезлашади. 19.8-расмда трубали экстрак-



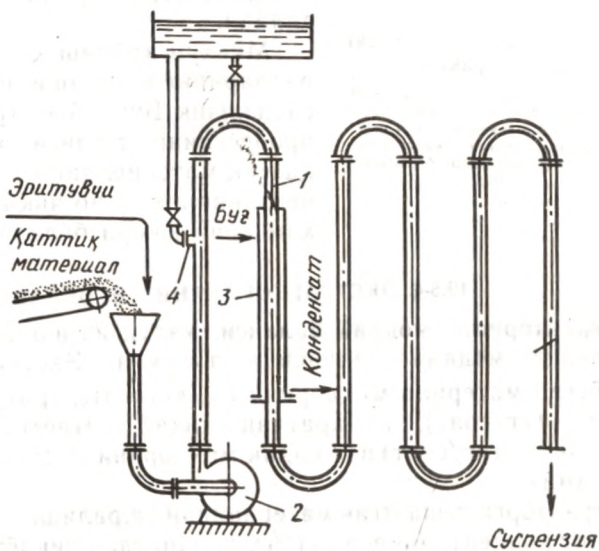
19.6-расм. Шнекли экстрактор:
1 — ажратувчи ғалвир; 2 — шнек;
3 — кобик.



19.7-расм. Лентали экстрактор:

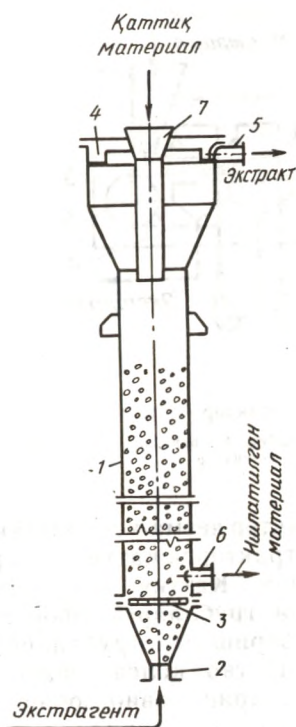
1 — сочиб берувчи қурималар; 2 — бункер; 3 — қобик; 4 — барабан; 5 — лентали транспортёр; 6 — насослар; 7 — йигичлар.

торнинг схемаси кўрсатилган. Бу экстрактор кетма-кет уланган бир неча трубалардан ташкил топган. Экстракторга қаттиқ материал майда заррачалар шаклида берилади. Қаттиқ материал ва суюқлик аралашмаси насос ёрдамида трубаларга юборилади. Процессни юқори температурада олиб бориш учун трубаларга буг гилофи ўрнатилади. Насос бирдан тўхтаб қолган шароитда, системадаги қаттиқ материал заррачаларини юшиб бориш учун юқорида жойлашган идишдан трубаларга сув берилади.



19.8-расм. Трубали экстрактор:

1 — труба; 2 — насос; 3 — буг гилофи; 4 — ювадиган сув борувчи труба.



19.9-расм. Мавҳум қайнаш қатламли экстрактор:

1 — колонна; 2 — эритувчи қирадиган штуцер; 3 — таксимлагич; 4 — ҳалқасимон тарнов; 5 — экстракт чиқадиған штуцер; 6 — қаттиқ материал қолдиғи чиқадиған штуцер; 7 — қаттиқ материал бериләдиған труба.

Мавҳум қайнаш қатламли колоннали экстракторнинг кўриниши 19.9-расмда кўрсатилған. Цилиндрсимон колоннанинг пастки қисмидан эритувчи маълум критик тезлик билан бериләди, натижада тўрнинг устида қаттиқ материалнинг майда заррачалари мавҳум қайнаш ҳолатига келәди. Дастлабки материал аппаратнинг юқориги қисмидан юклаш трубаси орқали тўғридан-тўғри мавҳум қайнаш қатламига бериләди. Мавҳум қайнаш қатламининг баландлиги бир неча метрга тенг. Қаттиқ ва суюқ фазанинг ўзаро таъсири натижасида ҳосил бўләётған экстрактнинг концентрацияси аппарат юқорисига кўтарилған сари ортиб боради. Юқори концентрацияли экстракт колоннанинг кенгайған қисми орқали ҳалқасимон тарновга тушади ва сўнгра аппаратдан ташқарига чиқариләди. Қаттиқ материал қолдиғи тўрнинг тепароғида жойлашған штуцер орқали узлуксиз равишда экстрактордан чиқариб туриләди.

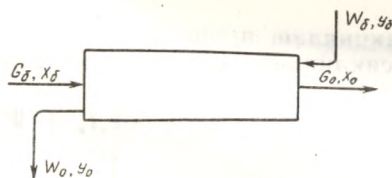
Мавҳум қайнаш қатламли аппаратларнинг тузилиши оддий ва масаси кичик. Бундай экстракторларда процесснинг тезлиги анча катта, қаттиқ материалдан керакли компонентнинг ажралиб чиқиш даражаси ҳам анча юқори бўләди.

19.5-§. ЭКСТРАКТОРЛАРНИ ҲИСОБЛАШ

Экстракторнинг моддий баланси. Узлуксиз ишлайдиган экстракторнинг моддий балансини тузамиз. Экстракциялашга бериләтған материал миқдорини G_6 (кг/соат), эритувчи миқдорини W_6 (кг/соат), аппаратдан чиқиб кетаётған экстракт миқдорини W_0 (кг/соат) ва қолдиқ миқдорини G_0 (кг/соат) билан белгилаймиз.

Экстракторга тушаётған материалдан ажралиши лозим бўлған компонент концентрацияси x_6 (%), аппаратдан чиқаётған қолдиқ материалдаги концентрацияси x_0 (%), ажралаётған компонентнинг эритувчидаги дастлабки ва охириги концентрациялари y_6 ва y_0 (%).

19.10-расм. Экстракторнинг моддий балансини аниқлашга доир.



Бунда экстракторнинг моддий балансини қуйидагича ёзиш мумкин (19.10-расм):

$$G_δ + W_δ = W_ο + G_ο \quad (19.8)$$

ва

$$G_δ x_δ + W_δ y_δ = G_ο x_ο + W_ο y_ο \quad (19.9)$$

$G_ο$ ни $G_δ$ орқали белгилаймиз:

$$G_ο = \alpha G_δ \text{ бу ерда } \alpha = G_ο / G_δ$$

Бунда (19.9) тенглама қуйидаги кўринишни эгаллайди:

$$G_δ x_δ + W_δ y_δ = W_ο y_ο + \alpha G_δ x_ο \quad (19.10)$$

ёки

$$G_δ (x_δ - \alpha x_ο) = W_ο y_ο - W_δ y_δ \quad (19.11)$$

Агар $W_δ$ ни $G_δ$ орқали белгиласак, у ҳолда:

$$W_δ = G_δ \beta \quad (19.12)$$

Охирги ифодани (19.11) тенгламага қўйиб, қуйидагини ҳосил қиламиз:

$$G_δ (x_δ - \alpha x_ο) = W_ο y_ο - G_δ \beta y_δ \quad (19.13)$$

Агар экстракторга берилган эритувчининг дастлабки концентрацияси $y_δ = 0$ бўлса, охирги тенглама қуйидаги кўринишни эгаллайди:

$$G_δ (x_δ - \alpha x_ο) = W_ο y_ο \quad (19.14)$$

Бу тенгламани $W_ο$ га нисбатан ечиш учун $G_δ$, α , $x_δ$, $x_ο$, $y_ο$ ларнинг қийматларини билиш керак. $W_ο$ орқали $W_δ$ нинг қийматини топиш мумкин.

Экстракторнинг иссиқлик баланси. Агар маҳсулотларнинг температуралари ва иссиқлик сиғимлари маълум бўлса, экс-

тракциялаш процессининг иссиқлик балансини тузиш мумкин. Иссиқликнинг кириши қуйидагича ёзилади:

$$Q_k = G_b c_m t_m + W_b c_s t_s + Q_k, \quad (19.15)$$

бу ерда Q_k — иссиқликнинг кириши, Ж/с; G_b — экстракторга берилаётган материалнинг миқдори, кг/с; c_m — экстракторга берилаётган материалнинг иссиқлик сизими, Ж/(кг·К); t_m — экстракторга берилаётган материалнинг температураси, °С; W_b — экстракторга берилаётган эритувчининг миқдори, кг/с; c_s — экстракторга берилаётган эритувчининг иссиқлик сизими, Ж/(кг·К); t_s — эритувчининг бошланғич температураси, °С; Q_k — экстракторга киритилаётган қўшимча иссиқлик, Ж/с.

Иссиқлик сарфини қуйидагича ёзиш мумкин:

$$Q_c = G_o c'_m t'_m + W_o c'_s t'_s + Q_a, \quad (19.16)$$

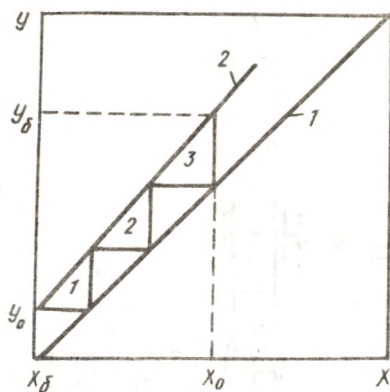
бу ерда Q_c — иссиқликнинг сарфланиши, Ж/с; G_o — экстрактордан чиқаётган материалнинг миқдори, кг/с; c'_m — экстрактордан чиқаётган материалнинг иссиқлик сизими, Ж/(кг·К); t'_m — экстрактордан чиқаётган материалнинг температураси, °С; W_o — аппаратдан чиқаётган экстрактнинг миқдори, кг/с; c'_s — аппаратдан чиқаётган экстрактнинг иссиқлик сизими, Ж/(кг·К); t'_s — аппаратдан чиқаётган экстрактнинг температураси, °С; Q_a — иссиқликнинг ташқи муҳитга конвекция ва нурланиш йўллари билан йўқолиши, Ж/с.

Q_k ва Q_c ни бир-бирига тенглаштириб иссиқлик балансини тузамиз:

$$G_b c_m t_m + W_b c_s t_s + Q_k = G_o c'_m t'_m + W_o c'_s t'_s + Q_a \quad (19.17)$$

Бу иссиқлик баланси тенгласини тузишда эриш иссиқлиги ҳисобга олинмаган. Аниқ ҳисоблашлар учун эса модданинг эриш иссиқлиги ҳисобга олиниши керак.

Экстракторнинг асосий ўлчамлари. Ҳозирги вақтда экстракциялаш аппаратларининг ўлчамлари махсус қўлланмалар бўйича олинади. Бу ўлчамларни назарий йўл билан топиш учун концентрациялар ўзгариши поғоналарининг сони аниқланилади. 19.11-расмда концентрациялар поғонаси сонини аниқлаш йўли кўрсатилган. x — y координатларида мувозанат чизиги диагональ чизикни ташкил қилади. Иш чизиги эса бошланғич (y_0 , x_0) ва охири (x_6 , y_0) концентрациялар бўйича чизилади. Ушбу диаграм-



19.11-расм. Экстрактордаги концентрациялар погонасининг сонини график усул билан аниқлаш:

1 — мувозанат чизиги; 2 — иш чизиги.

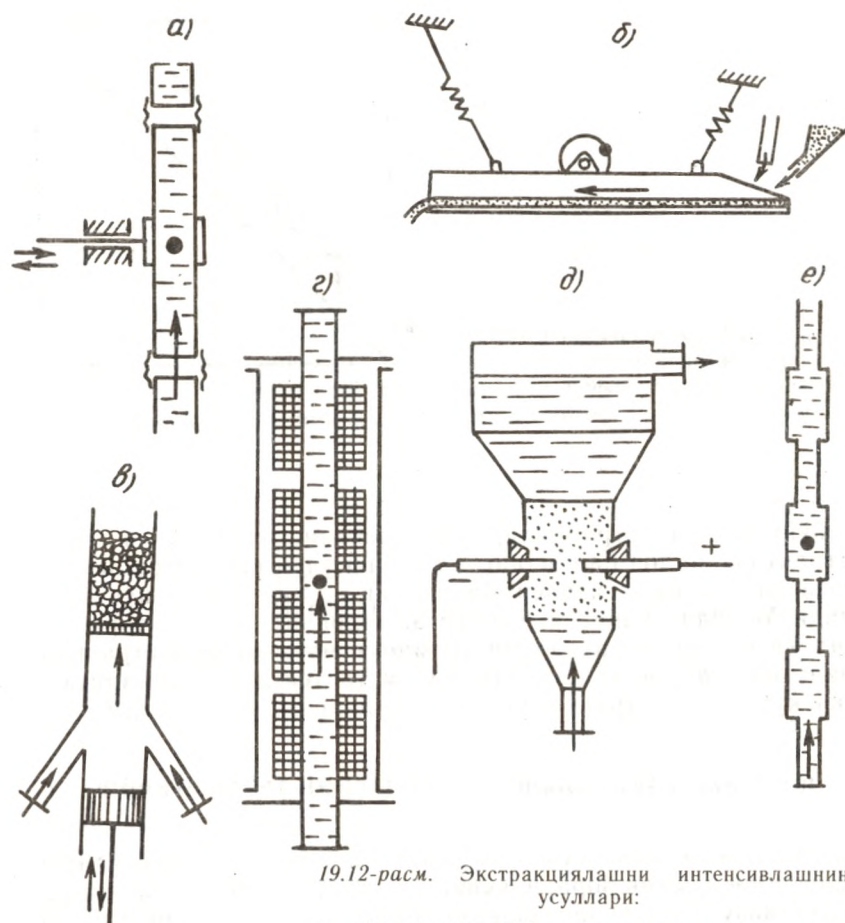
ма бўйича концентрациялар погонасининг сони 3 га тенг. Экстракторнинг иш баландлигини топиш учун концентрациялар погонасининг сони эквивалент баландлик $h_{эқв}$ қийматига қўпайтирилади. Масалан, ичида шнеки бўлган колоннада экстрактор учун (қанд қизилчаси заррачалари 60 минут мобайнида экстракция қилинганда) $h_{эқв}$ нинг қиймати 1,17 м га тенглиги аниқланган. Бирок кўпчилик экстракторлар учун $h_{эқв}$ нинг қиймати топилмаган.

19.6-§. ЭКСТРАКЦИЯЛАШ ЖАРАЁНЛАРИНИ ТЕЗЛАШТИРИШ

Қаттиқ материал — суюқлик системаларида экстракциялаш жараёни анча секин боради, чунки қаттиқ фаза ичида борадиган модда ўтказувчанликнинг тезлиги суюқлик фазасида юз берадиган модда беришнинг тезлигига нисбатан бир неча марта кичик. Натижада қаттиқ материаллардан керак бўлган компонентни ажратиб олиш жараёни кўп вақт талаб қилади.

Шу сабабли қаттиқ материалларни экстракциялаш жараёнларини тезлаштиришнинг қатор усуллари таклиф этилган (19.12-расм). Модда ўтказишни тезлатиш учун турли тебраниш усуллари қўлланилади: а) кўндаланг механик тебранишлар; б) вибрация; в) қатламдан ўтаётган суюқликнинг тебраниши (пульсация); г) қаттиқ жисм ва суюқлик аралашмаси (пульпа) га ультратовуш таъсир эттириш; д) суюқликда электр яшинларини ҳосил қилиш; е) суюқлик оқими тезлигини даврий равишда ўзгартириш. Булардан ташқари, вакуум остида эритувчини қайнаган ҳолда ишлатиш ва электромагнит майдон кучларини таъсир эттириш усуллари ҳам таклиф қилинган.

Механик тебранишлар (кўндаланг тебраниш, вибрация, пульсация) таъсирида (19.12-расм, а, б, в) суюқликнинг қаттиқ заррачаларни айланиб ўтиш тезлиги кўпаяди, қаттиқ фаза



19.12-расм. Экстракциялашни интенсивлашнинг усуллари:

a — кўндаланг тебраниш; *b* — вибрация; *в* — пульсация; *г* — ультратовуш таъсирида; *д* — электр яшиллари ёрдамида; *е* — оқим тезлигини даврий ўзгартириш.

юзасидаги чегара қатламининг қалинлиги камаяди, фазалар ўртасидаги ўзаро контакт юзаси ортади, ҳаракатсиз зоналар йўқолади, натижада асосан ташқи диффузия тезлашади.

Ультратовушнинг қаттиқ материалларни экстракциялашга таъсирини (19.12-расм, г) қуйидагича тушунтириш мумкин. Ультратовуш таъсирида кавитация ҳодисаси содир бўлади, бу эффект ёрдамида қаттиқ материал ғовақларидаги кичик оқимларнинг ҳаракати тезлашади, натижада қаттиқ фаза ичидаги модданинг тарқалиши ўзгаради. Ультратовуш майдонида муҳитнинг исиши ва уни аралаштириш эффектларнинг экстракциялаш жараёнига таъсири сезиларли даражада эмас. Шундай қилиб, ультратовуш асосан қаттиқ фаза ичидаги модда ўтказувчанликини тезлатади.

Электр яшинлари ёрдамида экстракциялаш жараёнини тезлатиш усули (19.12-расм, д) қатор афзалликларга эга. Бу усул ёрдамида электр энергияси тўғридан-тўғри суюқликнинг тебранма ҳаракат энергиясига айланади, бу бир погонали жараён бўлиб, катта фойдали иш коэффицентига эга. Суюқлик фазасида ҳар қандай частотали ва амплитудали акустик тебранишларни ҳосил қилиш мумкин. Агар катта амплитудали ва кичик частотали тебранишлар ҳосил қилинса, бунда суюқликнинг қаттиқ заррачани айланиб ўтиш тезлиги кўпаяди, натижада ташқи диффузион қаршилиқ камаяди. Электр яшинлари таъсирида суюқликда плазмали каверна ҳосил бўлади, бу каверна процесс давомида кенгайиб бориб, максимал ҳажмга етгач, ёрилиб кетади, натижада вибрация тебраниши вужудга келади.

Трубанинг кўндаланг кесими даврий равишда ўзгартирилганда (19.12-расм, е) қаттиқ ва суюқ фазаларнинг тезликлари ҳам ўзгариб туради. Ўзгарувчан суюқлик оқимида ҳаракат қилаётган қаттиқ заррача трубанинг тор кесимида тез ҳаракат қилаётган суюқликдан орқада қолади. Трубанинг кенг кесимига ўтганда қаттиқ заррача секин оқаётган суюқликдан ўтиб кетади. Натижада қаттиқ фаза юзасидан суюқликка модда бериш жараёни бирмунча тезлашади.

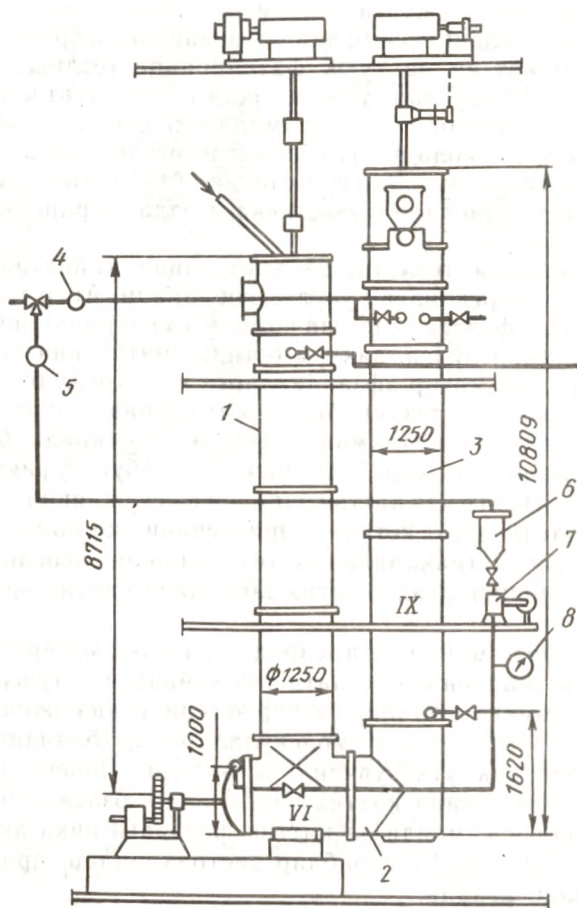
Экстракциялашни тезлатишда эритувчини қайнаган ҳолда ишлатиш энг кам ўрганилган усул ҳисобланади. Агар муҳитлар (эритувчи ва суюқ фазага ўтаётган компонент) ларнинг зичликлари бир-бирига яқин бўлса, вакуум остида эритувчини қайнаган ҳолда ишлатиш бир қатор афзалликларга эга. Ҳосил бўлган буг пуфакчалари бир хил тезлик билан қатламнинг бутун ҳажми бўйича тарқалади ва қатламнинг ҳамма жойларида бир хил шароит яратилади. Бу жараёнда янги фаза (буг пуфакчалари) мавжуд бўлади. Натижада қаттиқ заррача ва суюқликнинг нисбий ҳаракатлари тезлашиб кетади. Эритувчини қайнаган ҳолда ишлатиш орқали экстракциялашни тезлатишнинг асосий сабаби жараённинг кетиши пайтида қаттиқ заррачалар актив юзасининг кўпайишидир.

Электромагнит майдон таъсирида қаттиқ материалларни экстракциялаш жараёнини тезлатишни қуйидагича тушунтириш мумкин. Электромагнит кучлар таъсир эттирилганда ажралаётган компонент ва эритувчининг молекулалари қутбланади, суюқ фазанинг диэлектрик ўтказувчанлиги ортади. Лоренц кучлари пайдо бўлади. Натижада қаттиқ заррачалар юзасидаги чегара қатлам калинлиги камаяди ва қаттиқ фазадаги ички диффузия коэффиценти ортади, бу сабаблар экстракциялаш процессини тезлатишга олиб келади.

Тошкент Қимё-технология институти қошидаги «Жараёнлар ва қурилмалар» кафедрасида кунжара ва эзилган чигит магзидан пахта ёғини экстракциялаш жараёнларини пульсация ва вибрация тебранишлари ҳамда электромагнит майдон таъсирида тезлатиш усуллари таклиф этилди. Тажриба натижалари шуни кўрсатдики,

механик тебранишлар ёрдамида кунжарадан пахта ёғини ажратиб олиш жараёнини 1,5—3,0 марта тезлатиш мумкин экан. Эзилган чигит магзидан магнит майдон таъсирида эритувчи ёрдамида пахта ёғи олинганда жараён 1,5—1,6 марта тезлашади, хом ашёдан госсипол деб аталадиган модданинг ажралиб чиқиши эса 1,6—1,9 марта тез кетади.

Кафедра томонидан ўсимлик ёғларини экстракциялаш учун янги эмульсион экстрагент ҳам таклиф этилди. Масалан, пахта кунжарасидан ёғни ажратиб олиш учун таркибида 85 % бензин, 14,5 % сув ва 0,5 % сирт-актив модда бўлган эмульсион экстрагентдан фойдаланиш яхши самара беради. Бундай экстрагент қўлланилганда суюқ фазадаги сирт таранглик кучлари



19.13-расм. Шнекли экстракторда процесснинг тезлигини пульсация ёрдамида интенсивлаш:

1 — юкланадиган колонна; 2 — горизонтал узатувчи шнек; 3 — экстракция колоннаси; 4, 5 — сарф ўлчагичлар; 6 — оралик идиш; 7 — пульсатор; 8 — манометр.

камаяди, эритувчи билан ёғнинг диэлектрик ўтказувчанлиги бири-бирига яқинлашади, эритувчи учувчан қисмининг буғлининг орқали йўқолиши 2 маротаба сусаяди, оқибат натижада ёғнинг экстрагентдаги диффузияси тезлашади. Экстракциялаш жараёни яна ҳам тезлаштириш учун қўшимча кучлар (масалан, механик сиқиш, марказдан қочма куч майдони) дан фойдаланиш мақсадга мувофиқ бўлади. Тадқиқотлар шуни кўрсатдики, янги эмульсияли экстрагентдан ўсимлик ёғларини олишда фойдаланиш орқали экстракциялаш жараёнини 10—15 маротаба тезлаштириш мумкин экан. Бундан ташқари, эмульсион эритувчидан фойдаланилганда ишлаб чиқаришда оловлашиб ва портлаб кетиш хавфи камаяди.

Мисол тариқасида 19.13-расмда саноат миқёсида ишлатиладиган 1250 шнекли экстракторда борадиган жараёни пульсация тебранишлари ёрдамида тезлатиш схемаси кўрсатилган. Бу схемага кўра, экстракторга берилаётган эритувчининг бир қисми (0,5—1,0 м³/соат) пульсатор ёрдамида экстракциялаш колоннаси IX царгасининг пастки қисмига ва горизонтал шнекка (VI царга) берилади. Пульсатор сифатида оддий поршенли насос ишлатилган. Поршенли насоснинг ишлашида эритувчи келаётган трубадаги босим бир оз ўзгаради, бу ҳолни йўқотиш учун схемада оралик идиш кўзда тутилган. Пульсаторнинг оптимал кўрсаткичлари: иш унумдорлиги 0,5—1,1 м³/соат; тебранишлар частотаси минутига 100—150; тебранишлар амплитудаси 8—10 мм; ҳайдаш босими 196,1—294,2 кПа; талаб қилинадиган қувват 3 кВт.

Тажрибалардан шу нарса маълум бўлдики, экстракторга берилаётган эритувчининг тахминан 15 проценти пульсатор ёрдамида аппаратнинг горизонтал қисмига берилса, мисцелла (ёғнинг эритувчидаги эритмаси) нинг концентрацияси 1—3 % га кўпаяди, қолдиқ материал (кунжара) нинг ёғлилиги эса 0,2—0,6 % га камаяди. Бундан ташқари, эритувчининг сарфини 20 % га камайитириш мумкин бўлади.

ТАКРОРЛАШ ВА МУСТАҚИЛ ИШЛАШ УЧУН САВОЛЛАР

- 19.1. Қаттиқ материалларни экстракциялаш ва эритиш жараёнларининг саноатдаги роли. Экстракциялаш ва эритиш ўртасида қандай умумий ва хусусий томонлар мавжуд?
- 19.2. Қаттиқ ва суюқ фазаларнинг ўзаро таъсирлашиш усуллари неча турга бўлинади? Бу усуллар ичида қайси бири саноатда кенг қўлланилади?
- 19.3. Қаттиқ жисмларни экстракциялаш жараёнининг механизми. Бу жараён неча босқичдан иборат ва қандай тенгламалар орқали ифода қилинади?
- 19.4. Қаттиқ материалларни эритиш жараёнининг тезлиги қайси тенгламалар орқали аниқланиши мумкин? Бу жараённинг тезлигига қайси омиллар кўпроқ таъсир кўрсатади?
- 19.5. Экстракциялаш аппаратларининг умумий классификацияси. Даврий ишлайдиган аппаратлар қаторига қайси экстракторлар киради?
- 19.6. Шнекли ва лентали экстракторлар. Бу экстракторларнинг афзалликлари нималардан иборат?
- 19.7. Мавҳум қайнаш қатламли экстракторлар. Ушбу экстракторларнинг тузилиши ва ишлаш принципи.
- 19.8. Экстракторларнинг моддий ва иссиқлик баланслари. Ушбу баланс тенгламалари ёрдамида нималарни аниқлаш мумкин?

- 19.9. Экстракторларнинг асосий ўлчамлари. Аппаратнинг диаметри ва баландлиги қандай усуллар ёрдамида топилади?
- 19.10. Нима сабабдан қаттиқ материалларни экстракциялаш процесси интенсивлашга муҳтож? Қаттиқ заррачаларнинг ўлчами ва эритувчининг температураси экстракциялаш жараёнининг тезлигига қандай таъсир кўрсатади?
- 19.11. Мутахассислар томонидан экстракциялашни тезлаштиришнинг неча хил усуллари таклиф этилган? Бу борада Ўзбекистон олимлари қандай илмий тадқиқот ишлари олиб бормокда?

20- б о б

КРИСТАЛЛАНИШ

20.1- §. УМУМИЙ ТУШУНЧАЛАР

Эритма ёки суюқ қотишма таркибидаги қаттиқ фазани кристаллар ҳолида ажратиб олиш жараёни кристалланиш деб аталади. Кристалланиш жараёни эритишнинг тескараси ҳисобланади. Иккала жараён ҳам қаттиқ фаза — суюқлик системасида юз

беради. Кристалланиш жараёни одатда сувли эритмадаги кристалланиши лозим бўлган модданинг эрувчанлигини камайтириш орқали, яъни унинг температурасини ўзгартириш ёки эритувчининг бир қисмини буглатиш йўли билан амалга оширилади. Суюқ қотишмалардан кристалларни ажратиб олиш учун эса улар совитилади.

Кристалланиш жараёни эритмадаги қаттиқ фаза эрувчанлигининг ўзгаришига асосланган. Температура ортиши билан моддаларнинг эрувчанлиги кўпайиб, улар яхши эрувчанлик хусусиятига эга бўлади. Температура ортиши билан баъзи моддаларнинг эрувчанлиги камайиб кетади ва улар ёмон эрувчан моддалар ҳисобланади.

Берилган температурада эритманинг қаттиқ фаза билан мувозанат ҳолатида бўлиши тўйинган эритма дейилади. Тўйинган эритма таркибидаги эриган модданинг миқдори эрувчанлик даражасини белгилайди. Эрувчанлик эриган модданинг ва эритувчининг хоссасига, температурага ҳамда қўшимча компонентларнинг борлигига боғлиқ. Тўйинган эритма ўз таркибида имкони борича кўп миқдорда эриган модда ушлайди. Бу ҳолатдаги эритма тургун бўлади.

Ўта тўйинган эритма эса ўз таркибида эрувчанлик хусусиятига нисбатан ортиқча миқдорда эриган модда ушлайди. Шу сабабли ўта тўйинган эритмалар тургун бўлмайди. Бундай эритмалардан ортиқча эриган моддалар кристалл ҳолида ажраллади, сўнгра эса эритма яна тўйинган ҳолатга ўтади.

Эритмаларнинг ўта тўйиниш ҳолатига қуйидаги усуллар билан эришиш мумкин: 1) очиқ идишда эритувчининг бир қисмини буглатиш (эритманинг температураси унинг қайнаш температурасидан кам бўлган пайтда, яъни $t < t_{қай}$); 2) буглатиш аппаратида қайнаётган эритмадаги эритувчининг бир қисмини буглатиш; 3) эритмага сувни ўзига тортувчи моддалар қўшиш; 4) тўйинган эритмани совитиш (кўпчилик тузларнинг эрувчанлиги температуранинг пасайиши билан камаяди).

Кристалланиш тезлиги бир неча омилларга боғлиқ бўлади: эритманинг ўта тўйиниши даражаси, аралаштириш тезлиги эритма таркибида қўшимчаларнинг борлиги ва ҳоказо. Ушбу жараён одатда кристалланиш марказларининг пайдо бўлишидан бошланади, сўнгра бу марказлар атрофида кристалларнинг ўсиши юз беради. Кристалланиш марказларининг пайдо бўлиш тезлигига температура, механик кучлар (масалан, аралаштириш, силкитиш), аппарат юзасининг гадир-будирлиги, аралаштиргичнинг тури, қўшимча моддаларнинг борлиги (масалан, сирт-актив моддалари) ва бошқа шу каби омиллар таъсир қилади.

Кристалланиш тезлиги доимий катталиқ эмас; бу қиймат дастлаб катталашиб боради, сўнгра камаяди. Температуранинг кўтарилиши билан кристалларнинг ўсиши тезлашади, чунки бунда диффузия тезлашади ва эритмадаги янги-янги молекулаларнинг каттиқ фаза томон силжиши осонлашади.

Саноатда кристалланиш жараёни қуйидаги босқичларда боради: 1) кристалланиш; 2) ҳосил бўлган кристалларни эритмалардан ажратиш олиш; 3) кристалларни ювиш ва қуриштириш.

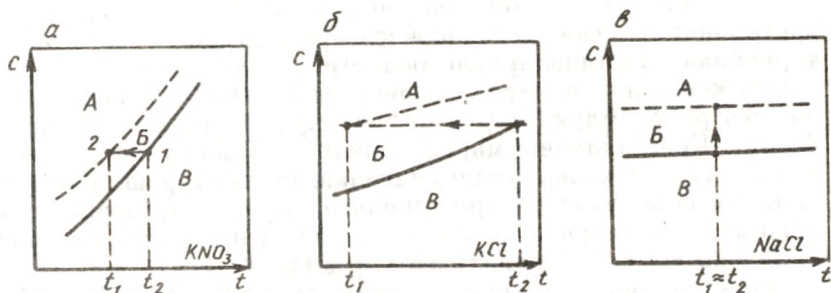
Кимёвий технологияда кристалланиш жараёни турли моддаларни тоза ҳолатда олиш учун кенг қўлланилади. Озиқ-овқат саноатида кристалланиш жараёни қанд-шакар ишлаб чиқаришда, глюкоза олишда, кондитер саноатида ва бошқа соҳаларда ишлатилади.

Кристалланиш моддаларни ажратишнинг бошқа усулларига нисбатан қатор афзалликларга эга: 1) энергетик харажатлари паст, чунки моддаларнинг солиштирма суюлиш иссиқлиги уларнинг бугланиш солиштирма иссиқлигига нисбатан 6—8 мартоба кам бўлади; 2) иш температуралари паст; 3) яқин қайновчи компонент ва азеотроп аралашмаларни ажратиш имконияти мавжуд; 4) эритувчиларни ишлатишга эҳтиёж йўқ; 5) модда суюлтирилган ҳолатдан кристалл ҳолатга ўтганида катта термодинамик ажратиш коэффициенти эга бўлганлиги сабабли кристалланиш процесси юқори самарадорликка эга.

20.2-§. КРИСТАЛЛАНИШ ЖАРАЁНИНИНГ НАЗАРИЯСИ

Кристалланиш жараёни моддаларнинг турли суюқликларда (яъни эритувчиларда) эрувчанлик хоссаларига асосланади. Ноорганик моддалар учун энг кўп қўлланиладиган эритувчилар қаторига биринчи навбатда сув киради. Органик моддаларни эритиш учун эса углеводородлар, спиртлар, эфирлар ва бошқа органик эритувчилар ишлатилади.

Эрувчанлик деб бирорта модданинг эритувчидаги концентрациясига айтилади. Одатда эрувчанлик 100 г, 1000 г ёки 1000 моль эритувчига тўғри келган модданинг граммлар ёки моллар сони билан ифода қилинади. Ҳисоблашлар учун эрувчанликни 1 м^3 , 1 л ёки 1 кг эритмадаги модданинг кг ёки моллар ҳисобида олинган миқдори билан ўлчаш қулай ҳисобланади.



20.1-расм. Эритмаларнинг ҳолат диаграммалари:

a — эрувчанликнинг кескин ортиши; *б* — эрувчанликнинг бир текисда ортиши; *в* — эрувчанликнинг секин ўзгариши; *A* — нотурғун ёки ўта тўйинган эритмалар зонаси; *B* — нисбатан турғун зона; *B* — турғун ёки тўйинмаган эритмалар зонаси.

Эрувчанликнинг маълум температуралар чегарасида эриган модда ва эритувчининг хоссаларидан боғлиқлиги эрувчанлик эгри чизиги орқали ифода қилинади (20.1-расм). Эритмаларнинг ҳолат диаграммасида эрувчанлик чизигини температурага боғлиқлиги кўрсатилган. Графикда: *A* — нотурғун зона (ёки ўта тўйинган эритмалар зонаси); *B* — нисбатан турғун зона; *B* — турғун зона (ёки тўйинмаган эритмалар зонаси).

Нисбатан турғун зонанинг чегаралари эритманинг температураси t га, унинг совитиш тезлигига, аралаштириш даражасига ва бошқа омилларга боғлиқ бўлади. Агар эрувчанлик эгри чизиги тик бўлса (20.1-расм, *a*), температуранинг бироз камайиши билан эритма нисбатан турғун зонадан ўта тўйинган эритмалар зонасига ўтади ва бу ерда қаттиқ фазанинг ажралиши юз беради. Бунда эритманинг концентрацияси пасаяди. Бу турдаги, яъни тўйинишга яқин бўлган эритмаларни совитиш орқали кристаллантириш мумкин.

Агар эрувчанлик температура t нинг ортиши билан секин кўпайса (20.1-расм, *б*), эритмани ўта тўйинган зонага ўтказиш учун уни сезиларли даражада совитиш зарур бўлади, бундай ҳолатда кам миқдордаги қаттиқ фазанинг ажралиши юз беради. Бундай эритмаларни кристаллантириш учун эритувчининг бир қисмини буглантириш керак.

20.1-расм, *в* да кўрсатилган графикда температуранинг кенг интервалида эрувчанлик сезиларли ўзгармайди. Бундай шароитда кристалланиш процесси буглатиш билан биргаликда олиб борилади.

Кристалланиш процессининг тезлиги эритманинг температурасига, унинг ўта тўйиниш даражасига, кристалл марказларининг пайдо бўлиш тезлигига, аралаштириш даражасига ва бошқа омилларга боғлиқ бўлади. Кристалланиш марказлари ўта тўйинган ёки ўта совиган эритмаларда ўз-ўзидан ҳосил бўлади. Бундай марказларнинг ҳосил бўлиши тезлигини ошириш учун температуранинг кўпайтириш, аралаштириш, силкитиш, сиртки — актив

моддаларни қўшиш мақсадга мувофиқ бўлади. Амалиётда кристалланиш марказларининг пайдо бўлишини осонлаштириш учун аппаратга қўшимча кристаллсимон модданинг майда кукуни қўшилади.

Кристалл куртакларининг яхши ўсиши учун улар маълум ўлчамга эга бўлиши керак. Ҳосил бўлаётган куртакнинг ўлчами анча кичик бўлса қайтадан молекулаларга парчаланиб кетади, агар ўлчами каттароқ бўлса куртак сақланиб қолади. Сақланиб қолиши мумкин бўлган кристалл куртакларининг ўлчами эритманинг тўйиниш даражасига, температурага, ҳамда эриган модда ва эритувчининг хоссаларига боғлиқ бўлади. Ҳисоблашлар шуни кўрсатдики, қанд ишлаб чиқаришидаги вакуум-аппаратларида сақланиб қолдиган кристалл марказлари (ёки куртаклари) нинг ўлчами энг ками билан $0,7 \cdot 10^{-6}$ см, куртакдаги молекулаларнинг сони эса 200 та атрофида бўлиши керак. Ҳосил бўлаётган куртакнинг сақланиб қолиш ҳолатига тўғри келган ўлчами критик ўлчам деб аталади. Юқорида кўрсатилган мисол учун куртакнинг критик ўлчами $0,7 \cdot 10^{-6}$ см га тенг.

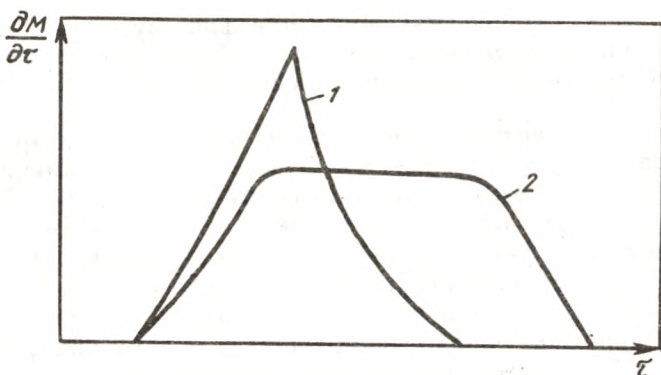
Ягона олинган кристаллнинг ҳосил бўлиши қуйидагича боради: 1) ўта тўйинган эритмада кристалланиш маркази (ёки куртаги) нинг пайдо бўлиши; 2) ушбу кристалланиш куртаги асосида кристаллнинг ўсиши.

Кристалл тўғри панжара сифатидаги фазавий тузилишга эга бўлиб, панжаранинг тугунларида кристаллнинг таркибига кирган ионлар, атомлар ёки молекулалар жойлашган бўлади. Сувнинг молекуласи кўпинча қаттиқ кристаллнинг таркибига кирган бўлади. Бундай кристаллни кристаллогидрат деб аталади. Кристалл панжаралари симметриясининг 32 та кўриниши мавжуд бўлиб, улар 7 гуруҳга бўлинади. Бу гуруҳлар бир ёки бир неча ўхшаш симметрия элементларидан иборат бўлади: 1) уч понали; 2) кўп понали; 3) ромбик; 4) тригонал; 5) тетрагонал; 6) гексагонал ва 7) кубик.

20.2-расмда кристалланиш тезлигининг вақтга боғлиқлиги кўрсатилган. Графикдан кўриниб турибдики, ўта тўйиниш даражаси катта бўлган пайтда кристалланиш тезлиги кескин ўзгаради. Эритмаларнинг тўйиниш даражаси ортиши билан кристаллларнинг ўсишига нисбатан, кристалланиш марказларининг пайдо бўлиши тезроқ боради. Оқибат натижада майда кристалллар ҳосил бўлади. Йирик кристалли маҳсулот олиш учун эритмани тўйинтиришни секин-аста пасайтириш зарур.

Кристалланишнинг шарт-шароитлари ҳосил бўлаётган кристаллларнинг шакли ва ўлчамларига ҳамда ҳосил бўлаётган маҳсулотнинг тозалик даражасига таъсир қилади.

Даврий кристалланиш процесси икки босқич (кристалллар куртакларининг ҳосил бўлиши ва уларнинг кейинги ўсиши) дан ташкил топган. Узлуксиз кристалланишда эса иккала босқич бир вақтнинг ўзида давом этади.



20.2-расм. Кристалланиш тезлигининг вақтга боғлиқлиги:
 1 — эритманинг тўйиниш даражаси нисбатан катта бўлганда; 2 — ўта тўйиниш даражаси кичик бўлганда.

Кристалланиш жараёнининг механизмини қуйидагича тасвирлаш мумкин. Ўта тўйинган эритмада энг аввало кристалланиш марказлари ҳосил бўлади. Сўнгра кристалларнинг ўсиши юз беради. Кристалларнинг юзасида жуда кичик қалинликка эга бўлган чегара қатлам ҳосил бўлади. Кристалланиши лозим бўлган модда эритмадан чегара қатлам орқали кристаллнинг юзасига ва сўнгра унинг таркибига ўтади, натижада кристалл қирраларининг ўсиши юз беради. Бунда кристалл атрофидаги қатламда концентрациянинг камайиши юз беради, ўта тўйинган эритма тўйинган ҳолатга ўтади. Чегара қатлам жуда юпқа бўлиб, унда модда молекуляр диффузия орқали тарқалади, шу сабабдан бу қатлам кристалланаётган модданинг тўйинган эритмадан кристаллнинг юзасига ўтиш учун асосий қаршиликни кўрсатади. Умуман олганда, кристалланиш жараёни икки босқичдан иборат: 1) молекуляр босқич — кристалланиши лозим бўлган модданинг тўйинган эритмадан чегара қатлам орқали кристаллнинг юзасига ўтиши; 2) кинетик босқич — молекуласининг кристаллнинг кристалл панжараси таркибига кириши.

Биринчи диффузия босқичидаги модда алмашилиш жараёнини қуйидаги тенглама орқали ифодалаш мумкин:

$$M = \frac{D}{r}(c - c_1), \quad (20.1)$$

бу ерда M — ўта тўйинган эритманинг асосий массасидан чегара қатлам орқали кристалларнинг 1 м^2 юзасига 1 с давомида ўтган модданинг миқдори, $\text{кг}/\text{м}^2 \cdot \text{с}$; D — диффузия коэффициенти, $\text{м}^2/\text{с}$; r — ўсаётган кристаллни қоплаб турган диффузион чегара қатламнинг қалинлиги, м ; $(c - c_1)$ — концентрациялар айирмаси, $\text{кг}/\text{м}^3$; c — ўта тўйинган эритманинг концентрацияси, $\text{кг}/\text{м}^3$; c_1 — ўта тўйинган эритма ва чегара қатламдаги тўйинган эритма концентрациялари (c ва c_m) ўртасидаги оралиқ концентрация, $\text{кг}/\text{м}^3$.

Иккинчи кинетик босқичдаги кристалларнинг кристалл панжараси таркибига кириб жойлашган модданинг миқдори қуйидаги тенглама билан аниқланиши мумкин:

$$M = K(c_1 - c_m)^2, \quad (20.2)$$

бу ерда c_m — чегара қатламдаги тўйинган эритманинг концентрацияси, $\text{кг}/\text{м}^3$; K — фазавий ўзгариш тезлигининг доимийлиги, $\text{м}^4/\text{с} \cdot \text{кг}$.

Охириг иккита тенгламаларда M ва c_1 номаълум. Булардан c_1 ни қисқартириб, П. М. Силиннинг қуйидаги тенгласига эришамиз:

$$M = \frac{D}{r} \left\{ (c - c_m) + \frac{D}{2rK} - \sqrt{\frac{D}{rK} \left[(c - c_m) + \frac{D}{4rK} \right]} \right\} \quad (20.3)$$

Диффузия коэффициентининг қиймати D абсолют температура T ва муҳитнинг қовушоқлиги μ ларга боғлиқ бўлади. D нинг қиймати Эйнштейннинг тенгласига асосан топилади:

$$D = \frac{KT}{\mu} \quad (20.4)$$

Юқори қовушоқликка эга бўлган эритмаларнинг кристалланишида D нинг қиймати жуда ҳам кичик бўлади. Бунда $\frac{D}{rK}$ нисбатининг қиймати нулга яқинлашади. Агар ушбу қийматни (20.3) тенгламага қўйилса, эритмадан чегара қатламга ўтган модданинг миқдорини аниқлайдиган тенгламага эришилади:

$$M = \frac{D}{\gamma} (c - c_m) \quad (20.5)$$

(20.5) тенгламадаги D нинг ўрнига унинг (20.4) тенгламадаги қиймати билан алмаштириб, қуйидаги тенгламани оламиз:

$$M = \frac{KT}{r\mu} (c - c_m) \quad (20.6)$$

Юқоридаги тенгламаларда M нинг ўлчов бирлиги $\text{кг}/\text{м}^2 \cdot \text{с}$. Умуман олганда эритмадан чегара қатламга ўтган модданинг миқдори M ни (кг ҳисобида) аниқлашга мўлжалланган тенглама қуйидаги кўринишни эгаллайди:

$$M = \frac{KT(c - c_m)F\tau}{r\mu} \quad (20.7)$$

бу ерда F — кристалларнинг юзаси, м^2 ; τ — процесснинг вақти, с

(20.7) тенгламани таҳлил қилиб, қуйидаги хулосаларга эришиш мумкин:

1) Кристалланиш юзаси қанча кўп бўлса, вақт бирлиги ичида эритмадан қаттиқ фазага шунча кўп модда ўтади. Кристаллар қанча кичик бўлса, уларнинг масса бирлигига тўғри келган юзаси шунча кўп бўлади. Шу сабабдан кристалларнинг ўлчами кичик бўлганда қаттиқ фазанинг массаси тез ортиб боради.

2) Кристалланишнинг тезлигига эритманинг температураси катта таъсир кўрсатади. Температуранинг ортиши билан эритманинг қовушоқлиги ва диффузион чегара қатламнинг қалинлиги камаяди, оқибат натижада кристалланиш тезлиги ортади. Масалан, температура 20 дан 60°C га ўзгарганда сахарозанинг кристалланиш тезлиги 12 мартаба кўпаяди.

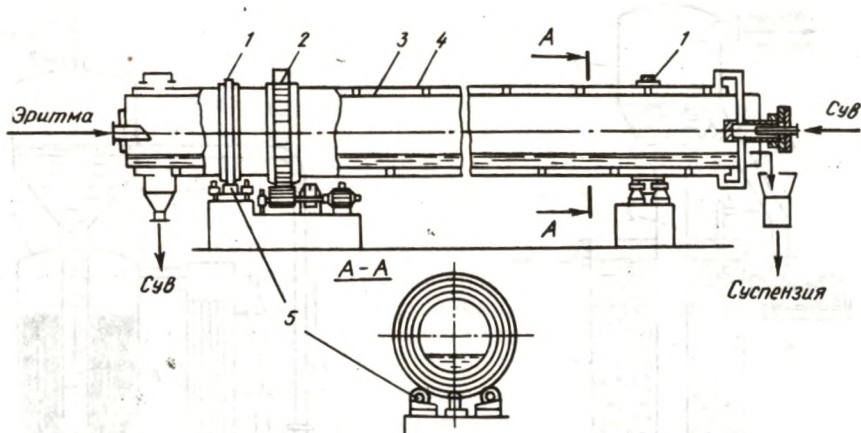
3) Процесснинг ҳаракатлантирувчи кучи ($c - c_m$) ҳам кристалланиш тезлигига анча таъсир кўрсатади. c ва c_m концентрациялари ўртасидаги айирма қанча катта бўлса, кристалланиш жараёни шунча тез боради. Бироқ эритманинг ўта тўйиниш коэффициентини анча катта бўлса, янги кристалланиш марказлари пайдо бўлади, бундай ҳолат мақсадга мувофиқ бўлмайди.

4) Агар кристалланиш аралаштириб турилса, процесснинг тезлиги ортади, чунки бундай шароитда диффузион чегара қатламнинг қалинлиги камаяди.

20.3-§. КРИСТАЛЛИЗАТОРЛАРНИНГ ТУЗИЛИШИ

Саноатда кристалланиш жараёнини амалга ошириш учун турли аппаратлар ишлатилади. Ишлаш принципига кўра кристаллизаторлар бир неча турга бўлинади: 1) эритувчининг бир қисмини буглатиш йўли билан ишлайдиган кристаллизаторлар; 2) эритмани совитиш билан ишлайдиган кристаллизаторлар; 3) совитувчи қурилмаси бўлмаган вакуум — кристаллизаторлар; 4) мавҳум қайнаш қатламли кристаллизаторлар.

Барабанли кристаллизатор. 20.3-расмда сув билан совитиладиган барабанли кристаллизаторнинг схемаси берилган. Бундай кристаллизаторлар саноатда энг кўп тарқалган бўлиб, филоф 4 билан таъминланган цилиндрсимон қобик 3 дан иборат. Барабан бандажлар 1, таянч гилдиракчалари 5 ва тожли шестерня 2 ёрдамида айланма ҳаракатга келади. Филофга совитиш учун сув ёки ҳаво берилади. Эритма ва совитувчи сув қарама-қарши йўналишда ҳаракат қилади. Барабанли кристаллизаторнинг диаметри 1,5 м ва узунлиги 15 м гача бўлганда унинг қиялиги 1:100 ёки 1:200, айланиш сони эса $10 \div 20$ айл/мин бўлади. Бундай аппарат ёрдамида майда кристалли чўкма олиш мумкин. Қамчилиги — барабаннинг ички юзасига кристаллар ёпишиб қолади.

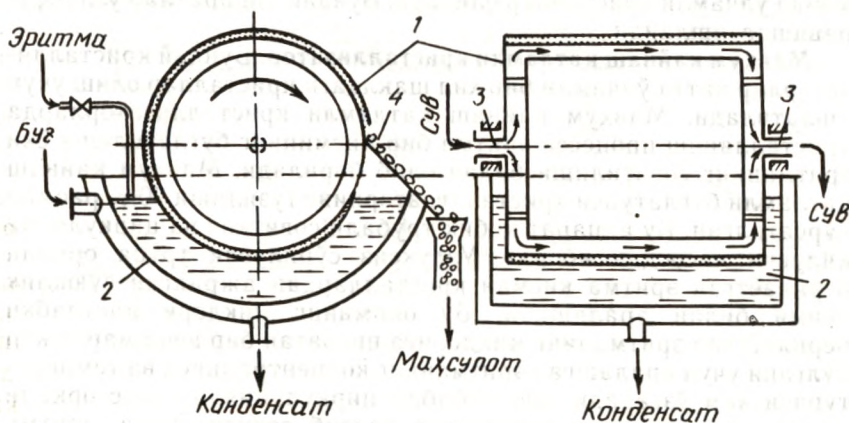


20.3-расм. Барабанли кристаллизатор:

1 — бандажлар; 2 — тожли шестерня; 3 — кобик; 4 — гилоф; 5 — таянч гилдиракчалари.

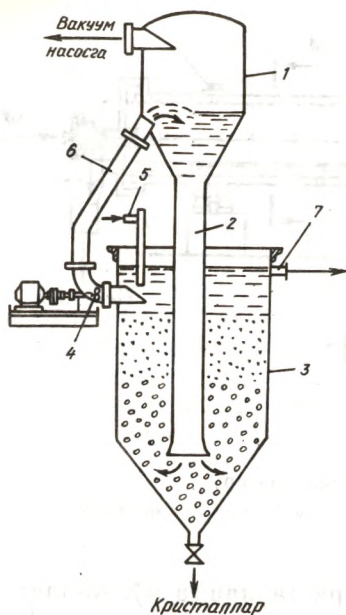
20.4-расмда суюқ қотишмаларни кристаллашга мўлжалланган битта барабанли кристаллизаторнинг схемаси кўрсатилган. Бу аппаратда кристалланиш процесси сув билан совитиш орқали олиб борилади.

Вакуум — кристаллизатор. Эритмани қисман буглатиш учун у буглатиш камерасига юборилади. Буглаткичда вакуум — насос ва конденсатор ёрдамида вакуум (бўшлиқ) ҳосил қилинади (20.5-расм). Буглаткичдан эритма барометрик труба орқали йиғичга ўтади. Ҳосил бўлган сув буглари вакуум — насос орқали тортиб олинади. Чўкмага тушган кристаллар йиғичнинг пастки



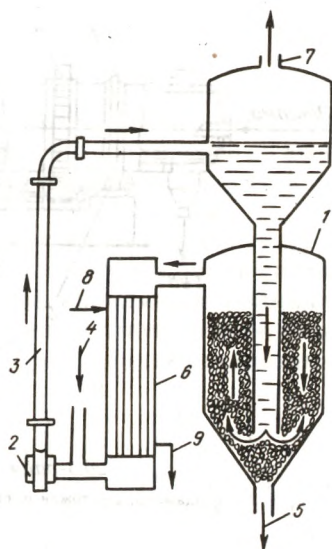
20.4-расм. Суюқ қотишмалар учун барабанли кристаллизатор:

1 — барабан; 2 — тогора; 3 — ичи бўш вал; 4 — кристалларни кесиб олиш учун пичок.



20.5-рasm. Вакуум — кристаллизатор:

1 — буглаткич; 2 — барометрик труба; 3 — йиггич; 4 — насос; 5 — эритма берувчи труба; 6 — циркуляция трубаси; 7 — кристаллардан ажралган эритма чиқадиған патрубкa.



20.6-рasm. Мавҳум қайнаш қатламли кристаллизатор:

1 — аппаратнинг қобиғи; 2 — циркуляцион насос; 3 — узатувчи труба; 4 — эритма бериладиған патрубкa; 5 — кристалл маҳсулоти чиқадиған патрубкa; 6 — буглаткич; 7 — иккиламчи буглар чиқадиған патрубкa; 8 — иситувчи буг патрубкаси; 9 — конденсат чиқадиған патрубкa.

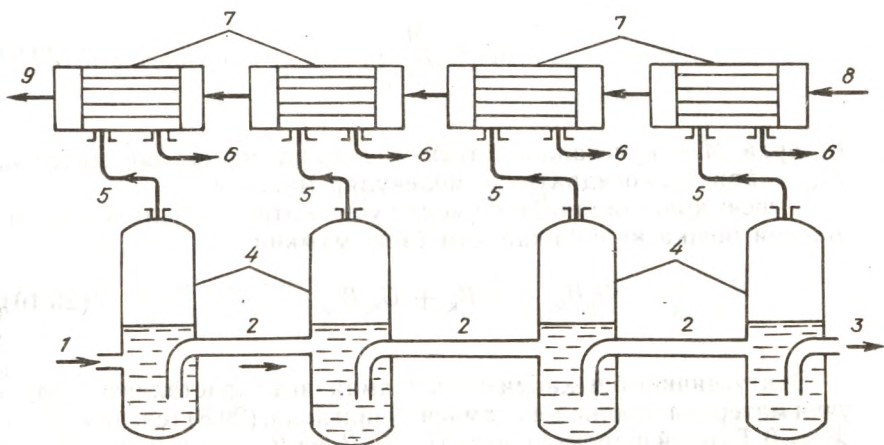
қисмидан туширилади. Кристаллардан ажралган эритма йиггичнинг юқориғи қисмидан узатилади. Вакуум — кристаллизаторларда майда ўлчамли кристаллар олинади. Бундай аппаратлар узлуксиз равишда ишлайди.

Мавҳум қайнаш қатламли кристаллизатор. Бундай кристаллизаторлар катта ўлчамли бир хил шаклдағи кристаллар олиш учун ишлатилади. Мавҳум қайнаш қатламли кристаллизаторларда кристалланиш процесси эритма бир қисмининг буглатилиши ёки эритманинг совитилиши билан олиб борилади. Мавҳум қайнаш қатламли буглатувчи кристаллизаторнинг тузилиши 20.6- рasmда кўрсатилган. Бу аппарат қобиқ трубаги совиткич ва циркуляция қилувчи насосдан иборат. Узлуксиз сўрилувчи труба орқали берилаётган эритма қисман кристаллардан ажралган суюқлик оқими билан аралашади. Бу оқимнинг миқдори дастлабки берилаётган эритманинг миқдорига нисбатан бир неча марта кўп бўлгани учун аралашган эритманинг концентрацияси ва температураси кам ўзгаради. Шу сабабли циркуляцияли насос орқали аралашган эритмани совиткичга узатиб совитилганда, эритма камроқ тўйинади. Сўнга эритма аппаратнинг пастки қисмига берилиб, келаётган иссиқлик оқими билан аппаратдағи кристаллар

қайнаб, тўйинган эритма ҳисобига кристаллар катталашади. Ўз таркибида жуда майда кристалларни ушлаган, қисман кристаллардан ажралган суюқлик қолдиги узлуксиз сўрувчи трубага тушиб; берилаётган эритма билан аралашиб яна насос орқали узатилади ва цикл қайтадан такрорланади. Ҳосил бўлган кристалл маҳсулотлари аппаратнинг пастки қисмидан ажратиб олинади.

Совитувчи суюқликнинг сарфи ва температураси совиткич юзасида ҳар хил кристалларнинг ёпишиб қолмаслиги учун, иссиқлик агентлари орасидаги температуралар юкори ва бир хил бўлишлиги учун ҳисоблаб танлаб олинади. Шунинг учун совиткичга кираётган ва чиқаётган суюқликнинг керакли температурасини ҳосил қилиш мақсадида кўшимча циркуляция контуридан фойдаланилади.

Кўп поғонали вакуум — кристаллизатор. Саноатда кўп миқдордаги кристаллар олиш учун кўп поғонали кристаллизаторлар ишлатилади. Бунда бир неча аппарат кетма-кет уланиб, вакуумнинг миқдори аппаратлар сонига қараб аста-секин ошиб боради (20.7-расм). Ҳар қайси аппарат учун иккиламчи бугларни конденсациялашга алоҳида юзали конденсаторлар ўрнатилади. Конденсаторлар совитувчи сувнинг оқим йўналишига қараб кетма-кет уланади. Иссиқ қуйилтирилган эритма узлуксиз равишда биринчи аппаратга берилиб, қисман буглатилади ва вакуум ҳисобига совитилади. Расмда вакуум ҳосил қилиш қурилмаси кўрсатилмаган. Бирмунча совитиш натижасида кристаллар ҳосил бўлган тўйинган эритма, кейинги аппаратларда кўпроқ вакуум бўлгани учун, уларга ўз-ўзидан оқиб тушади.



20.7-расм. Кўп поғонали вакуум-кристаллизатор:

1 — иссиқ қуйилтирилган эритманинг кириши; 2 — суспензиянинг бир поғонадан иккинчисига ўтиши; 3 — маҳсулотнинг чиқиши; 4 — аппарат (поғона); 5 — иккиламчи буг; 6 — конденсат; 7 — юзали конденсатор; 8, 9 — совитувчи суюқликнинг кириши ва чиқиши.

Кристалл маҳсулотлари охириги аппаратдан барометрик труба ёрдамида тортиб олинади.

20.7- расмда кўрсатилган кўп погонали вакуум — кристаллизатор адиабатик буглаткичларга ўхшаб ишлайди. Погоналар сони 15 та гача бўлади, ҳар бир поғонадаги температуралар фарқи 4—5°C, кристалларнинг ўлчами эса 0,2—0,25 мм.

20.4- §. КРИСТАЛЛИЗАТОРЛАРНИ ҲИСОБЛАШ

Кристаллизаторнинг материал баланси. Бунинг учун қуйидаги катталикларни қабул қиламиз: G_6 — дастлабки эритманинг миқдори, кг; $G_{кр}$ — кристалларнинг миқдори, кг; G_k — қолдиқ эритманинг миқдори, кг; W — бугланиш пайтидаги ажралган эритувчининг миқдори, кг.

Даврий ишлайдиган кристаллизаторлар учун процесснинг охирида материал баланс тенгламаси қуйидагича ёзилади:

$$G_6 = G_k + G_{кр} + W \quad (20.8)$$

Кристалланаётган модданинг таркибини массавий улушларда қабул қиламиз: B_6 — дастлабки эритмада; B_k — қолдиқ эритмада; $B_{кр}$ — кристалларда.

Агар модда сувсиз шаклда кристалланаётган бўлса, бунда $B_{кр}=1$. Кристалланиш процессида кристаллогидрат ҳосил бўлса (яъни кристалларнинг таркибига эритувчининг молекулалари ҳам кириб жойлашса), у ҳолатда:

$$B_{кр} = \frac{M}{M_{кр}} \quad (20.9)$$

бу ерда M — кристалланаётган модданинг молекуляр массаси; $M_{кр}$ — кристаллогидратнинг молекуляр массаси.

Сувсиз кристалланаётган модда учун материал баланс тенгламасини бошқа кўринишда ҳам ёзиш мумкин:

$$G_6 B_6 = G_k B_k + G_{кр} B_{кр} \quad (20.10)$$

Эритувчининг бир қисми буглатилмайдиган кристаллизаторлар учун материал баланс тенгламаси тузилганда, (20.8) тенгламадаги $W = 0$. Бундай шароитда, агар G_6 , B_6 , B_k ва $B_{кр}$ лар маълум бўлса, G_k ва $G_{кр}$ ларнинг қийматлари топилиши мумкин. Бунинг учун (20.8) ва (20.10) тенгламалар ечилиши зарур.

Агар эритувчининг бир қисми ажратиб олиниши лозим бўлганда, аввало бугланиши керак бўлган эритувчининг миқдори W қабул қилинади. Эритувчининг бир қисми ажратилгандан сўнг

эритмадаги кристалланаётган компонентнинг охирги концентрацияси B_0 маълум бўлганда, W нинг микдорини қуйидаги тенглама орқали аниқласа бўлади:

$$W = G_0 \left(1 - \frac{B_0}{B_{кр}} \right) \quad (20.11)$$

Кристаллизаторнинг иссиқлик баланси. Эритма совитиладиган ва эритувчининг бир қисми буғланадиган кристалланиш процесси учун иссиқлик балансини тузамиз.

Иссиқликнинг кириши (Bm)

Дастлабки эритма билан
 $G_0 c_0 t_0$

бу ерда c_0 — бошланғич эритманинг иссиқлик сифими, Ж/кг·К; t_0 — унинг температураси, °С

Кристалланиш пайтида ажралади $G_{кр} q_{кр}$

бу ерда $q_{кр}$ — кристалланиш иссиқлиги, Ж/кг.

Иссиқликнинг сарфи (Bm)

Қолдик эритма билан
 $G_k c_k t_k$

бу ерда c_k — қолдик эритманинг иссиқлик сифими, $\frac{Ж}{кг \cdot К}$; t_k — унинг температураси, °С

Кристалл модда билан
 $G_{кр} c_{кр} t_{кр}$

бу ерда $c_{кр}$ — кристалларнинг иссиқлик сифими, $\frac{Ж}{кг \cdot К}$; $t_{кр}$ —

Буғланган эритма билан Wi ,

кристалларнинг температураси, қолдик эритманинг температурасига тенг ($t_{кр} = t_k$).

Совитувчи агент билан
 $G_c c_c (t_0 - t_0)$,

бу ерда i — эритувчи буғларнинг энтальпияси, Ж/кг.

бу ерда G_c — совитувчи агентнинг микдори, кг/с; c_c — совитувчи агентнинг иссиқлик сифими, $\frac{Ж}{кг \cdot К}$; t_0 ва t_0 — совитувчи агентнинг бошланғич ва охирги температуралари, °С.

Атроф-мухитга йўқолиши $Q_{\text{н}}$

Иссиқликнинг киришини ва унинг сарфини бир-бирига тенглаб, қуйидаги иссиқлик баланси тенгламасини ёзамиз:

$$G_6 c_6 t_6 + G_{кр} q_{кр} = G_k c_k t_k + G_{кр} c_{кр} t_{кр} + W_i + G_c c_c (t_0 - t_6) + Q_{я} \quad (20.12)$$

Ушбу тенглама ёрдамида буғланиш йўли ажратиб олинadиган эритувчининг миқдори W (кг/с) ёки эритманинг температурасини тегишли қийматгача совиштиш учун зарур бўлган совитувчи агентнинг миқдори G_c (кг/с) аниқланади.

Кристаллизаторнинг иссиқлик алмасиниш юзалари 11-бобда келтирилган тенгламалар асосида топилади. Сўнгра кристаллизаторнинг асосий ўлчамлари (диаметри, баландлиги, ҳажми) аниқланади.

ТАҚРОРЛАШ ВА МУСТАҚИЛ ИШЛАШ УЧУН САВОЛЛАР

- 20.1. Кристалланиш жараёнининг моҳияти ва унинг саноатдаги роли. Кристалланиш ва эритиш жараёнлари ўртасида қандай умумийлик ва фарқ бор?
- 20.2. Эрувчанлик қандай ўлчов бирликларида ўлчанади? Эрувчанлик ва температура ўртасида қандай боғлиқлик мавжуд?
- 20.3. Кристалланишнинг тезлиги қайси омилларга боғлиқ бўлади? Кристалланиш марказларининг пайдо бўлиши ва ўсиши учун қандай шарт-шароитлар яратилиши зарур?
- 20.4. Кристалланиш жараёни неча босқичдан иборат? Бу босқичлардаги модда алмасинишини тенгламалар орқали ифодалаш мумкинми?
- 20.5. Кристалланиш жараёнини қандай қилиб тезлаштириш мумкин?
- 20.6. Кристаллизаторларнинг турлари. Саноатда қайси кристаллизатор энг кўп тарқалган?
- 20.7. Вакуум-кристаллизаторларнинг тузилиши. Кристалланиш жараёнида вакуумдан фойдаланиш қандай афзаллик яратади?
- 20.8. Кристаллизаторларни ҳисоблашдан асосий мақсад нимадан иборат? Бундай аппаратларнинг материал ва иссиқлик баланслари қандай тузилади?

БАЪЗИ ТЕРМИНЛАРНИНГ ТАЪРИФИ

Абсорбер (лат.) — абсорбция жараёни амалга ошириладиган қурилманинг асосий аппарати.

Абсорбция (лат.) — газ ёки буг аралашмасидаги моддаларнинг суюқликка ютилиши. Абсорбция жараёни ютгич (абсорбент)нинг бутун ҳажми бўйича юз беради.

Автоклав (франц.) — қиздириб ва атмосфера босимидан юқори босим остида турли жараёнлар ўтказиладиган аппарат.

Агрегат (лат.) — машинанинг тўла ўзаро алмашинадиган ва технологик жараёнда маълум вазифани бажарадигани йириклашган, унификацияланган элементи ёки биргаликда ишлайдиган бир қанча машиналарнинг механик бирикмаси.

Адсорбентлар (лат.) — юқори даражада ривожланган сиртида ютилиш жараёни ўтадиган синтетик ва табиий жисмлар (актив кўмир, силикагель, алюмогель, табиий актив лойлар).

Адсорбер (лат.) — адсорбция жараёни ўтадиган қурилманинг асосий аппарати.

Адсорбция (лат.) — газ ёки суюқлик аралашмасидаги моддаларнинг қаттиқ жисм сиртига ютилиши.

Аппарат (лат.) — асбоб, техник қурилма, мослама.

Десорбция (лат.) — ютилган моддаларни адсорбент, ионит сиртидан ёки абсорбент ҳажмидан чиқариб ташлаш. Сорбцияга тескари жараён.

Дистилляция (лат.) — кўп компонентли суюқ аралашмаларни қисман буглатиш ва ҳосил бўлган бугни конденсациялаш йўли билан уларни таркибан фарқ қилувчи фракцияларга ажратиш.

Диффузия (лат.) — муҳит зарраларининг ҳаракати; модданинг кўчишига ва муҳитда муайян хилдаги зарралар концентрацияларининг тенглашиши ёки улар концентрацияларининг тенг тақсимланишига сабаб бўлади. Муҳитда макроскопик ҳаракат (масалан, конвекция) бўлмаганда молекулалар (атомлар) диффузияси уларнинг иссиқлик ҳаракатига боғлиқ бўлади; бундай диффузия молекуляр диффузия деб юритилади. Муҳитда темпера-

тура, электр майдонлари ва шу кабилар доимо ўзгариб турганда диффузия концентрацияларнинг тегишли градиент бўйича мувозанатли тақсимланишига олиб келади (термодиффузия, электродиффузия ва бошқалар).

Конвекция (лат.) — мухит (газ, суюқлик) макроскопик қисмининг силжиши; масса, иссиқлик ва бошқа физик миқдорларнинг кўчишига сабаб бўлади. Конвекция мухитнинг ҳар хил жинслиги (температура ва зичлик градиентлари) сабабли юзага келувчи табиий (эркин) ва мухитга ташқи таъсир (насос, вентилятор ва бошқалар) бўлгандаги мажбурий турларга бўлинади.

Конденсация (лат.) — моддаларнинг газсимон ҳолатдан суюқ ёки қаттиқ ҳолатга ўтиши.

Конструкция (лат.) — бирор қурилма, механизм ва бошқа қисмларнинг тузилиши, жойлашиш тартиби, таркиби.

Контакт (лат.) — турли ҳолатдаги жисмларнинг бир-бирига туташуви сирти, жойи, зонаси.

Концентрация (лат.) — эритма, аралашма, қотишма таркибидеги, унинг массаси (ёки ҳажми) бирлигидаги модда миқдори.

Коррозия (лат.) — қаттиқ жисмларнинг ўз-ўзидан емирилиши; жисм сиртида унинг ташқи мухит билан ўзаро таъсири туфайли авж олувчи кимёвий ва электркимёвий жараёнлардан вужудга келади.

Корпус (лат.) — машина, механизм, асбоб, аппаратларнинг бошқа деталлар монтаж қилинадиган асосий қисми.

Кристаллизация (юнон.) — буглар, эритмалар, эриган металллар, бошқа кристалл ёки аморф ҳолатдаги моддалардан кристалл ҳосил бўлиш жараёни. Кристаллизация бирор чегаравий шароитда, масалан, суюқликнинг ўта совийи ёки бугнинг ўта тўйиниши ҳолатига етганида бошланади.

Машина (фр.) — энергия, материаллар ёки информацияни ўзгартириш мақсадида механик ҳаракат бажарувчи қурилма. Кимёвий технологияда — одатда материал (ёки ишлов бериладиган нарса)нинг шакли, хоссаси, ҳолати, вазиятини ўзгартирадиган қурилма.

Процесс (лат.) — ҳодисаларнинг изчил алмашилиб туриши, бирор нарсанинг тараққиёт ҳолати, жараён.

Рафинация (франц.) — озиқ-овқат маҳсулотлари (спирт, ўсимлик мойлари ва бошқалар)ни аралашмалардан тозалаш. Рафинациянинг гидратация, кислота билан ишлаш, ишқорлар билан нейтраллаш, дезодорация ва бошқа усуллари бор. Нодир металлларни тозалаш аффинаж деб аталади.

Реактор (лат.) — кимёвий реакцияларни ўтказиладиган аппаратлар (қурилмалар). Саноатда колонна, камера, автоклав ва бошқа номлар билан аталади.

Сорбентлар (лат.) — газ, буг ва эриган моддаларни ютадиган қаттиқ ёки суюқ моддалар. Газ ва бугни бутун ҳажмича ютувчи суюқ сорбентлар абсорбентлар дейилади. Ютилаётган газ, буг ёки

эриган моддаларни юзасига тўплайдиган қаттиқ сорбентлар адсорбентлар дейилади. Ион алмашинувчи смолалар (ионитлар) сорбентларнинг алоҳида гуруҳига мансуб.

Сорбция (лат.) — газ, буғ ёки эриган моддаларнинг қаттиқ жисм ёки суюқликда ютилиши. Сорбциянинг абсорбция, адсорбция, хемосорбция, ион алмашинувчи сорбция, капилляр конденсация турлари мавжуд. Сорбцион жараёнлар саноатда кимёвий маҳсулотлар, газлар ва бошқаларни тозалашда кенг қўлланилади.

Стандарт (инг.) — норма, андоза, намуна, ўлчам. Кенг маънода бошқа объект (маҳсулот)ларни таққослаш учун дастлабки объект деб қабул қилинган ўзига ўхшаш намуна, эталон, модель. Стандарт бажарилиши лозим бўлган бир қанча шартлардан иборат ҳужжат ҳолида, катталиклар бирликлари ёки физик константалар ҳолида ёки таққослаш учун бирон предмет ҳолида бўлиши мумкин.

Технология (юнон.) — ишлаб чиқариш жараёнида тайёр маҳсулот олиш учун ишлатиладиган хом ашё, материал ёки ярим фабрикатларнинг ҳолати, хоссаси ва шакллари ўзгартириш, уларга ишлов бериш, тайёрлаш услублари мажмуи; хом ашё, материал ва ярим фабрикатларга мос ишлаб чиқариш қуроллари таъсир этиш усуллари ҳақидаги фан.

Фаза (юнон.) — ажратиш сиртлари билан чегараланган ва ташқи куч майдони бўлмаганда ўзининг барча нуқталарида бир хил физик хоссалари билан характерланадиган гетероген термодинамик системанинг барча қисмлари мажмуи. Масалан, газларнинг аралашмаси ёки эритма битта фазадан, муз — сув — сув буғи системаси учта фазадан иборат.

Экстракция (лат.) — қаттиқ ёки суюқ аралашмани ажратиш усули; бунда уларга компонентлари бир хилда эримайдиган ҳар хил эритувчилар билан ишлов берилади. Одатда, экстракция жараёни диффузион аппаратлар (экстракторлар)да сувда эримайдиган органик эритувчилар (экстрагентлар) ёрдамида амалга оширилади. Экстракцияга тескари жараён — реэкстракциялаш.

Эффузия (лат.) — газларнинг кўндаланг кесим юзи кичик бўлган тирқишдан секин сизиб чиқиши.

ТАВСИЯ ЭТИЛГАН АДАБИЁТЛАР РЎЙХАТИ

- А. Г. Касаткин.* Основные процессы и аппараты химической технологии. М.: Химия, 1973.
- В. Б. Коган.* Теоретические основы типовых процессов химической технологии. Л.: Химия, 1977.
- Н. И. Гельперин.* Основные процессы и аппараты химической технологии. М.: Химия, 1981.
- В. Н. Стабников, В. М. Лысянский, В. Д. Попов.* Процессы и аппараты пищевых производств. М.: Агропромиздат, 1985.
- З. Салимов, И. Тўйчиев.* Химиявий технология процесслари ва аппаратлари. Т.: Ўқитувчи, 1987.
- Л. М. Батунер.* Процессы и аппараты органического синтеза и биохимической технологии. Методы расчета. Л.: Химия, 1966.
- А. В. Лыков, Ю. А. Михайлов.* Теория тепло- и массопереноса. М.—Л.: Госэнергоиздат, 1963.
- Р. Берд, В. Стюарт, Е. Лейтфут.* Явления переноса. Перевод с английского. М.: Химия, 1974.
- З. Салимов.* Интенсификация технологических процессов производства растительных масел. Т.: «Ўзбекистон», 1981.
- З. Салимов, О. Б. Ерофеева.* Интенсификация технологических процессов химических и пищевых производств. Т.: «Ўзбекистон», 1984.
- К. Ф. Павлов, П. Г. Романков.* Примеры и задачи по курсу процессов и аппаратов химической технологии. Л.: Химия, 1987.
- А. П. Цыганков, В. Н. Сенин.* Циклические процессы в химической технологии. Основы безотходных производств. М.: Химия, 1988.
- В. И. Левш, З. Салимов.* Очистка газовых выбросов в турбулизированных аппаратах с газожидкостным слоем. Т.: Фан, 1988.
- В. П. Исаченко, В. А. Осипова, А. С. Сукомел.* Теплопередача. М.: Энергия, 1975.
- П. Г. Романков, В. Ф. Фролов.* Теплообменные процессы химической технологии. Л.: Химия, 1982.
- Интенсификация теплообмена. Тематический сборник под редакцией *А. А. Жукаускаса* и *Э. К. Калинина*. Вильнюс: Мокслас, 1988.
- В. В. Кафаров.* Основы массопередачи. М.: Высшая школа, 1979.
- И. М. Аношин.* Теоретические основы массообменных процессов пищевых производств. М.: Пищевая промышленность, 1970.
- П. Г. Романков, В. Ф. Фролов.* Массообменные процессы химической технологии (системы с дисперсной твердой фазой). Л.: Химия, 1990.

- Н. В. Чураев.* Физико — химия процессов массопереноса в пористых телах. М.: Химия, 1990.
- Б. Н. Бронштейн, В. В. Щеголев.* Гидродинамика, массо - и теплообмен в колонных препаратах. Л.: Химия, 1988.
- В. М. Рамм.* Абсорбция газов. М.: Химия, 1978.
- И. А. Александров.* Ректификационные и абсорбционные аппараты. М.: Химия, 1978.
- Б. И. Броунштейн, А. С. Железняк.* Физико-химические основы жидкостной экстракции. М.— Л.: Химия, 1966.
- В. Д. Лукин, А. В. Новосельский.* Циклические адсорбционные процессы (теория и расчет). Л.: Химия, 1989.
- З. Салимов, В. В. Батаев.* Повышение эффективности адсорбционной очистки газовых выбросов. Т.: Фан, 1992.
- А. В. Лыков.* Теория сушки. М.: Энергия, 1968.
- А. С. Гинзбург.* Основы теории и техники сушки пищевых продуктов. М.: Пищевая промышленность, 1973.
- В. И. Муштаев, В. М. Улянов.* Сушка дисперсных материалов. М.: Химия, 1988.
- Л. Н. Матусевич.* Кристаллизация из растворов в химической промышленности. М.: Химия, 1968.
- Г. А. Аксельруд, В. М. Лысянский.* Экстрагирование (система твердое тело — жидкость). Л.: Химия, 1974.
- И. Н. Белоглазов.* Твердофазные экстракторы (инженерные методы расчета). Л.: Химия, 1985.
- Колонные аппараты. Каталог. М.: ЦИНТИхимнефтемаш, 1978.
- Н. Е. Федоров.* Методы расчетов процессов и аппаратов пищевых производств. М.: Пищевая промышленность, 1966.
- Основные процессы и аппараты химической технологии. Пособие по проектированию. Под редакцией Ю. И. Дытнерского. М.: Химия, 1983.
- М. Н. Кувшинский, А. П. Соболева.* Курсовое проектирование по предмету «Процессы и аппараты химической промышленности» М.: Высшая школа, 1982.
- П. Г. Романков, М. И. Курочкина.* Расчетные диаграммы и номограммы по курсу «Процессы и аппараты химической промышленности». Л.: Химия, 1985.
- Проектирование процессов и аппаратов пищевых производств. Под редакцией В. Н. Стабникова. Киев, Вища школа, 1982.
- И. Л. Иоффе.* Проектирование процессов и аппаратов химической технологии. Л.: Химия, 1991.
- А. В. Лыков.* Теплообмен. Справочник. М.: Энергия, 1972.

МУНДАРИЖА

Сўз боши	3
Модда алмашиниш жараёнлари	
13- боб. Модда ўтказиш асослари	4
13.1- §. Умумий тушунчалар	4
13.2- §. Фазалар таркибининг ифодаланиши	5
13.3- §. Мувозанат коидалари	6
13.4- §. Модда тарқалишининг асосий турлари	10
13.5- §. Оқимда модда тарқалишининг дифференциал тенгламаси	16
13.6- §. Модда ўтказиш жараёни	18
13.7- §. Модда алмашинишнинг назарий моделлари	22
13.8- §. Модда алмашиниш жараёнларининг ўхшашлиги	25
13.9- §. Модда ўтказишнинг ҳаракатлантирувчи кучи	28
13.10- §. Қаттиқ фазали системаларда модда ўтказиш жараёни	33
13.11- §. Модда ўтказиш жараёнларини тезлатиш	36
13.12- §. Модда алмашиниш қурилмаларининг асосий ўлчамларини аниқлаш	38
14- боб. Абсорбция	43
14.1- §. Умумий тушунчалар	43
14.2- §. Фазалар ўртасидаги мувозанат	44
14.3- §. Суюқ ютувчининг сарфи	47
14.4- §. Абсорбция жараёнининг тезлиги	48
14.5- §. Абсорбция қурилмаларининг схемаси	50
14.6- §. Абсорберларнинг тузилиши	52
14.7- §. Истикболли модда алмашиниш қурилмалари	73
14.8- §. Абсорберларни ҳисоблаш	76
14.9- §. Десорбция	79
15- боб. Суюқликларни ҳайдаш	81
15.1- §. Умумий тушунчалар	81
15.2- §. Суюқлик-буг системасининг хоссалари	82
15.3- §. Оддий ҳайдаш	86
15.4- §. Бинар аралашмаларни ректификация қилиш	89
15.5- §. Ректификацион колоннанинг моддий баланси	93
15.6- §. Иш чизиқларини у — х диаграммада тасвирлаш	95
15.7- §. Флегма сони	97
15.8- §. Ректификацион колоннанинг иссиқлик баланси	99
15.9- §. Кўп компонентли аралашмаларни ректификлаш	100
15.10- §. Ҳайдашнинг махсус усуллари	102
15.11- §. Ректификацион колонналарнинг тузилиши	107

16- боб. Суюқликларни экстракциялаш	110
16.1- §. Умумий тушунчалар	110
16.2- §. Экстрагентларни танлаш	111
16.3- §. Суюқлик-суюқлик системаларининг мувозанати	112
16.4- §. Экстракциялашнинг асосий усуллари	115
16.5- §. Экстракциялаш жараёнининг тезлиги	118
16.6- §. Экстракторларнинг тузилиши	120
16.7- §. Экстракциялаш аппаратларини ҳисоблаш	129
17- боб. Адсорбция	133
17.1- §. Умумий тушунчалар	133
17.2- §. Адсорбентларни танлаш	134
17.3- §. Адсорбция жараёнининг мувозанати	137
17.4- §. Адсорбциянинг кинетикаси	140
17.5- §. Десорбция	141
17.6- §. Адсорберларнинг турлари	142
17.7- §. Адсорберларни ҳисоблаш	150
18- боб. Қуритиш	154
18.1- §. Умумий тушунчалар	154
18.2- §. Нам ҳавонинг асосий хоссалари	155
18.3- §. Нам ҳавонинг ҳолат диаграммаси	157
18.4- §. Қуритиш жараёнининг мувозанати	160
18.5- §. Қуритиш жараёнининг тезлиги	162
18.6- §. Қуритиш аппаратларининг ҳисоби	169
18.7- §. Қуритиш жараёнларининг вариантлари	174
18.8- §. Қуритиш аппаратларининг тузилиши	176
18.9- §. Қуриткичларнинг махсус турлари	192
18.10- §. Қуритиш қурилмаларини автоматлаштирилган танлаш	195
Такрорлаш ва мустақил ишлаш учун саволлар	198
19- боб. Қаттиқ материалларни экстракциялаш ва эритиш	199
19.1- §. Умумий тушунчалар	199
19.2- §. Қаттиқ ва суюқ фазаларнинг ўзаро таъсирлашиш усуллари	200
19.3- §. Экстракциялаш ва эритиш жараёнларининг тезлиги	202
19.4- §. Экстракциялаш аппаратларининг тузилиши	206
19.5- §. Экстракторларни ҳисоблаш	210
19.6- §. Экстракциялаш жараёнларини тезлаштириш	213
Такрорлаш ва мустақил ишлаш учун саволлар	217
20- боб. Кристалланиш	218
20.1- §. Умумий тушунча	218
20.2- §. Кристалланиш жараёнининг назарияси	219
20.3- §. Кристаллизаторларнинг тузилиши	224
20.4- §. Кристаллизаторларни ҳисоблаш	228
Такрорлаш ва мустақил ишлаш учун саволлар	230
Баъзи терминларнинг таърифи	231

Зокиржон Салимов

**ОСНОВНЫЕ ПРОЦЕССЫ
И АППАРАТЫ
ХИМИЧЕСКОЙ ТЕХНОЛОГИИ**

На узбекском языке

Издательство «Ўзбекистон» — 1995,
700129, Ташкент, Навои, 30

Кичик мухаррир Ш. Соибназарова
Бадий мухаррир И. Кученкова
Техник мухаррир С. Собирова
Мусаххих М. Йўлдошева

Теришга берилди 16.12.94. Босишга рухсат этилди 15.06.95. Бичими 60×90¹/16. «Литературная» гарнитурда юкори босма усулида босилди. Шартли бос. т. 15,0. Нашр т. 15,22. 6000 нусхада чоп этилди. Буюртма № 594. Бахоси шартнома асосида.

«Ўзбекистон» нашриёти, 700129, Тошкент, Навоий кўчаси, 30. Нашр. № 33—94.

Ўзбекистон Республикаси Давлат кўмитаси ижарадаги Тошкент матбаа комбинатида босилди. 700129, Тошкент, Навоий, 30.

Салимов З.

С26 Кимёвий технологиянинг асосий жараёнлари ва қурил-
малари. Т.2. Модда алмашиниш жараёнлари: Олий ўқув
юртлари учун дарслик.— Т.: Ўзбекистон, 1995.— 238 б.:
расм.

ISBN 5-640-01925-5

Ушбу дарсликда кимё ва озик-овқат технологиясининг умумий
назарий асослари билан танишилади. Китобда механик, гидромеханик,
иссиқлик ва модда алмашиниш жараёнларининг назарий ва амалий
томонлари, энг муҳим қурилмаларнинг тузилиши ва уларни ҳисоблаш
усуллари баён этилган.

Экология, модда ва энергияни тежаш, фан ва техника ютуқлари асосида
яратилган янги жараёнлар ва қурилмаларни ёритиш масалаларига алоҳида
аҳамият берилган. Шу билан бирга, технологик жараёнларни замонавий
усуллар билан тезлатиш ва муқобил бошқариш йўллари ҳам кўрсатилган.

Дарслик олий техника билимгоҳларининг «Кимёвий ва озик-овқат
технологияси» ихтисослиги бўйича таълим оладиган студентларга мўлжал-
ланган бўлиб, ундан аспирантлар, илмий ва инженер-техник ходимлар ҳам
фойдаланиши мумкин.

35.11я73

№ 460—95

Алишер Навоий номидаги
Ўзбекистон Республикасининг
Давлат кутубхонаси

2802000000—85
С $\frac{\quad}{\quad}$ 95
M351(04)95

УЗБЕНИСТАН