

Г.Я. СОДИҚОВА

# ЧИЗМА ГЕОМЕТРИЯ ВА МУҲАНДИСЛИК ГРАФИКАСИ

*Ўзбекистон Республикаси Олий ва ўрта махсус таълим  
вазирлиги олий ўқув юртлари талабалари учун ўқув  
қўлланма сифатида тавсия этган*

## Тақризчилар:

профессор Ш. К. МУРОДОВ,  
катта ўқитувчи Н. АҲМЕДОВА

Муҳаррир Т. НАЗАРОВ

Ўқув қўлланмапинг асосий мақсади проекциялаш усуллари, нуқтанинг эпюрасини яшаш, тўғри чизиқ, унинг хоссаларини ўрганиш, текистикларнинг ўзаро вазиятлари, эпюрни қайта қуриш усуллари, сиртларнинг текистиклар билан кесишуви, сиртларнинг ўзаро кесишуви, чизма асбобларидан фойдаланиш, циркуль ва лекало эгри чизиқларини қуриш, проекцион чизма ва машинасозлик чизмаларига оид масалаларни мустақил ўрганишга қаратилган.

Ўқув қўлланма В 527 700, В 529 900, В 523 000, В 523 200, В 620 900, В 621 000, В 850 100 шифрли кимё-биотехнология, озиқ-овқат ва енгил саноат технологиялари бакалаврларини тайёрлаш учун мўлжалланган.

ISBN 5-640-03 180-8

С  $\frac{2004020000 - 90}{M351(04)2003}$  2003

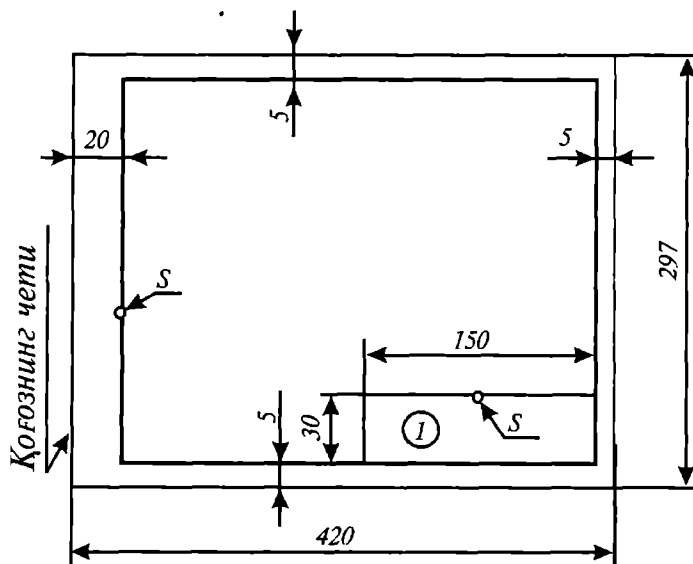
## КИРИШ

Техникага доир билимларни муваффақият билан эгаллашнинг зарур шартларидан бири график саводхонлик, яъни чизмаларни ўқий ва бажара билишдир. Шу боис мутахассисдан чизма геометрия, проекцион чизмачилик, машина-созлик чизмачилиги фанларини мукамал эгаллаш талаб этилади.

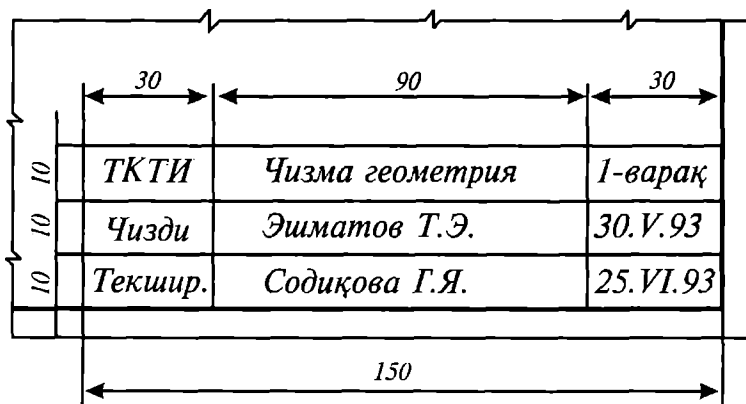
Чизма геометрия ва чизмачиликни ўрганиш техникавий чизмаларни тузиш ва ўқишга имкон берадиган билим ва малакалар орттириш, шунингдек, фазовий тасаввурни ривожлантириш учун зарурдир. Чизмаларни туза билиш ва ўқий олиш, тасвирлар яшаш методини, турли позицион ва метрик масалалар ечишни ва чизма геометрияда ҳамда техникавий чизмачиликда қабул қилинган бир қатор шартлиликларни билишга асосланадиган фазовий тасаввур деганда, инсоннинг айрим буюмлар шакли, ўлчамлари, пропорцияси, ранги, сиртнинг фактураси ва турли буюмларнинг, жумладан машиналарнинг айрим сифатларини фикран кўз олдига келтириш хусусияти тушунилади.

Проекциялаш методи деб аталадиган тасвирлар яшаш методи чизма геометрия, чизмачилик учун умумийдир. Чизма геометрияда бу методнинг назарий асослари ўрганилса, чизмачиликда амалда қўлланилиши ўрганилади. «Чизмачилик» ва «Машинасозлик чизмачилиги» курсида чизмалар яшаш ва уларни бажариш йўлларининг чизма геометрияда фойдаланиладиган қоидалари ўрганилади.

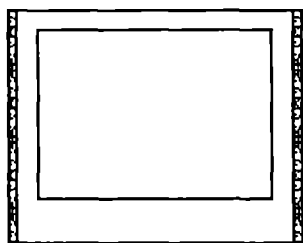
Сиртдан ўқувчи талабанинг асосий иш услуги материални дарсликдан, ўқув қўлланмалардан, шунингдек ЕСКДнинг тегишли ГОСТ ларидан фойдаланиб, мустақил ўрганишдир (ЕСКД — Конструкторлик ҳужжатларининг ягона системаси Давлат стандартлари 1981 йилнинг 1 январидан жорий қилинган). Ушбу стандартлар 1, 2-сон ўзгаришлар билан 1980 йил август, 1981 йил сентябр ойида тасдиқлан-



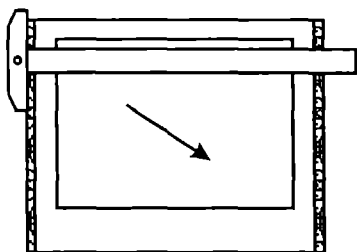
1-шакл



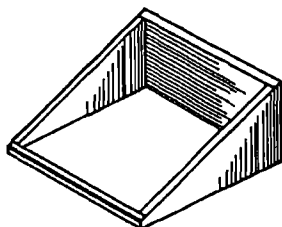
2-шакл



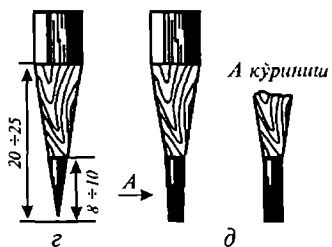
а



б

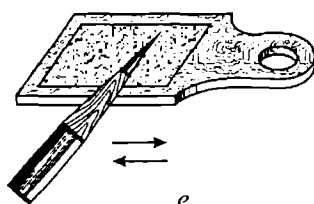


в

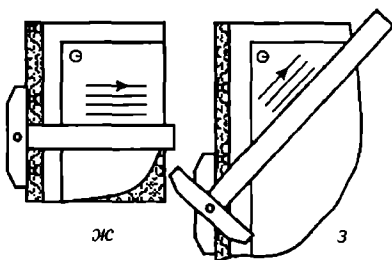


г

д

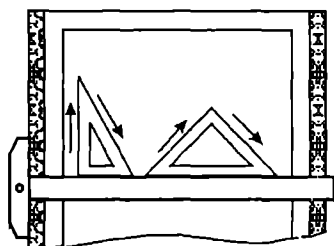


е

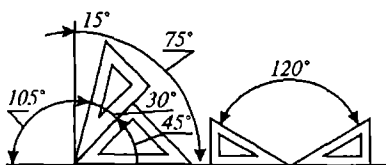


ж

з



и



к

3-шакл

ган (ИУС № 10—80) бўлиб, 1988 йил сентябр ойида қайта чоп этилган.

Талабалар «Чизма геометрия» фанидан назорат ишларининг графика қисмини тегишли чизмачилик қоғозида А3 форматида бажарадилар. Назорат топшириқларининг ҳамма чизмаларида (ўқилишига қараб) ўнг томондаги пастки бурчакка асосий ёзув (1, 2- шакл) жойлаштирилади. Бу ерда 1. Асосий ёзув, S — асосий қални чизиқ (қалинлиги 0,6 — 1,4 мм). Назорат ишида ҳар бир талаба алоҳида ўз вариантини бажариши шарт. Вариант қуйидагича аниқланади: талабанинг ўқув шифрининг охириги 2 та рақамининг йиғиндиси олинади. Масалан: талабанинг ўқув шифри 2990061 бўлса,  $(6 + 1 = 7)$  у 7 вариантни бажаради. Ҳамма назорат ишига кирувчи эпюралар А3 форматли (297 × 420 мм) чизма қоғозда бажарилади. Назорат ишидаги ҳар бир масалага қисқача тушунтириш хати илова қилинади. Тушунтириш хати А4 форматда оддий қоғозда ёзилиши ва чизма четига ёпиштириб қўйилиши керак. Тушунтириш хатида чизмада бажарилган барча яшашлар қисқача асосланган бўлиши лозим. Шундагина ўқитувчи талабанинг айна мавзуга оид назарий масалаларини қанчалик билиши, ўз фикрини қанчалик аниқ ифода қила олиши ва атамаларни қанчалик тўғри ишлатганлиги ҳақида бирор хулосага кела олади.

# ЧИЗМАЛАРНИ БАЖАРИШДА ИШЛАТИЛАДИГАН АСБОБ, МОСЛАМА ВА МАТЕРИАЛЛАР

Назорат ишларини бажаришга зарур бўлган асослар (3-шакл): чизма тахтаси 345×545 мм (ёки бундан каттароқ мослама); рейсшина, гўния (тахта ёки пластмассадан ишланган), бурчаклари 45°×45°×90° ва 30°×60°×90° ва катетларининг узунлиги 120—200 мм; тўғри чизғич узунлиги 250—300 мм; лекалолар тўплами; транспортир; готовальня № 10, № 13 ёки № 14; чизма қаламлари 2Т, Т, ТМ, ёки Н, НВ, НФ (қаламларнинг графитини очиш намунаси 3-д шаклда, келтирилган); кнопкалар; юмшоқ ўчирғич, қалам чахлаш учун қумқоғоз (3-е шакл).

## ЧИЗМА ГЕОМЕТРИЯДАН БАЖАРИЛАДИГАН НАЗОРАТ ИШЛАРИДА УЧРАЙДИГАН МАСАЛАЛАРНИ ЕЧИШ НАМУНАСИ

1 - м а с а л а.  $ABC$  ва  $EDF$  учбурчакларнинг кесишиш чизгини ясаш ва уларнинг проекцияларида кўринар-кўринмас қисмларини кўрсатиш.  $ABC$  учбурчакнинг ҳақиқий катталигини аниқлаш. Нуқталарнинг координаталари вариант бўйича 1-жадвалдан олинади. 1-топшириқнинг бажарилиш намунаси 12-шаклда кўрсатилган.

1-масалани ечиш учун қуйидагиларни бажарамиз:

A3 формат қоғозининг чап ярмида координаталар ўқи олиниб, унда берилган нуқталар ( $A$ ,  $B$ ,  $C$ ,  $D$ ,  $E$ ,  $F$ )нинг проекциялари ясалди. Уларнинг координаталари 1-жадвалдан вариант бўйича олинади.

Берилган координаталари бўйича нуқтанинг проекцияларини ясаш. Масалан  $A$  (50, 20, 30) берилган бўлсин.

$X_A = 50$  мм —  $A$  нуқтанинг  $\Pi_3$  — профиль проекциялар текислигидан узоқлиги.

$Y_A = 20$  мм —  $A$  нуқтанинг  $\Pi_2$  — фронтал проекциялар текислигидан узоқлиги.

$Z_A = 30$  мм —  $A$  нуқтанинг  $\Pi_1$  — горизонтал проекциялар текислигидан узоқлиги 4-шаклда кўрсатилган.

Агар  $\Pi_3$  — текисликни  $OZ$  ўқи атрофида,  $\Pi_1$  — текисликни  $OX$  ўқи атрофида,  $\Pi_2$  — текислик билан жипслашгунча айлантирсак, 5-шаклдаги чизма ҳосил бўлади. Уни  $A$  нуқтанинг эпюри ёки ортогонал проекциялари дейилади.

Шу тартибда координаталари бўйича  $A, B, C, D, E, F$  нуқталарининг проекциялари ясалди. Нуқталарнинг проекцияларини ясаб бўлгач, учбурчакларнинг тегишли нуқталарининг бир номли проекциялари ингичка чизиқларда бирлаштирилиб, уларнинг проекциялари ясалди. Яъни  $ABC$  учбурчаги учун  $A_1B_1C_1, A_2B_2C_2, DEF$  учбурчаги учун  $D_1E_1F_1, D_2E_2F_2$  (6-шакл).

$ABC$  ва  $EDF$  учбурчакларнинг кесишиш чизигини яшаш учун бирор учбурчакнинг икки томонини иккинчи учбурчак билан учрашган нуқталарини топиб, бу нуқталар орқали тўғри чизиқ ўтказиш кифоя.

Бунинг учун берилган  $AB$  тўғри чизиқни умумий вазиятдаги текислик билан учрашган нуқтасини топишни кўриб чиқамиз (7-шакл).

Берилган  $AB$  тўғри чизиқ орқали ўтказилган  $\Sigma$  текислик, берилган  $P$  ( $\triangle EDF$ ) текислиги билан кесишиб,  $MN$  чизигини ҳосил қилади ва бу чизиқ берилган  $AB$  чизиқ билан учрашиб биз топмоқчи бўлган  $K$  нуқтани беради. Ушбу масалани эпюрада кўриб чиқамиз (7-шакл).

Демак,  $AB$  тўғри чизиқ билан  $P$  ( $\triangle EDF$ ) текисликнинг учрашган нуқтасини топиш учун қуйидагиларни бажариш керак:

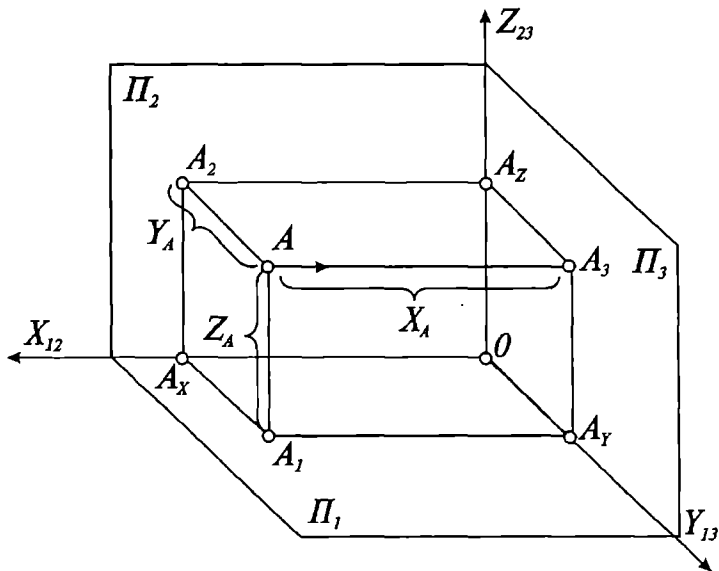
1)  $AB$  тўғри чизиги орқали ёрдамчи ( $\Sigma$ ) текислигини ўтказамиз;

2) Ёрдамчи ( $\Sigma$ ) текислиги билан берилган  $P$  ( $\triangle EDF$ ) текислигининг кесишиш чизигини ясаймиз ( $M_1N_1, M_2N_2$ );

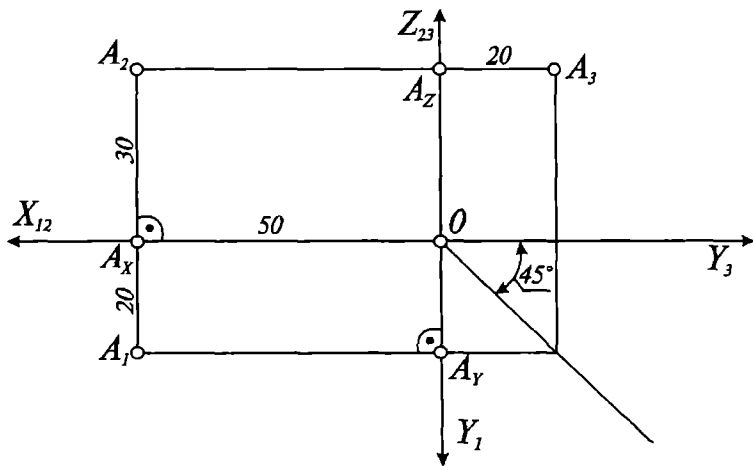
3) Текисликларнинг кесишиш чизиги билан берилган  $AB$  ( $A_1B_1, A_2B_2$ ) тўғри чизиқнинг учрашган нуқтасини ( $K_1 = A_1B_1 \cap M_1N_1$ ) белгилаймиз. Бу изланган нуқта бўлади:  $K = AB \cap P$  ( $\triangle EDF$ ).

Шу тартибда  $ABC$  учбурчакнинг иккинчи томонини  $\triangle EDF$  билан учрашган нуқтасини топамиз. Ҳосил бўлган нуқталарни туташтирсак, кесишиш чизигининг проекцияларини ҳосил қиламиз. Учбурчакларнинг томонларининг кўринар-кўринмас қисмларини аниқлаш учун қарама-қарши нуқталар усулидан фойдаланамиз.



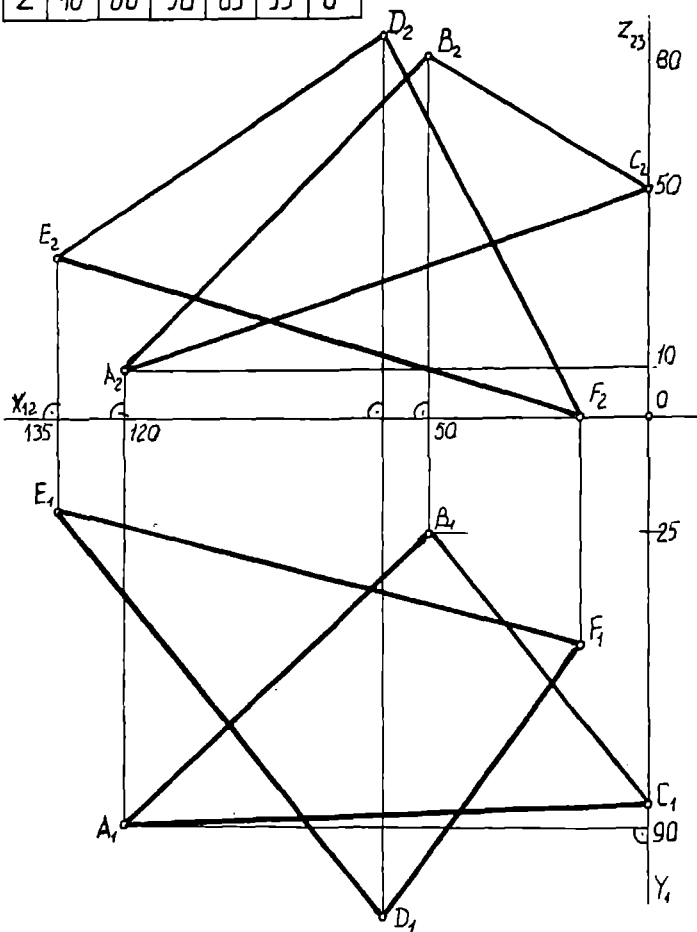


4-шакл

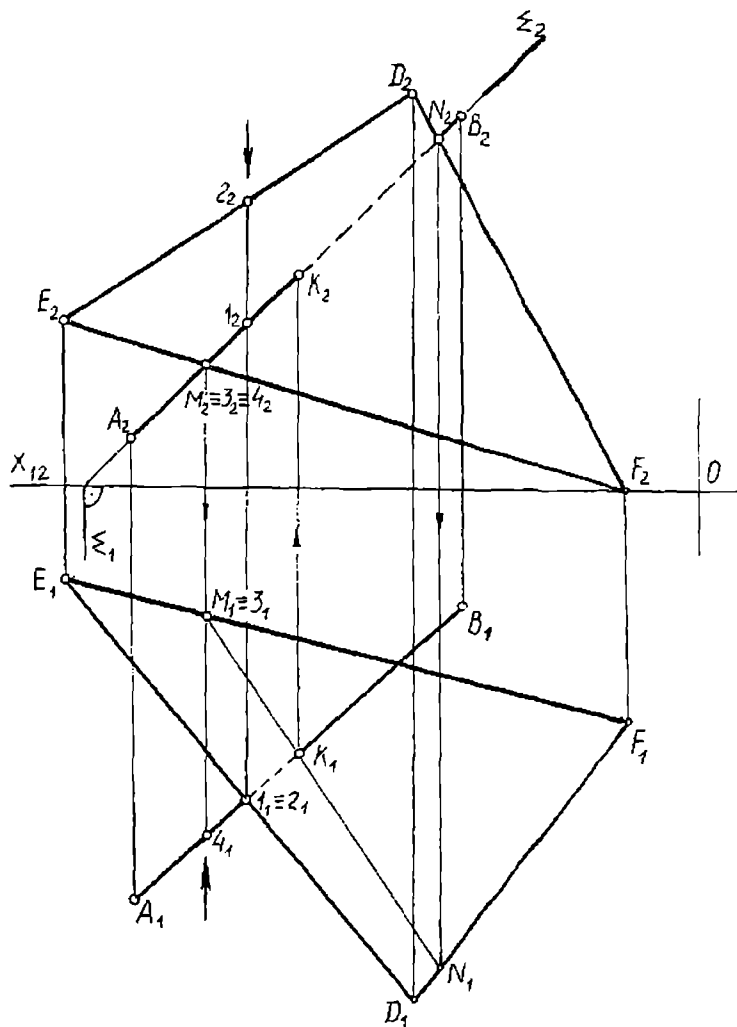


5-шакл

	A	B	C	D	E	F
X	120	50	0	60	135	15
Y	90	25	85	110	20	50
Z	10	80	50	85	35	0



6-шакл



7-шакл

Битта нур йўналишида бўлган икки нуқтанинг қайси бири проекция текислигидан юқорида бўлса, шу нуқта кўринади, иккинчиси эса унинг тўсиғида бўлади (9-шакл). Берилган чизмадан кўриниб турибдики,  $B$  нуқта  $\Pi_1$  текислигидан  $A$  нуқтага нисбатан юқорида жойлашган. Шунинг учун  $B$  нуқта кўринади,  $A$  нуқта эса кўринмайди.

Яна ҳам аниқроқ билиш учун қуйидаги мисолни (10-шакл) кўриб чиқамиз.  $ABC$  текислиги билан кесишувчи  $l$  тўғри чизиқнинг кўринар-кўринмас қисмлари кўрсатилсин.

Учрашиш нуқтасини ( $K_1, K_2$ ) топиш, юқорида кўриб чиқилган.

$l$  чизигининг кўринар-кўринмас қисмларини ҳар-бир проекцияда кўрсатиш учун қарама-қарши нуқталар оламиз.

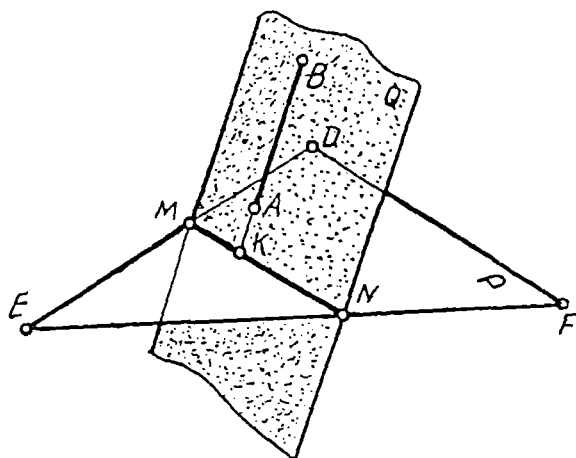
Масалан: горизонтал проекцияда  $1, 2_1$  нуқталарни кўриб чиқамиз.  $1$  нуқта  $l$  тўғри чизиқда ётади,  $2$  эса  $AB$  тўғри чизиққа тегишли. Шаклнинг фронтал проекциясидан кўриниб турибдики,  $2$ -нуқта  $1$ -нуқтадан,  $\Pi_1$ -га нисбатан юқорида жойлашган. Демак,  $2$  нуқта кўринади,  $1$  нуқта эса кўринмайди, яъни  $l$  тўғри чизиқнинг  $K_1, 1_1$  қисми кўринмас бўлади.

Энди фронтал проекцияда  $3_2, 4_2$  нуқталарни кўрсак,  $l$  тўғри чизиққа тегишли  $3$ -нуқта  $4$ -нуқтага нисбатан  $\Pi_2$  фронтал проекциялар текислигига яқин жойлашган, шунинг учун,  $3$ -нуқта  $4$ -нуқтанинг орқасида қолиб кетади, яъни кўринмайди.  $l$  тўғри чизиқнинг  $3_2, K_2$  қисми ҳам кўринмайди. Шу тартибда масаланинг қолган қисмларини ҳам бажариш мумкин.

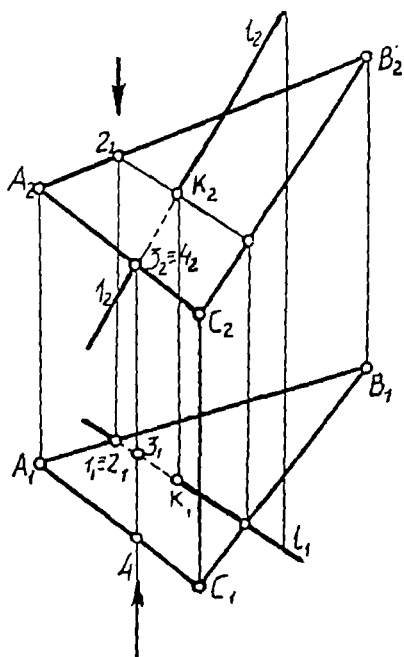
Учбурчаклар томонларининг кўринадиган қисмларини асосий (қалин) чизиқда, кўринмайдиган қисмларини — штрих (ингичка) чизиқда чизилади (11-шакл).

$ABC$  учбурчакнинг ҳақиқий катталигини текис-параллел ҳаракатлантириш усули билан проекцияловчи ҳолатга келтириб олинади ва учбурчакни проекция текислигига перпендикуляр чизиқ атрофида проекция текислигига параллел ҳолга келгунча айлантирилади (13-шакл)

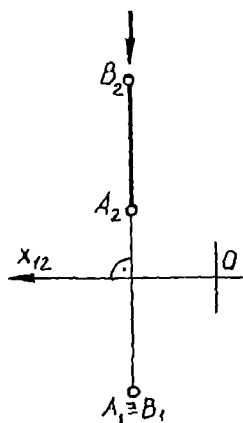
Чизмада учбурчакни проекцияловчи ҳолатга келтириб олиш учун, унинг горизонтал чизигини ( $C_2I_2 \parallel OX$ ) оламиз ва уни  $\Pi_2$  текислигига ( $C_2I_2 \perp OX$ ) перпендикуляр қилиб кўчирамиз. Натижада учбурчакнинг фронтал проек-



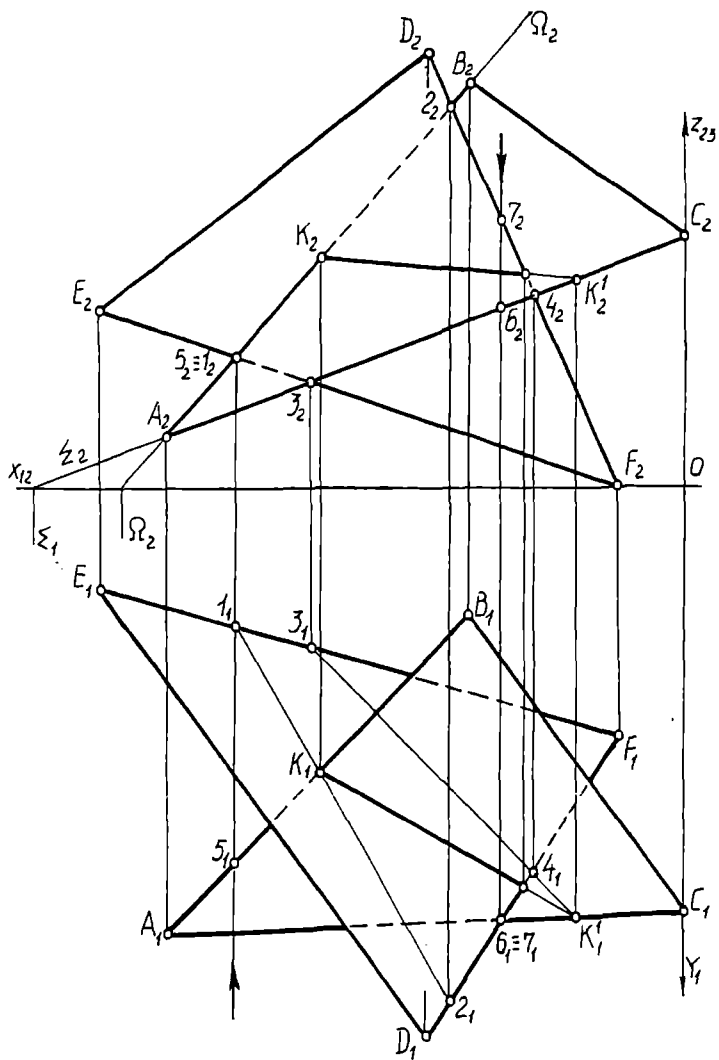
8-шакл



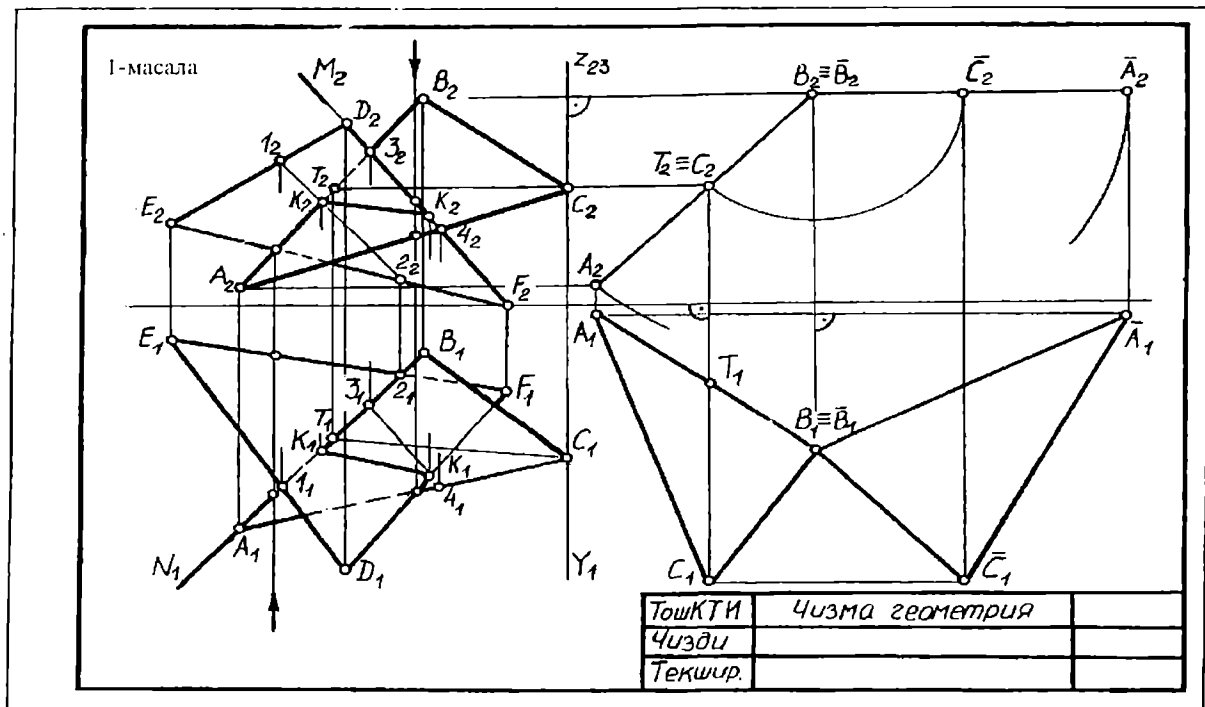
10-шакл



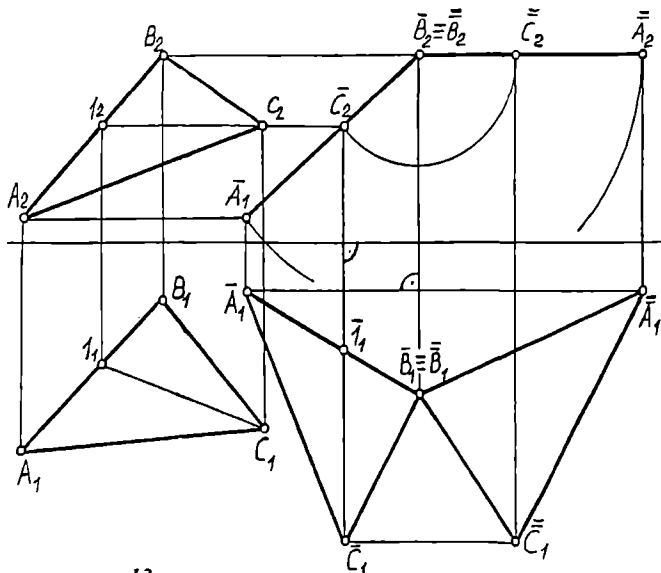
9-шакл



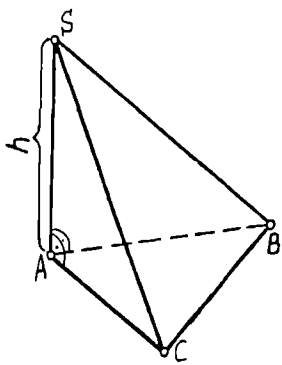
11-шака



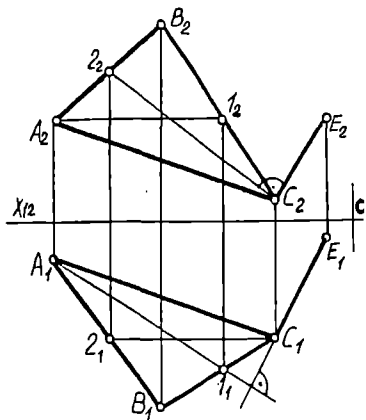
12-шакл



13-шакл



14-шакл



15-шакл

цияси тўғри чизиқ бўлиб тасвирланади. Сўнгра ( $B_2 \equiv B_2$ ) нуқтада айлантириш ўқи олиб,  $B_2C_2A_2 \parallel OX$  ҳолатига келтирамиз, яъни  $\Delta ABC \parallel \Pi_1$  бўлади ва унинг янги проекцияси  $\Delta A_1B_1C_1 = \Delta ABC$  ҳақиқий катталигини ифодалайди.



2-масала. Асоси  $ABC$  учбурчак бўлган, баландлиги  $h = SA$  қиррадан иборат пирамиданинг проекциялари ясалсин. Нуқталарнинг координаталари 2-жадвалдан вариант бўйича олинади.

Масаланинг шартига кўра  $SA \perp \Delta ABC$ . Бизга маълумки, тўғри чизиқ текисликка тегишли, ўзаро кесишувчи иккита тўғри чизиққа перпендикуляр бўлса, текисликнинг ўзига ҳам перпендикуляр бўлади. Бу шарт ортогонал проекцияда қуйидагича бўлади, яъни перпендикулярнинг горизонтал проекцияси текисликнинг горизонталини горизонтал проекциясига, фронтал проекцияси эса, текисликнинг фронталини фронтал проекциясига перпендикуляр бўлади. Бу қондани яна ҳам чуқурроқ ўрганиш учун текисликнинг махсус чизиқлари ва тўғри чизиқни текисликка перпендикулярлиги мавзусини ўқиб чиқиш тавсия этилади. 14-шаклда ишланаётган пирамиданинг фазовий кўриниши берилган. 15-шаклда текисликдан перпендикуляр чизиқ чиқариш кўрсатилган.  $S$  нуқтадан  $ABC$  текислигига перпендикуляр ўтказилсин: бунинг учун бир текисликнинг горизонтал чизиғини ( $A_2$ ) — нуқтадан ўтказдик ( $A_2I_2 \parallel OX$ ).  $I_1$  нуқтани белгиланиш чизиғи ёрдамида топдик. Текисликнинг фронтал чизиғи  $S$  нуқтадан ўтказилган, яъни ( $C_1I_1 \parallel OX$ );  $2_2$  эса боғлаш чизиғи ёрдамида ясалди. Энди  $C_1$  нуқтадан  $A_1I_1$  га перпендикуляр,  $C_2$  дан  $C_2I_2$  га перпендикуляр чизиқ чиқарамиз ва бу кесмани ихтиёрий ораликда чегаралаб оламиз, яъни ( $C_1E_1, C_2E_2$ ).

Энди берилган масалани ечишга ўтамиз.  $ABC$  учбурчакнинг  $A$  учидан текисликка перпендикуляр чизиқ ўтказамиз ва унда  $h$  қийматни ўлчаб қўямиз. Ҳосил бўлган нуқта пирамиданинг учи  $S$  бўлади.  $S$  нуқтани  $A, B, C$  нуқталар билан туташтирсак, пирамида ҳосил бўлади. 14-шаклга қаранг.

Ортогонал проекцияда эса бу масалани юқорида кўрилган масалага ўхшатиб ечамиз, фақат бунда пирамиданинг баландлиги  $h$  берилган. Шунинг учун текисликдан чиқарилган перпендикулярнинг (чизмада  $A_1E_1, A_2E_2$ ) ҳақиқий узунлигини ( $A_2E_2$ ) топиб олиб, берилган  $h$  қийматни шу кесмага ўлчаб қўямиз. Сўнгра унинг проекцияларини қайтарма нурлар ёрдамида толамиз. Топилган  $S$  нуқтани ( $S_1, S_2$ ) пирамида асосларининг  $A, B, C$  нуқталар проекциялари-

ни мос равишда бирлаштирсак, изланган пирамиданинг проекциялари ( $S_1A_1B_1C_1$ ,  $S_2A_2B_2C_2$ ) ҳосил бўлади (17-шаклга қаранг).

3 - м а с а л а. Тўғри призма билан пирамиданинг кесишиш чизиғи ясалсин. Нуқталарнинг координаталари вариант бўйича 3-жадвалдан олинади.

Бажариш намунаси 16-шаклда кўрсатилган. 2-масала чизилган қоғознинг ўнг томонига, шаклда кўрсатилганидек қилиб, пирамиданинг  $A$ ,  $B$ ,  $C$ ,  $S$  учларининг координаталари ва призманинг  $E$ ,  $K$ ,  $G$ ,  $U$  қирралари ва  $h$  баландлиги бўйича проекциялари чизилади. Проекцияларидан маълумки призманинг қирралари горизонтал проекциялар текислигига перпендикуляр жойлашган. Шунинг учун унинг ҳар бир томонлари горизонтал проекцияловчи текисликларни ифодалайди.

Кўпёқликларнинг ўзаро кесишиш чизиғини ясаш учун, кўпёқликнинг ҳар бир қиррасини иккинчи кўпёқликнинг ёқлари билан учрашган нуқталарини топиш ёки кўпёқларнинг ёқларини ўзаро кесишиш чизиғини ясаш йўлида ифодаланилади. 18-шаклда пирамида билан горизонтал проекцияловчи  $AB$  ( $A_1B_1$ ,  $A_2B_2$ ) тўғри чизиқнинг учрашиш нуқтаси кўрсатилган.

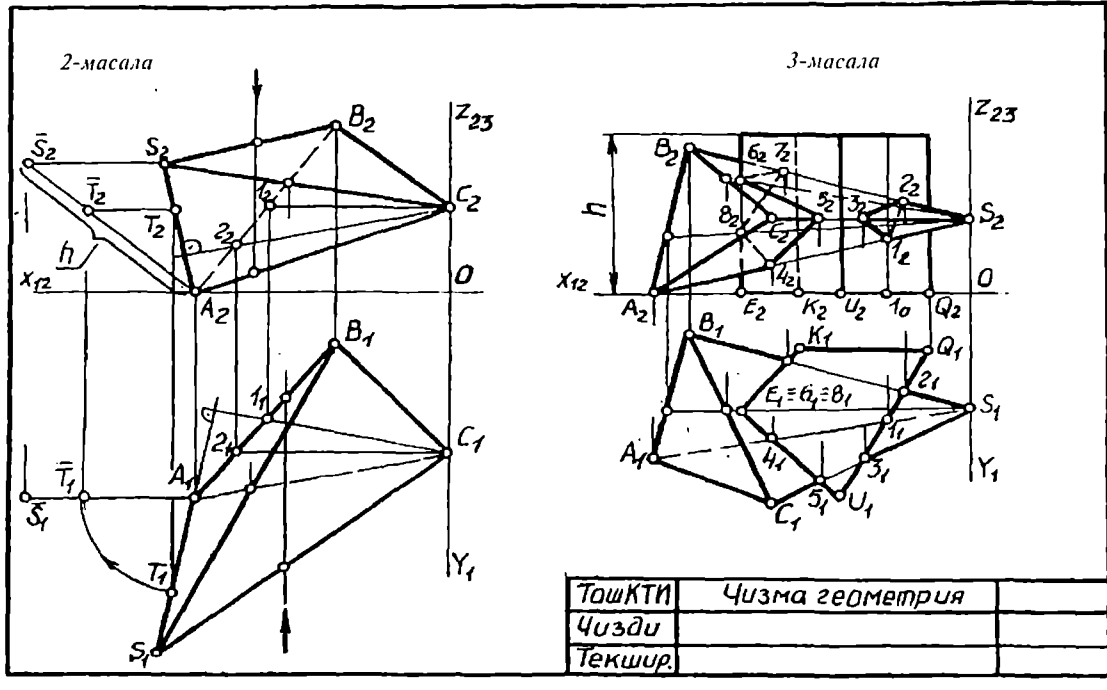
Бунинг учун:

1)  $AB$  ( $A_1B_1$ ) тўғри чизиқ орқали ёрдамчи горизонтал проекцияловчи ( $B_1$ ) текислик ўтказамиз.

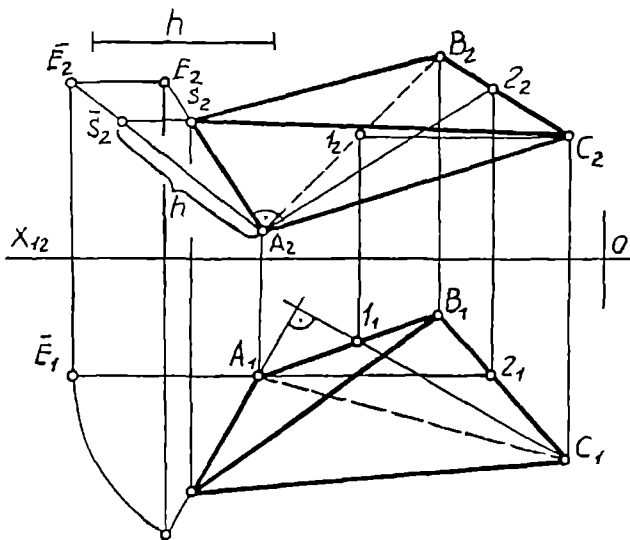
2) Ёрдамчи текислик билан пирамиданинг кесишиш чизигининг ( $I_1Z_1S_1$ ,  $I_1Z_1S_2$ ) проекциялари ясалган.

3) Ҳосил бўлган чизиқлар билан берилган  $AB$  ( $A_2B_2$ )нинг учрашиш нуқтасини белгилаймиз. Бу изланган нуқталар бўлади.

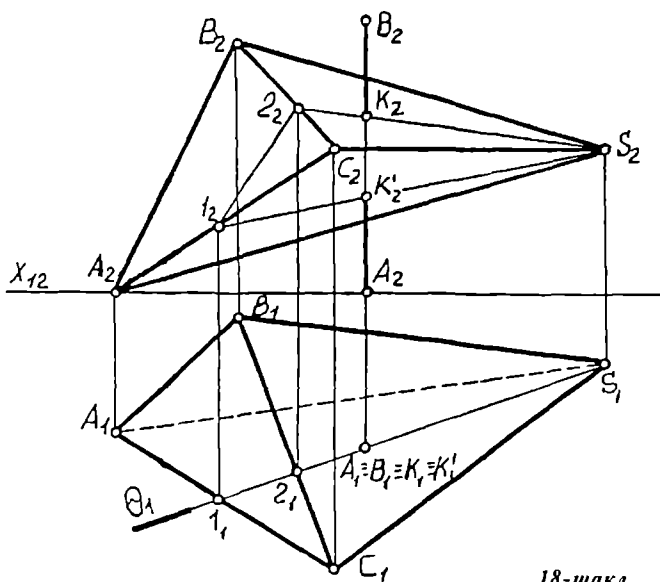
Шу масалани призманинг ҳамма қирралари учун қўллаб ишлаймиз ва улар учун тегишли нуқталарни топамиз. Топилган нуқталарни кетма-кет бирлаштирсак кўпёқликларнинг кесишиш чизиғини ҳосил қиламиз. Кесишиш чизиғининг кўринар-кўринмас томонларини кўпёқликнинг кўринадиган ёқларига қараб ажратамиз. Кўринадиган қисми қалин (асосий) чизиқ билан, кўринмайдиган қисмини эса, штрих (ингичка) чизиқ билан чизилади. Ёрдамчи чизиқлар эса ингичка чизиқларда сақланиб қолиши керак.



16-шакл



17-шакл



18-шакл

Ҳар бир нуқтани аниқ ва тўғри топилишига эришиш керак, чунки аниқ чизилмаса, кейинги масалани (кўпёқларни ёйиш) бажариш қийинлашади.

4 - м а с а л а. Ўзаро кесишувчи тўғри призма билан пирамиданинг ёйилмасини ясаш. Ёйилмаларда кесишиш чизигини кўрсатиш. Масалани ечилган намунаси 19-шаклда кўрсатилган.

Бу масаланинг берилиши қилиб А3 формат қоғозда 3-масалада бажарилган кўпёқликларнинг кесишишини (шаффоф) қоғозга кўчириб олинади. Кўпёқликларнинг берилишини қора ранг чизиқда, кесишиш чизигини қизил ранг чизиқда чизиш керак. Ёрдамчи чизиқларни ингичка қўқ ранг чизиқда чизиш маъқул. Ёйилмани ясаш учун кўпёқликларнинг ҳар бир қирраларини ҳақиқий узунликларини топиб олиш керак.

Ёйилмани ясаш:

Тўғри призманинг ёйилмаси.

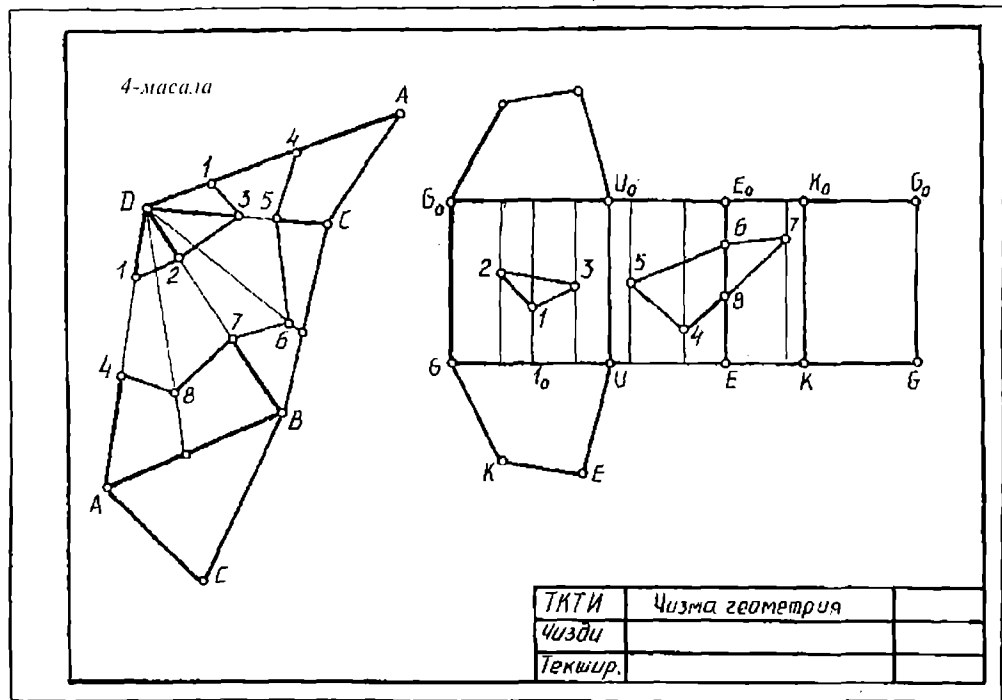
а) қоғознинг тахминан  $1/3$  эни баландлигида ихтиёрий нуқта олиб, ундан ўнг томонига горизонтал чизиқ ўтказамиз.

б)  $G$  нуқтадан бошлаб призманинг асос томонларини ( $GU$ ,  $UE$ ,  $EK$ ,  $KG$ ) кетма-кет қўйиб чиқилади (20-шаклга қаранг).

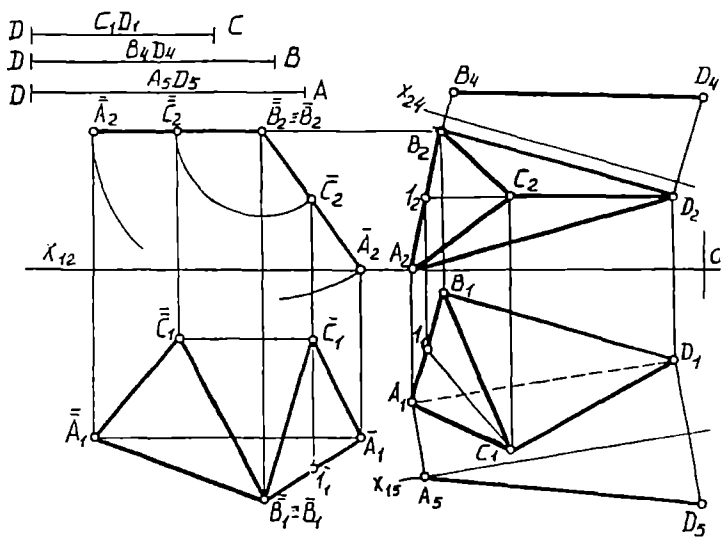
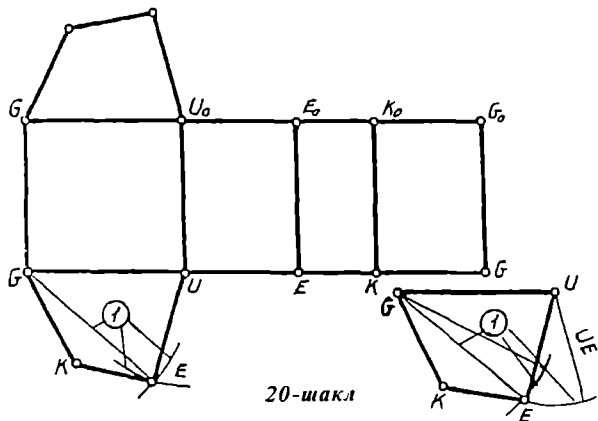
в)  $G$ ,  $U$  ва  $E$ ,  $K$ ,  $G$  нуқталардан перпендикуляр чиқариб, призманинг баландлигига тенг кесма қўйилади ва уларнинг учлари бирлаштирилади. Ҳосил бўлган тўртбурчак призма ёқларининг ёйилмаси бўлади. Планиметрия усули билан призма ён ёқлар ёйилмасига қўшиб қўйилади.

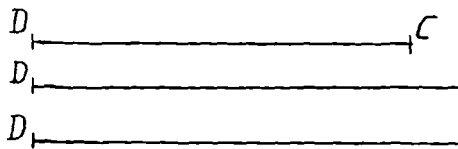
Ёйилмада кўпёқликларнинг кесишиш чизигини кўрсатиш учун ҳар бир нуқтани проекцияларда ўлчаб, ёйилмага ўзи ётган ёққа ёки ёрдамчи чизиқларга кўчириш мумкин. Проекцияларда қандай кетма-кетлик жойлашган бўлса, ёйилмага ҳам шу тартибда кўчирилади.

Пирамиданинг ёйилмасини ясаш учун, аввало унинг ёқлари, томонлари қирраларининг ҳақиқий узунлигини топиб олиш керак. Сўнгра, планиметрия усули билан пирамида ёқларининг ёйилмасини ясашга ўтилади (21, 22-шакллар).

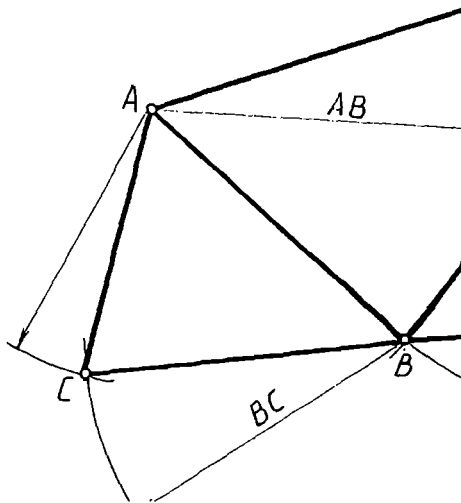


19-шакл

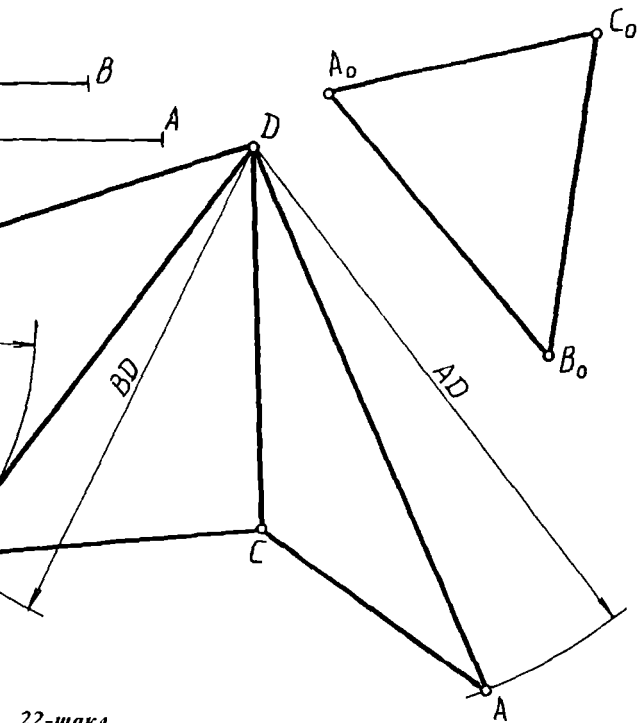




24







5 - м а с а л а . Сиртни хусусий вазиятда берилган текислик билан кесишиш чизиги ва унинг ҳақиқий катталиги ясалсин. Чизмани чизиб учун маълумотни 24, 25, 26, 27, 28, 29, 30, 31, 32, 33, 34, 35-шакллардан ва 4-жадвалдан олинади. Масалани бажариш намунаси 23-шаклда кўрсатилган.

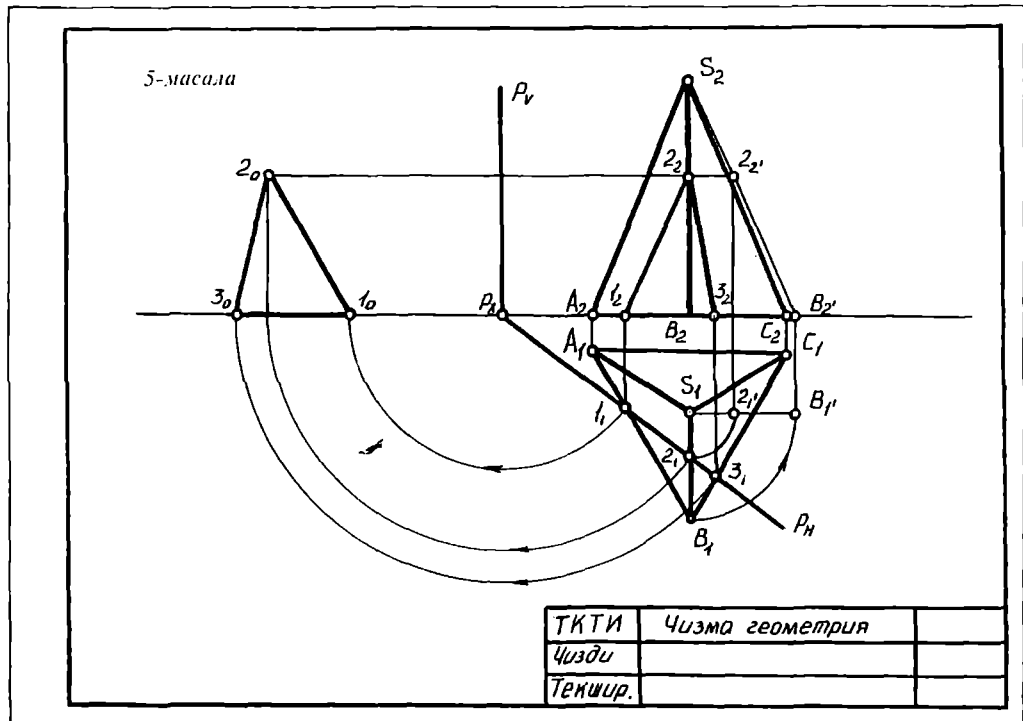
23-шаклда ён қирралари ўзаро тенг ва  $H$  текисликда турган мунтазам  $ABCS$  пирамиданинг горизонтал проекцияловчи  $P$  текислик билан кесишиши ва пирамиданинг ёйилмаси келтирилган.

$P$  текислик пирамидани 1, 2, 3 чизиқ бўйича кесадн. Бу нуқталарнинг горизонтал проекциялари кесувчи текислиكنинг горизонтал изига тўғри келади, чунки текислик горизонтал проекцияловчи текисликдир. Нуқталарнинг фронтал проекциялари ( $1_2, 3_2$ ) боғланиш чизиқларини ўтказиш йўли билан топилади:  $BS$  қиррадаги нуқтанинг фронтал проекцияси ( $2_2$ ) ни топиш учун эса қиррани  $S$  нуқтадан ўтган ва  $H$  текисликка перпендикуляр бўлган ўқ атрофида айлантириб, фронтал ( $S_1B_1, S_2B_2$ ) ҳолатга келтирамыз. Кейин  $S_1B_1$  радиус, билан  $SB_1$  да  $2_1$  ни,  $S_2B_2$ , проекцияда  $2_2$  ни топамиз. Шундан кейин тескарисига айлантириб,  $SB$  қиррани асли ҳолига келтирамыз ва  $B_2S_2$  проекцияда  $2_2$  ни топамиз ( $2_2, 2_2 \parallel OX$ ). Шундай қилиб, ҳосил бўлган  $1_2, 2_2, 3_2$  учбурчак кесим шаклининг фронтал проекциясидир. Кесим шаклининг ҳақиқий кўринишини яшаш учун  $P$  текислик ундаги 1, 2, 3 нуқталар билан бирга  $V$  текисликка жипслаштирилган,  $1_0, 2_0, 3_0$  учбурчак кесим шаклининг ҳақиқий кўринишидир.

6 - м а с а л а . Айланма конус билан цилиндрнинг ўзаро кесишиш чизиги ясалсин. Сиртларнинг ўқлари ўзаро айқаш перпендикуляр чизиқларни ифодалайди. Сиртларнинг берилиши вариант бўйича 5-жадвалдан олинади.

Ўзаро кесишувчи айланма конус ва цилиндрларнинг проекцияларини вариант бўйича 5-жадвалдан берилган координаталар ва ўлчамлардан фойдаланиб чизилади. 23-а шаклдан кўриниб турибдики, сиртларнинг ўқлари ўзаро перпендикуляр — айқаш чизиқлардир.

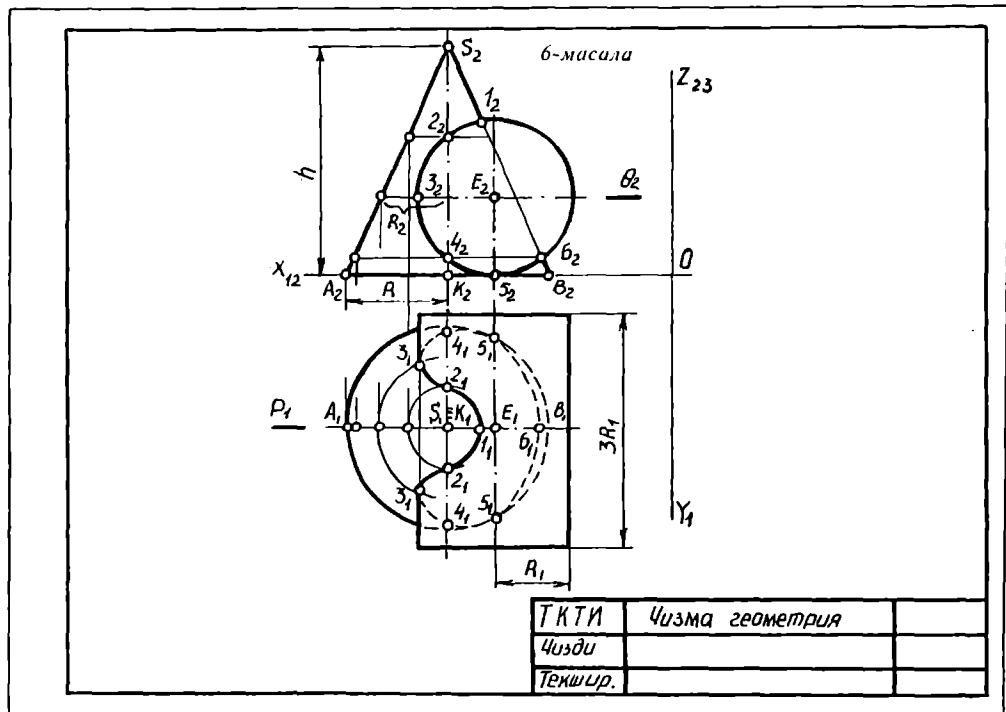
Ҳар иккала айланиш сиртларини кесишиш чизигини яшаш учун ёрдамчи кесувчи текисликлардан фойдаланамиз. Ёрдамчи кесувчи текисликларни шундай танлаб олиш керак-



23-шакл

27

27



23а-шакл

ки, улар ҳар иккала сирт билан кесишиб, оддий геометрик шакллар (тўғри чизиқ, айлана, тўртбурчак ва ҳоказо) ҳосил қилсин.

Биринчи галда ёрдамчи текисликларни сиртларнинг характерли ясовчилари орқали ўтказиш керак.

Масалан, 23-а шаклда ёрдамчи  $P (P_1)$  текислиги конуснинг бош меридиан текислиги бўлиб,  $u$  конусни  $(A_2S_2SB_2)$  учбурчак шаклида, цилиндрни эса айлана бўйича кесиб, 1,2 нуқталарни беради.  $\theta_2$  текислиги эса цилиндрнинг энг четки ясовчилари бўйлаб тўртбурчак шаклида, конусни эса  $R_2$  радиусга тенг айлана бўйича кесади. Улар ўзаро (горизонтал проекциясида)  $3_1, 3_1$  нуқталарини беради.

Қолган нуқталарни топишни шаклдан тушуниб олиш қийин эмас. Ёрдамчи текисликлар қанча кўп бўлса, кесишиш чизиғи шунча аниқ ясалади. Топилган нуқталарни кетма-кет лекало ёрдамида туташтирилади.

1-масала учун берилган нуқталарнинг координатлари  
(мм ҳисобида)

Вариант	A			B			C			D			E			F		
	X	Y	Z	X	Y	Z	X	Y	Z	X	Y	Z	X	Y	Z	X	Y	Z
1	117	90	9	52	25	79	0	83	48	68	110	85	135	19	36	14	52	0
2	120	90	10	50	25	80	0	85	50	70	110	85	135	20	35	15	50	0
3	115	90	10	52	25	80	0	80	45	65	105	80	130	18	35	12	50	0
4	120	92	10	50	20	75	0	80	46	70	115	85	135	20	32	10	50	0
5	117	9	90	52	79	25	0	48	83	68	85	110	135	36	19	14	0	52
6	115	7	85	50	80	25	0	50	85	70	85	110	135	20	20	15	0	50
7	120	10	90	48	82	20	0	52	82	65	80	110	130	38	20	15	0	52
8	116	8	88	50	78	25	0	46	80	70	85	108	135	36	20	15	0	52
9	115	10	92	50	80	25	0	50	85	70	85	110	135	35	20	15	0	50
10	18	10	90	83	79	25	135	48	83	67	85	110	0	36	19	121	0	52
11	20	12	92	85	80	25	135	50	85	70	85	110	0	35	20	120	0	52
12	15	10	85	80	80	20	130	50	80	70	80	108	0	35	20	120	0	50
13	16	12	88	85	80	25	130	50	80	75	85	110	0	30	15	120	0	50

*1-жадвалнинг давоми*

Вариант	A			B			C			D			E			F		
	X	Y	Z	X	Y	Z	X	Y	Z	X	Y	Z	X	Y	Z	X	Y	Z
14	18	12	85	85	80	25	135	50	80	70	85	110	0	35	20	120	0	50
15	18	90	10	83	25	79	135	83	48	67	110	85	0	19	36	121	52	0
16	18	40	75	83	117	6	135	47	38	67	20	0	0	111	48	121	78	86
17	18	75	40	83	6	107	135	38	47	67	0	20	0	48	111	121	86	78
18	117	75	40	52	6	107	0	38	47	135	0	20	68	48	111	15	86	78

2-масала учун берилган нуқталарнинг координатлари  
(мм ҳисобида)

Вариант	А			В			С			h
	X	Y	Z	X	Y	Z	X	Y	Z	
1	117	90	9	52	25	79	0	83	48	85
2	120	90	10	50	25	80	0	85	50	85
3	115	90	10	52	25	80	0	80	45	85
4	120	92	10	50	20	75	0	80	46	85
5	117	9	90	52	79	25	0	48	83	85
6	115	7	85	50	80	25	0	50	85	85
7	120	10	90	48	82	20	0	52	82	85
8	116	8	88	50	78	25	0	46	80	85
9	115	10	92	50	80	25	0	50	85	85
10	18	10	90	83	79	25	135	48	83	85
11	20	12	92	85	80	25	135	50	85	85
12	15	10	85	80	80	20	130	50	80	85
13	16	12	88	85	80	25	130	50	80	80
14	18	12	85	85	80	25	135	50	80	80
15	18	80	10	83	25	79	135	83	48	80
16	18	40	75	83	117	6	135	47	37	80
17	18	75	40	83	6	107	135	38	47	80
18	117	75	40	52	6	107	0	38	47	80



3-масала учун берилган нуқталарнинг координатлари (мм ҳисобида)

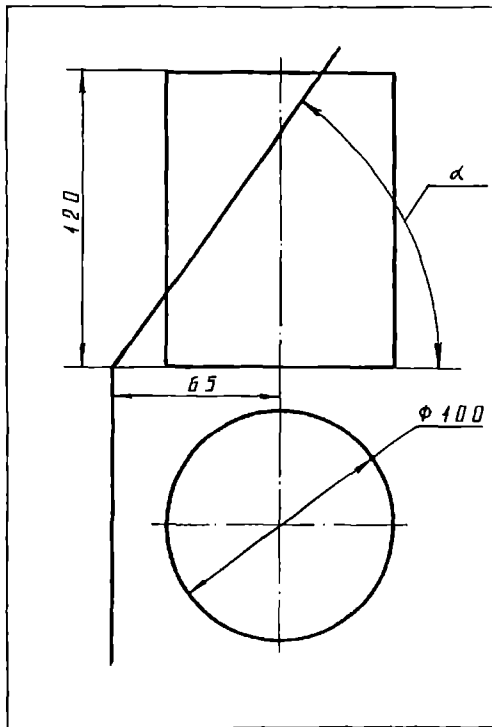
Вариант	A			D			C			S			E			K			G			U			h
	X	Y	Z	X	Y	Z	X	Y	Z	X	Y	Z	X	Y	Z	X	Y	Z	X	Y	Z	X	Y	Z	
1	141	75	0	122	14	77	87	100	40	0	50	40	100	50	0	74	20	0	16	20	0	55	95	0	85
2	0	70	0	20	9	77	53	95	40	141	45	40	40	50	0	67	20	0	125	20	0	86	95	0	85
3	0	80	0	20	19	77	53	110	40	141	55	40	40	50	0	67	20	0	125	20	0	86	95	0	85
4	0	68	0	20	7	77	53	93	40	141	43	40	40	50	0	67	20	0	125	20	0	86	95	0	85
5	0	75	0	20	14	77	53	10	40	141	50	43	40	50	0	67	20	0	125	20	0	86	95	0	85
6	0	82	0	20	21	77	53	112	40	141	57	40	40	50	0	67	20	0	125	20	0	86	95	0	85
7	0	85	0	20	24	77	53	115	40	141	60	40	40	50	0	67	20	0	125	20	0	86	95	0	85
8	0	90	0	20	29	77	53	120	40	141	65	40	40	50	0	67	20	0	125	20	0	86	95	0	85
9	0	85	0	15	30	80	55	120	40	141	60	40	40	50	0	67	20	0	125	20	0	86	95	0	85
10	141	70	0	122	9	77	87	95	40	0	45	40	100	50	0	74	20	0	16	20	0	55	95	0	85
11	141	80	0	122	19	77	87	110	40	0	55	40	100	50	0	74	20	0	16	20	0	55	95	0	85
12	141	68	0	122	7	77	87	93	40	0	43	40	100	50	0	74	20	0	16	20	0	55	95	0	85
13	141	82	0	122	21	77	87	112	40	0	57	40	130	50	0	74	20	0	16	20	0	55	95	0	85
14	141	85	0	122	24	77	87	115	40	0	60	40	100	50	0	74	2	0	16	20	0	55	95	0	85
15	141	90	0	122	29	77	87	120	40	0	65	40	100	50	0	74	20	0	16	20	0	55	95	0	85
16	135	75	0	116	14	77	81	100	40	0	50	40	100	50	0	74	20	0	16	20	0	55	95	0	85
17	145	75	0	126	14	77	91	100	40	0	50	40	100	50	0	74	20	0	16	20	0	55	95	0	85
18	145	95	0	120	34	77	87	120	40	0	70	60	100	50	0	74	20	0	16	20	0	55	95	0	85

## 5-масала учун вазифалар

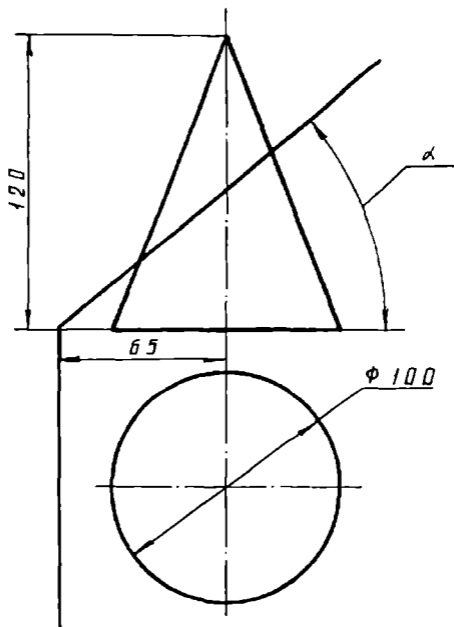
Вариант	Шаклнинг номери	„ град.
1	24-шакл	60
2	25-шакл	45
3	26-шакл	45
4	27-шакл	60
5	28-шакл	45
6	29-шакл	45
7	30-шакл	45
8	31-шакл	60
9	32-шакл	60
10	33-шакл	60
11	34-шакл	60
12	35-шакл	60
13	24-шакл	45
14	27-шакл	45
15	31-шакл	45
16	32-шакл	45
17	33-шакл	45
18	35-шакл	45

6-масала учун берилган нуқталарнинг координаталари  
(мм ҳисобида)

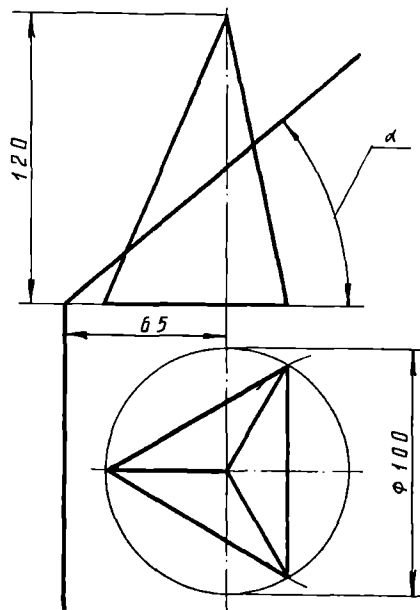
Вариант	K			R	h	E			R <sub>1</sub>
	x	y	z			x	y	z	
1	80	70	0	45	100	50	70	32	35
2	80	70	0	45	100	50	70	32	35
3	80	70	0	45	100	53	72	32	32
4	80	70	0	45	100	60	72	35	35
5	70	70	0	44	102	50	72	32	32
6	75	70	0	45	98	65	70	35	35
7	75	70	0	45	98	70	70	35	35
8	75	72	0	45	98	75	72	35	35
9	75	72	0	43	98	80	72	35	35
10	75	75	0	44	102	50	75	35	35
11	80	75	0	43	103	85	75	36	36
12	80	75	0	43	102	85	75	40	35
13	80	75	0	42	102	80	75	40	35
14	80	70	0	42	102	80	70	40	32
15	80	70	0	42	100	75	70	40	32
16	70	72	0	43	100	75	72	42	32
17	70	72	0	44	100	70	72	40	32
18	70	74	0	44	100	70	74	36	32



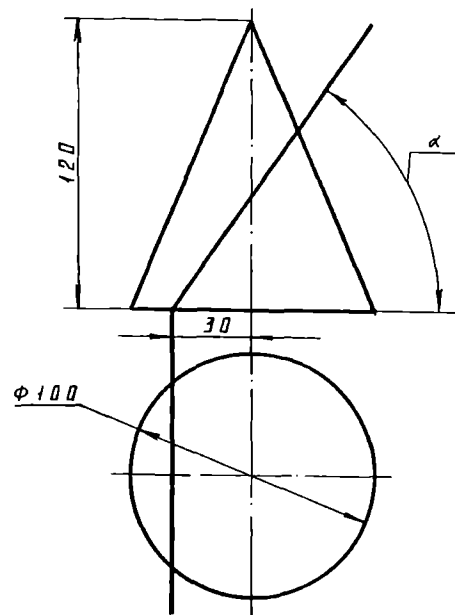
24-шакл



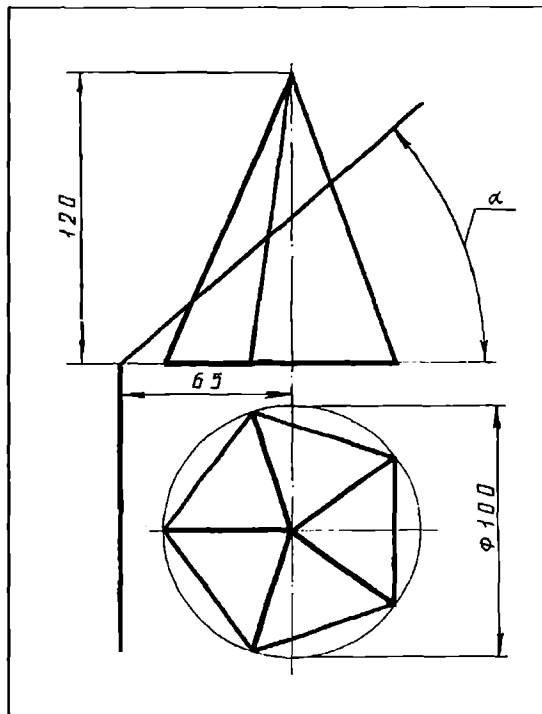
25-шакл



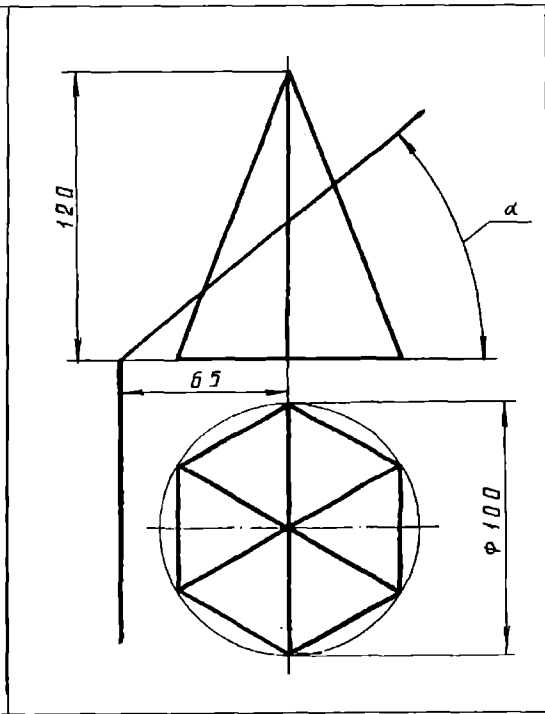
26-шакл



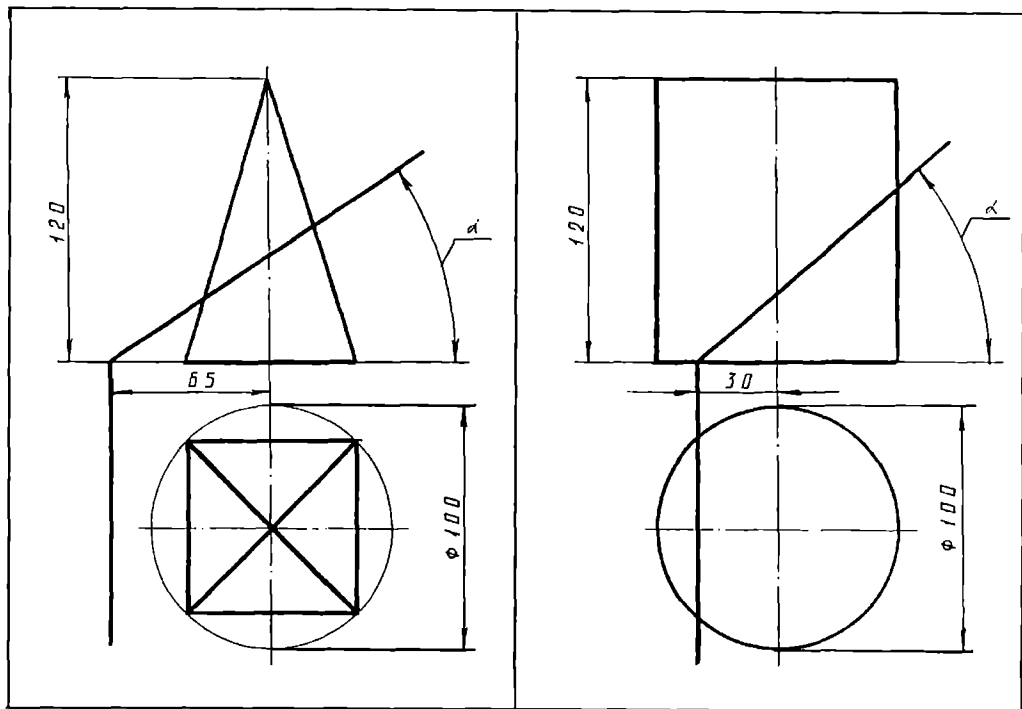
27-шакл



28-шакл



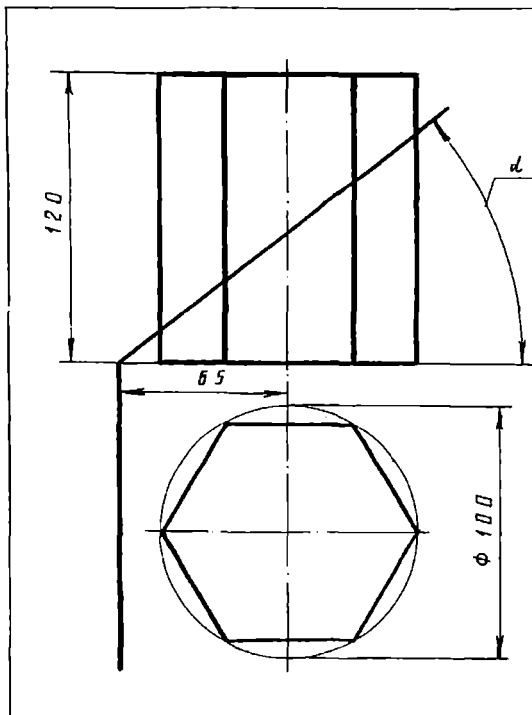
29-шакл



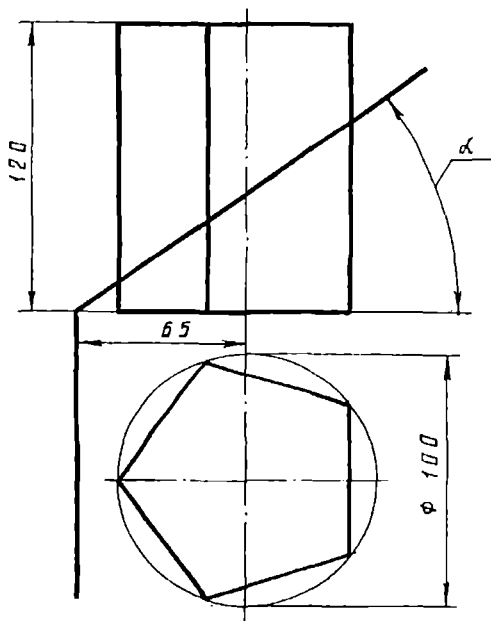
30-шака

31-шака

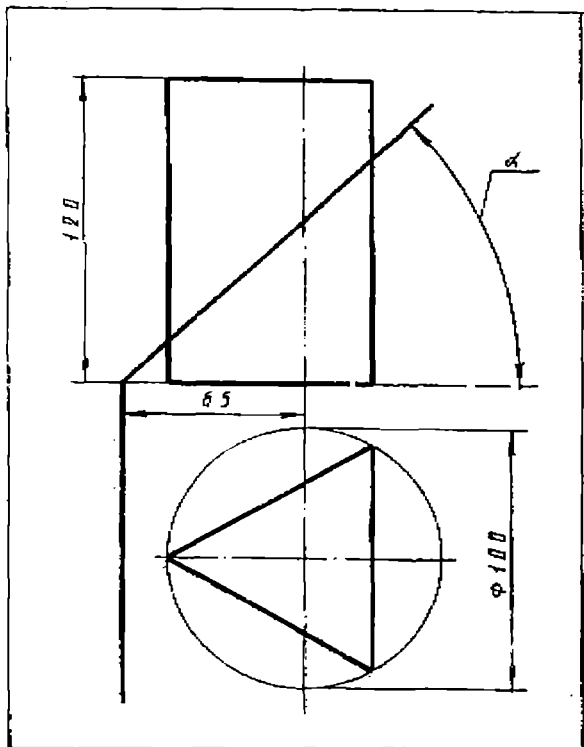




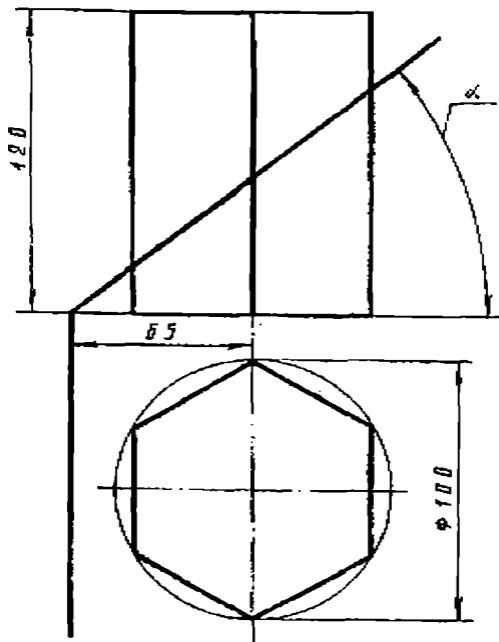
32-шакл



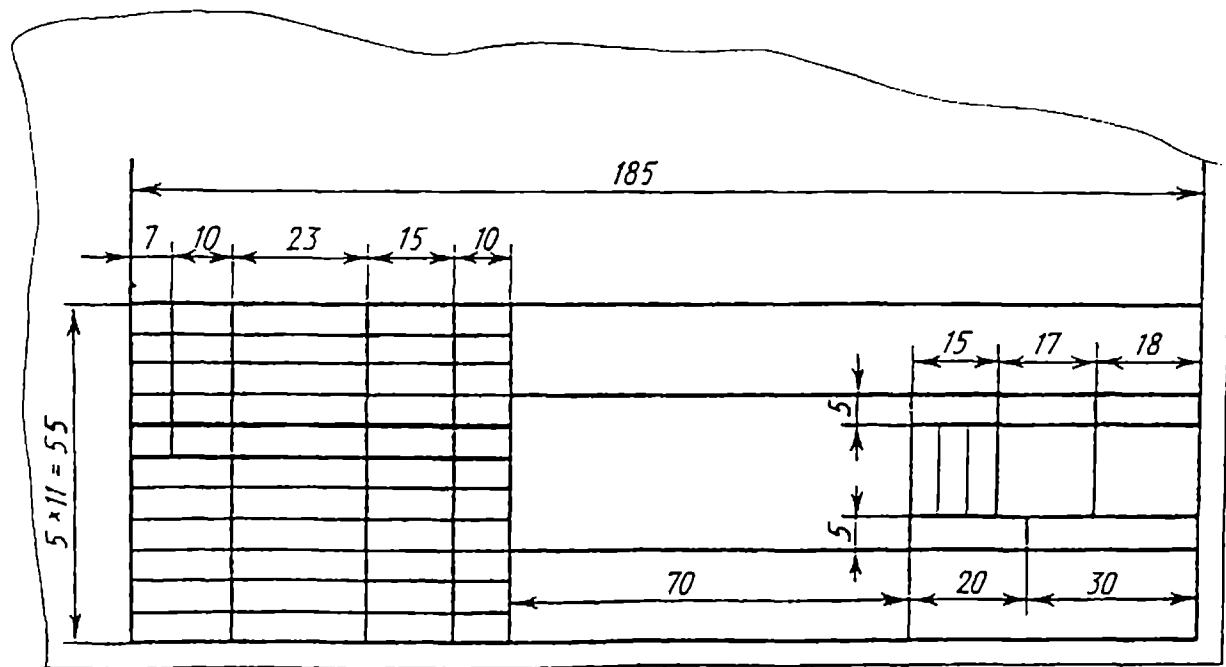
33-шакл



34-шакл



35-шакл



36-шакл

## МАШИНАСОЗЛИК ЧИЗМАЧИЛИГИДАН БАЖАРИЛАДИГАН НАЗОРАТ ИШЛАРИДА УЧРАЙДИГАН МАСАЛАЛАРНИ ЕЧИШ НАМУНАСИ

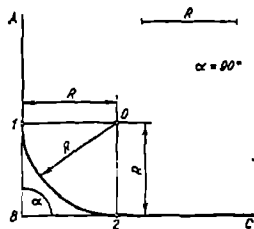
Машинасозлик чизмачилигидан бажариладиган назорат чизмаларида ўнг томондаги пастки бурчакка, рамкага таққилган ҳолда асосий ёзув жойлаштирилади. Асосий ёзув ГОСТ 2.104—68 га биноан (36-шакл), чизилиб, унда чизманинг номи, институт, талабанинг фамилияси ва исми, гуруҳи кўрсатилиши шарт.

1 - м а с а л а. Масалага оид вазифа: М 1 : 1 масштабдаги техникавий детал чизмасининг туташма чизиқлари ясалсин. Индивидуал топшириқлар 43, 44, 45, 46, 47-шаклларда берилган.

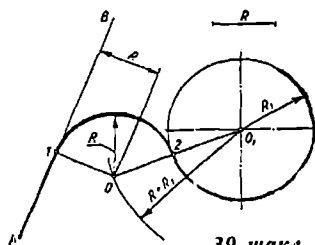
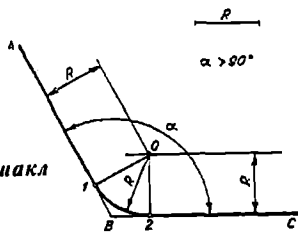
Масалага оид кўрсатмалар. ЕСКД нинг қуйидаги асосий ГОСТ ларини мукамал ўрганиб чиқиш зарур: ГОСТ 2.301—68 (СТ СЭВ 1181—78), 2.302—68 (СТ СЭВ 1180—78), 2.303—68 (СТ СЭВ 1178—78), 2.304—68 (СТ СЭВ 851—78 ... 855—78), 2.306—68 (СТ СЭВ 860—78), 2.307—68 (СТ СЭВ 1976—78 ва 2180—80).

Туташмаларни бажаришда ясаш учун зарур бўлган учта элементни ҳисобга олиш керак: ўтиш ёйининг маркази ўтиш ёйининг радиуси ва туташиш нуқтаси. Бу элементлардан бирортаси берилади, масалан, радиуси, қолганлари эса қурилиши зарур, 37-шаклда ўзаро перпендикуляр бўлган  $AB$  ва  $BC$  тўғри чизиқлар  $R$  радиус билан туташтирилган. Берилган  $R$  масофада  $AB$  ва  $BC$  тўғри чизиқларга параллел қилиб тўғри чизиқлар ўтказамиз, шунингдек, уларнинг ўзаро кесишган  $O$  нуқтасини аниқлаймиз. Сўнгра  $O$  нуқтадан берилган  $AB$  ва  $BC$  тўғри чизиқларга перпендикулярлар туширамиз ҳамда уларнинг мос ҳолда бир-бири билан кесишган 1 ва 2 нуқталарини топамиз. Бу ерда  $O$  нуқта туташманинг маркази, 1 ва 2 нуқталар эса туташиш нуқталаридир. Энди  $O$  нуқтадан берилган  $R$  радиус билан ёй чизамиз, бу ёй  $AB$  тўғри чизиққа 1 нуқтада,  $BC$  тўғри чизиққа эса 2 нуқтада уринади. Худди шу усулда ўзаро ўтмас бурчак ҳосил қилувчи  $AB$  ва  $BC$  тўғри чизиқлар  $R$  радиус билан туташтирилган (38-шакл).

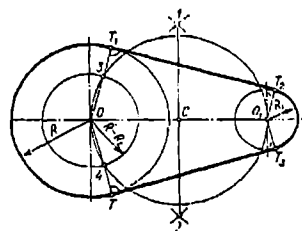
37-шакл



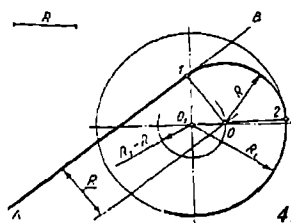
38-шакл



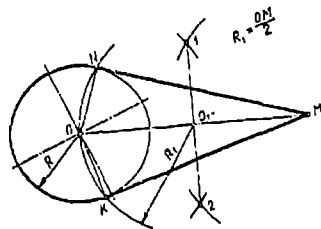
39-шакл



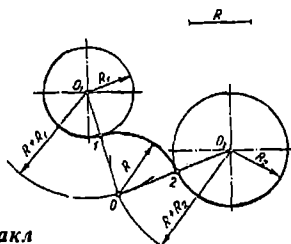
40-шакл

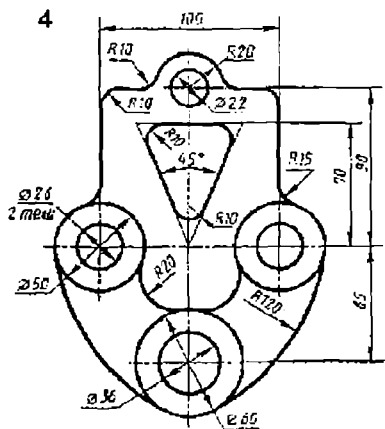
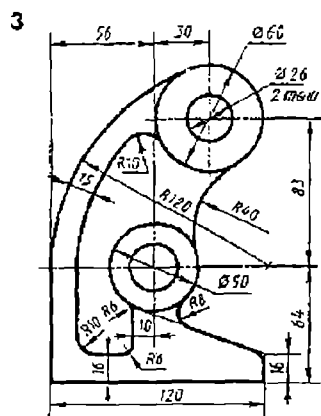
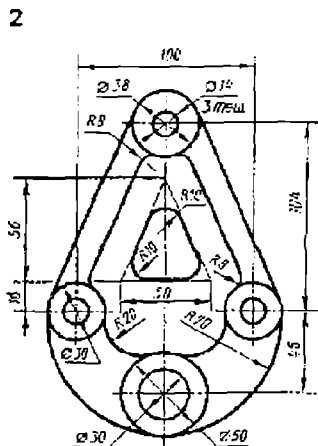
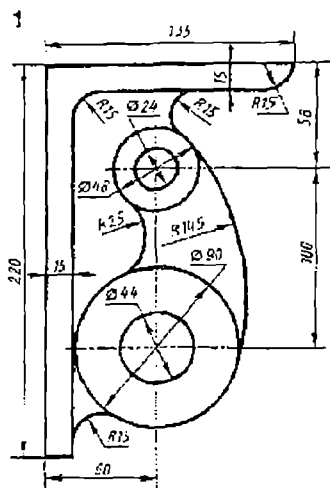


41-шакл



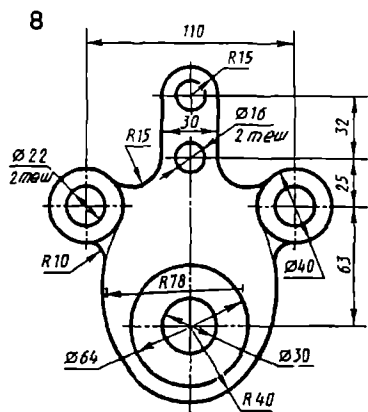
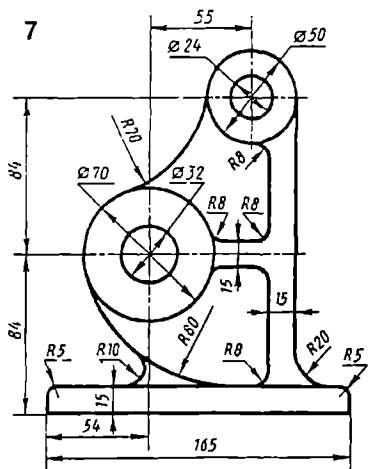
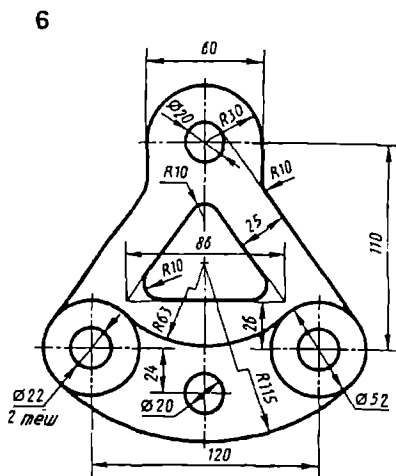
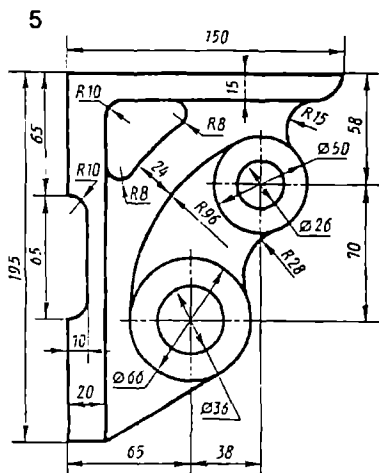
42-шакл



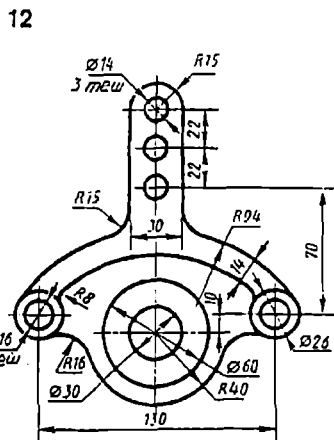
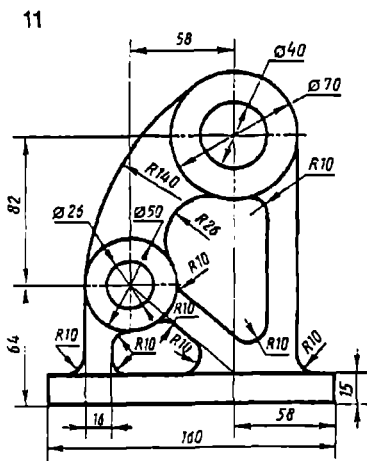
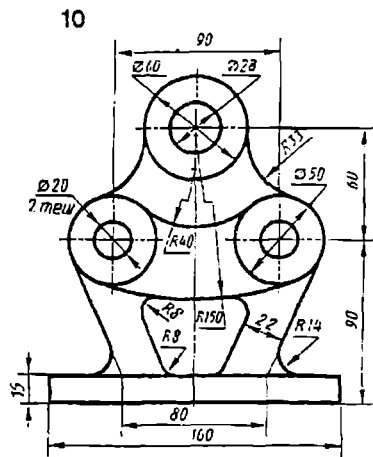
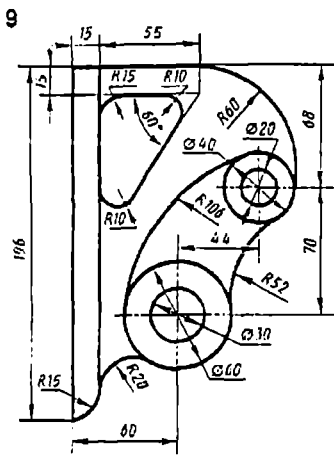


43-шакл

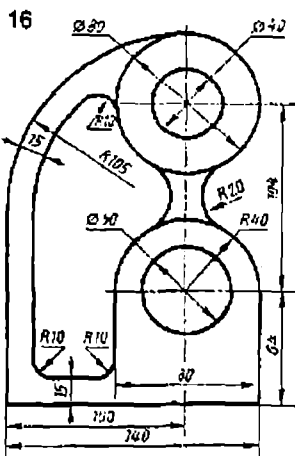
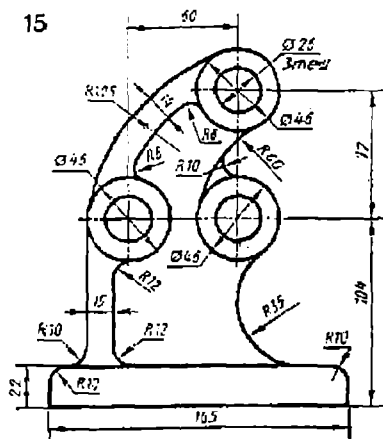
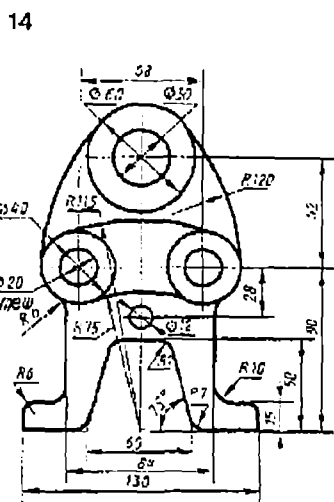
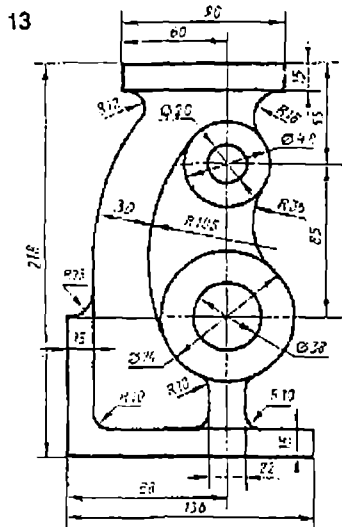




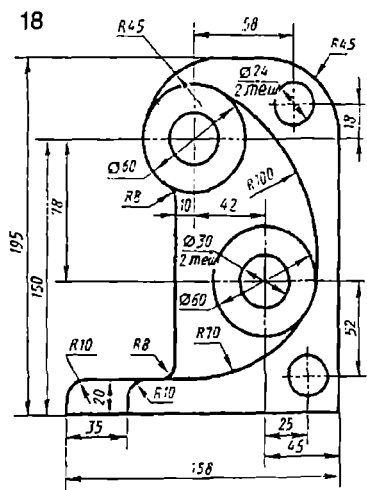
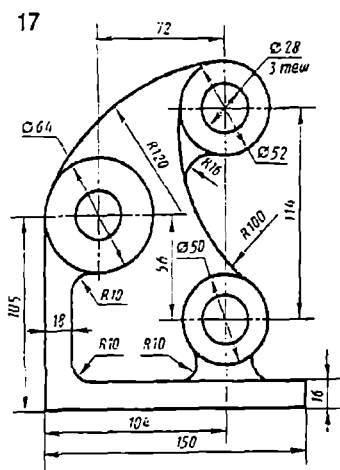
44-шакл



45-шакл

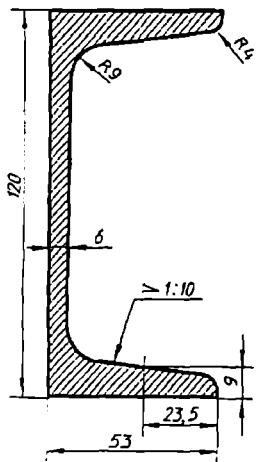


46-шакл

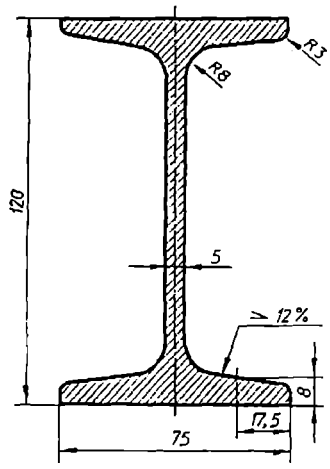


47-шакл

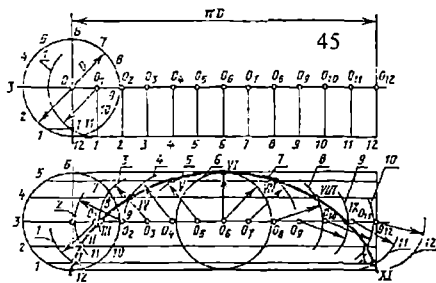
1



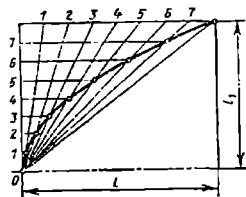
2



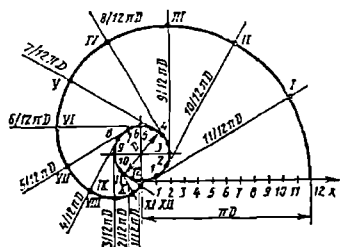
48-шакл



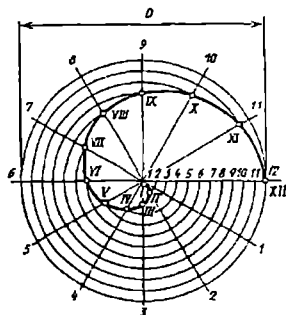
а



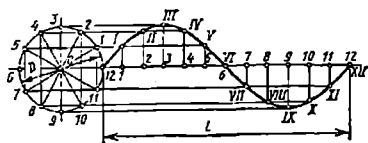
б



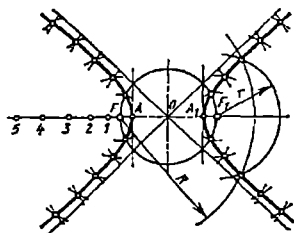
в



г

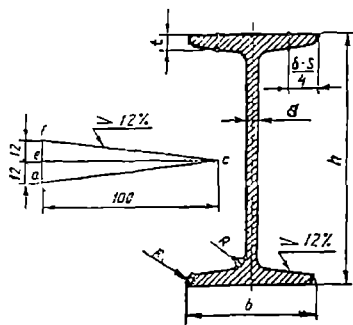


д

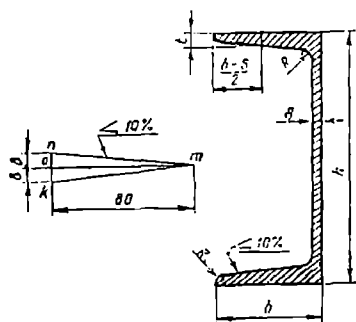


е

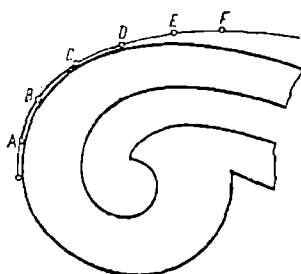
49-шакл



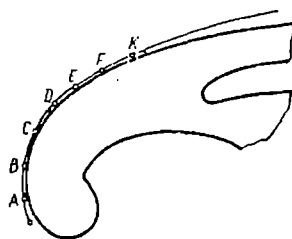
Нутавр



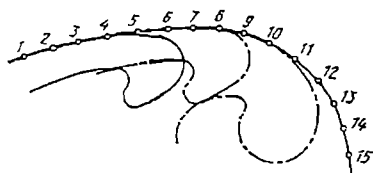
Півеллер



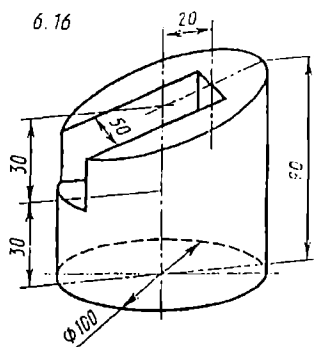
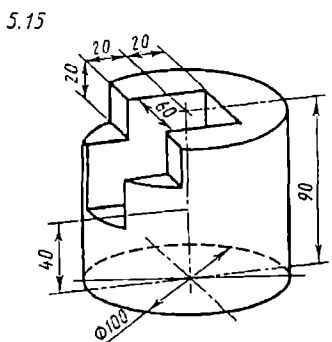
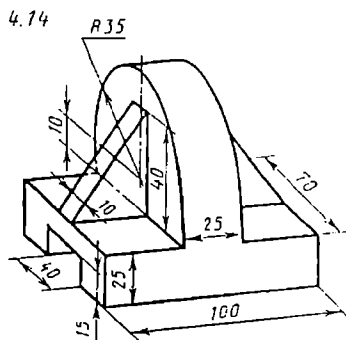
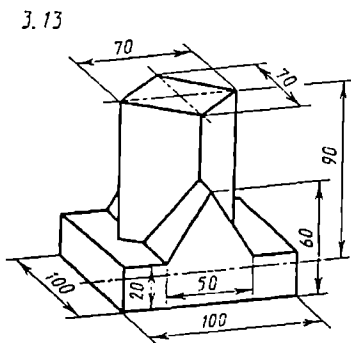
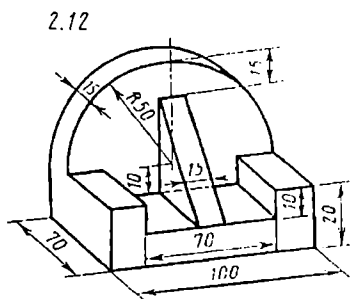
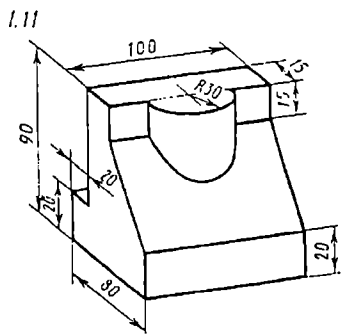
а



б

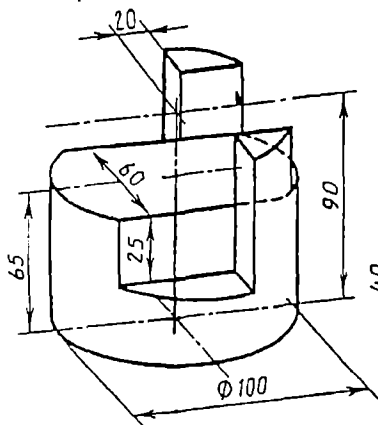


50-шакл

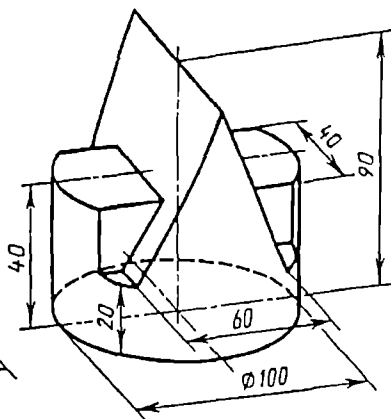


51-шакл

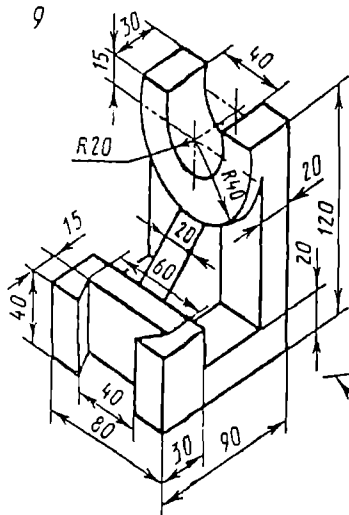
7.17



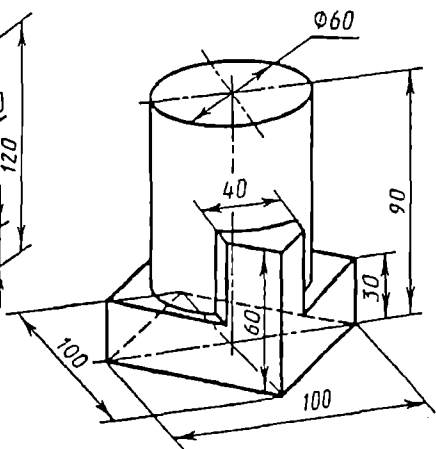
8.18



9



0.10



52-шакл



Радиуси  $R_1$  ва маркази  $O_1$  нуқтада бўлган айланма ҳамда ундан ташқарида жойлашган  $AB$  тўғри чизиқ  $R$  радиус билан ўзаро туташтирилган (39-шакл). Радиуси  $R_1$  ва маркази  $O_1$  нуқтада бўлган айлана билан худди шунга ўхшаш, лекин радиуси  $R$  ва маркази  $O$  нуқтада бўлган айланага умумий чизиқлар ўтказилсин (40-шакл). Радиуси  $R_1$  ва маркази  $O_1$  нуқтада бўлган айлана ва бу айланани ихтиёрий равишда кесиб ўтувчи  $AB$  тўғри чизиқ  $R$  радиус билан туташтирилган (41-шакл). Радиуси  $R_1$  ва маркази  $O_1$  нуқтада шунингдек, радиуси  $R_2$  ва маркази  $O_2$  нуқтада бўлган айланалар радиус  $R$  билан туташтирилган (42-шакл). 39, 40, 41, 42-шаклларда туташмаларнинг бажариш услубини чизмалардан ўқиб олиш мумкин. Чизмада барча яшаш чизиқлари қолдирилади ва ингичка чизиқ билан устидан юргизилади.

2 - м а с а л а. Масалага оид вазифа. Пўлат прокат профиллари (қўштавр ва швеллер) М 1 : 1 масштабда токчалари учун қияликлар ясалсин. Индивидуал топшириқлар 7-жадвалда берилган.

Масалага оид кўрсатмалар. Қўштавр ва швеллер профилларининг барча ўлчамларини 7-жадвалдаги индивидуал топшириқлардан олинади ва чизмада ҳарфлар ўрнига ўлчам сонлари қўйилади. Токчасининг қиялиги ясалгач, туташмалари ясалади, кесимлар штрихланади ва ўлчам сонлари қўйилади. Қўштавр ва швеллернинг чизилиш намунаси 48-шаклда келтирилган.

7-жадвал

Вариант номери	Ўлчамлар, мм ҳисобида берилган						Кесим
	h	B	d	t	R	$R_1$	
1,10	330	140	7,0	11,2	13	5	Қўштавр ГОСТ 8239—56
2,11	360	145	6,5	12,3	14	6	
3,12	400	155	8,0	13,0	15	6	
4,13	450	160	8,6	14,2	16	7	
5,14	500	170	9,5	15,2	17	7	
6,15	300	100	6,5	11,0	12	5	Швеллер ГОСТ 8240—56
7,16	270	95	6,0	10,5	11	4,5	
8,17	240	90	5,6	10,0	10,6	4	
9,18	220	82	5,4	9,5	10	4	

3 - м а с а л а. Чизиш учун лекало ишлатиш талаб этиладиган эгри чизиқ  $M I : I$  масштабда ясалсин. 49-шаклда индивидуал топшириқлар, 8-жадвалда соний маълумотлар берилган.

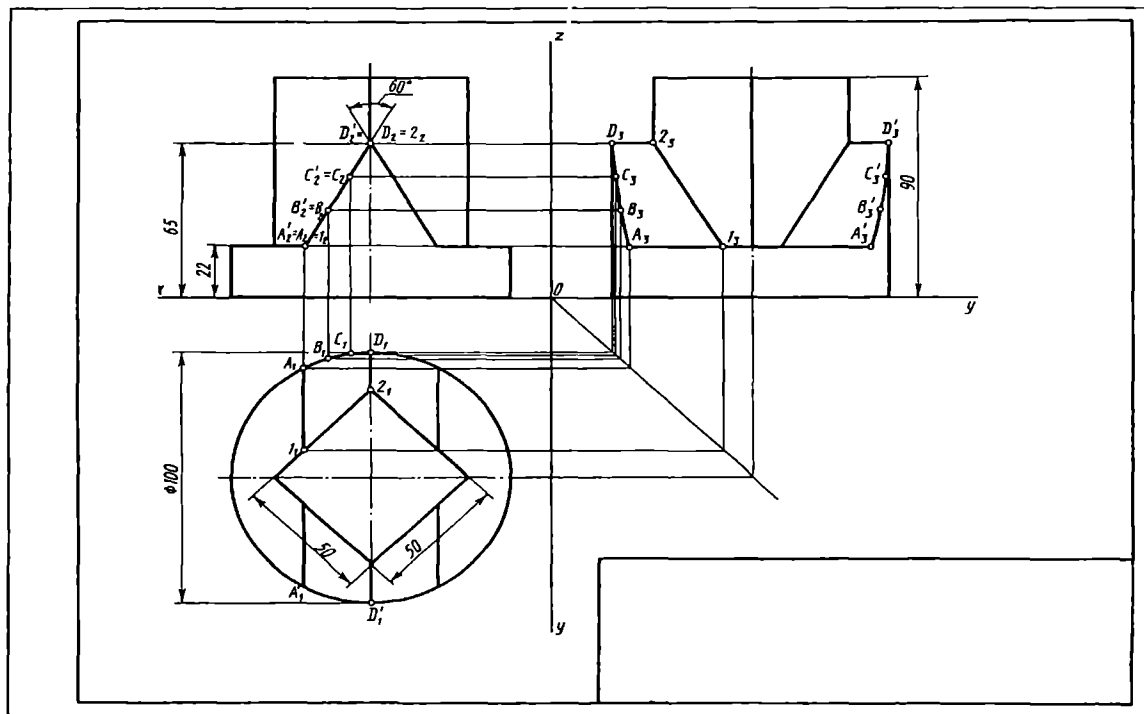
Масалага оид кўрсатмалар. Эгри чизиқнинг устидан лекало бўйича юргизмасдан, аввал топилган (ясалган) нуқталар қўлда ингичка чизиқ билан туташтирилса, равон эгри чизиқ ҳосил бўлади. Сўнгра эгри чизиқнинг у ёки бу қисмида камида уч нуқтага мос қилиб лекало қирраси қўйилади, бунда нуқталардан иккитасининг устидан юргизилади. Лекалодан фойдаланиш қоидаси 50-а шаклда келтирилган. Барча ёрдамчи ясашлар ва ёзувлар намунада кўрсатилгани каби бажарилсин.

8-жадвал

Вариант номери	Эгри чизиқ	Ясаш параметрлари, мм
1. 7. 13	Синусоида	$R = 20$
2. 8. 14	Гипербола	$AA_1 = 20, \Phi = 80$
3. 9. 15	Эвольвента	$R = 15$
4. 10. 16	Архимед спирали	$D = 100$
5. 11. 17	Парабола	$L = 150, I = 100$
6. 12. 18	Циклоида	$R = 20$

4 - м а с а л а. Деталнинг берилган аксонометрик проекциясига кўра унинг учта кўриниши ясалсин. Ушбу масалага оид индивидуал топшириқлар 51, 52-шаклларда келтирилган 53-шаклда ишни бажариш намунаси берилган.

Масалага оид кўрсатмалар. Масалани бажаришга киришишдан аввал тавсия этилган адабиёт ва ГОСТ 2.305—68 ҳамда СТ СЭВ 362—76 ва 363—75 чуқур ўрганиб чиқилиши тавсия этилади. Тасвирланаётган буюмнинг тўла сирти қандай элементар сиртлардан иборат эканлигини ўйлаб кўриш лозим. Буюмни ортогонал проекцияларда тасвирлашда



53-шакл

проекциялар текисликлари кубнинг ёқларидан иборат деб қаралади ва нарса унинг ичига жойлаштирилади. Ажратилган чизма қоғози форматида ҳар бир кўриниш учун алоҳида жой ажратилади, сўнгра ингичка чизиқларда кўринар ва кўринмас чизиқлари чизиб чиқилади. Керакли ўлчам чизиқлари ва сонлари ёзилади. Асосий ёзув тўлдирилиб, чизма қайта текширилади.

**5 - м а с а л а.** Жисмнинг таърифи бўйича унинг аксонометрик проекцияси ва учта кўринишини қуриш. Жисмни иккита бўшлиқ билан ифодаланг (призмасимон ва цилиндрсимон бўшлиқлар).

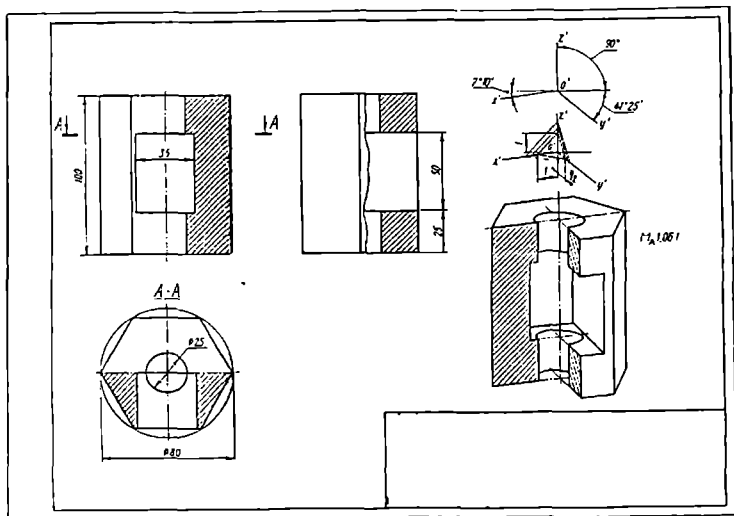
Призмасимон бўшлиқлар жисмни тўла тешиб ўтувчи, қирралари фронтал проекциялар текислигига перпендикуляр йўналтирилган. Бўшлиқларнинг формаси ва ўлчамлари 10-жадвалда келтирилган. Цилиндрсимон бўшлиқларни ўз вариантыга боғлиқ ҳолда 9-жадвалдан олиб бажарилсин. 54-шаклда ишнинг бажарилиш намунаси берилган. Вазифа А3 форматда бажарилиши шарт.

*9-жадвал*

**5-масалага оид жисмнинг таърифи**

Вариант номери	Жисмнинг ташқи формаси	Цилиндрсимон бўшлиқ
1,11	Олти бурчакли тўғри призма. Олти бурчакли призма асосининг ташқи қисмида айланиб ўтувчи доиранинг диаметри 90 мм. Олти бурчакли призманинг 2 қирраси горизонтал симметрия ўқида жойлашган. Призманинг баландлиги 100 мм.	Тўлиқ тешиб ўтувчи бўшлиқнинг симметрия ўқи вертикал жойлашган бўлиб, олти бурчакли призманинг марказидан ўтади. Бўшлиқнинг диаметри 30 мм.
2,12	Беш бурчакли тўғри призма. Беш бурчакли призма асосининг ташқи қисмида айланиб ўтувчи доиранинг диаметри 90 мм. Беш бурчакли призманинг битта қирраси асоснинг вертикал симметрия ўқида, кузатувчига яқин қисмида жойлашган. Призманинг баландлиги 100 м.	Бўшлиқнинг диаметри 30 мм. Вертикал жойлашган симметрия ўқи призма асосининг марказидан ўтади.
3,13	Тўрт бурчакли тўғри призма. Квадрат асосининг томони 70 мм. Квадратнинг қирралари вертикал ва горизонтал симметрия ўқларида жойлашган. Призманинг баландлиги 100 мм.	Бўшлиқнинг диаметри 25 мм. Бўшлиқнинг симметрия ўқи вертикал жойлашган бўлиб, призма асосининг, квадратнинг марказидан ўтади.

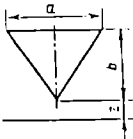
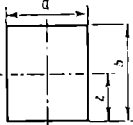
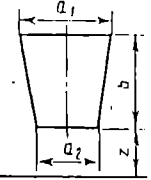
4,14	Тўғри айланма цилиндр. Асосининг диаметри 90 мм. Баландлиги 100 мм.	Вертикал жойлашган бўшлиқнинг диаметри 25 мм бўлиб, призмасимон бўшлиқнинг юқориги текислигигача ўтади.
5,15	Диаметри 100 мм бўлган сфера. Экватордан 30 мм баландликда горизонтал текислик билан кесиб ташланган.	Тўлиқ тешиб ўтувчи бўшлиқнинг диаметри 30 мм. Бўшлиқнинг симметрия ўқи, сферанинг вертикал симметрия ўқини устига устма-уст тушади.
6,16	Тўрт бурчакли тўғри призма. Квадратнинг асосини томони 70 мм. Квадратнинг қирралари вертикал ва горизонтал симметрия ўқларида жойлашган. Призманинг баландлиги 100 мм.	Жисми тўлиқ тешиб ўтувчи бўшлиқнинг диаметри 30 мм. Бўшлиқнинг симметрия ўқи вертикал жойлашган бўлиб, призма асосининг марказидан ўтади.
7,17	Олти бурчакли тўғри призма. Олти бурчакли призма асосининг ички қисмида айланиб ўтувчи доиранинг диаметри 80 мм. Призма асосининг иккита қирраси вертикал симметрия ўқида жойлашган.	Жисми тўлиқ тешиб ўтувчи бўшлиқнинг диаметри 24 мм. Бўшлиқнинг симметрия ўқи вертикал жойлашган бўлиб, призма асосининг марказидан ўтади.
8,18	Диаметри 100 мм бўлган сфера. Экватор остидан 30 мм узоқликда горизонтал текислик билан кесиб ташланган.	Тўлиқ тешиб ўтувчи бўшлиқнинг диаметри 25 мм. Бўшлиқнинг симметрия ўқи, сферанинг вертикал симметрия ўқини устига устма-уст тушади.
9	Беш бурчакли тўғри призма. Беш бурчакли призма асосининг ташқи қисмида айланиб ўтувчи доиранинг диаметри 90 мм. Беш бурчакли призманинг битта қирраси асосининг вертикал симметрия ўқида кузатувчига яқин қисмида жойлашган. Призманинг баландлиги 100 мм.	Тўлиқ тешиб ўтувчи бўшлиқнинг диаметри 25 мм. Вертикал жойлашган симметрия ўқи призма асосининг марказидан ўтади.
10	Тўғри айланма цилиндр. Асосининг диаметри 90 мм. Баландлиги 100 мм.	Вертикал жойлашган бўшлиқнинг диаметри 30 мм бўлиб, призмасимон бўшлиқнинг юқориги текислигигача ўтади.



54-шакл

10-жадвал

Вариант	Бўшлиқнинг ўлчамлари ва жисмнинг остки асосига нисбатан жойлашуви (ёки сферанинг марказига нисбатан)	Призмасимон бўшлиқнинг формаси
1.11	$a = 35$ $b = 60$ $z = 20$	
6.16	$a = 40$ $b = 50$ $z = 30$	
2.12	$a_1 = 30$ $a_2 = 40$ $b = 50$ $z = 30$	
7.17	$a_1 = 35$ $a_2 = 45$ $b = 50$ $z = 25$	

3,13	$a = 40$ $b = 50$ $z = 30$	
8,18	$a = 30$ $b = 50$ $z = 25$	
4,14	$a = 40$ $b = 40$ $z = 20$	
9	$a = 35$ $b = 35$ $z = 17.5$	
5,15	$a_1 = 40$ $a_2 = 30$ $b = 50$ $z = 30$	
10	$a_1 = 45$ $a_2 = 35$ $b = 50$ $z = 25$	

5-масалани бажариш учун таърифдаги жисмни фикран кўз олдингизга келтиришингиз керак. Бунинг учун таърифни кунт билан ўқиб чиқиш зарур, сўнг унинг ташқи контурини кўз олдингизга келтиринг. Агар қийналсангиз пластиндан ёки шунга ўхшаш юмшоқ материалдан (пеноплендан) фойдаланиб, уни ясаб кўриш мумкин. Жисм конструкцияси аниқлангандан сўнг, унинг чизмаси чизилади. Жисмнинг учта кўриниши таъриф бўйича бажарилгандан сўнг, асосий кўринишда призмасимон бўшлиқ чизилади ва унга боғлиқ ҳолда устки ва чап томондаги кўринишлар аниқланади. Шундан сўнг цилиндрсимон бўшлиқ чизилади. Чизишни устки кўринишдан бошласа мақсадга мувофиқдир. Кўринишларни ҳаммаси  $S/3$  ингичка туташ чизиқда чизилади. Учта кўриниш чизиб бўлингач, қирқимлар бажарилади.

Берилган вазифаларга боғлиқ ҳолда учта қирқим: горизонтал, фронтал ва профил қирқимлар бажарилсин. Қирқимларни белгилаш ва ёзилиш қодалари ГОСТ 2.305—68 (СТ СЭВ 363—76) га риоя қилинган бўлиши шарт. Симметрик кўринишларга ярим қирқимни, ярим кўриниш билан

боғлаб кўрсатиш зарур, бунда ички контурни штрих чизиқ билан кўрсатилмайди.

Жисмнинг учта кўриниши тўлиқ бажарилгандан сўнг, ГОСТ 2.307—68 га риоя қилган ҳолда ўлчамлар қўйиб чиқилади. Ўлчамларнинг ҳеч бири кўринишларнинг қолган қисмларида такроран кўрсатилмаслигига аҳамият беринг. Геометрик жисмнинг параметрлари ўлчамларни қўйишга асос қилиб олинсин. 5-масаланинг якуний қисмида, жисмни тўғри бурчакли диметрик проекцияси қурилади.

6 - м а с а л а. Деталнинг икки кўринишига кўра учинчи кўриниши ва зарур қирқимлари ҳамда қийшиқ бурчакли диметрик ёки тўғри бурчакли изометрик проекциядаги тасвири ясалсин. Ясашдаги ёрдамчи чизиқлар ўчириб ташланади. 55, 56, 57, 58, 59, 60, 61, 62, 63-шаклларда индивидуал топшириқлар берилган.

Масалага оид кўрсатмалар. Ишни бажарилиш тартиби, 4-масаладагига ўхшаш. Кўринар ва кўринмас контур чизиқларни ингичка чизиқ билан чизиб, учинчи кўриниш қурилади. Қирқим ва буюмнинг кесилган қисми штрихланади. Шундан сўнг, буюмнинг аксонометрик проекцияси ГОСТ 2.317—69 га биноан бажарилади. Аксонометрик проекцияларнинг тўғри тасвирланаётган нарсаларнинг шаклига қараб танланади. Координата боши сифатида нарсанинг характерли нуқталаридан бирортаси танланиши мумкин. Нарсани параллелепипеддек қараб, унинг ёнларидан бошлаб ҳисоблаб аксонометрияси ясаллади.

Ортогонал проекциялардаги чизмаларда нарсаларнинг ички тузилишини аниқлаш учун кесим ва қирқимлар ишлатилади (ГОСТ 2.305—68). Кесувчи текисликнинг жойлашувига қараб қирқимлар вертикал, горизонтал ва қия бўлиши мумкин.

Чизмаларда кесувчи текисликларнинг вазиятини учидан стрелкалари бўлган узук чизиқ билан белгилаш зарур, стрелка кузатувчининг қараш йўналишини кўрсатади. Стрелкалар ёнида кириллица алфавитининг ҳарфлари ва қирқим тепасига А — А типидagi ёзув ёзилиб, остига чизиб қўйилади. Агар кесишиш чизиғи нарсанинг ўқи билан ёки симметрия текислиги билан устма-уст тушиб қолса, қирқимга ёзув ёзилмайди.



Нарсанинг бирор кичик қисмининг тузилишини аниқлаш мақсадида маҳаллий қирқим чизилади. Маҳаллий қирқим кўринишида тўлқинсимон туташ чизиқ билан ажратилади. Бу чизиқ тасвирнинг бирор чизиғи билан устма-уст тушиб қолмаслиги керак.

Қирқимлар кесувчи текисликларнинг сонига қараб оддий ва мураккаб қирқимларга бўлинади. Буюмнинг ички қисмини кўриш мақсадида, фараз қилинган ҳолда уни битта текислик билан кесиб кўрсатилса — оддий қирқим, икки ва ундан ортиқ текисликлар билан кесиб кўрсатилса — мураккаб қирқим ҳосил бўлади. Қирқимларни бажаришда қуйидаги шартлар қабул қилинади:

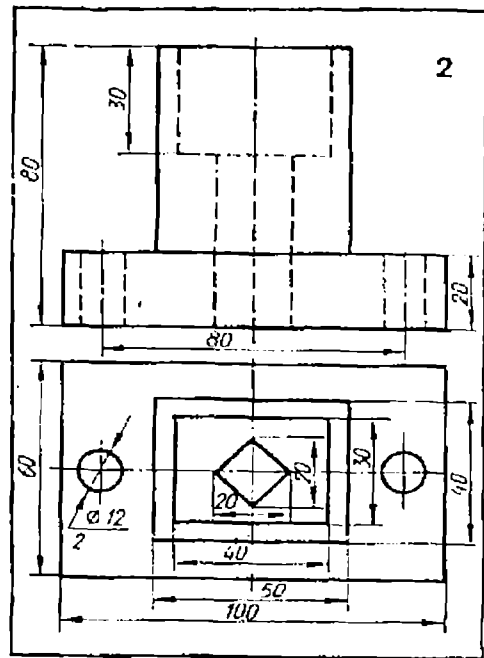
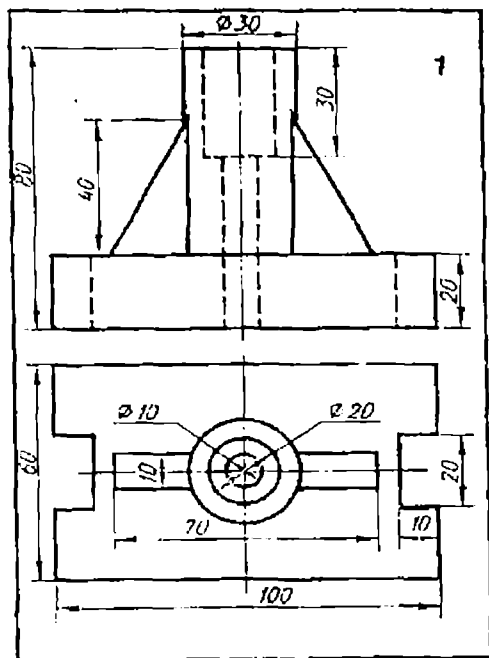
1. Агар кесувчи текислик маховик кегайининг қовурғаси юпқа девор ва шу кабилар бўйлаб ўтса, чизмада бу элементлар штрихланмайди, винтлар, парчин михлар, шпонкалар, шатунлар ва бошқа стандарт буюмлар қирқилмаган ҳолича кўрсатилади.

2. Агар ярим қирқимни ярим кўринишни бирлаштирувчи ўқ чизиқ билан кўринадиган контур чизиғи устма-уст тушса, қирқим ва кўриниш чегарасида контур чизиғи билан устма-уст тушмайдиган тўлқинсимон чизиқ бўлиши керак.

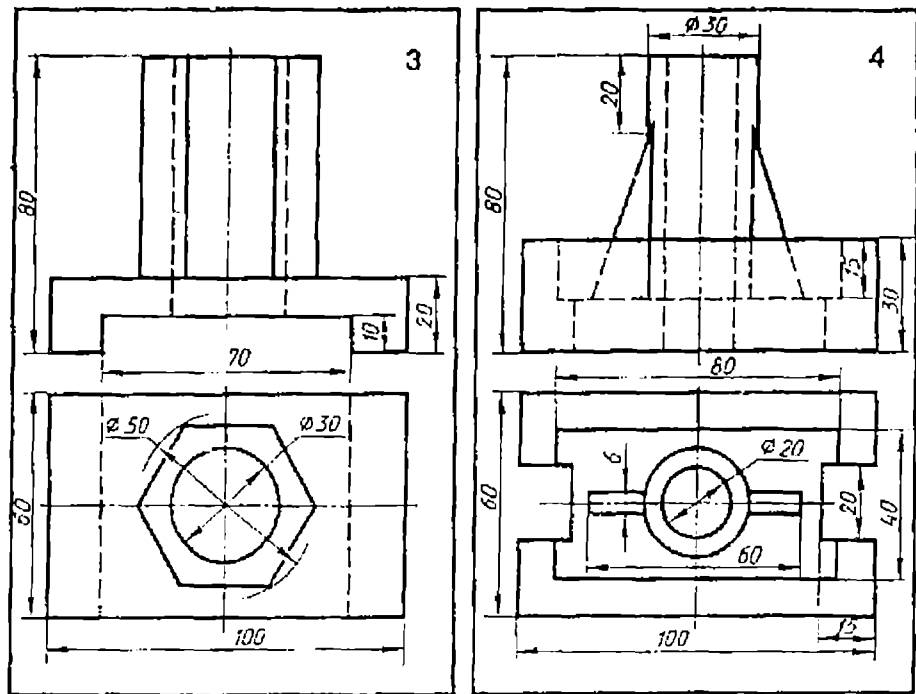
Кесим нарсанинг кўринишига нисбатан четга чиқариб чизилиши (чиқарилган) ёки кўринишнинг ўзида чизилиши (устма-уст қўйилиши) мумкин.

Кесим шаклини чизма текислиги билан жипслаштириш учун уни кесишиш чизиғи атрофида айлантирилади. Устма-уст қўйилган кесимлар кесилаётган элементларнинг проекциясида жойлаштирилади ва штрихлаш чизиғи йўғонлигидаги ингичка туташ чизиқ билан устидан юрғизилади.

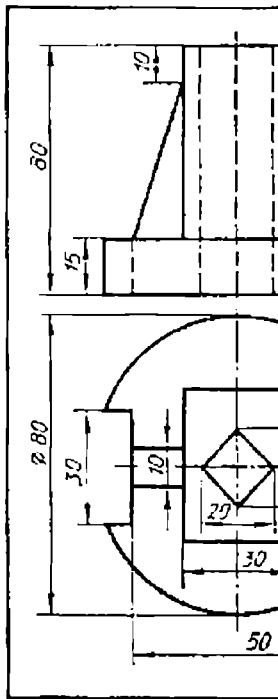
Аксонометрияда қирқимлар иккита ва кўпроқ кесувчи текисликлар билан бажарилади. Буюмнинг қирқимини чизиш учун аввал унинг аксонометрик тасвирини чизиш зарур, сўнгра унинг текисликлар билан кесувчи чизиқлари белгиланади. Бошқача йўл тутиш ҳам мумкин. Аксонометрияда аввал кесим шакли ясалиши, сўнгра нарсанинг кесувчи текислик орқали жойлашган қисмининг аксонометриясини қўшиб яшаш керак.

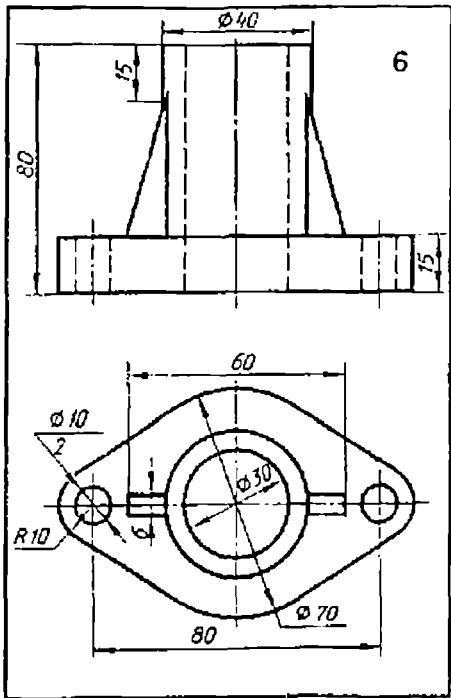
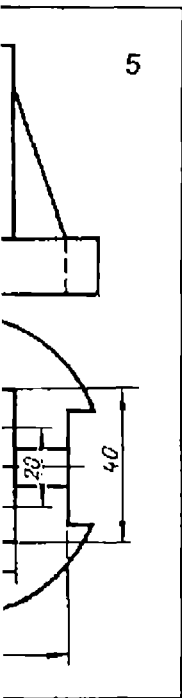


55-шакл

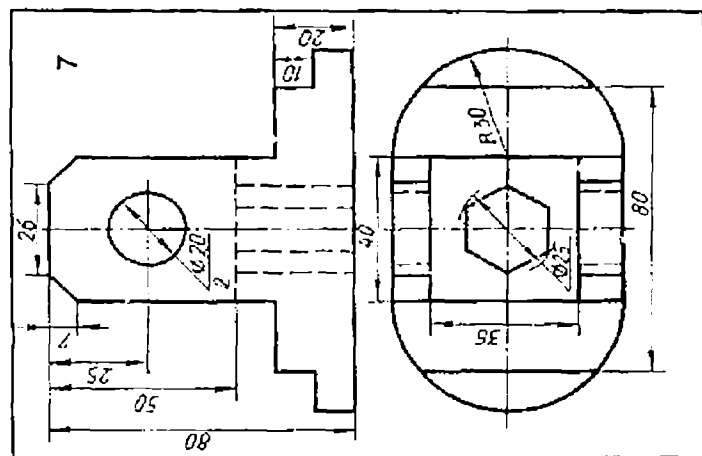
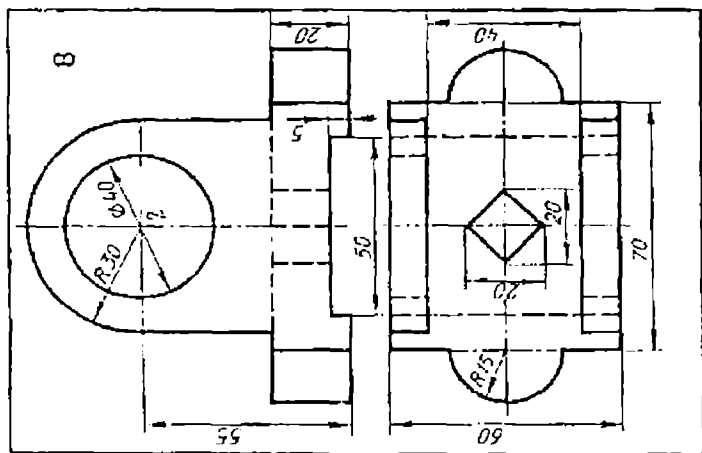


56-шакл

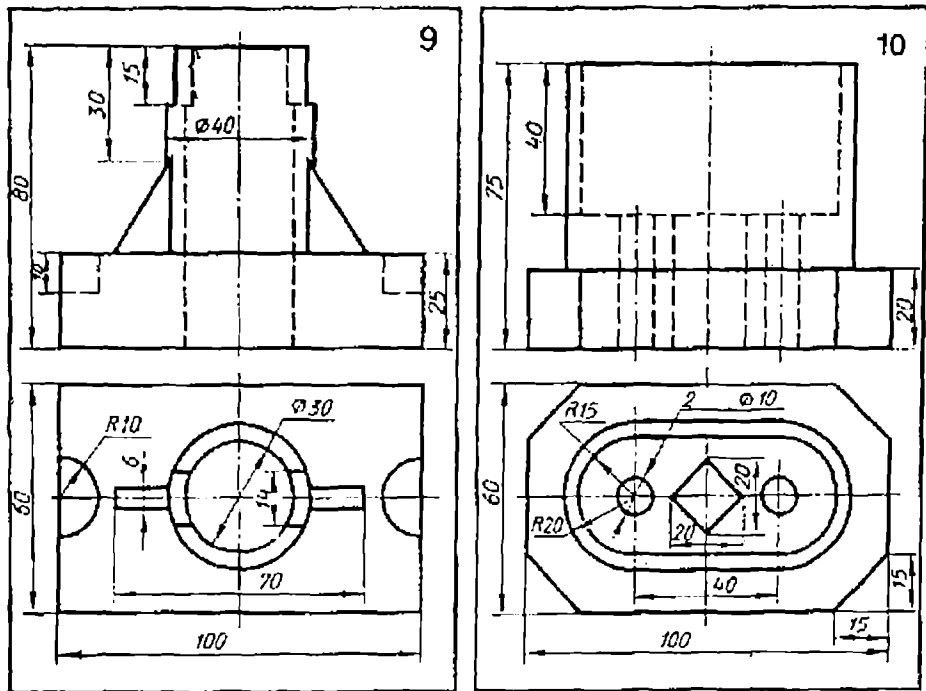




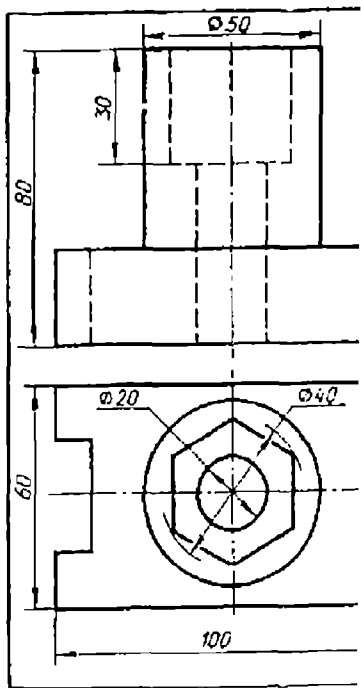
57-шакл



58-шакл

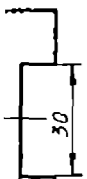


59-шакл

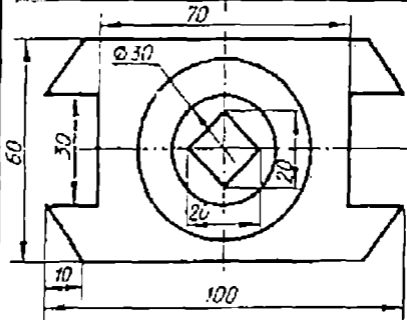
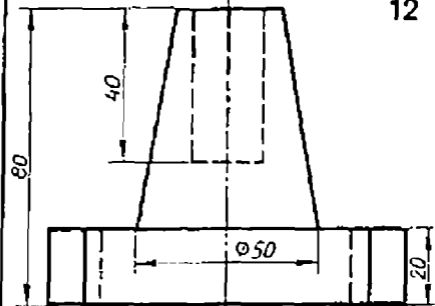




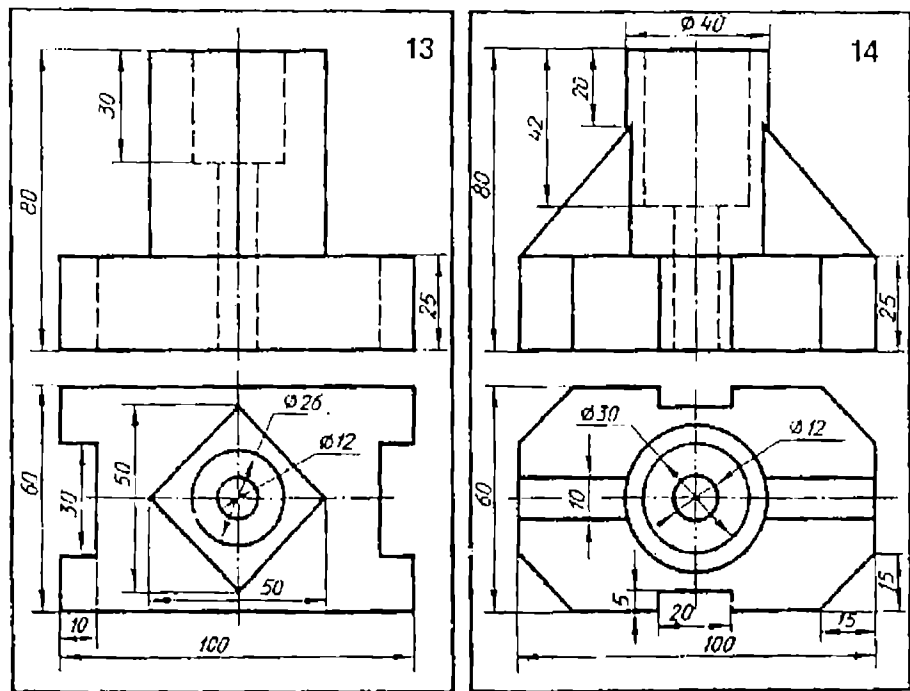
11



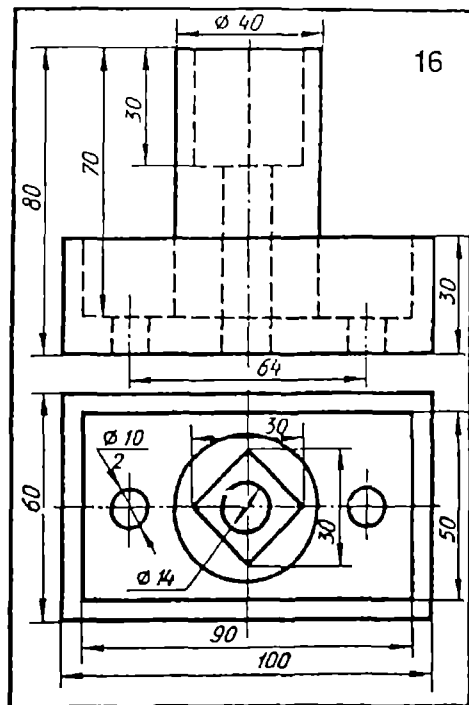
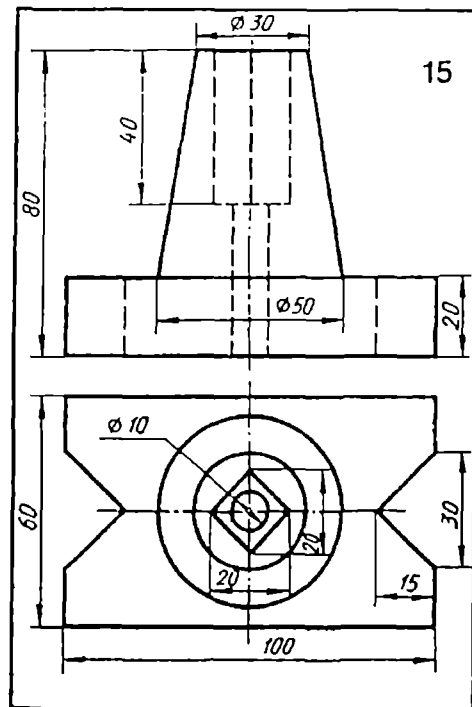
12



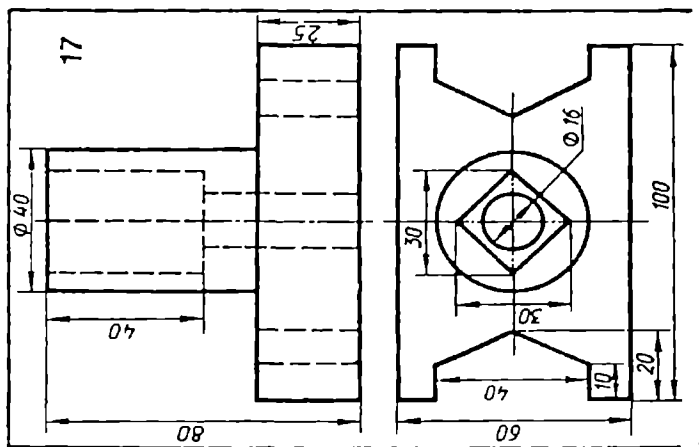
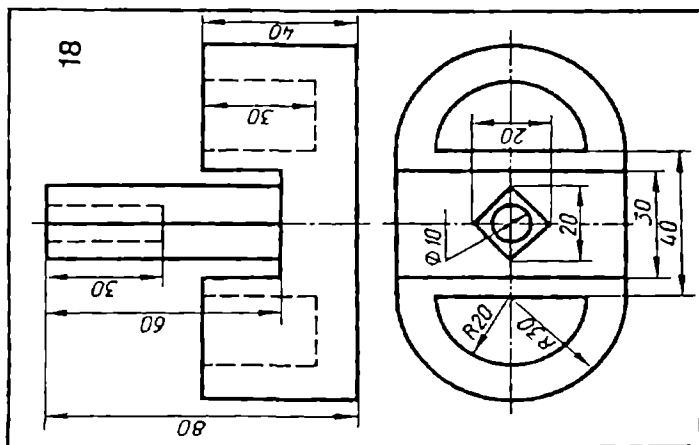
60-шакл



61-шакл



62-шакл



63-шакл

Штрихлаш чизиқларининг йўналиши куб ёқларининг диагоналларига параллел қилиб олинади, булар ўз навбатида хоу, хоз, уоз текисликларига параллелдир. 64-шаклда ишнинг бажарилиш намунаси келтирилган.

7 - м а с а л а. Резьбаларнинг тасвирланиши ва белгиланиши, резьбали бирикмалар, бирикмадаги деталлар — болт, шпилька, гайка, шайбаларнинг белгиланиши ва тасвирланиши.

Умумий кўрсатмалар. 7-масаладан бошлаб машинасозлик чизмачилиги ўрганилади. Бунда асосий эътибор тегишли ГОСТ ларни ўрганишга ҳамда техник справочникларни ўрганишга қаратилган.

Буюм ҳақида тушунча. Корхонада тайёрланадиган нарса ёки буюмлар тўплами буюм дейилади. Буюмлар вазифасига кўра икки гуруҳга бўлинади: 1. Асосий ишлаб чиқариш буюмлари; 2. Ёрдамчи ишлаб чиқариш буюмлари.

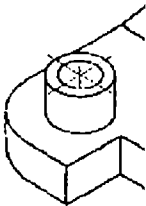
Корхонада тайёрлаш учун мўлжалланган ва халқ хўжалигига етказиб бериладиган буюмлар асосий ишлаб чиқариш буюмлари деб аталади. Масалан, завод трактор ва сеялкалар ишлаб чиқарса, бу буюмлар завод учун асосий ишлаб чиқариш буюмлари ҳисобланади.

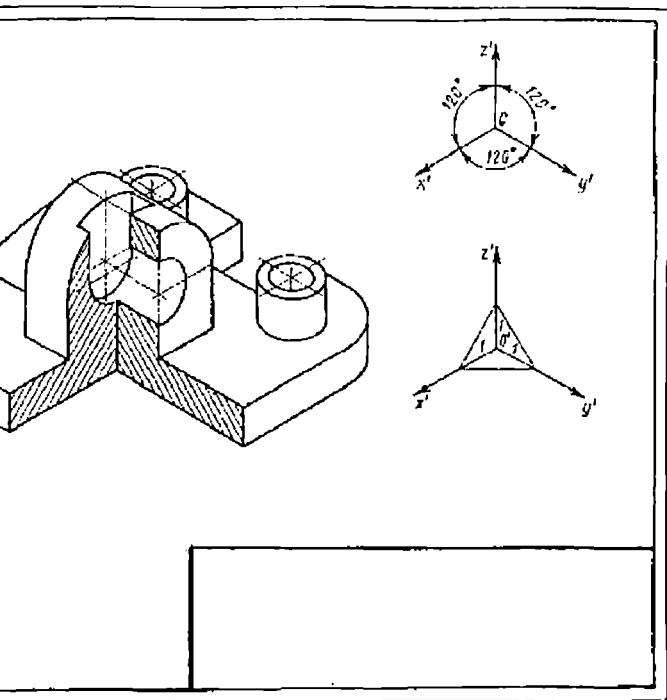
Асосий ишлаб чиқариш буюмлари тайёрлашда зарур бўладиган ва корхонанинг ўз эҳтиёжи учун ишлаб чиқариладиган буюмлар ёрдамчи ишлаб чиқариш буюмлари деб аталади. Масалан, трактор ёки сеялкалар ишлаб чиқаришда ишлатиладиган турли мосламалар, штамп, қирқиш ва ўлчаш асбоблари ва бошқалар.

Буюмлар ГОСТ 2.101—68 га мувофиқ қуйидаги турларга бўлинади: деталлар, йиғма бирликлар, комплекслар ва комплектлар.

Деталь — бир хил номли ва бир хил маркали материалдан йиғиш операцияларидан фойдаланмасдан тайёрланган буюмдир (масалан: вал, поршень, маховик, болт, гайка ва бошқалар). Деталларнинг маълум мақсад учун белгиланган қисмлари унинг элементлари дейилади. Масалан: фаска, ариқча, резьба — деталнинг элементлари ҳисобланади.

Йиғма бирлик — таркибий қисмлари йиғиш операциялари (винт билан маҳкамлаш, парчинлаш, пайвандлаш, қалайлаш, пресслаш ва бошқа усуллар) билан бириктирил-





64-шакл

ган буюмлардир. Масалан: автомобиль, трактор, станок ва ҳоказо.

Комплекс — икки ва ундан ортиқ махсулаштирилган буюмлар, улар корхонада йиғиш операциялари билан бирлаштирилмаган, аммо ўзаро бир-бирига боғлиқ эксплуатацион функцияларни бажаришга мўлжалланган буюмдир. Комплексга станокларнинг поток линиялари, пармалаш установакалари, пахта териш машиналари ва шунга ўхшашлар мисол бўлади.

Комплект — тайёрловчи корхонада йиғиш операциялари билан бириктирилмаган, умумий ёрдамчи характердаги вазифаларга эга бўлган икки ва ундан ортиқ буюмлар кп-ради. Комплектга эҳтиёт қисмлар комплекти, асбоб ва жиҳозлар, ўлчаш аппаратлари комплекти ва бошқалар ки-ради. Шунингдек, комплектларга йиғма бирликлар ва деталлар билан бирга қўшиб жўнатиладиган, эксплуатация қилишда ёрдамчи функцияларни бажарувчи йиғма бирликлар ва деталларни ҳам киритиш мумкин.

Конструктор ҳужжатларнинг турлари. Графикавий ва матн ҳужжатлар конструкторлик ҳужжатлари деб аталади (масалан: чизма, схема, спецификация ва техникавий шарт-шароитлар). Бу ҳужжатлар айрим ёки йиғилган ҳолда буюмнинг тартиби ва тузилиши, уни тузиш ёки тахт қилиш, шунингдек, контрол, қабул қилиш, ишлатиш ва ремонт қилиш учун зарур маълумотларни ўз ичига олади.

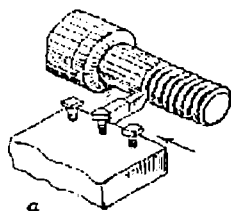
## **ГОСТ 2.102—68 ҲАҚИДА ҚИСҚАЧА МАЪЛУМОТ**

ГОСТ 2.102—68 да саноатнинг барча тармоқларидаги буюмларга конструкторлик ҳужжатларининг тури белгиланган. Ҳужжатларнинг мазмунига қараб уларга қуйидаги номлар берилган.

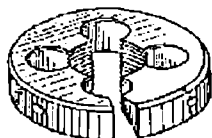
1. Деталь чизмаси — деталнинг тасвири ҳамда уни тайёрлаш ва контрол қилиш учун зарур бўлган маълумотларни ўз ичига олади.

2. Йиғиш чизмаси — йиғма бирликнинг тасвири ҳамда буюмни тайёрлаш, йиғиш ва контрол қилиш учун зарур бўлган маълумотларни ўз ичига олади. Йиғиш чизмаларига шунингдек, гидромонтаж, пневмомонтаж, электромонтаж ва бошқа чизмалар ҳам киритилади.





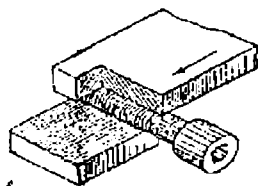
а



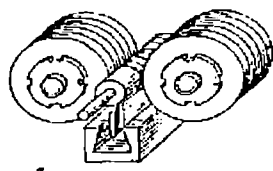
б



в

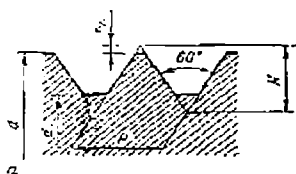


г

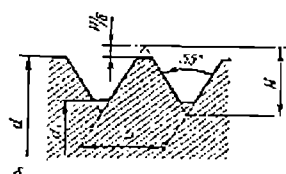


д

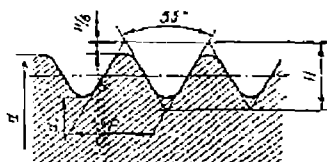
65-шакл



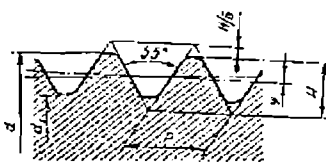
а



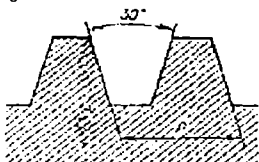
б



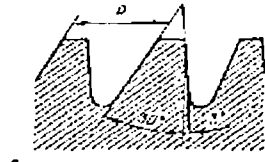
в



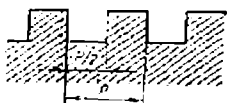
г



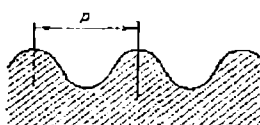
д



е



ж



з

66-шакл

3. Умумий кўринишдаги чизма — буюмнинг конструкциясини, унинг асосий таркибий қисмларининг ўзаро боғланишини ва буюмнинг ишлаш принципини аниқловчи ҳужжат.

4. Габарит чизма — буюмнинг контур (содалаштирилган) тасвири, унинг габарит, ўрнатиш ва бириктириш ўлчамлари келтирилган ҳужжат.

5. Монтаж чизма — буюмнинг контур (содалаштирилган) тасвири, шунингдек, уни иш жойига ўрнатиш (монтаж қилиш) учун зарур маълумотларга эга бўлган ҳужжат. Монтаж чизмаларига буюмни ўрнатиш учун алоҳида тузилган фундамент чизмаларини ҳам киритиш мумкин.

6. Схема — буюм ёки унинг қисмларини ва уларнинг ўзаро боғланишларининг шартли тасвири кўрсатилган ҳужжат.

7. Спецификация — йиғма бирлик, комплект ва комплексларнинг таркибини аниқловчи ҳужжат.

8. Жадвал — вазифасига қараб тегишли маълумотларни ўзи ичига олган ҳужжат. Масалан: жадваллар бир-биридан фақат ўлчамлари, материалларининг маркаси, қопламаси ва шу кабилар билан фарқ қиладиган деталлар учун тузилади.

Конструкторлик ҳужжатларни ишлаб чиқишига қараб лойиҳа ва иш ҳужжатларига бўлинади. Лойиҳа ҳужжатларига техникавий таклифлар, эскизлар ва лойиҳалар киради, иш ҳужжатларига эса буюмлар ва уларнинг таркибий қисмларини ишлаб чиқариш назорат қилиш, ишлатиш ва ремонт қилиш учун зарур бўлган иш ҳужжатлари киради.

Бирикмалар ҳақида тушунча. Деталлар техникада алоҳида-алоҳида эмас, балки бир-бири билан бириккан ҳолда иш бажаради. Бирикмалар бириктириш усулига қараб ажраладиган ёки ажралмайдиган бўлади. Бирикма деталларини бир-биридан ажратилганда шикастланмаса, яъни ишга яроқсиз ҳолга келмаса бу деталларни қайта йиғиш мумкин бўлади. Бундай бирикмалар ажраладиган бирикмалар дейилади. Бирикмадан деталларни фақат бузиш йўли билан ажратиб олинса, бундай бирикма ажралмайдиган бирикма дейилади. Ажраладиган бирикмалар иккига бўлинади: қўзғалмайдиган ва қўзғаладиган бирикмалар.

Қўзғалмайдиган бирикмаларга — деталлари бир-бирига нисбатан силжймайдиган резъбали бирикмалар, яъни болтли, винтли, шпилькали, фитингли бирикмалар киради.

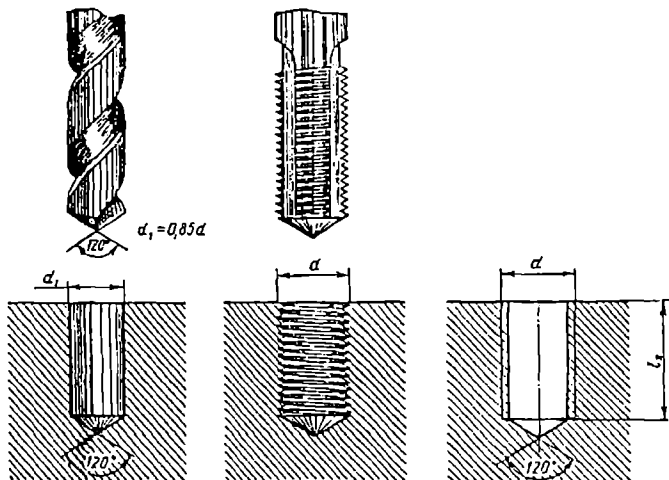
Қўзғаладиган бирикмаларга — деталлари бир-бирига нисбатан силжиши мумкин бўлган бирикмалар, яъни шпонкали, шлицали ва ҳ.к. бирикмалар киради.

Ажралмайдиган бирикмаларга парчинлаш, пайвандлаш ва елимлаш йўли билан тайёрланган бирикмалар мисол бўлади.

Ажраладиган бирикмалар. Техникада энг кўп ишлатиладиган бирикмалар — бу ажраладиган резъбали бирикмалардир. Ажраладиган резъбали бирикмалар турли профилдаги резъбалар ёрдамида ҳосил қилинади.

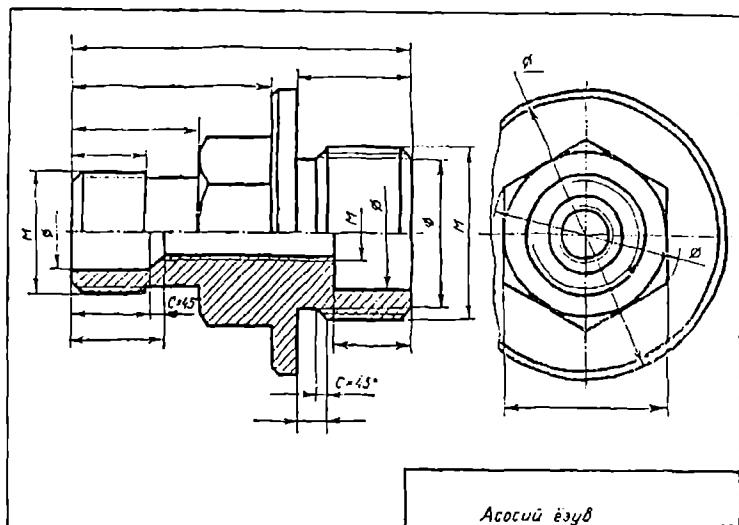
## РЕЗЪБА ТУРЛАРИ

Резъба турлари ва улар ҳақида умумий тушунча. Ҳозирги замон машинасозлигида машина деталларини ажраладиган қилиб бириктирилади. Бундай бирикмалар асосан турли профилдаги резъбалар ёрдамида бажарилади. Резъбали бирикмаларни кўриб чиқишдан аввал бу бирикма деталлари ва элементлари билан танишиб чиқамиз. Амалда резъба ҳосил қилиш учун токарлик станогининг патронига цилиндрик стержень маҳкамлаб, унга текис айланма ҳаракат берилади. Сўнгра бу стерженга резъба ўювчи асбоб (65-а шакл) кескични яқинлаштириб, стерженга ўйиб киритилади. Агар кескичга текис илгариланма ҳаракат берилса, стержень сиртида резъба деб аталувчи винт ўрами ҳосил бўлади. Бундан ташқари ташқи резъбаларни плашкалар (65-б шакл) ёрдамида ёки икки резъба тароқчалари (65-в шакл) орасида накатка қилиш йўли билан, ёхуд махсус станокларда роликлар (65-г шакл) орасидан ўтказиш усули билан ясаш мумкин. Ички резъбаларни ўйиш учун эса махсус кескичлар ва метчик (65-д шакл) қўлланилади. Иш шароитига қараб резъбалар бириктириш ва юргизиш резъбаларига бўлинади. Деталларнинг мустаҳкам қўзғалмас бирикмасини ҳосил қилувчи бириктириш деталларига қирқилган учбурчак профилли резъбалар бириктириш резъбалари дейилади. Катта нагрузкаларни унча юқори бўлмаган тезликда силжитишни таъминловчи деталларга ўйилган трапеция ва тўғри тўртбур-



*a*

*67-шакл*



*68-шакл*

чак профилли резъбалар юргизиш резъбалари дейилади. Тўғри тўртбурчак резъбалардан бошқа барча резъбалар стандартлаштирилган бўлади.

Метрик резъбаларнинг профили тенг томонли учбурчак бўлиб, учидаги бурчаги  $60^\circ$  га тенг (66-а шакл). Метрик резъбаларнинг қадами йирик ва майда қилиб ишланади. Метрик резъбалар чизмада  $M$  ҳарфи билан белгиланади ва ташқи диаметрининг сонли ифодаси олдига ёзилади. Масалан,  $M 10$ ,  $M 20$  ва ҳоказо. Бунда ташқи диаметри 10 мм ёки 20 мм бўлган метрик резъба кўрсатилган. Йирик қадамли метрик резъбаларда қадам қиймати кўрсатилмайди, чунки йирик қадамли резъбаларда бир диаметр фақат битта қадамга эга. Майда қадамли резъбаларда эса битта диаметрга бир нечта қадам тўғри келади. Шунга кўра майда қадамли резъба  $M$  ҳарфи, диаметри ва қадами орқали белгиланади, масалан,  $M 12 \times 1,5$ . Бу ерда ташқи диаметри 12 мм, қадами 1,5 мм бўлган майда қадамли метрик резъба кўрсатилган деб тушунилади. Метрик резъбалар асосан бириктириш деталларига, яъни болт, гайка, шпилька, винт ва ҳоказоларга қирқилади.

Дюймли резъбаларнинг профили тенг ёнли учбурчак бўлиб, унинг учидаги бурчаги  $55^\circ$  га тенг (66-б шакл). Амалда учбурчак учлари ҳамда ўйиқ қисми умумий баландлигининг тахминан  $H/6$  бўлагига тенг бўлган қисми текис кесилиб, тўмтоқ ҳолда бўлади. Резъба диаметри дюймда ўлчанади. Бир дюйм 25,4 мм га тенг.

Труба резъбаларининг профили ҳам тенг ёнли учбурчак бўлиб, учидаги бурчаги  $55^\circ$  га тенг, резъба чиқиқларининг учи ва ўйиқларининг туби юмалоқланган бўлади (66-в, г шакл). Труба резъбаларининг қадами дюймли резъбаларнинг қадамидан майдароқ бўлади, яъни бир дюймга кўпроқ ўрам тўғри келади. Демак, труба резъба ўйиғининг чуқурлиги ҳам кичикроқ бўлади. Бу эса юпқа деворли трубаларда ҳам резъба қирқиш имконини беради.

Труба резъбаларининг икки хили: цилиндрик ва конуссимон резъбалари мавжуд. Труба цилиндрик резъба кам босим остида ишлайдиган сув трубалари ва газ трубаларини бириктиришда қўлланилади. Цилиндрик труба резъбанинг

белгиланиши –  $G 1''$ . Бу ерда труба диаметри трубанинг сув ёки газ ўтадиган ички тешигининг диаметри бир дюймга, яъни  $1'' = 25,4$  мм га тенг бўлиб, унинг резъба ўйилган ташқи диаметри 33,25 мм га тенг.

Труба конуссимон резъба катта босимли ва юқори температурада ишлайдиган суюқлик ва газ трубаларини зич қилиб бириктиришни талаб қиладиган ҳолларда қўлланилади. Конуссимон труба резъбаларининг ясовчи учбурчагининг биссектриссаси конус ўқиға тик йўналган бўлади, конуслик эса 1 : 16 га тенг. Бу резъба  $R 1/2''$  кўринишида белгиланади.

Трапедиясимон резъбаларнинг профили тенг ёнли трапедия бўлиб, ён томонлари орасидаги бурчаги  $30^\circ$  га тенг (66-д шакл). Трапедиясимон резъбалар бир киримли ва кўп киримли, шунингдек, чапақай ва ўнақай қилиб ишланади. Трапедиясимон резъбалар 10 мм дан 640 мм гача бўлган диаметрлар учун стандартлаштирилган. Чизмада трапедиясимон резъба  $Tr$  ҳарфлари, резъбанинг диаметри ва қадами билан белгиланади. Трапедиясимон резъба, одатда, илгарилама қайтма ҳаракатни узатувчи винтларда (юргизиш ва юк винтлари, таранглик конструкцияларида) ишлатилади.

Тирак резъба профили тенг ёнсиз трапедия бўлиб, унинг бир ёни  $3^\circ$  ли бурчак, иккинчи ёни эса  $30^\circ$  ли бурчак остида қия жойлашган бўлади (66-е шакл). Тирак резъба чизмада  $S 10 \times 2$  кўринишида белгиланади. Тирак резъбалар, асосан, ўқ бўйича бир томонга катта куч узатадиган механизмларда, масалан, домкрат, пресс ва бошқаларда ишлатилади.

Кўриб ўтилган стандарт резъбалардан ташқари стандартлаштирилмаган, профили тўртбурчак ва ярим юмалоқ бўлган резъбалар ҳам ишлатилади (66-ж, 3 шакл).

Резъбаларни ҳосил қилиш технологияси қандайлигидан ва қандай профилли бўлишидан қатъи назар, улар чизмада бир хил тасвирланади. Резъба буюмнинг бутун узунлиги бўйлаб қирқилганда профилининг охириги қисми кичрайиб бориб, йўқ бўлиб кетади. Бу қисми резъбанинг сбеги (йўқолиб бориши) дейилади. Тўла профилли резъба ҳосил қилиш учун, аввало резъбанинг охирида проточка (ҳалқасимон ариқча) қилинади.

## РЕЗЬБАЛИ БИРИКТИРИШ ДЕТАЛЛАРИ

Резьбали бириктириш деталлари. Болт, гайка, шпилька, винт ва шайбалар машина ҳамда механизмларнинг ажраладиган қисмларини бириктириш учун хизмат қилувчи энг кенг тарқалган деталлардир.

Болт резьбали цилиндрик стержень ва каллақдан иборат. Каллакнинг юқориги қисми  $30^\circ$  бурчакли фаска, стерженнинг учи эса  $45^\circ$  бурчакли фаска билан тугалланган бўлади. Болтнинг каллаги олти қиррали, ярим юмалоқ, конус, квадрат шакли қилиб ишланади. Болтлар каллаги ва стерженнинг ўлчами, шакли ва тайёрланиш аниқлигига қараб турли типда бўлади. Асосан болтлар юқори, нормал ва паст аниқликда тайёрланади.

Гайка — болт ва шпилькаларнинг резьбали қисмига буралади. Гайкалар олти қиррали, квадрат, юмалоқ ва гайка-барашка типда ясалади. Вибрация ва тебранишда ишлайдиган деталларни бириктиришда ўз-ўзидан буралиб бўшаб кетишининг олдини олиш учун йўиқли ва тожсимон гайкалар ишланади. Гайкадаги йўиқлар уни стопорлаш учун ўтказиладиган шплинт учи мўлжалланган. Гайкаларни қўлда, калитсиз бураб қўйиш учун гайка-барашка ишлатилади.

Шпилька икки учуда резьбаси бўлган стержендан иборат. Шпилька деталларни бириктиришда болт каллаги учун жой етарли бўлмаган ҳолларда ёки бириктирувчи деталларнинг қалинлиги катта бўлиб, узун болт ишлатиш тежамли бўлмаган ҳоллардагина ишлатилади.

Шпилька уяси. Шпилька бураб киритиладиган резьбали тешик — шпилька уяси дейилади. Шпилька уясига резьбали тешик ишлашнинг технологик кетма-кетлиги 32-шаклда кўрсатилган. Аввал парма билан диаметри резьба диаметрининг  $0,85$  ига тенг қилиб тешик ўйилади (67-а шакл). Тешикнинг учи конус учининг бурчаги  $120^\circ$  га тенг бўлган конуссимон сирт билан тугалланади. Кейин уяга метчик киритилиб, резьба қирқилади (67-б шакл). Уянинг чуқурлиги, одатда,  $l = l_1 + 0,5d$  тенг қилиб олинади.  $l_1$  — шпильканинг буралиб кирадиган резьбали учининг узунлиги.

Шайба штамповка қилинган ёки кесиб ишланган юма-лоқ ҳалқа бўлиб, тешигида резьба бўлмайди. Шайбанинг гайка, винт ёки болт каллагининг остига қўйилиб бириктирилувчи деталларнинг маҳкамловчи жуфти сифатида, уларнинг юзаларини бузилишидан сақлайди, шунингдек, кучни бирикувчи деталларга бир меъёрда тарқатиш учун хизмат қилади.

Болтли бирикмани чизишда болт, гайка ва шайбалар, ГОСТ дан олинган ўлчамлари бўйича ёки унинг резьбасининг диаметрига нисбатан олинган ўлчамлари бўйича чизилади. 69-шаклда ўқув йиғиш чизмаларида тез ва осон чизиш мақсадида, кўпроқ ишлатиладиган шартли нисбатлар бўйича чизиш кўрсатилган.

7-масалага вазифа.

1. Болтли бирикмани конструктив чизмаси чизилсин;
2. Шпилька (алоҳида), шпилька уяси (резьбасиз ва резьбали) ва шпилькали бирикмалар чизилсин.

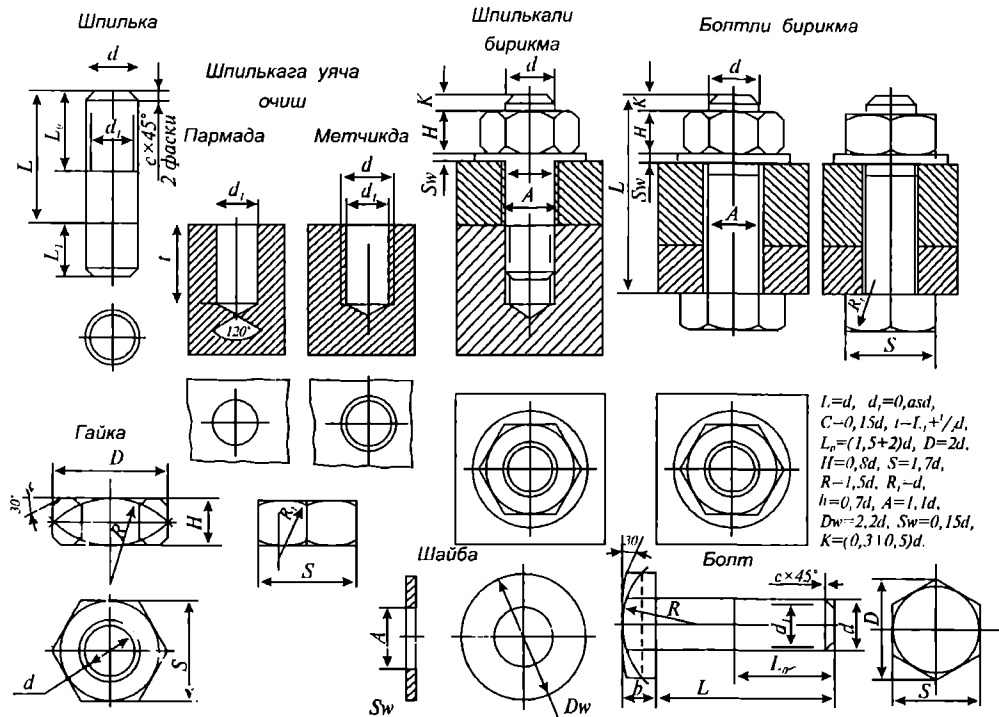
Вазифа вариант бўйича II-жадвалдан олинсин.

Чизмада деталларнинг зарур ўлчамлари ва шартли белгилари ёзиб қўйилсин. Вазифани бажариш намунаси 70-шаклда келтирилган.

*II-жадвал*

Вариант номери	Болтли бирикма		Вариант номери	Шпилькали бирикма	
	d	L		D	L
1, 10	24	70	1, 10	16	50
2, 11	22	75	2, 11	20	60
3, 12	20	80	3, 12	18	50
4, 13	16	80	4, 13	22	65
5, 14	18	80	5, 14	20	55
6, 15	18	90	6, 15	24	60
7, 16	20	85	7, 16	16	55
8, 17	16	85	8, 17	22	60
9, 18	24	80	9, 18	18	55





69-шакл



## ЭСКИЗ

Бир марта фойдаланиш учун чизмачилик асбобларисиз ва масштабга риоя қилмай, лекин буюм ўлчамларининг нисбати сақланган ҳолда бажарилган чизма эскиз деб аталади. Эскиз иш чизмадан фақат чизмачилик асбоблари ёрдамисиз ва тақрибий масштабда чизилганлиги билан фарқланади. Шунинг учун эскизлар ҳам тегишли стандартларда белгиланган барча шартли белгилар ва кўрсатмаларга мувофиқ бажарилади. Кўп ҳолларда эскизлардан иш чизмаларини тузишда фойдаланилади. Эскизлар бевосита деталнинг аслига қараб ёки янги деталларни, машина ва механизмларни лойиҳалашда тузилади.

Лойиҳалаш жараёнида эскиз тузиш ҳар бир студентга, конструкторга жуда катта маҳорат, амалий малака, чуқур фазовий тасаввур ва ижодий изчиллик касб этади.

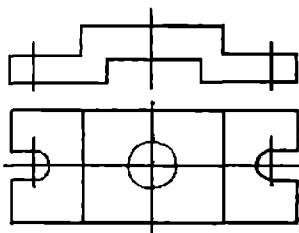
8-масалага вазифа.

1.1 ва 2 мураккабликдаги буюмларнинг эскизлари чизилсин.

2. Эскизлардан бирини (ўқитувчи белгилаб беради) иш чизмаси ва аксонометрияси чизилсин. Эскизлар катак қоғозда, А3 форматда бажарилади. Дафтар қоғозлари ёпиштириляётганда, катаклар ўзаро тўғри келишига аҳамият беринг. Иш чизма — чизма қоғозида А3 форматда бажарилади. Вазифани кафедрадан ёки ишлаб турган корхонадан олиб, ўқитувчига кўрсатган ҳолда бажарилади.

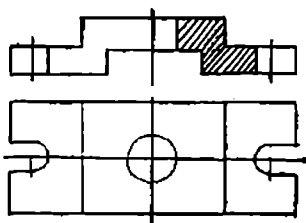
Масалага оид кўрсатмалар. Деталларнинг эскизи тоза, барча тасвирлари биргаликда унинг тузилиши ва элементларининг шакллари тўғрисида тўла тасаввур бера оладиган, ўлчамлари, изоҳловчи ёзувлар ва техник талаблар етарли қилиб тузилиши керак. Деталларнинг эскизини чизиш 71-шаклдагига ўхшаш, босқичма-босқич бажарилади.

Эскиз тузишдан аввал, деталнинг номи, материали, йиғиш бирлигидаги иш вазияти ва вазифаси шунингдек деталнинг қандай сиртлардан тузилганлиги ва унинг элементларининг шакллари аниқланади. Сўнгра деталнинг бош кўриниши, кўринишлар сони ва катакларга бўлинган миллиметрли қоғознинг формати аниқланади; формат ва рамка чизиқлари, шунингдек бурчак штампи чизилади. Биринчи



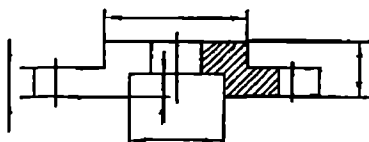
### 1-босқич

1. Симметрия ұқлари чизилади.
2. Сиртқи контури чизилади.
3. Тешикларнинг марказ чизиқлари чизилади.
4. Деталь элементлари чизилади.



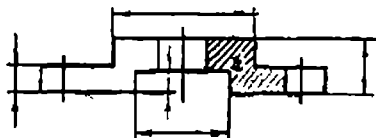
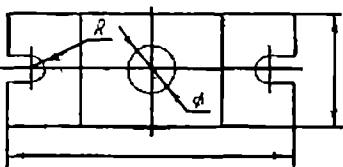
### 2-босқич

Қирқим ингичка чизиқлар билан чизилади.



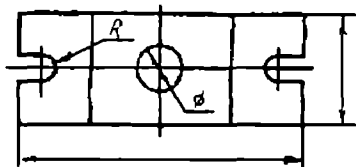
### 3-босқич

Ғадир-будирлик белгилари қўйилади ва ўлчам ҳамда чиқариш чизиқлари чизилади.



### 4-босқич

1. Деталь элементлари ўлчанади ва ўлчам сонлари ёзиб қўйилади.



71-шакл

босқичда деталнинг бош кўринишини танлаш алоҳида аҳамиятга эга бўлиб, тўғри танланган кўринишлар, қирқим ва кесимлар сонини энг кам бўлишини таъминлайди.

Шуни унутмаслик керакки, эскиз тузишнинг ҳар бир босқичида ортиқча чизиқлар ўчирилиб борилади. 68-шаклда тегишлича вентиль қопқоғининг эскизлари кўрсатилган.

## ЙИҒИШ ЧИЗМАЛАРИ

Йиғиш чизмаларини ўқиш ва деталларга ажратиб чизиш. Ишнинг ҳажми: 1) 3—4 деталларнинг иш чизмаси бажарилсин; 2) Шу деталларнинг бирини аксонометрияси қурилсин.

Масалага оид кўрсатмалар: Чизмаларни тузиш ва ўқиш ҳамда лойиҳалаш усуллари деталлар ва буюмларнинг чизмаларини мустақил равишда чизиш ҳамда стандартда қабул қилинган барча қоидаларни қониқарли равишда билиб олгандагина яхши ўзлаштирилади.

Йиғиш чизмаларини ўқишни йиғиш бирлиги номини, ишлатиш соҳасини ва унинг таркибий қисмларини аниқлашдан бошлаш лозим. Бунинг учун йиғиш бирлигининг хусусияти билан танишиб чиқилади. Сўнгра буюмнинг таркибига кирувчи деталларнинг тасвирларини ўрганиб чиқиб, уларни вазифаси, шакли, ўлчамлари ва ўзаро бириктирилиши аниқланади. Қўзғалувчи бирикмалардаги деталларнинг бир-бирига нисбатан ҳаракатланиш характерини ўрганиб чиқиш, йиғиш бирлигининг тузилиши ва ишлаш принципи аниқланади.

Йиғиш чизмасига асосан йиғиш бирлиги деталларнинг иш чизмасини тузиш — деталларга ажратиб чизиш деб аталади.

Йиғиш бирлигининг чизмасига мувофиқ деталларга ажратиб чизиш куйидаги тартибда бажарилади:

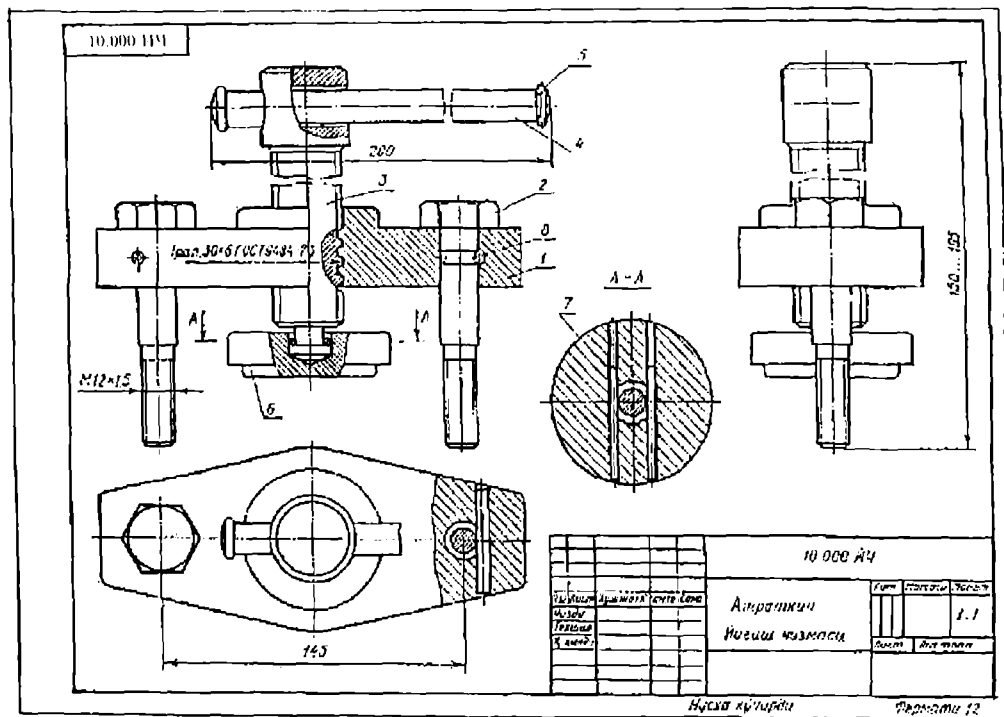
1. Тасвирланган буюмнинг тузилиши, ишлаш принципи, ҳар бир деталнинг вазифаси, шакли ва хусусиятлари аниқланади.

2. Ҳар бир деталнинг бош кўриниши ва бошқа кўринишлар сони аниқланади, ҳамда зарур қирқим ва кесимлар белгиланади. Деталнинг иш чизмасидаги бош кўриниши

йиғиш чизмасининг асосий кўринишидаги тасвирига ўхшаш бўлмаслиги ҳам мумкин.

3. Ҳар бир детал учун чизмаларнинг масштаби ва листнинг формати белгиланади. Варақнинг қабул қилинган форматларида чизма рамкаси ва асосий ёзув учун рамка чизилади.

4. Белгиланган форматда тайёрланган варақда масштабга риоя қилиб, ҳар бир деталнинг иш чизмаси тузилади, кўри-нишлар, қирқим ва кесимлари бажарилади. 72-шаклда «Ажраткич»нинг ишчи чизмаси, 73-шаклда шу буюмнинг хусусияти, 74, 75, 76-шаклларда ажраткич таркибига кирувчи деталларнинг иш чизмалари тасвирланган.

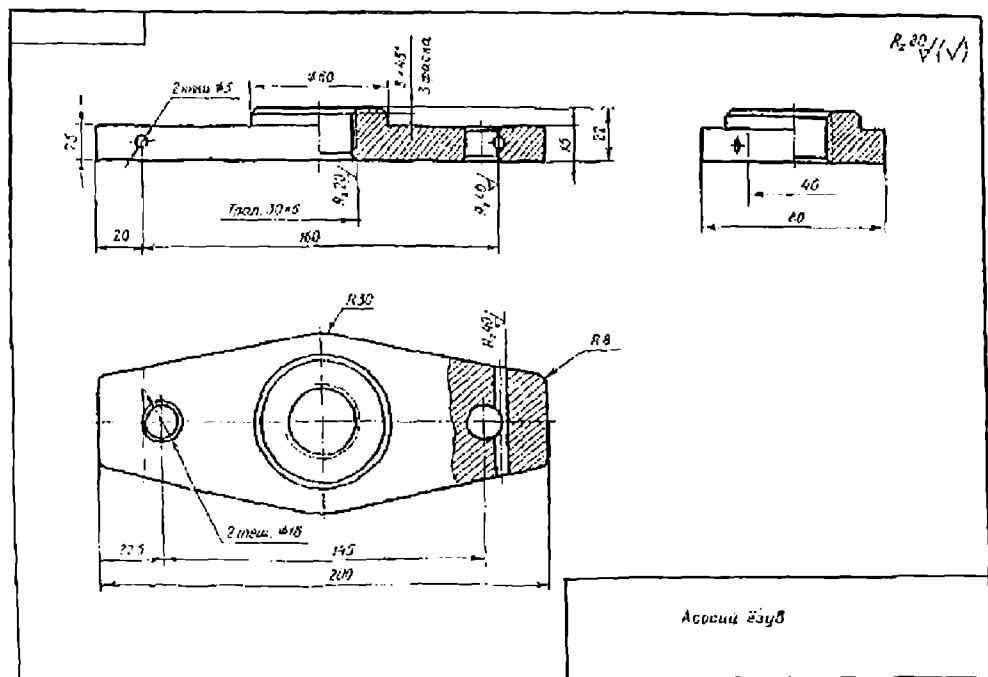


72-шакл

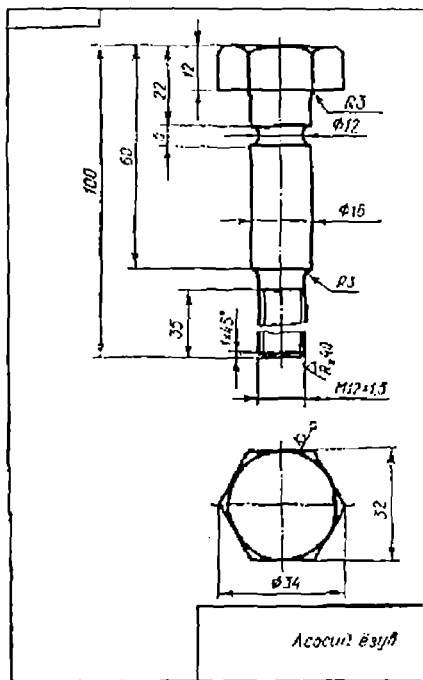
			Белгиси	Номи	Сони	Эслат- ма		
<u>Хужжатлар</u>								
12		10.000	ЙЧ	Йигиш чизмаси				
<u>Деталлар</u>								
		1	10.001	Траверса	1			
		2	10.002	Болт	2			
		3	10.003	Винт	1			
		4	10.004	Даства	1			
		5	10.005	Халқа	1			
		6	10.006	Пята	1			
<u>Стандарт буюмлар</u>								
		7		Штифт 4 п б×40				
				ГОСТ 3128-70	2			
		8		Штифт 5 п б×40				
				ГОСТ 3128-70	2			
				10.000 йч				
Ўзг.	Лист	Хужжат №	Имзо	Сана				
Чизди					кпч	Лит	Лист	Листлар
Текшир.								
Қ./қилди								

Формати 11



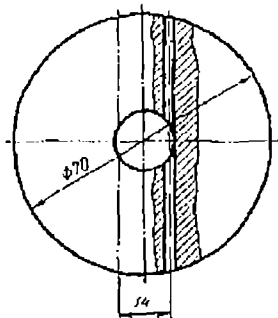
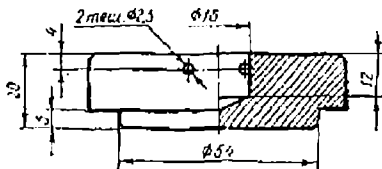


74-шакл



$R_{2,80} \checkmark(\checkmark)$

$R_{2,80} \checkmark(\checkmark)$



Аксоний в зуб

76-шакл

## ТАВСИЯ ЭТИЛАДИГАН АДАБИЁТЛАР

1. *Р. Хорунов*, «Чизма геометрия курси», Т., «Ўқитувчи», 1997.
2. *Ю. Қирғизбоев*, «Чизма геометрия», Т., «Ўқитувчи», 1972.
3. *Ш. Муродов, Л. Ҳакимов, П. Одилов, А. Шомуродов, М. Жумаев*, «Чизма геометрия курси», Т., 1988.
4. *С.А. Фролов*, «Курс начертательной геометрии», М., 1963.
5. *Х.А. Арустамов*, «Сборник задач по начертательной геометрии», М., Машгиз, 1963.
6. *Ю. Қирғизбоев, З. Иногорова, Т. Рихсибоев*, «Техник чизмачилик курси», Т., «Ўқитувчи» 1987.
7. *С.В. Розов*, «Чизмачилик курси», Т., «Ўқитувчи», 1967.
8. *В.И. Каменев*, «Курс машиностроительного черчения», М., «Машиностроение», 1964.
9. *Ю. Қирғизбоев, Э. Собитов, Л. Ҳакимов, И. Раҳмонов*, «Машинасозлик чизмачилиги курси», Т., «Ўқитувчи», 1974.
10. *Н.Н. Иванов*, «Руководство по машиностроительному черчению и выполнению чертежных работ», М., «Высшая школа», 1965.

## МУНДАРИЖА

Кириш .....	3
Чизмаларни бажаришда ишлатиладиган асбоб, мослама ва материаллар .....	7
Чизма геометриядан бажариладиган назорат ишларида учрайдиган масалаларни ечиш намунаси .....	7
Машинасозлик чизмачилигидан бажариладиган назорат ишларида учрайдиган масалаларни ечиш намунаси .....	42
ГОСТ 2.102—68 ҳақида қисқача маълумот .....	73
Резьба турлари .....	76
Резьбали бириктириш деталлари .....	80
Эскиз .....	84
Йиғиш чизмалари .....	86
Тавсия этиладиган адабиётлар .....	92

**Гавҳар Содиқова**

**ЧИЗМА ГЕОМЕТРИЯ ВА МУҲАНДИСЛИК  
ГРАФИКАСИ**

*Ўзбек тилида*

«Ўзбекистон» нашриёти — 2003

Бадий муҳаррир *Ҳ. Меҳмонов*  
Техник муҳаррир *Т. Харитоновна*  
Мусахҳиҳ *Ш. Мақсудова*  
Компьютерда саҳифаловчи *Ф. Тугушева*

Теришга берилди 11.03.2003. Босишга рухсат этилди 06.08. 2003.  
Бичими 84×108 <sup>1</sup>/<sub>32</sub>. «Тип таймс» гарнитурادا офсет усулида  
босилди. Шартли босма т. 5,04. Нашр т. 4,7  
Нухаси 1000. Буюртма № 378

«Ўзбекистон» нашриёти, 700129. Тошкент, Навоий кўчаси, 30.  
Нашр № 15—2003.

Ўзбекистон Матбуот ва ахборот агентлигининг  
Фафур Фулом номидаги нашриёт-матбаа ижодий уйи.  
700128, Тошкент, У. Юсупов кўчаси, 86.

**Содиқова Г. Я.**

Чизма геометрия ва муҳандислик графикаси. (Олий ўқув юртлари учун ўқув қўлланма). —Т.: «Ўзбекистон», 2003. 96 б.

**ББК 22.151.3 я73**